

 **BESTRON**<sup>®</sup>  
COPPER COLLECTION



2000  
Watts

220  
240  
Volts

50  
60  
Hz



AF370CO  
**INSTRUCTION MANUAL**

**DE** Bedienungsanleitung

**FR** Mode d'emploi

**NL** Handleiding

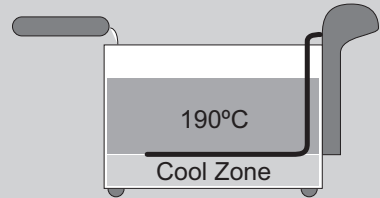
**EN** Instruction manual

**IT** Istruzioni per l'uso

**ES** Manual del usuario


**BITTE LESEN SIE DIE BEDIENUNGSANLEITUNG SEHR SORGFÄLTIG DURCH!**

Diese Friteuse ist mit einer sogenannten Cool Zone ausgestattet. Sich vom Frittiergut lösende Teile sinken auf den Boden in die Cool Zone, wo sie aufgrund der dort herrschenden niedrigeren Temperaturen nicht verbrennen u/o verkohlen. Diese bedeutet, daß das Frittieröl länger klar und nutzbar bleibt.



Sehen Sie nun die Sicherheitshinweise für die Verantwortungsbewußte Handhabung der Cool Zone Friteuse.

Dieser Cool Zone Frittier-Typ darf nur mit Öl oder anderen flüssigen Fetten benutzt werden, d.h. nur mit nicht hartwerdenden Fetten. Bei hartwerdenden Fetten kann Wasser eingelagert werden und dann beim Erhitzen herausgespritzt werden.

Bei hartwerdenden Fetten kann Wasser eingelagert werden und dann beim Erhitzen herausgespritzt werden. Heißes Öl oder flüssiges Fett darf nie mit Wasser oder anderen Flüssigkeiten in Berührung kommen. Berührungen mit Wasser oder anderen Flüssigkeiten erzeugen kritische Situationen, darum frittieren Sie vorsichtig und vermeiden so gefährliche Verbrennungen. Lesen Sie die folgenden Instruktionen vor der ersten Nutzung, um eine sichere Nutzung zu gewährleisten:

- **Nutzen Sie die Friteuse niemals im Freien**
- **Nutzen Sie die Friteuse niemals in feuchten Räumen ( Keller, Badezimmer....)**
- **Nutzen Sie niemals feste Fette, z.B. Fettblocks**
- **Nutzen Sie ausschließlich Öl oder spezielle flüssige Frittierfette**
- **Entfernen Sie Eisreste vom Frittiergut bevor Sie dieses in das Öl geben**
- **Trocknen Sie das Gefriergut bevor Sie dieses in das Öl geben.**


**BESTIMMTE TEILE DES GERÄTS KÖNNEN HEISS WERDEN. UM VERBRENNUNGEN ZU VERMEIDEN, SOLLTEN SIE DIESE NICHT BERÜHREN.**

## HERZLICHEN GLÜCKWUNSCH!

---

Herzlichen Glückwunsch zum Erwerb dieses Bestron-Produktes. In dieser Gebrauchsanweisung erläutern wir die Funktion und die Benutzung. Lesen Sie somit diese Gebrauchsanweisung aufmerksam durch, bevor Sie das Gerät benutzen. Verwenden Sie das Gerät nur so, wie es in der Gebrauchsanweisung beschrieben ist. Bewahren Sie die Gebrauchsanweisung danach sorgfältig auf.

### **Bei einem Defekt:**

Sollte das Gerät unverhofft einen Defekt aufweisen, versuchen Sie dann nie, die Reparatur selbst vorzunehmen. Lassen Sie Reparaturen immer von einem qualifizierten Mechaniker ausführen.

### **Benutzung durch Kinder:**

- Dieses Gerät darf von Kinder älter als 8 Jahren und Personen mit vermindertem körperlichen, sinnlichen oder geistigen Vermögen oder Mangel an Erfahrung und Kenntnis benutzt werden, aber nur unter Beaufsichtigung oder wenn sie über die sichere Benutzung des Gerätes aufgeklärt wurden und dessen mögliche Gefahren verstehen.
- Die Reinigung und Wartung dürfen nicht von Kindern durchgeführt werden, außer wenn sie älter als 8 Jahre sind und beaufsichtigt werden.
- Halten Sie das Gerät und das Kabel außerhalb der Reichweite von Kindern bis 8 Jahren.
- Kinder müssen im Auge behalten werden, um sich dessen sicher zu sein, dass sie nicht mit dem Gerät spielen.

## WAS SIE ÜBER ELEKTROGERÄTE WISSEN MÜSSEN

---

- Kontrollieren Sie, ob die Netzspannung der auf dem Typenschild eines Elektrogerätes angegebenen Netzspannung entspricht, bevor Sie es benutzen.
- Kontrollieren Sie, ob die Steckdose, an die Sie ein Elektrogerät anschließen, geerdet ist.
- Stellen Sie Elektrogeräte immer an einer Stelle auf, an der sie nicht fallen können, und auf einen stabilen und ebenen Untergrund.
- Bestimmte Teile eines Elektrogerätes können warm oder manchmal heiß werden. Berühren Sie diese nicht, um Verbrennungen zu vermeiden.
- Sorgen Sie dafür, dass Ihre Hände trocken sind, wenn Sie ein Elektrogerät, ein Kabel oder einen Stecker berühren.
- Elektrogeräte müssen zur Vermeidung einer Feuergefahr ihre Wärme abgeben können. Sorgen Sie somit dafür, dass das Gerät ausreichend frei ist und nicht mit brennbarem Material in Kontakt

- kommen kann. Elektrogeräte dürfen nie bedeckt werden.
- Sorgen Sie dafür, dass Elektrogeräte, Kabel oder Stecker nicht mit Wasser in Berührung kommen.
- Tauchen Sie Elektrogeräte, Kabel oder Stecker nie in Wasser oder eine andere Flüssigkeit.
- Fassen Sie Elektrogeräte nie an, wenn sie ins Wasser gefallen sind. Ziehen Sie direkt den Stecker aus der Steckdose. Benutzen Sie das Gerät nicht mehr.
- Sorgen Sie dafür, dass Elektrogeräte, Kabel und Stecker nicht mit Hitzequellen, wie zum Beispiel eine heiße Kochplatte oder offenes Feuer, in Berührung kommen.
- Lassen Sie Kabel nie über den Rand der Anrichte, Arbeitsplatte oder einen Tisch hängen.
- Ziehen Sie den Stecker immer aus der Steckdose, wenn Sie das Elektrogerät nicht benutzen.
- Wenn Sie den Stecker aus der Steckdose ziehen, ziehen Sie dann am Stecker selbst und nicht am Kabel.
- Kontrollieren Sie regelmäßig, ob das Kabel des Elektrogerätes noch intakt ist. Benutzen Sie das Gerät nicht, wenn das Kabel Beschädigungen aufweist. Wenn das Kabel beschädigt ist, muss es vom Hersteller, einem technischen Kundendienst oder einer Person mit einer ähnlichen Qualifikation ersetzt werden, um jede Gefahr zu vermeiden.
- Das Gerät darf nicht mittels eines externen Zeitschalters oder durch ein separates System mit Fernbedienung eingeschaltet werden.

## **WAS SIE ÜBER DIESES GERÄT WISSEN MÜSSEN**

---

- Seien Sie vorsichtig, wenn Sie das Gerät im Freien benutzen.
- Benutzen Sie das Gerät nie in feuchten Räumen.
- Reinigen Sie das Gerät nach der Benutzung gründlich (siehe Reinigung und Wartung).
- Bewegen Sie das Gerät niemals, wenn es eingeschaltet ist oder noch heiß ist. Schalten Sie das Gerät aus und warten Sie, bis es abgekühlt ist, bevor Sie es bewegen.
- Schalten Sie das Gerät niemals ein, wenn es nicht die erforderliche Menge an Frittieröl oder flüssigem Fett enthält.
- Verwenden Sie nur flüssiges Fett oder Öl, das zum Frittieren geeignet ist. Verwenden Sie keine gewöhnliche Margarine oder Butter.
- Bei der Befüllung der Friteuse mit Öl oder flüssigem Fett ist darauf zu achten, dass der Füllstand zwischen den Markierungen "MIN" und "MAX" in der inneren Wanne liegt.
- Stellen Sie sicher, dass die Lebensmittel gründlich abgetrocknet ist, bevor Sie frittieren. Feuchte Produkte können zu starken Spritzern des heißen Öls oder des flüssigen Fettes führen. Um Spritzer zu vermeiden, entfernen Sie so viel Eis wie möglich vom Gefriergut.

- Legen Sie nicht zu viele Produkte auf einmal in den Frittierkorb.
- Legen Sie die Speisen niemals während der Vorwärm-Phase in das Gerät.
- Reinigen Sie das Gerät nach Gebrauch gründlich von außen.

## UMWELT

---



- Werfen Sie Verpackungsmaterial, wie zum Beispiel Plastik und Karton, in die dazu bestimmten Container.
- Dieses Produkt am Ende der Nutzungsdauer nicht als normalen Haushaltsabfall entsorgen, sondern bei einer Sammelstelle zur Wiederverwendung von elektrischem und elektronischem Gerät. Achten Sie auf das Symbol auf dem Produkt, der Gebrauchsanweisung oder Verpackung.
- Die Materialien können wie angegeben wiederverwendet werden. Durch Ihre Hilfe bei der Wiederverwendung, der Verarbeitung der Materialien oder anderen Formen der Nutzung des alten Gerätes leisten Sie einen wichtigen Beitrag zum Schutz unserer Umwelt.
- Informieren Sie sich bei der Gemeinde nach der richtigen Sammelstelle bei Ihnen in der Nähe.

## CE-KONFORMITÄTSERKLÄRUNG

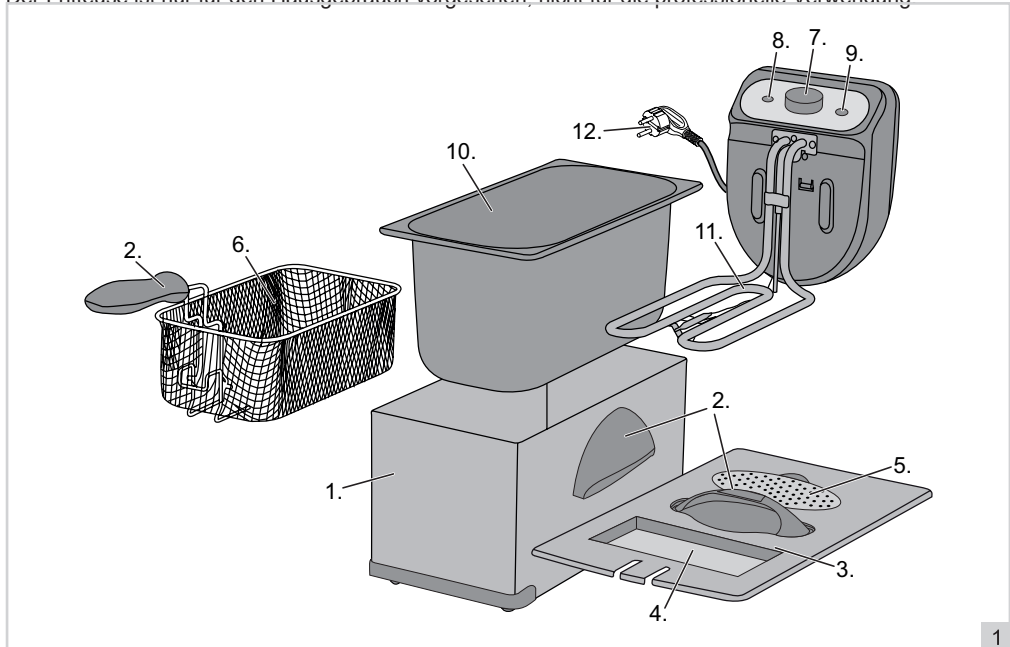
---

Dieses Produkt erfüllt die Anforderungen gemäß den Europäischen Richtlinien.

**R. Neyman**  
Quality control

## BENUTZUNG - Allgemein

Der Fritteuse ist nur für den Hausgebrauch vorgesehen, nicht für die professionelle Verwendung.



- |                 |  |
|-----------------|--|
| 1. Gehäuse      | 7. Kombiniertes Ein-/Aus- und Temperaturnopfen |
| 2. Griffe       | 8. Ein-/Aus-Kontrollleuchte                    |
| 3. Deckel       | 9. Temperatur-Kontrollleuchte                  |
| 4. Sichtfenster | 10. Behälter                                   |
| 5. Fettfilter   | 11. Heizelement                                |
| 6. Frittierkorb | 12. Kabel mit Stecker                          |

## BENUTZUNG - Erste Verwendung

- Entfernen Sie die Verpackung.
- Reinigen Sie das Gerät gründlich, um eventuelle Herstellungsreste zu entfernen. Siehe „Reinigung und Wartung“.
- Füllen Sie den Topf mit Öl oder flüssige Fett. Die Füllhöhe des Öls oder flüssige Fett muss zwischen den Markierungen „MIN“ und „MAX“ im Topf liegen. Verwenden Sie keine normale Margarine oder Butter.

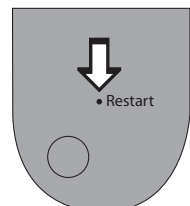
**Achtung: Benutzen Sie niemals feste Fette (Fettblocks).**

**Achtung: Nutzen Sie ausschließlich Öl oder spezielle flüssige Frittierfette.**

## BENUTZUNG - Überhitzungsschutz

Sie können die Fritteuse nur verwenden, wenn diese mit Öl oder flüssige Fett gefüllt ist. Schalten Sie das Gerät nicht ein, wenn der Topf leer ist oder wenn sich zu wenig Öl oder flüssige Fett im Topf befindet. Die Fritteuse ist mit einem Überhitzungsschutz ausgerüstet. Dieser schaltet sich ein, wenn die Temperatur steigt beispielsweise wenn Sie zu wenig Öl oder flüssige Fett benutzen. Sie müssen die Fritteuse dann resettet.

- Schalten Sie die Fritteuse aus, indem Sie den Ein-/Aus-Temperaturknopf ganz nach links drehen. Ziehen Sie den Stecker aus der Steckdose.
- Lassen Sie das Gerät komplett abkühlen.

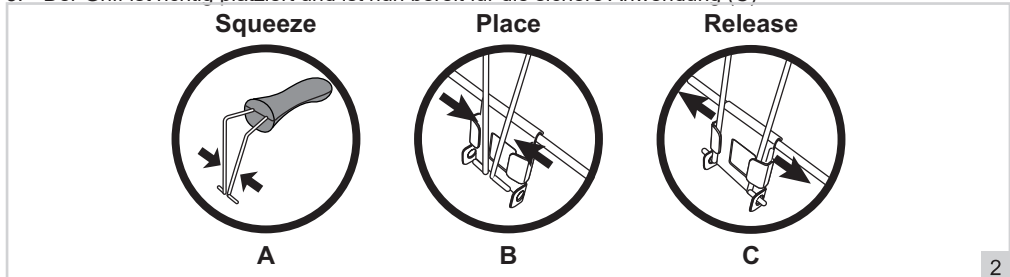


3. Resetten Sie das Gerät, indem Sie mit einem langen (mindestens 6cm lang) Nichtmetall Stift gegen den Resetstift in dem Loch an der Rückseite des Heizelementes (11) drücken.

### BENUTZUNG - Platzierung der Griff

Achtung! Für den sicheren Gebrauch von der Fritteuse ist es äußerst wichtig, dass der Griff korrekt platziert ist.

1. Bitte passen Sie die Enden (A) des Griffs in die Augen des Korbes (B)
2. Bewegen Sie den Griff nach oben und drücken Sie, bis es sperrt an den Frittierkorb (B)
3. Der Griff ist richtig platziert und ist nun bereit für die sichere Anwendung (C)



### BENUTZUNG - Frittieren

Mit der Fritteuse können Sie Produkte in der von Ihnen gewünschten Temperatur frittieren.

1. Stellen Sie das Gerät auf einen stabilen, ebenen und hitzebeständigen Untergrund.
2. Nehmen Sie den Deckel von der Fritteuse.
3. Nehmen Sie den Frittierkorb aus der Fritteuse
4. Schließen Sie den Deckel.
5. Stecken Sie den Stecker in die Steckdose. Die Kontrollleuchte „on/off“ (8) geht an.
6. Drehen Sie den Thermostatknopf auf die gewünschte Stufe. Die Temperatur-Kontrollleuchte „heating“ (9) geht an. Die Anzeigelampe zeigt an, dass das Heizelement eingeschaltet und die gewünschte Temperatur noch nicht erreicht ist. Wenn die Anzeigelampe „heating“ erlischt, ist die gewünschte Temperatur erreicht.

**ACHTUNG: Trocknen Sie das Frittiergut bevor Sie es in das Öl geben**

**ACHTUNG: Wenn Sie die Temperatur einstellen beachten Sie die Vorgaben in Abhängigkeit der Art des Gefriergutes. Vorgekochtes oder Vorgebackenes (wie gefrorene Pommes, Kartoffel, Croquettes) können mit einer höheren Temperatur frittiert werden als nicht vorgekochtes oder vorgebackenes Frittiergut. Sehe auch die Tabelle 1 und 2.**

7. Senken Sie den gefüllten Frittierkorb vorsichtig in die Fritteuse ab und schließen Sie den Deckel.
8. Wenn die Produkte fertig sind, öffnen Sie den Deckel vollständig, sodass Sie sich nicht verbrennen könnten an den aufsteigenden Dämpfen. Heben Sie den Korb aus dem Gehäuse. Mithilfe des am Korb befindlichen Hakens können Sie den Korb erst an der Innenseite der Pfanne hängen lassen. So kann das überflüssige Öl erst aus dem Korb abtropfen. Legen Sie danach die Lebensmittel vorsichtig auf einen Teller oder in eine Schale.
9. Wenn Sie fertig sind mit frittieren, schalten Sie die Fritteuse mit dem Ein-/Aus- und Temperaturknopf aus, indem Sie diesen ganz nach links in die „Off“-Position drehen. Ziehen Sie den Stecker aus der Steckdose.

**ACHTUNG:**

- Sorgen Sie dafür, dass die Produkte richtig trocken sind bevor Sie diese frittieren. Feuchte Produkte können das heiße Öl oder flüssige Fett stark zum Aufspritzen bringen.
- Frittieren Sie keine Ofen-Pommes frites.
- Für die Nutzung von frischen, hausgemachten Pommes, stellen Sie sicher, dass sie trocken sind! Frische, hausgemachte Pommes sind in der Regel feuchter als eingefrorene Pommes Fries.
- Frittieren Sie keine Kartoffeln, die schon zu lange liegen oder bereits keimen.
- Legen Sie nicht zu viele Lebensmittel in den Frittierkorb.

- Filtern Sie das Öl oder flüssige Fett regelmäßig, um Krümel und Lebensmittelreste zu entfernen.
- Seien Sie beim Füllen der Fritteuse und beim Öffnen und Schließen des Deckels äußerst vorsichtig. Die Innenseite des Deckels und das Gehäuse sind sehr heiß und der heiße Dampf, flüssige Fett oder Ölspritzer können Brandwunden verursachen.

### BENUTZUNG - Backen von Nicht-Tiefkühlkost

Bitte beachten Sie, daß die angegebenen Zeiten Näherungswerte sind und variieren können, in Abhängigkeit von der Menge, Qualität und persönlichen Vorlieben. Wenn eine Frittier-Zeit auf der Verpackung angegeben ist, empfehlen wir diese Anweisung zu befolgen um das beste Ergebnis zu erhalten.

	ZEIT	TEMPERATUR
Französisch fries *	Fase 1 6 – 8 min	160°
	Fase 2 6 – 8 min	190°
Calamari	9 – 11 min	150°
Garnele	8 – 10 min	150°
Merlan (filet)	6 – 8 min	150°
Fleischbällchen	8 – 10 min	170°
Hühnerschenkel	8 – 10 min	180°

*\* Frisch zubereitete Pommes-Frites sollten in 2 Stufen zubereitet werden. Zuerst 6-8 Minuten bei 160 Grad und dann 6-8 Minuten bei 190 Grad.*

### BENUTZUNG - Backen von Tiefkühlkost

Wenn Sie Tiefkühlkost in die Friteuse legen, sinkt die Temperatur des Öls in der Friteuse. Es ist daher wichtig eine etwas höherer Temperaturen einzustellen. Die Frittier-Zeit wird somit reduziert.

Bitte beachten Sie, daß die angegebenen Zeiten Näherungswerte sind und variieren können, in Abhängigkeit von der Menge, Qualität und persönlichen Vorlieben. Wenn eine Frittier-Zeit auf der Verpackung angegeben ist, empfehlen wir diese Anweisung zu befolgen um das beste Ergebnis zu erhalten.

	ZEIT	TEMPERATUR
Französisch fries	7 – 9 min	190°
Kipnuggets	6 – 8 min	190°
Snacks	4 – 5 min	190°
Fischfilet	6 – 7 min	180°
Hühnerschenkel	5 – 6 min	180°

### REINIGUNG UND WARTUNG

Reinigen Sie das Gerät und die Einzelteile nach jeder Verwendung gründlich:

1. Schalten Sie die Fritteuse aus, indem Sie den Ein-/Aus-Temperaturknopf ganz nach links drehen. Ziehen Sie den Stecker aus der Steckdose.
2. Lassen Sie die Fritteuse abkühlen.
3. Verstauen Sie das Kabel in dem Fach an der Rückseite der Fritteuse.
4. Öffnen Sie den Deckel und nehmen Sie den Frittierkorb aus der Fritteuse.
5. Nehmen Sie den Innentopf aus der Fritteuse und gießen Sie das Öl oder flüssige Fett in einen Behälter. Flüssige Fett und Bratöl geben Sie am besten bei Ihrer Stadtverwaltung ab. Dies kann für andere Zwecke wiederverwendet werden.
6. Entfernen Sie das restliche Öl mithilfe von absorbierendem Küchenpapier.
7. Reinigen Sie die Innenseite der Pfanne und den Frittierkorb gründlich mit Wasser, Spülmittel und einem



8. weichen Schwamm. Trocknen Sie alles gründlich ab.
8. Reinigen Sie das Gehäuse mit einem feuchten Tuch und eventuell etwas Spülmittel. Trocknen Sie das Gehäuse danach gründlich ab.
9. Setzen Sie das Gerät wieder zusammen.
10. Stellen Sie das Gerät an einen trockenen Platz.

**ACHTUNG: Kontrollieren Sie, ob Sie das Bedienfeld mit dem Heizelement richtig eingesetzt haben. Wenn das Feld nicht genau in die Führungsschienen geschoben wird, wird der Schutz aktiviert und das Gerät schaltet sich nicht ein.**

- Sorgen Sie dafür, dass das Gerät bei der Reinigung nicht an die Netzspannung angeschlossen ist.
- Verwenden Sie zur Reinigung keine aggressiven Reinigungs- oder Scheuermittel oder scharfen Gegenstände (wie Messer oder harte Bürsten).
- Tauchen Sie der Heizelement nie unter Wasser oder in andere Flüssigkeiten und halten Sie es nicht unter fließendes Wasser.

### REINIGUNG UND WARTUNG - Flüssige Fett oder Öl ersetzen

Die Qualität des Öles oder flüssige Fettes lässt jedes Mal nach, wenn Sie die Fritteuse benutzen. Ersetzen Sie daher das Öl oder flüssige Fett regelmäßig. Das Auffüllen von Öl oder flüssige Fett führt zu keiner Qualitätsverbesserung. Verwenden Sie qualitativ gutes Öl oder flüssige Fett.

**Achtung: Benutzen Sie niemals feste Fette (Fettblocks).**

**Achtung: Nutzen Sie ausschließlich Öl oder spezielle flüssige Frittierfette.**

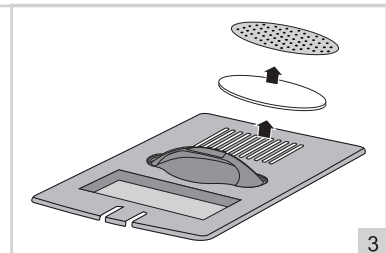
Erneuern Sie das Öl oder flüssige Fett, wenn:

- es eine dunklere Farbe annimmt;
- es zähflüssig wird;
- kleine Blasen entstehen, die nur langsam platzen; neues, frisches flüssige Fett bildet nämlich große Blasen, die schnell platzen;
- die frittierten Lebensmittel ranzig oder merkwürdig, schmecken oder riechen;
- eine größere Rauchentwicklung als normal entsteht.

### REINIGUNG UND WARTUNG - Filter ersetzen

Die herausnehmbaren Filter dienen dazu, den Frittiergeruch während der Benutzung zu verringern. Im Laufe der Zeit lässt deren Leistung nach. Ersetzen Sie sie also regelmäßig.

1. Nehmen Sie den Lüftungsdeckel ab.
2. Entfernen Sie die Filter.
3. Setzen Sie neue Filter ein.
4. Setzen Sie den Lüftungsdeckel wieder an.



## GARANTIEBESTIMMUNGEN

---

Bestron handhabt unter den folgenden Bedingungen eine Garantie von 60 Monaten ab Kaufdatum gegen Defekte, die durch Herstellungs- und/oder Materialfehler entstanden sind.

1. Im genannten Garantiezeitraum werden keine Kosten für Arbeitslohn und Material berechnet.
2. Die unter der Garantie ausgeführte Reparatur verlängert nicht die Garantiefrist.
3. Defekte Zubehörteile oder bei Umtausch die defekten Geräte selbst werden automatisch Eigentum von Bestron.
4. Die Garantie gilt ausschließlich für den ersten Käufer und ist nicht übertragbar.
5. Die Garantie gilt nicht für einen Schaden, der entstanden ist durch:
  - Unfälle
  - falsche Benutzung
  - Verschleiß
  - Verwahrlosung
  - Fehlerhafte Installation
  - Anschluss an eine andere Netzspannung als die, die auf dem Typenschild genannt ist
  - Unautorisierte Veränderung
  - Von nicht qualifizierten Dritten ausgeführte Reparaturen
  - Benutzung entgegen den geltenden gesetzlichen, technischen oder Sicherheitsnormen
  - Unvorsichtigen Transport ohne geeignete Verpackung oder anderen Schutz
6. Ein Anspruch auf Garantie kann nicht erhoben werden bei:
  - Einem Schaden während des Transports
  - Der Entfernung oder Änderung der Seriennummer des Gerätes
7. Von der Garantie ausgenommen sind:
  - Kabel
  - Lampen
  - Zubehörteile aus Glas
  - Filter
8. Die Garantie berechtigt neben dem Ersatz beziehungsweise der Reparatur der defekten Zubehörteile nicht zu irgendeiner Erstattung eines eventuellen Schadens. Bestron kann nie für einen eventuellen Folgeschaden oder irgendwelche andere Konsequenzen, die durch oder in Bezug auf das von ihr gelieferte Gerät entstanden sind, haftbar gemacht werden.
9. Der Garantieanspruch kann nur bei Ihrem (Web-)Händler oder direkt beim Bestron Kundendienst geltend gemacht werden. Senden Sie ein Gerät nicht ohne vorherige Rücksprache zurück. Das Paket kann dann abgelehnt werden und eventuelle Kosten gehen zu Ihren Lasten. Nehmen Sie erst für Anweisungen, wie Sie das Gerät einpacken und versenden müssen, Kontakt auf. Jedem Garantieanspruch muss der Kaufbeleg beigelegt werden.

## SERVICE

---

Sollte sich unverhofft eine Störung ergeben, dann können Sie mit dem BESTRON-Kundendienst Kontakt aufnehmen: [www.bestron.com/service](http://www.bestron.com/service)



**MERCI DE BIEN LIRE LES INSTRUCTIONS SUIVANTES!**

Cette friteuse est équipée d'une zone froide. Les restes de particules de nourriture, sont entraînés vers la zone froide, qui est à une température plus basse que le reste de l'huile. Dans la zone froide, les particules ne brûlent pas, et votre huile ou graisse liquide durera plus longtemps.

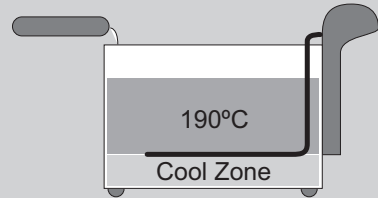
SVP Lisez bien les instructions ci-dessous pour bien utiliser la zone froide.

Ce type de friteuse, est uniquement utilisable avec de l'huile ou de la graisse liquide, et non avec de la graisse solide.

En utilisant la graisse solide, vous courez le risque que de l'eau piégé dans la graisse provoque de violentes éclaboussures, lors de la mise en chauffe.

Soyez certain que l'huile ou la graisse chaude ne viennent jamais en contact avec l'eau ou l'humidité, cela peut provoquer une situation très dangereuse. Prenez en bien conscience et lisez le manuel avant d'utiliser ce dispositif:

- **Ne jamais utiliser l'appareil en extérieur**
- **Ne jamais utiliser l'appareil dans une pièce humide (hangar, salle de bain, etc..)**
- **Ne jamais utiliser de graisse solide (bloc)**
- **Utiliser uniquement de l'huile ou de la graisse liquide spécialement conçu pour les friteuses**
- **Enlever la glace des aliments congelés**
- **Bien sécher les aliments avant de les frire**



**CERTAINES PARTIES DE L'APPAREIL PEUVENT DEVENIR CHAUDE  
NE TOUCHEZ PAS CES PARTIES POUR NE PAS VOUS BRÛLER**

## FÉLICITATIONS !

---

Nous vous félicitons pour l'achat de votre produit Bestron. Dans le présent manuel d'utilisation, nous vous expliquons comment celui fonctionne et comment vous devez l'utiliser. Nous vous invitons par conséquent à lire attentivement les instructions d'utilisation avant d'utiliser l'appareil. Lorsque vous l'utilisez, prenez soin de suivre parfaitement les instructions d'utilisation. Conserver-les précautionneusement.

### **En cas de dysfonctionnement :**

Si l'appareil devait malencontreusement ne plus fonctionner, n'essayez jamais de le réparer vous-même. Vous devez laisser le soin de le faire à un réparateur/technicien qualifié.

### **Utilisation par des enfants :**

- Le présent appareil peut être utilisé par des enfants de plus de 8 ans et par des personnes dont les facultés physiques, sensorielles ou psychiques sont diminuées ou des personnes n'ayant ni l'expérience ni les connaissances requises, à condition toutefois qu'une personne s'assure qu'ils/elles ont pris connaissance des instructions permettant de l'utiliser en toute sécurité et qu'ils/elles ont conscience des dangers potentiels.
- Le nettoyage et l'entretien ne peuvent être effectués par des enfants de moins de 8 ans. Les enfants de plus de 8 ans doivent être sous la surveillance d'un adulte.
- Conservez l'appareil et le câble hors de portée des enfants de moins de 8 ans.
- Veillez à toujours surveiller les enfants de sorte à vous assurer qu'ils ne jouent pas avec l'appareil.

## CE QUE VOUS DEVEZ SAVOIR AU SUJET DES APPAREILS ÉLECTRIQUES

---

- Avant toute utilisation, vérifiez que la tension électrique du réseau correspond à la tension électrique indiquée sur la plaque signalétique de l'appareil concerné.
- Contrôlez que la prise à laquelle vous raccordez l'appareil électrique est reliée à la terre.
- Veillez toujours à placer les appareils électriques sur une surface stable et plane et à un endroit où celui-ci ne peut pas tomber.
- Certains éléments d'un appareil électrique peuvent devenir chauds ou parfois même brûlants. Prenez soin de ne pas les toucher afin d'éviter de vous brûler.
- Assurez-vous que vos mains sont sèches lorsque vous touchez un appareil électrique, un fil/câble ou une prise.

- Les appareils électriques doivent pouvoir libérer la chaleur qu'ils produisent de sorte à éviter tout risque d'incendie. Vérifiez par conséquent s'il y a suffisamment d'espace autour de l'appareil et faites en sorte que celui-ci ne puisse entrer en contact avec du matériel inflammable. Les appareils électriques ne doivent jamais être couverts.
- Assurez-vous que les appareils électriques, les fils/câbles ou les prises n'entrent pas en contact avec de l'eau.
- N'immergez jamais des appareils électriques, des fils/câbles ou prises dans de l'eau ou dans un autre liquide.
- Ne saisissez jamais un appareil électrique lorsque celui-ci est tombé dans l'eau. Débranchez-le immédiatement et ne l'utilisez plus.
- Assurez-vous que les appareils électriques, les fils/câbles ou les prises n'entrent pas en contact avec des sources de chaleur comme une plaque de cuisson brûlante ou avec du feu.
- Ne laissez pas pendre des fils/câbles sur le rebord d'un évier, d'un plan de travail ou d'une table.
- Débranchez toujours l'appareil de la prise de contact lorsque vous ne l'utilisez pas.
- Lorsque vous débranchez l'appareil de la prise de contact, prenez soin de tirer en saisissant la partie dure de la prise mâle et non pas en tirant sur le fil/câble.
- Contrôlez régulièrement si le fil/câble de l'appareil électrique est encore intact. N'utilisez pas l'appareil si le fil/câble présente des signes d'endommagement. Si le fil/câble est endommagé, celui-ci doit être remplacé par le fabricant, par un service technique ou par une personne ayant une compétence/qualification similaire, ceci afin d'éviter tout danger.
- L'appareil ne peut être mis en marche en ayant recours à une minuterie externe ou à un système séparé avec télécommande.

## CE QUE VOUS DEVEZ SAVOIR AU SUJET DE CET APPAREIL

- Soyez prudent lorsque vous utilisez l'appareil à l'extérieur.
- N'utilisez jamais l'appareil dans des pièces humides.
- Après utilisation, nettoyez soigneusement l'appareil (voir Nettoyage et entretien).
- Ne déplacez jamais l'appareil lorsqu'il est allumé ou qu'il est encore chaud. Éteignez l'appareil et laissez-le refroidir avant de le déplacer.
- N'allumez jamais l'appareil s'il ne contient pas la quantité d'huile de friture ou de graisse liquide nécessaire.
- Utilisez uniquement de la graisse ou de l'huile liquide adaptée à la friture. N'utilisez pas de la margarine standard ou du beurre.
- Lorsque vous remplissez la friteuse d'huile ou de graisse liquide, assurez-vous que le niveau soit entre les niveaux minimums et maximums indiqués par les marques « MIN » et « MAX » dans la cuve intérieure.

- Assurez-vous que les aliments soient bien séchés avant de les faire frire. Les produits humides peuvent causer de sévères éclaboussures de l'huile ou de la graisse liquide chaude. Afin de prévenir les éclaboussures, enlevez autant de glace que possible des aliments surgelés.
- Ne mettez pas trop d'aliments en même temps dans le panier de friture.
- Ne mettez jamais les aliments dans l'unité pendant le préchauffage.
- Nettoyez soigneusement l'extérieur de l'appareil après utilisation.

## ENVIRONNEMENT

---



- Débarrassez-vous du matériel d'emballage comme le plastique et les boîtes dans les containers destinés à cet effet.
- À la fin de sa durée de vie, ne jetez pas ce produit comme un simple déchet ménager mais remettez-le à un centre de collecte de recyclage des produits électriques et électroniques. Consultez le symbole sur le produit, le mode d'emploi ou l'emballage.
- Les matériels/matériaux peuvent être réutilisés comme indiqué. En apportant votre aide au recyclage et au traitement des matériels/matériaux ou à tout autre forme de réutilisation d'anciens appareils, vous contribuez à la protection de l'environnement.
- Informez-vous auprès de votre commune pour obtenir la liste des points de collecte à proximité de chez vous.

## DÉCLARATION DE CONFORMITÉ CE

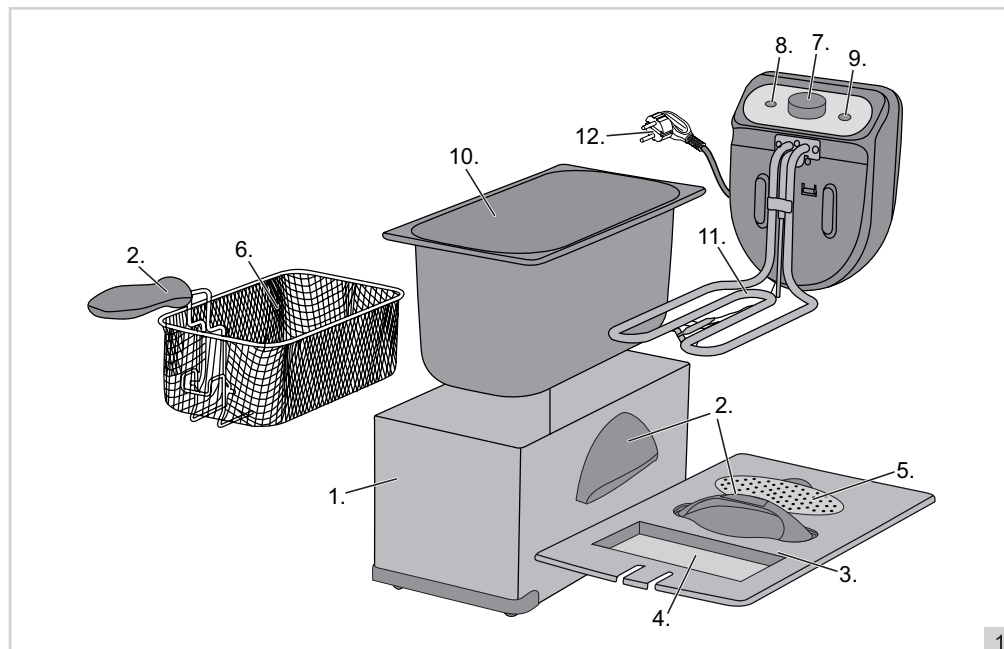
---

Ce produit répond aux exigences des directives Européennes.

**R. Neyman**  
Contrôle qualité

## FONCTIONNEMENT - Généralités

Ce cuiseur mijoteur est destiné uniquement à l'utilisation domestique, et non à l'usage professionnel.



- |                                      |   |
|--------------------------------------|---|
| 1. Corps de l'appareil               | 7. Bouton marche/arrêt et réglage de la température |
| 2. Poignées résistantes à la chaleur | 8. Lampe témoin d'indication marche/arrêt           |
| 3. Couvercle                         | 9. Lampe témoin de température                      |
| 4. Regard                            | 10. Cuve  |
| 5. Filtre anti-odeur                 | 11. Élément de chauffage                            |
| 6. Panier à friture                  | 12. Cordon et fiche                                 |

## FONCTIONNEMENT - Première utilisation

1. Enlevez l'emballage.
2. Nettoyez l'appareil à fond pour le débarrasser d'éventuels restes de fabrication. Voir 'Nettoyage et entretien'.
3. Remplir le pot d'huile ou de graisse liquide. Le niveau de remplissage de l'huile ou la graisse liquide doit être entre le « MIN » et « MAX » dans le pot. N'utilisez pas de beurre ou margarine régulière.

**ATTENTION: Ne jamais utiliser de graisse solide (bloc)**

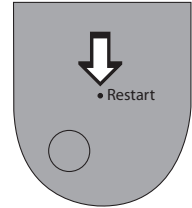
**ATTENTION: Utiliser uniquement de l'huile ou de la graisse liquide spécialement conçu pour les friteuses**

## FONCTIONNEMENT - Coupe circuit thermique

Vous pouvez utiliser la friteuse uniquement si elle est correctement remplie d'huile ou de graisse. Ne mettez jamais l'appareil en marche si le bain ne contient pas la quantité nécessaire d'huile ou de graisse. La friteuse est équipée d'un coupe-circuit thermique. Celui-ci s'enclenche lorsque, par exemple, l'appareil est mis en marche alors qu'il est rempli insuffisamment ou pas du tout. Vous devez alors réinitialiser la friteuse.

1. Pour éteindre la friteuse, tournez le bouton de réglage de la température tout à gauche. Débranchez la fiche.

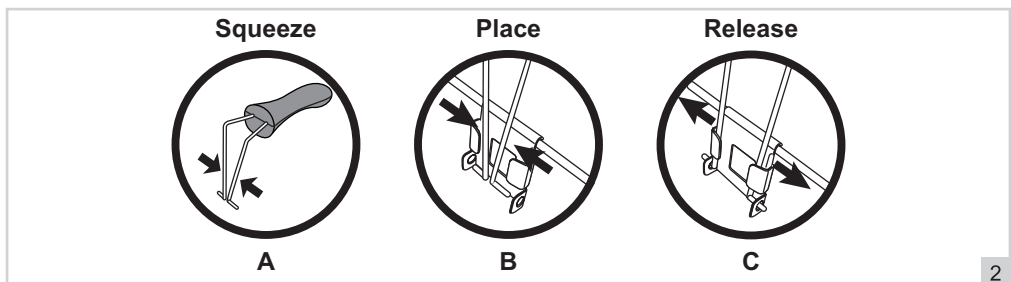
2. Laissez l'appareil se refroidir complètement.
3. Remettre en route l'appareil en pressant longuement avec une tige non métallique (ca. 6cm) contre la cheville de mise en route à l'arrière du panneau.



### FONCTIONNEMENT - Placement de la poignée

Attention ! Pour une utilisation sûre de la friteuse, il est extrêmement important que la poignée est placée correctement.

1. Veuillez insérer les extrémités (A) de la poignée aux yeux du panier
2. Déplacez la poignée vers le haut et appuyez dessus jusqu'à ce qu'il les verrous dans le panier (B)
3. La poignée est correctement placée et prête pour utilisation (C)



### FONCTIONNEMENT - Faire frire

La friteuse vous permet de frire des aliments, à une température que vous sélectionnez vous-même.

1. Installez l'appareil sur une surface plane et stable, ne craignant pas la chaleur.
2. Ouvrez le couvercle
3. Sortez le panier à friture de la friteuse.
4. Fermez le couvercle.
5. Branchez la fiche. Le témoin lumineux "on/off" (Marche/arrêt) (8) s'allume.
6. Mettez le bouton de réglage de la température sur la position désirée. Le lampe témoin de température "heating" (9) s'allume. Ce témoin lumineux signale que la résistance thermique est enclenchée et en train de chauffer, la température désirée n'étant pas encore atteinte. Lorsque le témoin lumineux "heating" s'éteint, la température désirée est atteinte.

**ATTENTION: Sècher bien les aliments avant de les faire frire.**

**ATTENTION: Lorsque vous sélectionnez la température, tenez bien compte des aliments que vous allez faire frire. Les aliments précuits (tels que les frites surgelées ou les croquettes de pomme de terre) seront frits à une température plus élevée que les aliments qui n'ont pas été précuits. Voir le tableau 1 et 2 pour une indication des températures et durées.**

7. Remplissez le panier à friture et plongez-le doucement dans le bain de friture, puis fermez le couvercle.
8. Une fois que les aliments sont prêts, ouvrez le couvercle d'un seul mouvement, rapide mais sans brusquerie, pour que les vapeurs ne vous brûlent pas. Sortez le panier du bain de friture. Le bord du panier comporte un crochet par lequel vous pouvez l'accrocher au rebord du bain de friture, à l'intérieur. Ainsi, l'huile superflue peut s'égoutter dans le bain. Disposer la nourriture sur un plat ou une terrine délicatement.
9. Lorsque vous avez fini votre friture, éteignez la friteuse en tournant le bouton de réglage de la température tout à gauche en position 'off'. Débranchez la fiche.

**ATTENTION:**

- Grandes quantités d'aliments surgelés doivent être décongelés à l'avance pour éviter que l'huile ait refroidi trop loin.



- Les aliments à frire doivent être bien secs au moment d'être plongés dans la friteuse. Un aliment humide fera gicler violemment la friture brûlante.
- L'utilisation de frites fraîches maison, assurez-vous qu'ils sont secs! Parce que les frites fraîches faites maison sont généralement plus humide que vous pouvez congeler des frites.
- Ne passez à la friture les frites destinées au four.
- Ne passez pas à la friture les pommes de terre conservées trop longtemps, ou celles qui commencent à germer.
- Ne placez pas trop d'aliments à la fois dans le panier à friture.
- Filtrez régulièrement votre bain de friture pour ne pas laisser s'accumuler miettes et débris.
- Faites très attention lorsque vous remplissez et videz la friteuse, et lorsque vous ouvrez et fermez le couvercle. L'intérieur du couvercle et l'intérieur du bain de friture sont brûlants, et les éclaboussures d'huile peuvent causer des brûlures.

### FONCTIONNEMENT - Temps de friture des aliments non congelés

Notez que ces indications de température sont approximatif et peuvent varier en fonction de la quantités et des gout de chacun. Si les instructions de cuisson sont mentionnées sur l'emballage des aliments nous vous conseillons de suivre ces instructions pour avoir les meilleurs résultats.

	TEMPS	TEMPÉRATURE
Frites *	Phase 1 6 – 8 min	160°
	Phase 2 6 – 8 min	190°
Calamars	9 – 11 min	150°
Crevette	8 – 10 min	150°
Merlan (filet)	6 – 8 min	150°
Boulettes de viande	8 – 10 min	170°
Pilons de poulet	8 – 10 min	180°

*\* Les pommes Frites fraîche, doivent être cuites en 2 phases. 1er phase 6 à 8 minutes à 160 degrés , puis 6 à 8 minutes à 190 degrés.*

### FONCTIONNEMENT - Temps de friture des aliments congelés

Si vous utilisez des aliments surgelés, la température de l'huile va rapidement descendre. C'est pour cela qu'il est important d'utiliser une température supérieur, cela réduira le temps de cuisson.

Notez que ces indications de température sont approximatif et peuvent varier en fonction de la quantités et des gout de chacun. Si les instructions de cuisson sont mentionnées sur l'emballage des aliments nous vous conseillons de suivre ces instructions pour avoir les meilleurs résultats.

	TEMPS	TEMPÉRATURE
Frites	7 – 9 min	190°
Nuggets de poulet	6 – 8 min	190°
Snacks	4 – 5 min	190°
Filet de poisson	6 – 7 min	180°
Pilons de poulet	5 – 6 min	180°

## NETTOYAGE ET ENTRETIEN

Nettoyez l'appareil et tous les composants chaque fois que vous les avez utilisés.

1. Pour éteindre la friteuse, tournez le bouton de réglage de la température tout à gauche. Débranchez la fiche.
2. Laissez la friteuse refroidir.
3. Rangez le cordon dans l'espace prévu à cet effet, à l'arrière de la friture.
4. Ouvrez le couvercle et sortez le panier à friture de la friteuse.
5. Sortez le bain de la friteuse et videz la friture usagée dans un récipient. Donnez à recycler la friture usagée. Elle est réutilisable dans d'autres applications.
6. Enlevez l'huile restante avec du papier de cuisine.
7. Nettoyez l'intérieur du bain de friture et le panier à friture à fond, avec de l'eau chaude additionnée d'un peu de détergent pour la vaisselle et une éponge non abrasive. Séchez-les ensuite avec soin.
8. Nettoyez l'extérieur avec un chiffon humide et éventuellement un peu de détergent pour la vaisselle. Séchez-le ensuite avec soin.
9. Assemblez de nouveau l'appareil
10. Rangez l'appareil dans un endroit sec.

**ATTENTION: Vérifiez que vous avez monté correctement le panneau de commande avec le élément chauffage. Si le panneau n'est pas enfilé exactement dans les guides, le coupe-circuit entre en fonction automatiquement et l'appareil ne peut pas être mis en marche.**

- L'appareil ne doit pas être branché sur le réseau électrique pendant que vous le nettoyez.
- N'utilisez pas de détergents agressifs ou décapants ni d'objets tranchants (tels que couteaux ou brosses dures) pour le nettoyage.
- N'immergez jamais le élément de chauffage (11) dans l'eau ou tout autre liquide, et ne la tenez pas non plus sous l'eau courante.

### NETTOYAGE ET ENTRETIEN - Renouvellement du bain de friture

La qualité de l'huile ou de la graisse de votre bain se détériore à chaque utilisation. Renouvelez donc régulièrement le bain de friture. Rajouter de l'huile ou de la graisse dans un bain usagé n'en améliore pas la qualité. Utilisez de l'huile ou de la graisse (liquide) de bonne qualité.

**ATTENTION: Ne jamais utiliser de graisse solide (bloc)**

**ATTENTION: Utiliser uniquement de l'huile ou de la graisse liquide spécialement conçu pour les friteuses**

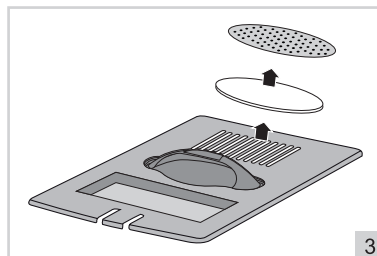
Renouvelez le bain de friture dans les cas suivants:

- le bain de friture prend une couleur foncée;
- le bain de friture prend une consistance poisseuse;
- de petites bulles montent dans le bain de friture et ne se dissolvent que lentement (dans un bain de friture frais, les bulles qui se forment sont grosses et disparaissent rapidement);
- les aliments passés à la friture ont un goût ou une odeur rance;
- la fumée est excessive.

### NETTOYAGE ET ENTRETIEN - Remplaces les filtres

Les filtres amovibles sont destinés à pour diminuer l'odeur de friture pendant l'utilisation de la friteuse. L'efficacité diminue avec l'usage. Remplacez-les donc régulièrement.

1. Retirez le couvercle de ventilation.
2. Retirez les filtres.
3. Placez les filtres neufs.
4. Placez le couvercle de ventilation.



3

## DISPOSITIONS CONCERNANT LA GARANTIE

---

Le présent produit Bestron bénéficie – aux conditions ci-après – d'une garantie de 60 mois suivant la date d'achat et couvrant toute panne résultant d'un défaut/vice de fabrication et/ou de fonctionnement.

1. Pendant la période de garantie précitée, aucun frais ne sera facturé au titre des coûts de main-d'œuvre et de matériel.
2. Les réparations effectuées au cours de la période de garantie n'entraînent pas de prolongation du délai de garantie.
3. Les éléments/composantes défectueux – ou l'appareil lui-même en cas d'échange de l'appareil – deviennent automatiquement la propriété de Bestron.
4. La garantie profite exclusivement au premier acheteur et n'est pas transmissible.
5. La garantie ne joue pas pour les dommages résultant :
  - D'accidents
  - D'une utilisation inappropriée
  - De l'usure
  - D'une manipulation négligente
  - D'une installation erronée
  - Du raccordement à un réseau électrique autre que celui indiqué sur la plaque signalétique
  - De modifications non autorisées apportées à l'appareil
  - De réparations effectuées par des personnes non qualifiées
  - D'une utilisation contraire aux normes légales, techniques ou de sécurité s'appliquant
  - D'un transport négligent sans utiliser un emballage adéquat ou une autre protection
6. Il n'est pas possible de mettre en œuvre la garantie en cas de :
  - Dommages apparus pendant le transport
  - Suppression ou modification du numéro de série de l'appareil
7. Ne bénéficient pas de la garantie :
  - Les fils/câbles
  - Les lampes
  - Les parties/composantes en verre
  - Les filtres
8. La garantie ne donne pas droit à l'indemnisation d'éventuels dommages en sus du remplacement ou de la réparation des parties/composantes défectueuses. La responsabilité de Bestron ne peut jamais être engagée pour les éventuels dommages consécutifs ou pour toute autre conséquence causés l'appareil livré par Bestron ou en relation avec celui-ci.
9. Pour faire jouer la garantie, il convient de s'adresser au vendeur (sur Internet) ou directement au Service assistance de Bestron. N'envoyez jamais un article de votre propre initiative. Le paquet peut être en effet refusé et les éventuels frais seront à votre charge. Contactez d'abord le vendeur ou le Service assistance de Bestron qui vous indiqueront comment vous devez emballer l'appareil et comment l'expédier. Toute demande de mise en œuvre de la garantie doit être accompagnée d'une preuve d'achat.

## SERVICE

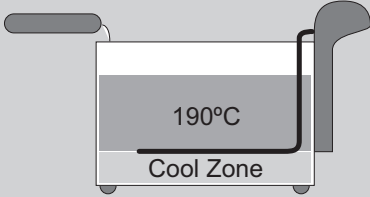
---

En cas de panne ou de dysfonctionnement de votre appareil, contactez le service assistance de BESTRON : [www.bestron.com/service](http://www.bestron.com/service)



**LEES DE ONDERSTAANDE INSTRUCTIES AANDACHTIG DOOR!**

Deze frituse is voorzien van een Cool Zone. Losgeraakte voedseldeeltjes zinken naar de Cool Zone en omdat daar de temperatuur lager is, verbranden ze niet. Zo blijft uw olie of vloeibare vet dus langer goed.



Neem onderstaande veiligheidsinstructies in acht om verantwoord met de Cool Zone om te gaan.

Deze frituse is uitsluitend geschikt voor olie of vloeibaar vet en niet voor vast vet. Bij gebruik van vast vet kan er vocht opgesloten raken waardoor bij verhitting het hete vet zeer krachtig kan gaan spatten.

Zorg ervoor dat hete olie of vloeibare vet nooit in aanraking komt met water of vocht. Dit resulteert in zeer gevaarlijke omstandigheden. Neem de volgende maatregelen en lees deze handleiding aandachtig door voordat u dit apparaat gebruikt:

- **Gebruik het apparaat nooit buitenshuis.**
- **Gebruik het apparaat nooit in vochtige ruimten (bijv. schuurtjes, badkamers, etc...)**
- **Gebruik nooit vast vet (blokken).**
- **Gebruik alleen vloeibaar vet of olie die specifiek geschikt is voor frituren.**
- **Verwijder ijsresten van bevroren etenswaar**
- **Maak de etenswaar eerst goed droog, alvorens het te gaan frituren.**



**BEPAALEDE DELEN VAN HET APPARAAT KUNNEN HEET WORDEN. RAAK DEZE NIET AAN OM TE VOORKOMEN DAT U ZICH BRANDT.**

## PROFICIAT!

---

Proficiat met de aankoop van dit Bestron-product. In deze gebruiksaanwijzing leggen we de werking en het gebruik uit. Lees de gebruiksaanwijzing dus aandachtig door vóór u het apparaat gaat gebruiken. Gebruik het apparaat alleen zoals beschreven in de gebruiksaanwijzing. Bewaar de gebruiksaanwijzing daarna zorgvuldig.

### **Bij een defect:**

Mocht het apparaat onverhoopt defect raken, probeer dan nooit zélf de reparatie uit te voeren. Laat reparaties altijd uitvoeren door een gekwalificeerde monteur.

### **Gebruik door kinderen:**

- Dit apparaat mag worden gebruikt door kinderen ouder dan 8 jaar en personen met verminderde lichamelijke, zintuiglijke of geestelijke vermogens of gebrek aan ervaring en kennis, maar alleen onder toezicht of als ze instructie hebben gekregen over het veilig gebruik van het apparaat en de mogelijke gevaren ervan begrijpen.
- Reiniging en onderhoud moeten niet worden gedaan door kinderen, behalve als zij ouder dan 8 jaar zijn en onder toezicht staan.
- Houd het toestel en de kabel buiten bereik van kinderen tot 8 jaar oud.
- Kinderen moeten in de gaten gehouden worden om er zeker van te zijn dat ze niet met het apparaat spelen.

## WAT U MOET WETEN OVER ELEKTRISCHE APPARATEN

---

- Controleer of de netspanning overeenkomt met de aangegeven netspanning op het typeplaatje van een elektrisch apparaat, voordat u het gebruikt.
- Controleer of het stopcontact waarop u een elektrisch apparaat aansluit, geaard is.
- Plaats elektrische apparaten altijd op een stabiele en vlakke ondergrond, op een plaats waar het niet kan vallen.
- Bepaalde delen van een elektrisch apparaat kunnen warm of zelfs heet worden. Raak deze niet aan om te voorkomen dat u zich verbrandt.
- Zorg ervoor dat uw handen droog zijn als u een elektrisch apparaat, een snoer of een stekker aanraakt.
- Elektrische apparaten moeten hun warmte kwijt kunnen om brandgevaar te voorkomen. Zorg er dus voor dat het apparaat voldoende vrij is en niet in contact kan komen met brandbaar materiaal. Elektrische apparaten mogen nooit worden bedekt.
- Zorg ervoor dat elektrische apparaten, snoeren of stekkers niet in aanraking komen met water.

- Dompel elektrische apparaten, snoeren of stekkers nooit onder in water of een andere vloeistof.
- Pak elektrische apparaten niet op wanneer ze in het water zijn gevallen. Trek direct de stekker uit het stopcontact. Gebruik het apparaat niet meer.
- Zorg ervoor dat elektrische apparaten, snoeren en stekkers niet in aanraking komen met hittebronnen, zoals een hete kookplaat of open vuur.
- Laat snoeren niet over de rand van het aanrecht, werkblad of een tafel hangen.
- Haal stekkers altijd uit het stopcontact wanneer u het elektrisch apparaat niet gebruikt.
- Als u de stekker uit het stopcontact neemt, trek dan aan de stekker zelf en niet aan het snoer.
- Controleer regelmatig of het snoer van het elektrisch apparaat nog intact is. Gebruik het apparaat niet als het snoer beschadigingen vertoont. Als het snoer beschadigd is, moet het vervangen worden door de fabrikant, een technische servicedienst of een persoon met een gelijkaardige kwalificatie, om elk gevaar te vermijden.
- Het apparaat mag niet in werking worden gesteld door middel van een externe tijdschakelaar, of door een afzonderlijk systeem met afstandsbediening.

## **WAT U MOET WETEN OVER DIT APPARAAT**

---

- Wees voorzichtig wanneer u het apparaat buitenshuis gebruikt.
- Gebruik het apparaat nooit in vochtige ruimten.
- Maak het apparaat na gebruik grondig schoon (zie Reiniging en onderhoud).
- Verplaats het apparaat nooit wanneer het is ingeschakeld of nog heet is. Schakel het apparaat uit voordat u het verplaatst.
- Schakel het apparaat nooit in als het niet de benodigde hoeveelheid bakolie of vloeibaar vet bevat.
- Gebruik alleen vloeibaar vet of olie wat geschikt is om te frituren. Gebruik geen standaardmargarine of boter.
- Zorg ervoor dat wanneer je de friteuse vult met olie of vloeibaar vet, dat het peil tussen de minimum- en maximumniveaus ligt die worden aangegeven door de merktekens "MIN" en "MAX" in de binnenpan.
- Zorg ervoor dat het voedsel goed gedroogd is voordat u het frituurt. Vochtige producten kunnen vet- of oliespeters veroorzaken. Voorkom de kans op brandwonden en verwijder zoveel mogelijk ijs van ingevroren voedsel.
- Leg niet te veel voedsel in de frituurmand tegelijk.
- Plaats het voedsel nooit in het apparaat tijdens het voorverwarmen.
- Reinig de buitenkant van het apparaat na gebruik grondig.

## MILIEU

---



- Werp verpakkingsmateriaal zoals plastic en dozen in de daarvoor bestemde containers.
- Dit product aan het eind van de gebruiksduur niet inleveren als normaal huishoudelijk afval, maar bij een inzamelpunt voor hergebruik van elektrische en elektronische apparatuur. Let op het symbool op het product, de gebruiksaanwijzing of de verpakking.
- De materialen kunnen hergebruikt worden zoals aangegeven. Door uw hulp bij hergebruik, de verwerking van de materialen of ander vormen van de benutting van oude apparatuur levert u een belangrijke bijdrage aan de bescherming van ons milieu.
- Informeer bij de gemeente naar het juiste inzamelpunt bij u in de buurt.

## EU-CONFORMITEITSVERKLARING

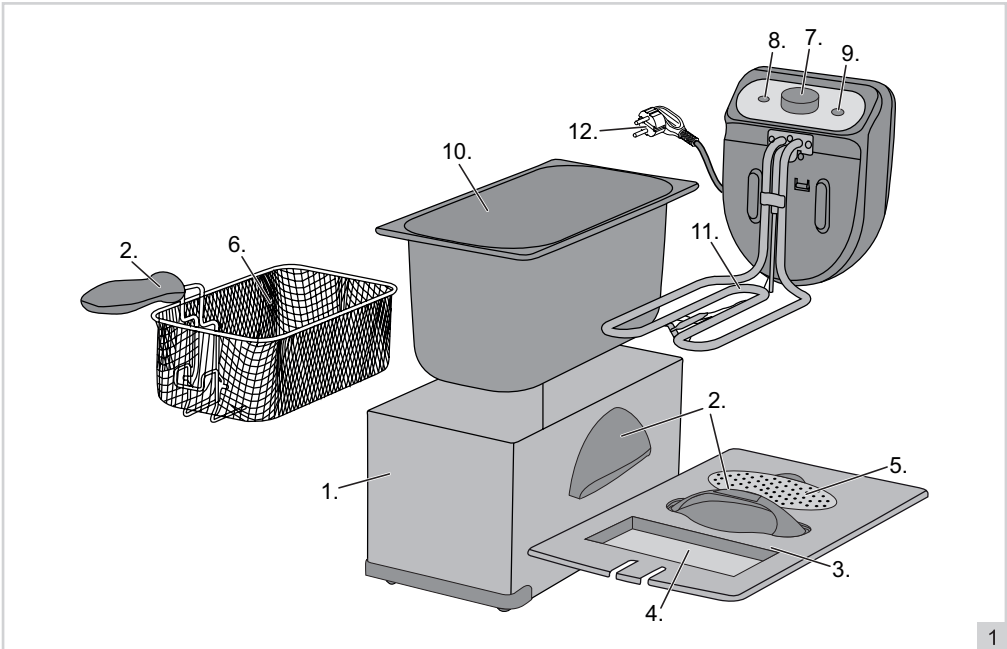
---

Dit product voldoet aan de eisen volgens de Europese richtlijnen.

**R. Neyman**  
Quality control

**WERKING - Algemeen**

De frituse is alleen bedoeld voor huishoudelijke doeleinden, niet voor professioneel gebruik.



- |                               |  |
|-------------------------------|--|
| 1. Behuizing                  | 7. Gecombineerde aan/uit- en temperatuurknop |
| 2. Hittebestendige handgrepen | 8. Aan-/uit indicatielampje                  |
| 3. Deksel                     | 9. Temperatuurindicatielampje                |
| 4. Kijkvenster                | 10. Binnenpan                                |
| 5. Reukfilter                 | 11. Verwarmingselement                       |
| 6. Frituurmandje              | 12. Snoer met stekker                        |

**WERKING - Eerste gebruik**

1. Verwijder de verpakking.
2. Reinig het apparaat grondig om eventuele fabricageresten te verwijderen. Zie 'Reiniging en onderhoud'.
3. Vul de pan met olie of vloeibaar vet. Het niveau moet tussen de markeringen 'MIN' en 'MAX' in de pan liggen.

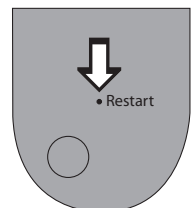
**LET OP: Gebruik nooit vast vet (blokken).**

**LET OP: Gebruik alleen vloeibaar vet of olie specifiek geschikt voor frituren.**

**WERKING - Oververhittingsbeveiliging**

U kunt de frituse alleen gebruiken als hij met olie of vloeibaar vet gevuld is. Schakel het apparaat niet in als de pan leeg is of als er te weinig olie of vloeibaar vet in de pan zit. De frituse is voorzien van een oververhittingsbeveiliging. Deze schakelt in als de temperatuur te hoog oploopt bijvoorbeeld bij te weinig olie of vloeibaar vet. U moet de frituse dan resetten.

1. Schakel de frituse uit door de aan/uit- en temperatuurknop geheel naar links te draaien. Neem de stekker uit het stopcontact.
2. Laat het apparaat geheel afkoelen.
3. Reset het apparaat door een lange (min. 6cm lang) niet-metalen pin tegen het resetpinnetje in het gaatje aan de achterkant van het paneel te drukken.

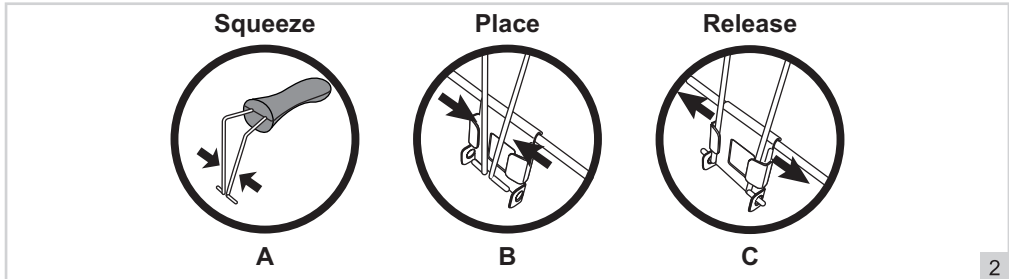




## WERKING - Plaatsing van de handgreep

Let op! Voor veilig gebruik van de friteuse is het uiterst belangrijk dat de handgreep op correcte wijze wordt geplaatst.

1. Knijp de metalen uiteinden van de handgreep bij elkaar en plaats ze in de ronde openingen van het mandje, zie figuur A.
2. Beweeg de handgreep omhoog en druk door totdat het vergrendelt aan het mandje (B)
3. De handgreep is nu correct geplaatst en is nu klaar voor een veilig gebruik (C)



## WERKING - Frituren

Met de friteuse kunt u producten frituren op de door u gewenste temperatuur.

1. Plaats het apparaat op een stabiele, vlakke en hittebestendige ondergrond.
2. Haal de deksel van de friteuse.
3. Verwijder het frituurmandje.
4. Doe de deksel erop.
5. Steek de stekker in het stopcontact. Het indicatielampje "on/off" (8) gaat aan.
6. Draai de thermostaatknop in de gewenste stand. Het temperatuurindicatielampje "heating" (9) gaat aan. Dit indicatielampje geeft aan dat het verwarmingselement is ingeschakeld en de gewenste temperatuur nog niet is bereikt. Als het indicatielampje "heating" uit gaat, dan is de gewenste temperatuur bereikt.

**LET OP: Maak de etenswaar eerst goed droog, alvorens het te gaan frituren.**

**LET OP: Houd bij het instellen van de temperatuur rekening met de etenswaren die u gaat frituren. Voorgekookte of voorgebakken etenswaren (zoals diepvriesfrites of aardappelkroketten) moet u bij een hogere temperatuur frituren dan etenswaren die niet voorgekookt of voorgebakken zijn. Zie Tabel 1 en 2 voor een indicatie van de frituurtemperatuur en -tijden.**

7. Laat een gevuld frituurmandje voorzichtig in de friteuse zakken en doe vervolgens de deksel erop.
8. Als de producten gereed zijn, haal de deksel volledig eraf, zodat u zich niet brandt aan ontsnappende dampen. Verwijder het mandje uit de pan. Met behulp van het haakje aan het mandje kunt u het mandje eerst aan de binnenrand van de pan laten hangen. Zo kan overtollige olie eerst uit het mandje druipen. Schud daarna voorzichtig het gefrituurde voedsel op een bord of een schaal.
9. Schakel wanneer u klaar bent met frituren de friteuse uit door de aan/uit- en temperatuurknop geheel naar links in de stand 'off' te draaien. Neem de stekker uit het stopcontact.

LET OP:

- Zorg ervoor dat de producten goed droog zijn voordat u ze frituurt. Vochtige producten kunnen de hete olie of vet hevig doen opspatten.
- Frituur geen ovenfrites.
- Bij het gebruik van verse eigen gemaakte frites, zorg ervoor dat deze goed droog zijn! Omdat vers eigen gemaakte frites over het algemeen vochtiger kunnen zijn dan diep gevoren frites.
- Frituur geen aardappels die al te lang liggen of al aan het spruiten zijn.
- Plaats niet te veel etenswaren in de frituurmand.
- Filter de olie of het vet regelmatig om kruimels en voedseldeeltjes te verwijderen.
- Wees uiterst voorzichtig bij het vullen en legen van de friteuse en bij het openen en sluiten van de deksel. De binnenzijde van de deksel en de pan zijn erg heet en de hete damp, vet- of oliespetters kunnen brandwonden veroorzaken.

## WERKING - Baktijden van onbevroren etenswaren

Houd er rekening mee dat deze tijden bij benadering zijn en kunnen variëren afhankelijk van de hoeveelheid, de kwaliteit en uw persoonlijke voorkeur. Wanneer er baktijden staan aangegeven op de verpakking van de etenswaren, dan adviseren wij u om die aan te houden voor het beste resultaat.

	TIJD	TEMPERATUUR
Verse frites *	Fase 1 6 – 8 min	160°
	Fase 2 6 – 8 min	190°
Inktvisringen	9 – 11 min	150°
Garnalen	8 – 10 min	150°
Witvis (filet)	6 – 8 min	150°
Gehaktballen	8 – 10 min	170°
Kipkluijfjes	8 – 10 min	180°

\* Verse friet dient in 2 fasen gebakken te worden. Eerst 6-8 minuten op 160 graden en daarna 6-8 minuten op 190 graden.

## WERKING - Baktijden van bevroren etenswaren

Wanneer u bevroren etenswaren onderdoopt in de friteuse, zal de temperatuur van de olie snel afnemen. Het is daarom belangrijk om hogere temperaturen aan te houden. De frituurtijd zal hierdoor wel afnemen.

Houd er rekening mee dat deze tijden bij benadering zijn en kunnen variëren afhankelijk van de hoeveelheid, de kwaliteit en uw persoonlijke voorkeur. Wanneer er baktijden staan aangegeven op de verpakking van de etenswaren, dan adviseren wij u om die aan te houden voor het beste resultaat.

	TIJD	TEMPERATUUR
Frites	7 – 9 min	190°
Kipnuggets	6 – 8 min	190°
Snacks	4 – 5 min	190°
Visfilet	6 – 7 min	180°
Kipkluijfjes	5 – 6 min	180°

## REINIGING EN ONDERHOUD

Reinig het apparaat en de losse onderdelen grondig na elk gebruik:

- Schakel de friteuse uit door de aan/uit- en temperatuurknop geheel naar links te draaien. Neem de stekker uit het stopcontact.
- Laat de friteuse afkoelen.
- Berg het snoer op in de ruimte aan de achterzijde van de friteuse.
- Haal de deksel eraf en neem frituurmand uit de friteuse.
- Neem de binnenpan uit de friteuse en giet de olie of het vet in een bak. Frituurvet en bakolie kunt u het beste bij uw gemeente inleveren. Het kan hergebruikt worden voor andere doeleinden.
- Verwijder de resterende olie met behulp van absorberend keukenpapier.
- Reinig de binnenkant van de pan en het frituurmandje grondig met heet water, afwasmiddel en een niet schurende spons. Droog ze vervolgens grondig.
- Reinig de behuizing met een vochtige doek en eventueel wat afwasmiddel. Droog de behuizing vervolgens grondig.
- Zet het apparaat weer in elkaar.
- Berg het apparaat op een droge plaats op.

**LET OP :** Controleer of het bedieningspaneel met het verwarmingselement op de juiste wijze is geplaatst. Als het paneel niet precies in de geleiders wordt geschoven, zal de beveiliging worden geactiveerd en zal het apparaat niet inschakelen.

- Zorg ervoor dat het apparaat niet is aangesloten op de netvoeding als u het gaat schoonmaken.
- Gebruik geen agressieve of schurende schoonmaakmiddelen of scherpe voorwerpen (zoals messen of harde borstels) bij het reinigen.
- Dompel het verwarmingselement nooit in water of een andere vloeistof en houd deze ook niet onder stromend water.

### REINIGING EN ONDERHOUD - Olie of vloeibaar vet vervangen

De kwaliteit van de olie of het vloeibare vet gaat elke keer dat u de friteuze gebruikt achteruit. Vervang daarom de olie of het vloeibare vet regelmatig. Alleen bijvullen van olie of vloeibare vet levert geen kwaliteitsverbetering op. Gebruik olie of vloeibaar vet van een goede kwaliteit.

**LET OP: Gebruik nooit vast vet (blokken).**

**LET OP: Gebruik alleen vloeibaar vet of olie specifiek geschikt voor frituren.**

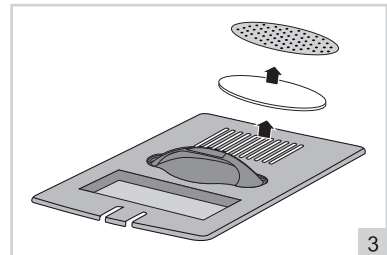
Ververs de olie of het vloeibare vet als:

- deze donkerder van kleur wordt;
- deze stroperiger wordt;
- kleine belletjes ontstaan die slechts langzaam verdwijnen; nieuw, vers vet vormt namelijk grote bellen die snel verdwijnen;
- de gefrituurde etenswaren een vieze of vreemde, smaak of geur hebben;
- er meer rookontwikkeling is dan normaal.

### REINIGING EN ONDERHOUD - Filters vervangen

De uitneembare filters zijn bedoeld om de frituurgeur tijdens gebruik te verminderen. In de loop der tijd vermindert de werkzaamheid. Vervang ze dus regelmatig.

1. Neem het ventilatiedeksel eraf.
2. Neem de filter eruit.
3. Plaats nieuwe filter.
4. Zet het ventilatiedeksel weer vast.



## GARANTIEBEPALINGEN

---

Bestron hanteert onder de volgende voorwaarden 60 maanden na aankoopdatum garantie op deze apparatuur tegen defecten die zijn ontstaan door fabricage- en/of materiaalfouten.

1. In de genoemde garantieperiode zullen geen kosten worden berekend voor arbeidsloon en materiaal.
2. De onder garantie uitgevoerde reparatie verlengt de garantietermijn niet.
3. Defecte onderdelen of bij omruiling de defecte apparaten zelf, worden automatisch eigendom van Bestron.
4. De garantie is uitsluitend geldig voor de eerste koper en niet overdraagbaar.
5. De garantie is niet geldig voor schade die is ontstaan door:
  - Ongevallen
  - Verkeerd gebruik
  - Slijtage
  - Verwaarlozing
  - Foutieve installatie
  - Aansluiting op een andere netspanning dan die op het typeplaatje is vermeld
  - Ongeautoriseerde wijziging
  - Reparaties uitgevoerd door niet-gekwalificeerde derden
  - Gebruik in strijd met de geldende wettelijke, technische of veiligheidsnormen
  - Onzorgvuldig transport zonder geschikte verpakking of andere bescherming
6. Aanspraak op garantie kan niet worden gedaan bij:
  - Schade tijdens het transport
  - Het verwijderen of wijzigen van het serienummer van het apparaat.
7. Uitgezonderd van garantie zijn:
  - Snoeren
  - Lampen
  - Glazen onderdelen
  - Filters
8. De garantie geeft geen enkel recht op vergoeding van eventuele schade, buiten de vervanging respectievelijk reparatie van de defecte onderdelen. Bestron kan nooit aansprakelijk gesteld worden voor eventuele vervolgschade of enigerlei andere consequenties die door of in relatie met de door hem geleverde apparatuur zijn ontstaan.
9. Aanspraak op garantie kan alleen bij uw (web-)winkelier of rechtstreeks bij de Bestron Service Dienst. Stuur echter nooit zomaar iets op. Het pakket kan dan namelijk geweigerd worden en eventuele kosten zijn voor uw rekening. Neem eerst contact op voor aanwijzingen hoe u het apparaat moet inpakken en verzenden. Elke aanspraak op garantie dient vergezeld te gaan van het aankoopbewijs.

## SERVICE

---

Mocht zich onverhoopt een storing voordoen, dan kunt u contact opnemen met de BESTRON-servicedienst: [www.bestron.com/service](http://www.bestron.com/service)



**PLEASE READ THE FOLLOWING INSTRUCTIONS CAREFULLY!**

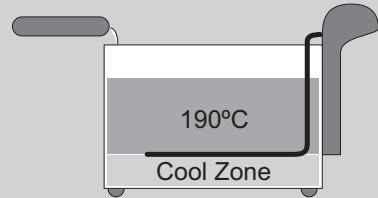
This fryer is equipped with a Cool Zone. Free food particles sink to the Cool Zone which has a lower temperature than the rest of the oil. In the Cool Zone the parts will not burn and your oil or liquid fat stays healthy longer.

Please read the safety instructions below to use the Cool Zone in a responsible way.

This type of fryer is only suitable for use with oil or liquid fat, and not with solid fat. Using solid fat entails the risk of trapping water in the fat which will cause it to spatter violently when heated up.

Make sure that hot oil or liquid fat never comes into contact with water or moisture. This results in very dangerous situations. Take the following measures and read this manual before using this device.

- **Never use the appliance outside**
- **Never use the appliance in damp rooms (like sheds, bathrooms, etc.)**
- **Never using solid fats (blocks)**
- **Only use oil or liquid fats specifically suitable for frying**
- **Remove ice from frozen food**
- **Properly dry foods before frying them**



**CERTAIN PARTS OF THE APPLIANCE MAY GET HOT.  
DO NOT TOUCH THESE PARTS TO PREVENT BURNING YOURSELF.**

## CONGRATULATIONS!

---

Congratulations with the purchase of this Bestron product. These instructions tell you how the product works and how to use it. Read the instructions carefully before you start using the appliance. Only use the appliance in the manner described in the instructions. Keep these instructions in a safe place for future reference.

### **Defects:**

If the appliance is defective, do not try to repair it yourself. Always have a qualified mechanic carry out any repairs.

### **Children:**

- This appliance may be used by children over the age of 8 years old and persons with reduced physical, sensory or mental capabilities or lack of experience and know-how, but only if supervised or if they have been instructed on how to use the appliance safely and are aware of its potential dangers.
- Children are not allowed to clean and maintain the appliance, except if they are over the age of 8 years old and supervised.
- Keep the appliance and the cable out of reach of children under the age of 8 years old.
- Keep an eye on children to ensure that they do not play with the appliance.

## WHAT YOU SHOULD KNOW ABOUT ELECTRICAL APPLIANCES

---

- Check that the mains voltage corresponds with that shown on the rating plate of an electrical appliance before you use it.
- Check that the socket to which you connect the electrical appliance is earthed.
- Always install electrical appliances on a stable and level surface where it cannot fall over.
- Certain parts of an electrical appliance may become warm or sometimes hot. Do not touch them as you may burn yourself.
- Make sure your hands are dry when you touch an electrical appliance, a cord or a plug.
- Electrical appliances must be able to lose their heat to avoid fire hazards. Therefore, make sure that the appliance has sufficient clearance around it and that it does not come into contact with flammable materials. Electrical appliances must never be covered.
- Make sure that electrical appliances, cords or plugs do not come into contact with water.
- Never immerse electrical appliances, cords or plugs in water or any other liquid.

- Do not touch electrical appliances if they have fallen in the water. Immediately pull the plug out of the socket. Stop using the appliance.
- Make sure that electrical appliances, cords and plugs do not come into contact with heat sources, such as a hot hob or open fire.
- Never let cords hang over the edge of the sink, a worktop or a table.
- Always remove plug from the socket when you are not using the electrical appliance.
- Remove the plug from the socket by pulling the plug itself and not the cord.
- Regularly check if the cord of the electrical appliance is not damaged. Do not use the electrical appliance if the cord shows signs of damage. If the cord is damaged, it should be replaced by the manufacturer, a technical service provider or a person with an equivalent qualification, to avoid any danger.
- The appliance may not be switched on with the aid of an external time switch, or by a separate system with remote control.

## **WHAT YOU SHOULD KNOW ABOUT THIS APPLIANCE**

---

- Be careful when using the appliance outdoors.
- Never use the appliance in damp or wet locations.
- Thoroughly clean the appliance after use (see Cleaning and Maintenance).
- Never move the appliance when it is switched on or is still hot. Switch off the appliance and wait until it has cooled down before moving it.
- Never switch on the appliance if it does not contain the necessary quantity of frying oil or liquid fat.
- Only use liquid fat or oil which is suitable for deep-frying. Do not use standard margarine or butter.
- When filling the deep fryer with oil or liquid fat make sure the level lies between the minimum and maximum levels indicated by the "MIN" and "MAX" marks in the inner pan.
- Make sure that the food is thoroughly dried before you fry it. Moist products can cause severe splashing of the hot oil or liquid fat. To prevent splashes, remove as much ice as possible from frozen food.
- Do not put too much food in the frying basket at one time.
- Never put the food in the unit during preheating.
- Thoroughly clean the exterior of the appliance after use.

## ENVIRONMENT

---



- Dispose of packaging material such as plastic and cardboard boxes in the designated containers.
- Do not dispose of this product as normal domestic waste at the end of its life, but hand it in at a collection point for the reuse of electric and electronic equipment. Look for the symbol on the product, the user instructions or the packaging showing the type of waste.
- The materials can be used as indicated. By helping us reuse and process the materials or otherwise recycle the old equipment, you will be making an important contribution towards the protection of the environment.
- Your municipality can tell you where to find the designated waste collection point in your neighbourhood.

## CE DECLARATION OF CONFORMITY

---

This product meets the requirements of European guidelines.

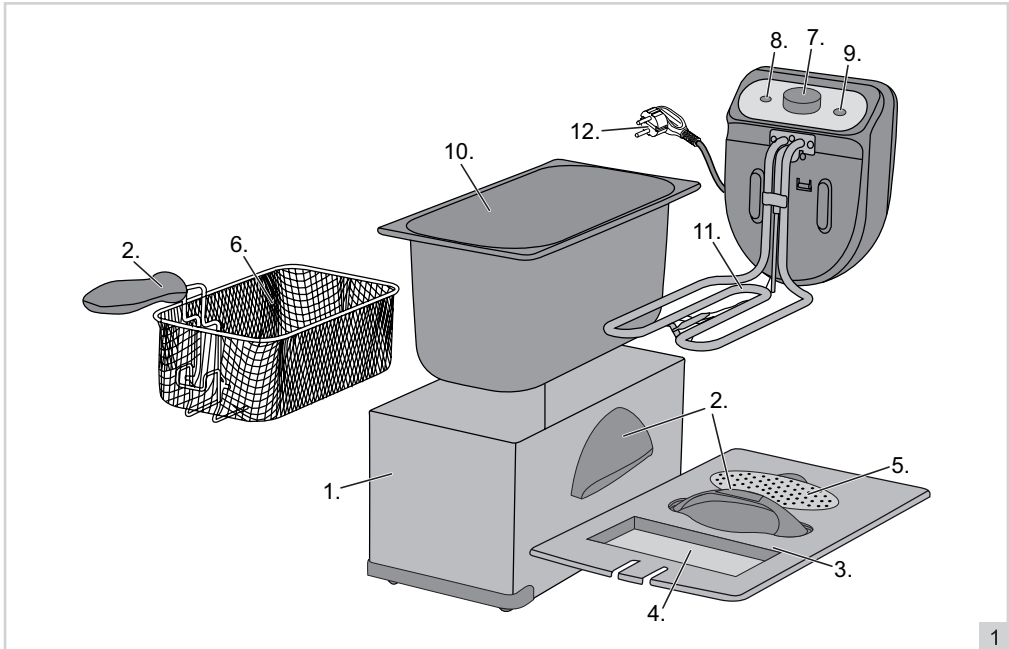


**R. Neyman**  
Quality control



**OPERATION - General**

The fat fryer is only intended for domestic use, not for professional use.



- |                           |   |
|---------------------------|---|
| 1. Housing                | 7. Combined on/off and temperature control dial |
| 2. Heat resistant handles | 8. On/off pilot light                           |
| 3. Lid                    | 9. Temperature pilot light                      |
| 4. Viewing window         | 10. Inner pan                                   |
| 5. Anti-odor filter       | 11. Heating element                             |
| 6. Frying basket          | 12. Power cord and plug                         |

**OPERATION - Using for the first time**

1. Remove the appliance from the packaging.
2. Clean the appliance thoroughly to remove any manufacturing residues (see "Cleaning and maintenance").
3. Fill the pan with oil or liquid fat. The level should be between the marks 'MIN' and 'MAX'.

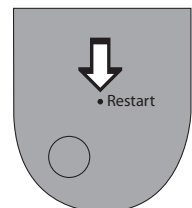
**ATTENTION: Never using solid fats (blocks)**

**ATTENTION: Only use oil or liquid fats specifically suitable for frying**

**OPERATION - Overheating safeguard**

You can use the deep fryer only when it is filled with oil or fat. Do not use the appliance if the bowl is empty or does not contain sufficient oil or fat. The deep fryer is equipped with an overheating safeguard. This will be activated if the temperature is rising, for example, you use the appliance without (sufficient) oil or fat. Should this happen, you have to rest the deep fryer.

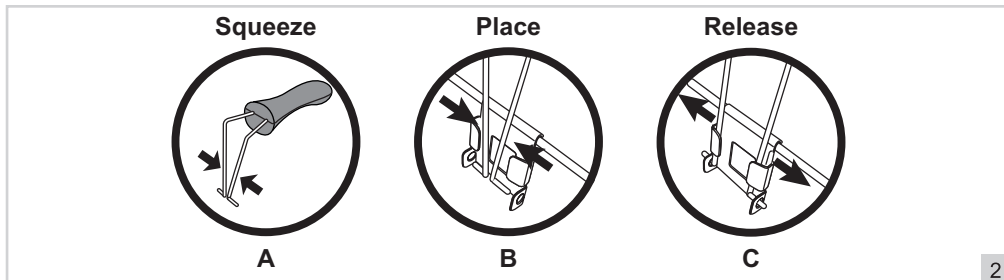
1. Switch off the deep fryer by turning the On/Off - temperature control knob completely to the left. Disconnect the plug from the wall socket.
2. Allow the appliance to cool down completely.
3. Reset the appliance by pressing with a long (min. 6cm long) nonmetal pin against the reset switch in the hole at the backside of the panel.



## OPERATION - Placement of the handle

Attention! For safe use of the fryer, it is extremely important that the handle is placed correctly.

1. Please fit the ends (A) of the handle into the eyes of the basket
2. Move the handle upwards and press it until it locks to the basket (B)
3. The handle is placed correctly and is now ready for safe use (C)



## OPERATION - Deep frying

You can use the deep fryer to fry ingredients at the temperature you require.

1. Place the appliance on a stable, flat, heat-resistant surface.
2. Remove the lid
3. Remove the frying basket.
4. Put the lid on the fat fryer.
5. Put the plug into the wall socket. The "on/off" pilot light (8) will illuminate.
6. Turn the temperature control knob to the required setting. The temperature pilot light "heating" (9) will illuminate. This indicator light shows that the heating element has been switched on, but that the required temperature has not been reached. The required temperature has been reached once the "heating" indicator light extinguishes.

**ATTENTION: Properly dry foods before frying them**

**ATTENTION: When setting the temperature take account into the food you intend to fry. Pre-cooked or pre-fried food (such as deep-freeze chips or potato rissoles) will need to be fried at a higher temperature than food that has not been pre-cooked or pre-fried. See Table 1 or the table on the panel of the deep fryer for an indication of the frying temperatures and times.**

7. Lower the filled frying basket gently into the deep fryer and put the lid on the fat fryer.
8. Once the food is ready open the lid completely to ensure that you will not get burnt by the escaping steam. Remove it gently from the bowl. You can use the hook fitted to the frying basket to hang it on the inner rim of the bowl; the excess oil can then drip from the frying basket. Then carefully place the food on a plate or in a bowl.
9. When you have finished frying switch off the deep fryer by rotating the On/Off-temperature control knob fully to the left (to the 'Off' position). Disconnect the plug from the wall socket.

### WARNING:

- Large amounts of frozen food must be thawed in advance to prevent that the oil cools down too far
- Make sure that the food is thoroughly dry before you fry it. Moist products can cause severe splashing of the hot oil or fat.
- When you're using fresh homemade French fries, make sure they are dry! Because fresh homemade French fries generally contain more moisture than deep frozen fries
- Do not fry oven-ready chips.
- Do not fry potatoes that have been stored for too long, or are beginning to develop shoots.
- Do not put too much food in the frying basket at one time, keep the edge as maximum.
- Filter the oil or fat at regular intervals to remove any breadcrumbs and particles of food.
- Take extreme care when filling and emptying the deep fryer, and when opening and closing the lid. The inside of the lid and the bowl are both very hot; the hot vapours and splashes of fat or oil can also cause burns.

## OPERATION - Baking times for frozen foods

Please note that these times are approximations and may vary depending on quantity, quality and personal preference. If baking instructions are noted on the food's packaging we advise you to follow these in order to get the best results.

	TIME	TEMPERATURE
Fries *	Phase 1 6 – 8 min	160°
	Phase 2 6 – 8 min	190°
Calamari	9 – 11 min	150°
Shrimp	8 – 10 min	150°
Whiting (fillet)	6 – 8 min	150°
Meatballs	8 – 10 min	170°
Chicken drumsticks	8 – 10 min	180°

\* *Fresh fries need to be baked in two phases. Firstly, 60-8 minutes on 160 degrees and then 6-8 minutes on 190 degrees.*

## OPERATION - Baking times for unfrozen foods

Whenever you submerge frozen foods into the fryer the temperature will quickly decrease. Therefore, it's important to set a higher temperature. The frying time will also decrease because of this.

Please note that these times are approximations and may vary depending on quantity, quality and personal preference. If baking instructions are noted on the food's packaging we advise you to follow these in order to get the best results.

	TIME	TEMPERATURE
Fries	7 – 9 min	190°
Chicken nuggets	6 – 8 min	190°
Snacks	4 – 5 min	190°
Fish fillet	6 – 7 min	180°
Chicken drumsticks	5 – 6 min	180°

## CLEANING AND MAINTENANCE

Clean the appliance and the loose parts thoroughly after each use:

1. Switch off the deep fryer by turning the On/Off - temperature control knob fully to the left. Disconnect the plug from the wall socket.
2. Allow the deep fryer to cool.
3. Store the power cord in the compartment at the back of the deep fryer.
4. Remove the lid and the frying basket from the deep fryer.
5. Remove the inner pan from the deep fryer and pour the oil or fat into a receptacle. Preference is given to handing in frying oil and fat to your municipality; these can be reused for other purposes.
6. Remove the remaining oil using absorbent paper kitchen towel.
7. Thoroughly clean the inside of the bowl and frying basket with hot water to which a little washing-up liquid has been added; do NOT use scourers. Then dry them thoroughly.
8. Clean the housing with a damp cloth, if necessary with an additional couple of drops of washing-up liquid. After cleaning, dry the housing thoroughly.
9. Reassemble the appliance.
10. Keep the appliance in a dry place.

**ATTENTION:** Verify that you have fitted the control panel with the heating element in the correct manner. If the panel is not slid into the guides correctly then the safeguard will be activated; if this occurs it will not be possible to switch on the appliance.

- Verify that the appliance is not connected to the power supply before you clean it.
- Never use corrosive or scouring cleaning agents or sharp objects (such as knives or hard brushes) to clean the appliance.
- Never immerse the heating element (11) unit in water or another liquid and never place it under flowing water.

**CLEANING AND MAINTENANCE - Replacing the oil or fat**

The quality of the oil or fat deteriorates every time you use the deep fryer. For this reason you will need to replace the oil or fat at regular intervals. Topping up the oil or fat will not improve the quality. Use good quality oil or (liquid) fat.

**ATTENTION: Never using solid fats (blocks)**  
**ATTENTION: Only use oil or liquid fats specifically suitable for frying**

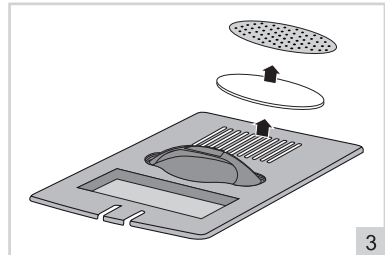
Replace the oil or fat when:

- it becomes darker in colour;
- it becomes thicker in consistency;
- small air bubbles are seen that take a long time to disappear; in new, fresh fat the air bubbles are large and they also disappear rapidly;
- the fried food has an unpleasant or strange taste or smell;
- the appliance emits more smoke than usual.

**CLEANING AND MAINTENANCE - Replacing the filters**

The disposable filters are intended to reduce the smell of frying when using the appliance. They become less effective over the course of time, and for this reason they need to be replaced at regular intervals.

1. Remove the ventilation cover.
2. Remove the filters.
3. Fit new filters.
4. Fit the ventilation cover back.



## WARRANTY CONDITIONS

---

Bestron offers a 60-month warranty on this equipment against defects resulting from manufacturing and/or material errors, subject to the following conditions.

1. No labour or material costs will be charged during this warranty period.
2. Any repairs carried out under the warranty will not extend the warranty period.
3. Faulty parts, or in the event of exchange, the faulty equipment itself, will automatically become the property of Bestron.
4. The warranty is valid for the first buyer only and is non-transferable.
5. The warranty is not valid for damage caused by:
  - Accidents
  - Improper use
  - Wear and tear
  - Neglect
  - Faulty installation
  - Connection to a different mains voltage than indicated on the type plate
  - Unauthorised changes
  - Repairs carried out by unqualified third parties
  - Use in violation with the applicable statutory, technical or safety standards
  - Careless transport without suitable packaging or other protection
6. Warranty cannot be claimed:
  - For damage during transport
  - If the serial number of the appliance is removed or changed
7. Items excluded from warranty are:
  - Cords
  - Lamps
  - Glass parts
  - Filters
8. The warranty does not entitle the purchaser to compensation for any damage other than replacement or repair of the faulty parts. Bestron cannot in any event be held liable for any indirect or consequential losses caused by or in relation to the equipment it has provided.
9. Claims under a warranty may only be submitted to your (online) retailer or directly to the Bestron Service Department. Never send items without being asked to. We may refuse the parcel and you will be liable for the costs. Contact us first and we tell you how the appliance should be packaged and sent. Each claim under a warranty must be accompanied by the relevant receipt.

## SERVICE

---

If an unexpected problem occurs, please contact the BESTRON service department:  
[www.bestron.com/service](http://www.bestron.com/service)



**LEGGERE ATTENTAMENTE LE ISTRUZIONI D'USO E CONSERVARLE CON CURA!**

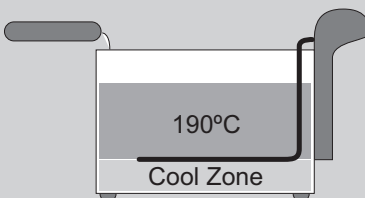
Questa friggitrice è dotata di una zona fredda. Particelle di cibo grigie affondano nella zona Cool che ha una temperatura più bassa rispetto al resto dell'olio. Nella zona di raffreddare le parti non brucerà e l'olio o il grasso liquido rimane più sano.

Si prega di leggere le istruzioni di sicurezza qui sotto per utilizzare la zona Cool in modo responsabile.

Questa friggitrice è adatto solo per uso con olio o grasso liquido e non con grasso solido. Utilizzando grasso solido comporta il rischio di intrappolando acqua nel grasso che indurrà a schizzare violentemente quando riscaldato.

Assicurarsi che l'olio caldo o grasso liquido non viene mai a contatto con acqua o umidità. Questo si traduce in situazioni molto pericolose. Adottare le seguenti misure e leggere questo manuale prima di utilizzare questo dispositivo:

- **Non utilizzare mai l'apparecchio all'esterno**
- **Non utilizzare l'apparecchio in ambienti umidi (come capannoni, bagni, ecc.)**
- **Mai utilizzare grassi solidi (blocchi)**
- **Utilizzare solo olio o grassi liquidi particolarmente adatti alla frittura**
- **Rimuovere il ghiaccio dagli alimenti surgelati**
- **Alimenti correttamente asciutto prima di friggerli**



**ALCUNE PARTI DELL'APPARECCHIO POSSONO DIVENTARE CALDE. PER EVITARE DI BRUCIARSI NON TOCCARLE.**

## COMPLIMENTI!

---

Congratulazioni per l'acquisto di questo prodotto Bestron. Nelle presenti istruzioni per l'uso viene spiegato il funzionamento e l'impiego dell'apparecchio. Pertanto, prima di utilizzarlo, leggerle attentamente. Utilizzare l'apparecchio esclusivamente come di seguito descritto. Conservare queste istruzioni in luogo sicuro.

### **In caso di guasto:**

Nel caso indesiderato in cui l'unità dovesse guastarsi, non tentare mai di ripararla da soli. Far sempre eseguire le riparazioni da un tecnico qualificato.

### **Utilizzo da parte dei bambini:**

- Questo apparecchio può essere utilizzato da bambini di età superiore agli 8 anni e da persone con capacità fisiche, sensoriali o mentali ridotte o con scarsa esperienza e conoscenza, ma esclusivamente sotto la supervisione di un adulto o se hanno ricevuto tutte le istruzioni necessarie per l'utilizzo sicuro dell'apparecchio e ne hanno compreso i possibili pericoli.
- Pulizia e manutenzione non devono essere effettuate dai bambini, a meno che non abbiano più di 8 anni e sotto la supervisione di un adulto.
- Mantenere l'unità e il cavo di alimentazione fuori dalla portata dei bambini di età inferiore agli 8 anni.
- I bambini devono essere costantemente sorvegliati per assicurarsi che non giochino con il dispositivo.

## COSA È NECESSARIO SAPERE SUI DISPOSITIVI ELETTRICI

---

- Prima di utilizzare un dispositivo elettrico, assicurarsi che la tensione di rete corrisponda alla tensione di rete indicata sulla sua targhetta d'identificazione.
- Assicurarsi che la presa elettrica a cui si intende collegare un dispositivo elettrico sia collegata a terra.
- Collocare sempre gli apparecchi elettrici su una superficie stabile e piana, in modo che non possano cadere.
- Alcune parti di un dispositivo elettrico possono riscaldarsi o, a volte, surriscaldarsi. Per evitare le ustioni, evitare di toccarle.
- Quando si tocca un apparecchio elettrico, un cavo o una spina, assicurarsi che le mani siano asciutte.
- Le apparecchiature elettriche devono poter dissipare il calore prodotto al fine di evitare il rischio di incendio. Pertanto, assicurarsi che l'unità sia sufficientemente libera da ingombri e che non possa venire a contatto con materiale combustibile. Non coprire mai gli apparecchi elettrici.

- Evitare il contatto di apparecchi, cavi o spine elettriche con l'acqua.
- Mai immergere apparecchi elettrici, cavi o spine in acqua o in altri liquidi.
- Se gli apparecchi elettrici dovessero cadere in acqua, mai tentare di raccogliarli. Scollegare immediatamente la spina dalla presa elettrica e non riutilizzare l'apparecchio.
- Assicurarsi che gli apparecchi elettrici, i cavi e le spine non entrino in contatto con fonti di calore, come piastre calde o fiamme libere.
- Non lasciare i cavi appesi sopra il bordo del lavandino, del piano di lavoro o del tavolo.
- Quando il dispositivo non è in uso, scollegare sempre il cavo di alimentazione.
- Nello scollegare il cavo di alimentazione dalla spina elettrica, assicurarsi di tirare la spina stessa e non il cavo.
- Controllare regolarmente che il cavo del dispositivo elettrico sia intatto. Non utilizzare l'unità se il cavo risulta essere danneggiato. Se il cavo è danneggiato, per evitare qualsiasi rischio, è necessario che venga sostituito dal produttore, da un servizio di assistenza tecnica o da una persona qualificata.
- L'apparecchio non deve essere azionato da un timer esterno o da un sistema separato dotato di telecomando.

## **COSA È NECESSARIO SAPERE SU QUESTO DISPOSITIVO**

- Fare attenzione quando si utilizza il dispositivo all'aperto.
- Non utilizzare mai l'apparecchio in ambienti umidi.
- Pulire accuratamente l'unità dopo l'uso (vedere la sezione Pulizia e manutenzione).
- Non muovere mai il dispositivo quando è acceso o caldo. Spegnerlo il dispositivo e aspettare fino a quando non si raffredda prima di muoverlo.
- Non accendere il dispositivo se non contiene la quantità necessaria di olio per friggere o grasso liquido.
- Utilizzare solamente grasso od olio che è adatto per friggere. Non usare margarina o burro standard.
- Quando si riempie il friggitore con olio o grasso liquido assicurarsi che il livello sia tra quello minimo e massimo indicato dai segnali "MIN" e "MAX" nel contenitore interno.
- Assicurarsi che il cibo sia completamente asciutto prima di friggerlo. Prodotti umidi possono causare grandi spruzzi di olio caldo o grasso liquido. Per evitare gli spruzzi rimuovere la quantità maggiore possibile di ghiaccio da cibo gelato.
- Non mettere troppo cibo nel cestello per friggere in una singola volta.
- Non mettere mai cibo nell'unità durante il preriscaldamento.
- Pulire completamente la parte esterna del dispositivo dopo l'uso.



## DISPOSIZIONI AMBIENTALI

---



- Smaltire i materiali di imballaggio, come plastica e scatole di cartone, negli appositi contenitori.
- Al termine della sua vita utile, non smaltire il prodotto come un normale rifiuto domestico, ma conferire presso un punto di raccolta per il riciclaggio di apparecchiature elettriche ed elettroniche. Osservare il relativo simbolo apposto sul prodotto, contenuto nelle istruzioni per l'uso o stampato sull'imballaggio.
- I materiali possono essere riutilizzati come indicato. Con il vostro aiuto per il riutilizzo, l'elaborazione dei materiali o altre forme di riciclaggio di vecchi apparecchi, contribuite in modo importante alla protezione dell'ambiente.
- Chiedete al vostro comune di residenza dove è ubicato il punto di raccolta appropriato.

## DICHIARAZIONE DI CONFORMITÀ CE

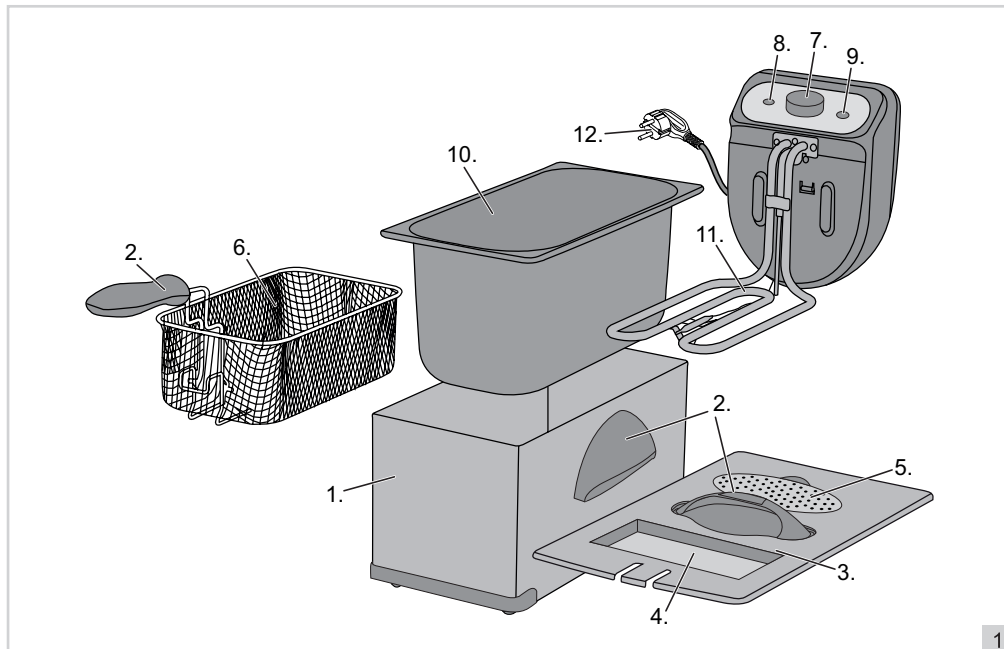
---

Questo prodotto soddisfa i requisiti delle linee guida Europee.

**R. Neyman**  
Controllo qualità

**FUNZIONAMENTO - Caratteristiche generali**

Questo pentola slow cooker è concepito esclusivamente per l'impiego domestico e non per l'uso professionale.



- |   |   |
|---|---|
| 1. Corpo dell'apparecchio                   | 7. Interruttore combinato per l'accensione, lo spegnimento e la selezione della temperatura |
| 2. Impugnatura in materiale termoresistente | 8. Spia luminosa accesso/spento   |
| 3. Coperchio                                | 9. Spia luminosa della temperatura  |
| 4. Oblò                                     | 10. Vasca interna   |
| 5. Filtro anti-odore                        | 11. Elemento riscaldante  |
| 6. Cestello per friggere                    | 12. Cavo con spina  |

**FUNZIONAMENTO - Primo utilizzo**

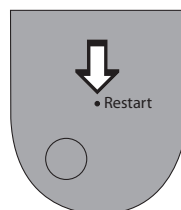
1. Togliere l'imballaggio.
2. Pulire a fondo l'apparecchio per eliminare gli eventuali residui di produzione presenti. Vedere il capitolo "Pulizia e manutenzione".
3. Riempire la pentola con olio o grasso liquido. Il livello dovrebbe essere tra i marchi 'MIN' e 'MAX'.

**Attenzione:** Non usare grasso solido (blocchi)  
**Attenzione:** Usare solo olio o grassi liquidi particolarmente adatti alla frittura

**FUNZIONAMENTO - Dispositivo di sicurezza termica**

È possibile utilizzare la friggitrice soltanto se precedentemente riempita d'olio o grasso. Non accendere l'apparecchio a vasca vuota o se nella vasca è presente un livello d'olio o di grasso insufficiente. La friggitrice è provvista di un dispositivo di sicurezza termica. Il dispositivo si aziona nel caso in cui l'apparecchio, ad esempio, sia utilizzato con una quantità nulla o insufficiente d'olio o grasso. In questo caso sarà necessario reimpostare la friggitrice.

1. Spegnerne la friggitrice ruotando le interruttore combinato completamente verso sinistra. Disinserire la spina dalla presa di corrente.

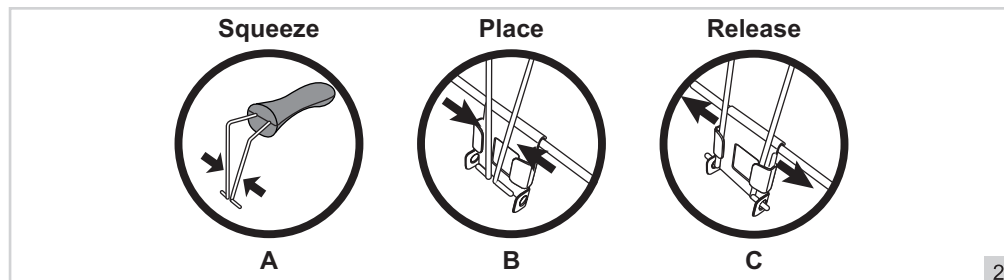


2. Lasciare raffreddare completamente l'apparecchio.
3. Risettare l'apparecchio inserendo uno spillo non metallico lungo (almeno 6 cm) contro il pin di reset nei forellini sul retro del pannello.

### FUNZIONAMENTO - Collocamento della maniglia

Attenzione! Per un uso sicuro della friggitrice, è estremamente importante che il manico sia posizionato correttamente

1. Per favore inserire le estremità (A) del manico negli occhi del cestello
2. Spostare la leva verso l'alto e premere finché non si blocca il carrello (B)
3. L'impugnatura è posizionata correttamente e ora è pronto per l'uso (C)



### FUNZIONAMENTO - Friggere

Mediante la friggitrice è possibile friggere prodotti alla temperatura desiderata.

1. Posizionare l'apparecchio su una superficie stabile, piana e resistente al calore.
2. Aprire il coperchio.
3. Estrarre il cestello dalla friggitrice.
4. Chiudere il coperchio.
5. Inserire la spina nella presa di corrente. La spia luminosa "on/off" (8) si attiverà.
6. Ruotare il termostato nella posizione desiderata. La spia luminosa della temperatura "heating" (9) si attiverà. Questa spia luminosa indica che la resistenza è stata attivata e che la temperatura desiderata non è ancora stata raggiunta. Quando la spia luminosa "heating" si disattiva, ciò significa che la temperatura desiderata è stata raggiunta.

**Attenzione: Assicurarsi di asciugare il vostro cibo, prima di friggere si.**

**Attenzione: Durante la regolazione della temperatura è necessario tenere conto della natura dei cibi che si desidera preparare. I cibi precotti o prefritti (come le patatine fritte surgelate o le crocchette di patate) richiedono una temperatura di frittura superiore rispetto ai cibi non precotti o non prefritti. Consultare la Tabella 1 e 2 per informazioni indicative sulla temperatura e sui tempi di preparazione dei cibi.**

7. Far scendere con cautela nella friggitrice il cestello per friggere con i prodotti da preparare e chiudere quindi il coperchio.
8. Quando i prodotti sono pronti, aprire completamente il coperchio, in modo da non bruciarvi per le vampate di calore che fuoriescono. Rimuovere il cestello dalla vasca. Con l'aiuto del gancio sul cestello è possibile appendere il cestello al bordo interno della vasca. In questo modo l'olio in eccesso può sgocciolare dal cestello.  
Quindi rovesciare delicatamente la frittura su un piatto o su un piatto da portata.
9. Una volta terminate le operazioni di frittura, spegnere la friggitrice facendo scorrere completamente verso sinistra (posizione di "off") l'interruttore a cursore. Disinserire la spina dalla presa.

#### ATTENZIONE:

- Grandi quantità di alimenti congelati devono essere scongelati in anticipo per evitare che l'olio si raffredda troppo lontano.
- Assicurarsi che i prodotti siano bene asciutti prima di friggerli. I prodotti umidi o bagnati possono provocare improvvisi schizzi di olio o grasso bollente.
- L'uso di fresche patatine fritte fatte in casa, assicurarsi che siano asciutti! Perché fresche patatine fritte fatte in casa sono generalmente umido che può essere congelato patatine fritte.

- Evitare di friggere patatine fritte da cuocere in forno.
- Non friggere patate non più fresche o che presentino germogli.
- Non collocare una quantità eccessiva di cibo nel cestello.
- Filtrare l'olio o il grasso regolarmente per rimuovere briciole e residui di cibo.
- Usare la massima cautela nel riempire e nello svuotare la friggitrice/il set per fonduta e durante l'apertura e la chiusura del coperchio. Ricordare sempre che l'interno del coperchio e della vasca scottano e che si possono riportare ustioni da vapore o da schizzi di grasso o di olio bollente.

### FUNZIONAMENTO - Friggere il cibo

Si prega di tenere presente che questi tempi sono approssimazioni. Tempi possono variare a seconda della quantità, qualità e le preferenze personali. Se le istruzioni di frittura vengono annotati sulla confezione del cibo, si prega di seguire le istruzioni per ottenere i migliori risultati.

	TEMPO	TEMPERATURA
Patate fritte *	Fase 1 6 – 8 min	160°
	Fase 2 6 – 8 min	190°
Calamari	9 – 11 min	150°
Gamberetto	8 – 10 min	150°
Merlano (Filetto)	6 – 8 min	150°
Polpette	8 – 10 min	170°
Cosce di pollo	8 – 10 min	180°

\* *Patate fritte fresche bisogna di essere fritto in due fasi. Primi 6-8 minuti a 160 gradi e poi 6-8 minuti a 190 gradi.*

### FUNZIONAMENTO - Frittura di alimenti surgelati

Immergere gli alimenti surgelati nella friggitrice e la temperatura diminuisce rapidamente. Quindi, uso una temperatura più elevata è importante. il tempo di frittura si riduce a causa di questa.

Si prega di tenere presente che questi tempi sono approssimazioni. Tempi possono variare a seconda della quantità, qualità e le preferenze personali. Se le istruzioni di frittura vengono annotati sulla confezione del cibo, si prega di seguire le istruzioni per ottenere i migliori risultati.

	TEMPO	TEMPERATURA
Patate fritte	7 – 9 min	190°
Pepite di pollo	6 – 8 min	190°
Snacks	4 – 5 min	190°
Filetto di pesce	6 – 7 min	180°
Cosce di pollo	5 – 6 min	180°

### PULIZIA E MANUTENZIONE

Assicurarsi di pulire a fondo l'apparecchio e i componenti staccabili dopo ogni utilizzo.

1. Spegnerne il friggitrice ruotando le interruttore combinato completamente verso sinistra. Disinserire la spina dalla presa di corrente.
2. Lasciare raffreddare completamente la friggitrice.
3. Riporre il cavo di alimentazione nell'apposito spazio presente sul lato posteriore della friggitrice.
4. Aprire il coperchio ed estrarre il cestello dalla friggitrice.

5. Estrarre la vasca interna dalla friggitrice e versare l'olio o il grasso in un recipiente. Per lo smaltimento dei grassi o degli olii usati, rivolgersi al proprio comune di residenza. Essi possono infatti essere riutilizzati per altri scopi.
6. Rimuovere l'olio residuo con l'aiuto di carta da cucina assorbente.
7. Lavare a fondo l'interno della vasca e il cestello per friggere con acqua calda e detergente utilizzando una spugna non abrasiva. Quindi asciugare a fondo.
8. Pulire il corpo dell'apparecchio con un panno umido ed eventualmente del detergente. Asciugare a fondo il corpo dell'apparecchio.
9. Rimontare l'apparecchio.
10. Riporre il prodotto in un luogo asciutto.

**Attenzione: Controllare che il pannello comandi e il elemento riscaldante stati posizionati correttamente. Nel caso in cui il pannello non sia stato inserito correttamente nelle guide, il dispositivo di sicurezza termica si attiverà e l'apparecchio non si accenderà.**

- Assicurarsi che l'apparecchio non sia collegato all'alimentazione di rete mentre lo si pulisce.
- Non utilizzare detersivi aggressivi o abrasivi né utensili acuminati (come coltelli o spazzole dure) per seguire la pulizia.
- Non immergere mai l'elemento riscaldante(11) in acqua o in altri liquidi e non posizionarla sotto acqua corrente.

### **PULIZIA E MANUTENZIONE - Sostituzione dell'olio o del grasso**

La qualità dell'olio o del grasso si deteriora a ogni uso della friggitrice. Sostituire pertanto l'olio e il grasso regolarmente. L'eventuale aggiunta d'olio o grasso non comporta un miglioramento della sua qualità. Utilizzare esclusivamente olio o grasso di buona qualità (eventualmente in forma liquida).

**Attenzione: Non usare grasso solido (blocchi)**  
**Attenzione: Usare solo olio o grassi liquidi particolarmente adatti alla frittura**

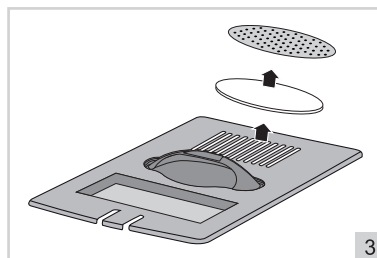
Sostituire l'olio o il grasso quando:

- essi assumono un colore più scuro;
- aumenta la loro viscosità;
- si formano piccole bollicine che scompaiono con difficoltà (in presenza di grasso fresco, infatti, si formano grosse bolle che scompaiono rapidamente);
- i cibi fritti assumono un sapore o un odore rancidi, cattivi o anomali;
- si verificano emissioni di fumo più consistenti del solito.

### **PULIZIA E MANUTENZIONE - Sostituzione dei filtri**

I filtri estraibili servono a ridurre l'odore emesso dalla friggitrice durante l'uso. Con il loro utilizzo, i filtri perdono tuttavia di efficacia. Si consiglia quindi di sostituirli regolarmente.

1. Estrarre il coperchio di ventilazione.
2. Estrarre i filtri dal loro alloggiamento.
3. Inserire filtri nuovi nell'alloggiamento.
4. Inserire il coperchio di ventilazione.



## DISPOSIZIONI DI GARANZIA

---

In base alle seguenti condizioni, Bestron garantisce questo apparecchio per la durata di 60 mesi dalla data di acquisto contro i guasti causati da difetti di fabbricazione e/o del materiale.

1. Durante il periodo di garanzia non verranno addebitati costi di manodopera e per i materiali necessari.
2. La riparazione effettuata in garanzia non prolunga il periodo di garanzia.
3. Al momento della sostituzione, le parti difettose o gli stessi apparecchi guasti, torneranno automaticamente a essere proprietà di Bestron.
4. La garanzia è valida solo per l'acquirente originale e non è trasferibile.
5. La garanzia non è valida in caso di danni causati da:
  - Incidenti ed infortuni
  - Uso improprio
  - Usura
  - Negligenza
  - Installazione errata
  - Collegamento a una tensione di rete diversa da quella indicata sulla targhetta di identificazione del dispositivo
  - Modifiche non autorizzate
  - Riparazioni effettuate da terzi non qualificati
  - Utilizzo in violazione delle norme giuridiche, tecniche o di sicurezza applicabili
  - Trasporto incauto senza idoneo imballaggio o altre protezioni
6. Non sono ammesse richieste di risarcimento in garanzia in caso di:
  - Danni subiti durante il trasporto
  - Rimozione o modifica del numero di serie del dispositivo
7. Quanto segue è escluso dalla garanzia:
  - Cavi
  - Lampade
  - Parti in vetro
  - Filtri
8. La garanzia non dà diritto ad alcun risarcimento per danni diversi dalla sostituzione o dalla riparazione delle parti difettose. Bestron non può essere in nessun caso ritenuta responsabile per danni consequenziali o altre conseguenze derivanti da o in relazione alle apparecchiature da essa fornite.
9. I reclami in garanzia possono essere inoltrati solo al vostro rivenditore/rivenditore web o direttamente al servizio assistenza Bestron. Non limitarsi a inviare un oggetto senza preavviso. Il pacchetto può essere rifiutato e gli eventuali costi saranno a carico del mittente. In primo luogo, contattateci per ricevere le istruzioni su come imballare e spedire il dispositivo. Qualsiasi reclamo in garanzia deve essere accompagnato dalla prova di acquisto.

## SERVIZIO ASSISTENZA

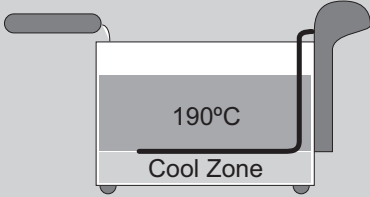
---

Nell'indesiderata eventualità di un malfunzionamento, contattare il servizio assistenza BESTRON visitando il seguente sito: [www.bestron.com/service](http://www.bestron.com/service)



**LEA LAS INSTRUCCIONES DE USO CON DETENIMIENTO!**

Esta freidora está equipada con una zona de calma. Las partículas de comida grasas se hunden a la zona fría que tiene una temperatura más baja que el resto del aceite. En la zona de enfriar las piezas no se quemarán y tu aceite o grasa líquida permanece saludable por más tiempo.



Por favor lea las instrucciones de seguridad siguientes para utilizar la zona Cool de una manera responsable.

Esta freidora sólo es adecuada para uso con aceite o grasa líquida y no con grasa sólida. Utilizar grasa sólida conlleva el riesgo de trampas de agua en la grasa que hará que se salpican violentamente cuando calienta.

Asegúrese de que el aceite caliente o grasa líquida nunca entra en contacto con agua o humedad. Esto resulta en situaciones muy peligrosas. Tome las siguientes medidas y lea este manual antes de usar este dispositivo:

- **Nunca use el aparato exterior**
- **No utilice nunca el aparato en habitaciones húmedas (como vertientes, baños, etc.)**
- **Nunca utilizar grasas sólidas (bloques)**
- **Solamente utilice aceite o grasas líquidas especialmente adecuadas para freír**
- **Retire el hielo de los alimentos congelados**
- **Alimentos debidamente secos antes de freírlas**



**ALGUNAS PARTES DEL APARATO PEUDEN CALENTARSE, NO LAS TOQUE, PARA EVITAR QUEMADURAS.**

## COMPLIMENTI!

---

Congratulazioni per l'acquisto di questo prodotto Bestron. Nelle presenti istruzioni per l'uso viene spiegato il funzionamento e l'impiego dell'apparecchio. Pertanto, prima di utilizzarlo, leggerle attentamente. Utilizzare l'apparecchio esclusivamente come di seguito descritto. Conservare queste istruzioni in luogo sicuro.

### **In caso di guasto:**

Nel caso indesiderato in cui l'unità dovesse guastarsi, non tentare mai di ripararla da soli. Far sempre eseguire le riparazioni da un tecnico qualificato.

### **Utilizzo da parte dei bambini:**

- Questo apparecchio può essere utilizzato da bambini di età superiore agli 8 anni e da persone con capacità fisiche, sensoriali o mentali ridotte o con scarsa esperienza e conoscenza, ma esclusivamente sotto la supervisione di un adulto o se hanno ricevuto tutte le istruzioni necessarie per l'utilizzo sicuro dell'apparecchio e ne hanno compreso i possibili pericoli.
- Pulizia e manutenzione non devono essere effettuate dai bambini, a meno che non abbiano più di 8 anni e sotto la supervisione di un adulto.
- Mantenere l'unità e il cavo di alimentazione fuori dalla portata dei bambini di età inferiore agli 8 anni.
- I bambini devono essere costantemente sorvegliati per assicurarsi che non giochino con il dispositivo.

## COSA È NECESSARIO SAPERE SUI DISPOSITIVI ELETTRICI

---

- Prima di utilizzare un dispositivo elettrico, assicurarsi che la tensione di rete corrisponda alla tensione di rete indicata sulla sua targhetta d'identificazione.
- Assicurarsi che la presa elettrica a cui si intende collegare un dispositivo elettrico sia collegata a terra.
- Collocare sempre gli apparecchi elettrici su una superficie stabile e piana, in modo che non possano cadere.
- Alcune parti di un dispositivo elettrico possono riscaldarsi o, a volte, surriscaldarsi. Per evitare le ustioni, evitare di toccarle.
- Quando si tocca un apparecchio elettrico, un cavo o una spina, assicurarsi che le mani siano asciutte.
- Le apparecchiature elettriche devono poter dissipare il calore prodotto al fine di evitare il rischio di incendio. Pertanto, assicurarsi che l'unità sia sufficientemente libera da ingombri e che non possa venire a contatto con materiale combustibile. Non coprire mai gli apparecchi elettrici.



- Evitare il contatto di apparecchi, cavi o spine elettriche con l'acqua.
- Mai immergere apparecchi elettrici, cavi o spine in acqua o in altri liquidi.
- Se gli apparecchi elettrici dovessero cadere in acqua, mai tentare di raccogliarli. Scollegare immediatamente la spina dalla presa elettrica e non riutilizzare l'apparecchio.
- Assicurarci che gli apparecchi elettrici, i cavi e le spine non entrino in contatto con fonti di calore, come piastre calde o fiamme libere.
- Non lasciare i cavi appesi sopra il bordo del lavandino, del piano di lavoro o del tavolo.
- Quando il dispositivo non è in uso, scollegare sempre il cavo di alimentazione.
- Nello scollegare il cavo di alimentazione dalla spina elettrica, assicurarsi di tirare la spina stessa e non il cavo.
- Controllare regolarmente che il cavo del dispositivo elettrico sia intatto. Non utilizzare l'unità se il cavo risulta essere danneggiato. Se il cavo è danneggiato, per evitare qualsiasi rischio, è necessario che venga sostituito dal produttore, da un servizio di assistenza tecnica o da una persona qualificata.
- L'apparecchio non deve essere azionato da un timer esterno o da un sistema separato dotato di telecomando.

## **COSA È NECESSARIO SAPERE SU QUESTO DISPOSITIVO**

- Fare attenzione quando si utilizza il dispositivo all'aperto.
- Non utilizzare mai l'apparecchio in ambienti umidi.
- Pulire accuratamente l'unità dopo l'uso (vedere la sezione Pulizia e manutenzione).
- Non muovere mai il dispositivo quando è acceso o caldo. Spegnerlo il dispositivo e aspettare fino a quando non si raffredda prima di muoverlo.
- Non accendere il dispositivo se non contiene la quantità necessaria di olio per friggere o grasso liquido.
- Utilizzare solamente grasso od olio che è adatto per friggere. Non usare margarina o burro standard.
- Quando si riempie il friggitore con olio o grasso liquido assicurarsi che il livello sia tra quello minimo e massimo indicato dai segnali "MIN" e "MAX" nel contenitore interno.
- Assicurarci che il cibo sia completamente asciutto prima di friggerlo. Prodotti umidi possono causare grandi spruzzi di olio caldo o grasso liquido. Per evitare gli spruzzi rimuovere la quantità maggiore possibile di ghiaccio da cibo gelato.
- Non mettere troppo cibo nel cestello per friggere in una singola volta.
- Non mettere mai cibo nell'unità durante il preriscaldamento.
- Pulire completamente la parte esterna del dispositivo dopo l'uso.

## DISPOSIZIONI AMBIENTALI

---



- Smaltire i materiali di imballaggio, come plastica e scatole di cartone, negli appositi contenitori.
- Al termine della sua vita utile, non smaltire il prodotto come un normale rifiuto domestico, ma conferire presso un punto di raccolta per il riciclaggio di apparecchiature elettriche ed elettroniche. Osservare il relativo simbolo apposto sul prodotto, contenuto nelle istruzioni per l'uso o stampato sull'imballaggio.
- I materiali possono essere riutilizzati come indicato. Con il vostro aiuto per il riutilizzo, l'elaborazione dei materiali o altre forme di riciclaggio di vecchi apparecchi, contribuite in modo importante alla protezione dell'ambiente.
- Chiedete al vostro comune di residenza dove è ubicato il punto di raccolta appropriato.

## DICHIARAZIONE DI CONFORMITÀ CE

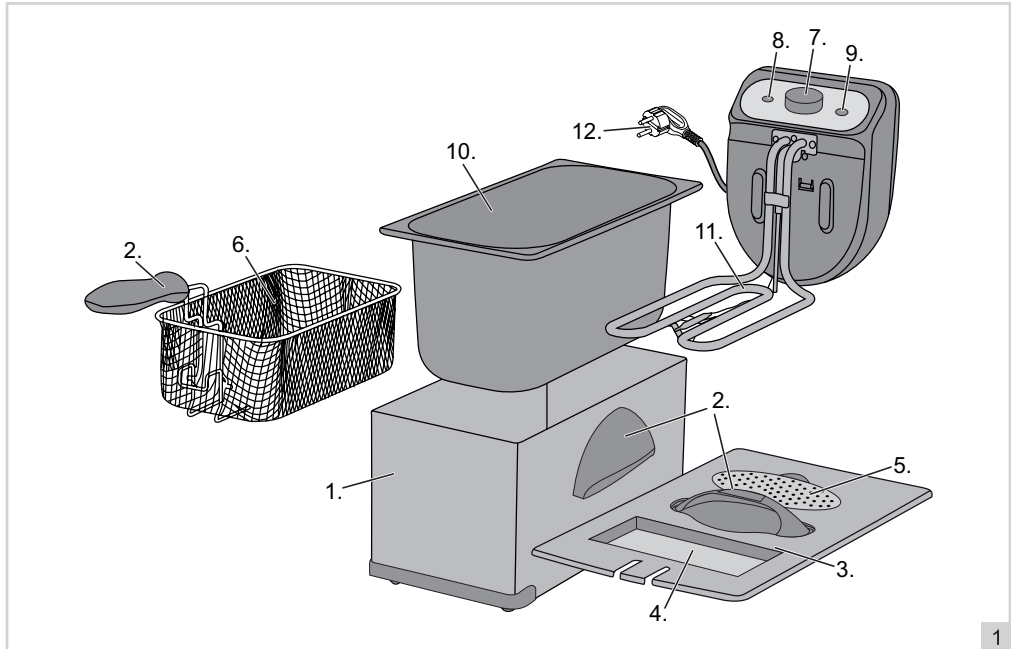
---

Este producto cumple con los requisitos de las directrices Europeas.

**R. Neyman**  
Controllo qualità

**FUNCIONAMIENTO - Generalidades**

La olla de cocción lenta está concebida únicamente para uso doméstico, no para uso profesional.



- |  |                                     |
|--|-------------------------------------|
| 1. Vivienda de dispositivo             | 7. Selección de la temperatura      |
| 2. Maneja material resistente al calor | 8. Acceso luz indicadora de apagado |
| 3. Cubierta                            | 9. Temperatura de la luz indicadora |
| 4. Portilla                            | 10. Cuenca del Interior             |
| 5. Filtro anti-olor                    | 11. Elemento de calefacción         |
| 6. Freír la cesta                      | 12. Cable con enchufe               |

**FUNCIONAMIENTO - Uso por primera vez**

1. Quite el embalaje.
2. Limpie muy bien el aparato para eliminar cualquier resto de fabricación. Véase 'Limpieza y mantenimiento'.
3. Llene la olla con aceite o grasa líquida. El nivel debe estar entre las marcas 'MIN' y 'MAX'.

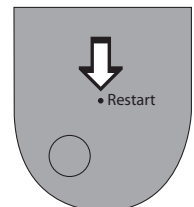
**Atención: No use grasa sólida (bloques)**

**Atención: Sólo utilice aceite o grasas líquidas especialmente adecuadas para freír**

**FUNCIONAMIENTO - Protección contra el sobrecalentamiento**

La freidora debe utilizarse únicamente cuando se ha llenado con aceite o grasa. No encienda la freidora cuando está vacía o cuando no contiene suficiente aceite o grasa. La freidora está equipada con una protección contra el sobrecalentamiento. Esta protección es activada, por ejemplo, cuando se utiliza la freidora sin o con cantidad insuficiente de aceite o grasa. En tal caso, se debe poner a cero la freidora.

1. Apague la freidora botón combinado de encendido/apagado y ajuste de la temperatura completamente hacia la izquierda. Retire el enchufe de la toma de alimentación.
2. Deje enfriar el aparato completamente.

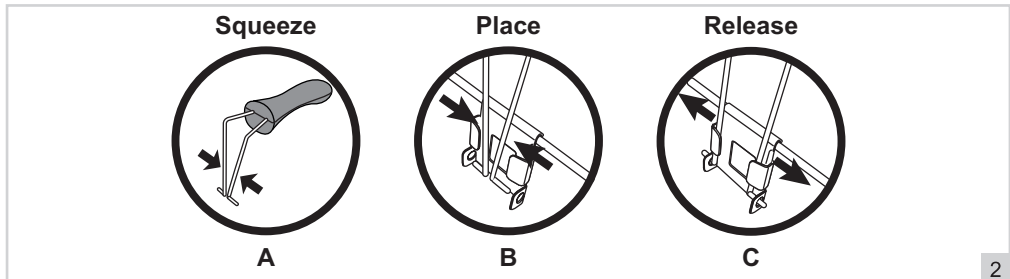


- Reinicie el aparato presionando con un objeto fino y alargado (mínimo, de 6 cm) que no sea de metal en el pequeño orificio situado en la parte posterior del panel.

### FUNCIONAMIENTO - Colocación del mango

Atención! Para el uso seguro de la freidora, es extremadamente importante que el mango esté colocado correctamente

- Por favor, encajar los extremos (A) del mango en los ojos de la cesta
- Mueva la palanca hacia arriba y presiónela hasta que encaje a la canasta (B)
- El mango está colocado correctamente y está listo para el uso seguro (C)



### FUNCIONAMIENTO - Freír

Con la freidora, puede freír productos a la temperatura que usted desee.

- Colóquelo sobre una superficie plana, estable, resistente al calor
- Abra la tapa de la freidora.
- Saque el cestillo de la freidora.
- Cierre la tapa.
- Introduzca el enchufe en la toma de pared. Se enciende el piloto "on/off" (8).
- Coloque el regulador del termostato en la posición deseada. Se enciende el piloto indicador de temperatura "heating" (9). Este piloto indica que se ha activado elemento calefactor y que aún no se ha alcanzado la temperatura deseada. Cuando el piloto "heating" se apaga, se ha alcanzado la temperatura deseada.

**Atención: Asegúrese de secar tu comida, antes de freírlos.**

**Atención: Al ajustar la temperatura, tenga en cuenta el tipo de alimentos que va a freír. Los alimentos precocidos o prefritos (como las patatas fritas congeladas o croquetas de patatas) deben freírse a temperaturas más elevadas que los alimentos sin tratamiento previo. Consulte la Tabla 1 y 2 para conocer las temperaturas y los tiempos de freído.**

- Introduzca el cestillo con los productos en la freidora lentamente y cierre la tapa.
- Cuando los productos estén hechos, abra la tapa completamente, de modo para no quemarse con los vapores que salen. Saque el cestillo de la freidora. El cestillo está provisto de un gancho, que permite colgar el cestillo del borde de la cubeta. De esta forma puede escurrirse, eliminándose el exceso de aceite. Después, sacuda con cuidado para colocar los fritos en un plato o una bandeja.
- Cuando haya terminado de freír apague la freidora corriendo el mecanismo de encendido/apagado y ajuste de la temperatura completamente hacia la izquierda, a la posición "off". Retire el enchufe de la toma de alimentación.

**ATENCIÓN:**

- Atención: grandes cantidades de alimentos congelados se deben descongelar por adelantado para evitar que el aceite se enfría demasiado.
- Procure que los alimentos estén secos antes de freírlos. Los productos húmedos pueden hacer que el aceite o la grasa caliente salpique con fuerza.
- El uso de las patatas fritas caseras frescas, asegúrese de que estén secas! Debido a que las patatas fritas caseras frescas son generalmente más húmedo que puede ser congelado patatas fritas.
- No fría patatas para hornear en la freidora.
- No deben freírse patatas viejas o patatas que están germinando.

- No sobrellene el cesta de alimentos.
- Se debe filtrar el aceite o la grasa periódicamente para eliminar migas y partículas de alimentos.
- Proceda con gran cautela al llenar y vaciar la freidora/fondue y al abrir y cerrar la tapa. Los interiores de la tapa y de la cubeta están muy calientes y el vapor y las salpicaduras de grasa o aceite caliente pueden causar quemaduras.

### FUNCIONAMIENTO - Freír los alimentos

Por favor, tenga en cuenta que estos tiempos son aproximados. Los tiempos pueden variar dependiendo de la cantidad, calidad y preferencias personales. Si las instrucciones para freír se indican en el envase de los alimentos, por favor, siga las instrucciones para los mejores resultados.

	TIEMPO	LA TEMPERATURA
Papas a la Francesa *	Fase 1 6 – 8 min	160°
	Fase 2 6 – 8 min	190°
Calamares	9 – 11 min	150°
Camarón	8 – 10 min	150°
Pescadilla (filete)	6 – 8 min	150°
Albóndigas	8 – 10 min	170°
Muslos de pollo	8 – 10 min	180°

\* *Frescas papas a la Francesa deben ser fritos en dos fases. En primer lugar 6-8 minutos a 160 grados y luego 6-8 minutos a 190 grados.*

### FUNCIONAMIENTO - Se fríen los alimentos congelados

Sumerja los alimentos congelados en la freidora y la temperatura disminuye rápidamente. Por lo tanto, utilizar una temperatura más alta es importante. El tiempo de fritura se reduce debido a esto.

Por favor, tenga en cuenta que estos tiempos son aproximados. Los tiempos pueden variar dependiendo de la cantidad, calidad y preferencias personales. Si las instrucciones para freír se indican en el envase de los alimentos, por favor, siga las instrucciones para los mejores resultados.

	TIEMPO	LA TEMPERATURA
Papas a la Francesa	7 – 9 min	190°
Nuggets de pollo	6 – 8 min	190°
Bocadillos	4 – 5 min	190°
Filete de pescado	6 – 7 min	180°
Muslos de pollo	5 – 6 min	180°

### LIMPIEZA Y MANTENIMIENTO

Limpie muy bien el aparato y las partes desarmables después de cada uso.

1. Apague la freidora botón combinado de encendido/apagado y ajuste de la temperatura completamente hacia la izquierda. Retire el enchufe de la toma de alimentación.
2. Deje enfriar la freidora.
3. Enrolle el cable y colóquelo en el espacio guardacable, en la parte trasera de la freidora.
4. Abra la tapa y saque el cestillo de la freidora.
5. Saque la cubeta interior de la freidora y vierta el aceite o la grasa en un recipiente. El aceite o la grasa de la freidora deben llevarse de preferencia al servicio de residuos de la municipalidad. Estos residuos pueden reutilizarse para otros fines.

6. Quite los restos de aceite con papel de cocina absorbente.
7. Limpie el interior de la cubeta, los tenedores y el cestillo a fondo con agua caliente, detergente líquido y una esponja no abrasiva. A continuación, séquelos bien.
8. Limpie la carcasa con un paño húmedo y eventualmente con un poco de detergente líquido. A continuación, séquela bien.
9. Vuelva a montar el aparato.
10. Guarde el aparato en un lugar seco.

**Atención:** Verifique si Usted ha colocado correctamente el panel de mandos con los elementos térmicos. Si el panel no se introduce correctamente entre las guías, se acciona el dispositivo de protección y el aparato no se enciende.

- Asegúrese de que el aparato no esté conectado a la red de alimentación eléctrica cuando vaya a limpiarlo.
- No use limpiadores fuertes ni abrasivos, ni objetos con filo (como cuchillos o cepillos con cerdas duras) para limpiar el aparato.
- No sumerja nunca la elemento calefactor (11) en agua ni en ningún otro líquido, ni la sostenga debajo del chorro de agua del grifo.

### LIMPIEZA Y MANTENIMIENTO - Sustitución de aceite o grasa

La calidad del aceite o de la grasa se deteriora con cada uso del aparato. Por lo tanto, se debe sustituir el aceite o la grasa periódicamente. Añadir aceite o grasa no es solución para mejorar la calidad. Use aceite o grasa (líquida) de buena calidad.

**Atención:** No use grasa sólida (bloques)

**Atención:** Sólo utilice aceite o grasas líquidas especialmente adecuadas para freír

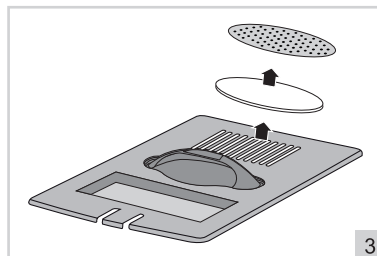
Sustituya el aceite o la grasa cuando:

- se oscurezca su color;
- se ponga de consistencia gruesa;
- se produzcan pequeñas burbujas que desaparezcan lentamente; la grasa nueva y limpia produce burbujas grandes que desaparecen rápidamente;
- los alimentos fritos tengan sabor u olor rancio o extraño;
- se produzca más humo de lo normal.

### LIMPIEZA Y MANTENIMIENTO - Sustitución de los filtros

Los filtros extraíbles tienen por objeto evitar la proliferación del olor durante el uso del aparato. Con el paso del tiempo esta propiedad disminuye. Por tal motivo sustitúyalos frecuentemente.

1. Saque la cubierta de ventilación.
2. Saque los filtros.
3. Coloque nuevos filtros.
4. Coloque la cubierta de ventilación.



## CONDICIONES DE GARANTÍA

---

Bestron ofrece 60 meses de garantía después de la fecha de compra de este equipo. La garantía cubre las averías por errores de fabricación y/o material y se atiene a las siguientes condiciones.

1. La garantía no cubre ningún gasto por mano de obra ni material.
2. La reparación que se realice durante el plazo de la garantía no implica una prórroga de dicho plazo.
3. Cualquier pieza defectuosa o aparatos averiados y devueltos se convierten automáticamente en propiedad de Bestron.
4. La garantía es únicamente válida para el primer comprador y no es transferible.
5. La garantía no cubre los daños por:
  - Accidentes
  - Uso equivocado
  - Desgaste
  - Descuido
  - Mala instalación
  - Conexión a otra tensión que la que se especifica en la placa de modelo.
  - Modificación no autorizada
  - Reparaciones realizadas por terceros no cualificados
  - Uso incumpliendo las normas vigentes legales, técnicas y de seguridad.
  - Descuidos en el transporte, sin embalaje adecuado o sin otra protección
6. No se puede reclamar la garantía en el caso de:
  - Daños durante el transporte
  - Quitar o modificar el número de serie del aparato.
7. La garantía no cubre:
  - Los cables
  - Las bombillas
  - Las piezas de cristal
  - Los filtros
8. La garantía no le concede el derecho a una compensación por un posible daño, aparte de sustituir o reparar las piezas defectuosas. Bestron no puede hacerse responsable de cualquier posible daño o de cualquier tipo de consecuencia que surgieran o estuvieran relacionadas con el aparato entregado.
9. Solo puede reclamar la garantía a su empresa de venta (en línea) o directamente al Servicio de atención Bestron. Sin embargo, no nos envíe ninguna pieza sin preguntar antes. Puede que rechacemos el paquete y esto podría suponer unos gastos para usted. Póngase primero en contacto con nosotros para que le expliquemos cómo tiene que embalar el aparato y mandárnoslo. Cualquier reclamación sobre la garantía debe ir acompañada de una prueba de compra.

## SERVICIO DE ATENCIÓN

---

Si hubiera una avería inesperada, póngase en contacto con el servicio de atención BESTRON: [www.bestron.com/service](http://www.bestron.com/service)

v200117-02



NEED HELP? CHAT WITH US!  
**WHATSAPP CUSTOMER SERVICE**



**BESTRON.COM/WHATSAPP**