



Artikel Nr.: 341058

Pendelleuchte, Esmeralda, Weiß, 220-240V AC/50-60Hz, 40,00 W

Technische Daten

Charakteristik

Material	Gips
Farbe	Weiß
Optik	überstreichbar
im Lieferumfang	



Elektrische Daten

Leistung	40,00 W
Eingangsspannung	220-240V AC/50-60Hz
Eingangsstrom	
Fassung / Sockel	E27
Anzahl Sockel	1
Netzgerät	
Ansteuerung	nicht dimmbar
Anschlussmöglichkeit	Klemme
Schutzklasse I, II, III	I



Artikel Nr.: 341058

Pendelleuchte, Esmeralda, Weiß, 220-240V AC/50-60Hz, 40,00 W

Lichtrichtung

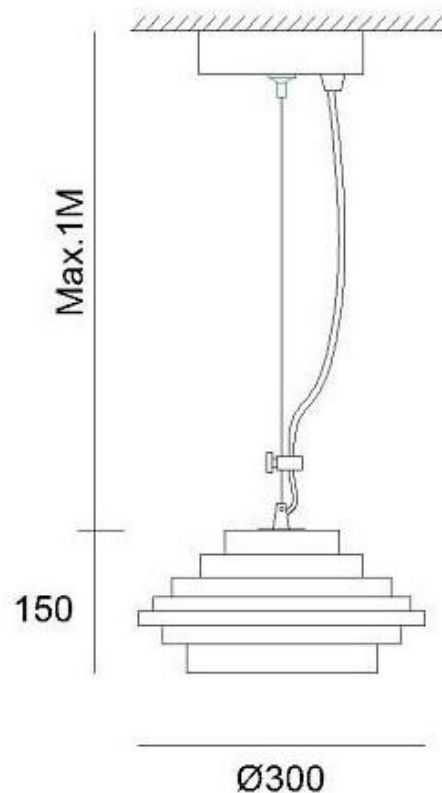
Dreh- und Schwenkbereich	feststehend
Neigungswinkel	0°
Abstrahlverhalten	
Reflektor / Linse	symmetrisch

Abmessungen und Gewicht

Länge	
Breite	
Höhe	150 mm
Durchmesser	300 mm
Deckenabhängung	max. 1000 mm
Gewicht	3797 g

Sockelmaß

Länge	
Breite	
Höhe	60 mm
Durchmesser	115 mm









Artikel Nr.: 341058

Pendelleuchte, Esmeralda, Weiß, 220-240V AC/50-60Hz, 40,00 W

Grenzwerte

Betriebstemperatur	-5°C - +40°C
Lagertemperatur	
IP - Schutzart	IP 68

IP 68	Schutz gegen das Eindringen von Staub. (Staubdicht) Geschützt gegen andauerndes Untertauchen.
	Diese Leuchte ist nur für den Unterwasserbetrieb geeignet. Eine andere Nutzung beschädigt das Produkt.
	Gips ist ein Naturprodukt und unterliegt natürlichen Schwankungen in der Qualität. Verschmutzungen und Unebenheiten entfernen Sie mit dem beiliegendem Schleifpapier.
	Leuchte der Schutzklasse I bei der der Schutz gegen elektrischen Schlag nicht allein auf der Basisisolierung beruht, sondern die eine zusätzliche Sicherheitsvorkehrung derart enthält, dass berührbare leitfähige Teile mit Mitteln zum Anschluss an den Schutzleiter der festen Installation ausgerüstet sind, so dass im Fehlerfall der Basisisolierung berührbare leitfähige Teile nicht aktiv werden können.
	Leuchten und Transformatoren zum Einbau im Möbel oder zum Anbau am Möbel, deren Entflammungseigenschaften nicht bekannt sind.



Article no.: 341058

Pendant lamp, Esmeralda, white, 220-240V AC/50-60Hz, 40,00 W

Technical Data

General Characteristics

Material	gypsum
Colour	white
Optics	paintable
included in delivery	



Electrical Characteristics

Power	40,00 W
Input voltage	220-240V AC/50-60Hz
Input current	
Base (standard designation)	E27
Number of bases	1
Power supply unit	
Electronically reversible	not dimmable
Connection possibility	clamp
Protection class I, II, III	I



Article no.: 341058

Pendant lamp, Esmeralda, white, 220-240V AC/50-60Hz, 40,00 W

Light Direction

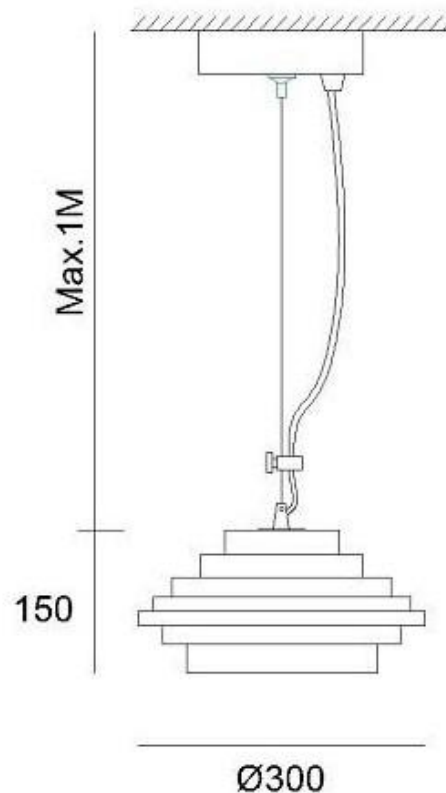
Rotating and tilting range	fixed
Angle of inclination	0°
Radiation direction	
Reflector / lense	symmetrisch

Dimensions & Weight

Length	
Width	
Height	150 mm
Diameter	300 mm
Suspensions from ceiling	max. 1000 mm
Product Weight	3797 g

Base dimensions

Length	
Width	
Height	60 mm
Diameter	115 mm









Article no.: 341058

Pendant lamp, Esmeralda, white, 220-240V AC/50-60Hz, 40,00 W

Absolute maximum ratings

Working temperature	-5°C - +40°C
Storage temperature	
IP - Code	IP 68

IP 68	Protection against penetration of dust. (complete dust protection) Protection against permanently immersion.
	This lamp is only suitable for underwater operation. Any other use will damage the product.
	Gypsum is a natural product and is subject to natural variations in the quality. Dirt and bumps can be removed with the included sandpaper.
	Lightings of Protection Class I in which the protection against electric shock is not based solely on isolation, but an additional safety measure contains such a way that accessible conductive parts are equipped with means for connection to the protective conductor of the fixed installation, so that in case of failure of the basic insulation exposed conductive parts cannot be active.
	Lamps and transformers for installation in furniture or for attachment to the furniture whose flammability is unknown.