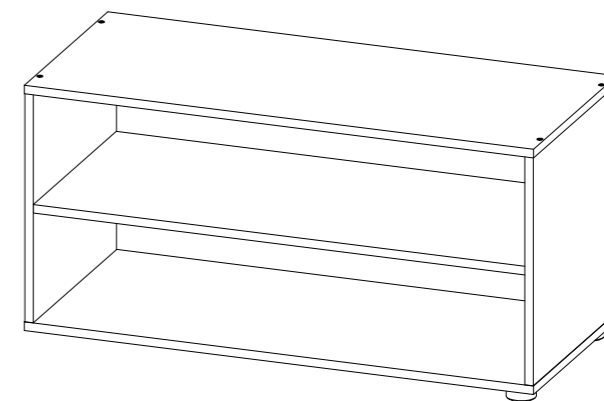


2021-04-01-V1



LIVING



D- Montageanleitung

GB- Assembly instructions

F- Instructions de montage

PL- Instrukcja montażu

RU- Инструкция по монтажу

NL- Montagehandleiding

TR- Montaj talimatı

RO- Instrucțiuni de montaj

IT- Istruzioni per il montaggio

SK- Návod na montáž

CZ- Návod k montáži

HU- Szerelési útmutató

BG- Ръководство за монтаж

P- Instruções de montagem

ES- Instrucciones de montaje

SRB- Uputstvo za montažu

SLO- Navodila za vgradnjo

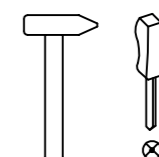
HR- Upute za montažu

LT- Montavimo instrukcija

LV- Montāžas instrukcija

EST- Montaažijuhend

S- Monteringsanvisning



CZ - Všeobecné pokyny
 Žádné povrchy nepoškozujte ostrými nebo špičatými předměty.
 Na povrchy nepoužívejte ostré čisticí prostředky.
 K čištění povrchů používejte pouze navlhčený hadřík.
 Tento výrobek je koncipován pro použití vsoukromé domácnosti!
Masivní dřevo
 Drobné suky, srůsty amalé trhliny jsou dány přírodním materiálem a nejsou důvodem reklamaci.
 Barevné odlišnosti svědčí o opravě dřeva a nejsou kvalitativním nedostatkem.
Lakované povrchy
 Nestavějte na povrchy předměty bez vhodných podložek.
 Případné viditelné stopy po leštění abroušením jsou dány výrobou a nepředstavují kvalitativní nedostatek.
Skleněné povrchy
 Nestavte na skleněné plochy horké nebo velmi studené předměty bez vhodných podložek.
 Nepoužívejte skleněnou plochu jako pracovní plochu ke krájení apodobně.
Polstrování a polštáře
 Nestálobarevné oděvy mohou zabarvovat světlé potahové látky.
 Zabavení od textilního oblečení nemůžeme uznat jako důvod reklamaci potahových látek.
Kovové povrchy
 Snadno viditelné stopy od broušení pod povrchovou vrstvou jsou dány výrobou a nejsou kvalitativním nedostatkem.

EST Üldine informatsioon
 Ärge kahjustage pindu teravate või teravaotsaliste esemetega.
 Ärge töödelge pindu kangete küürimis- või puhastusvahenditega.
 Palune kasutage pindade puhastamiseks ainult kergelt niisutatud lappi.
 See toode on mõeldud ainult koduses majapidamises kasutamiseks!
Tähtsust
 Peened oksad, sölmekohad ja praod on loodusliku materjali omadustest tingitud ja ei anna reklamatsiooni esitamiseks põhjust.
 Erinevused värvuse osas annavad tunnistust puidu ehtsusest ning need ei kujuta endast kvaliteedi defekti.
Lakitud pinnad
 Ärge asetage pindadele esemeid, mille all ei ole sobivad alust.
 Kui pindadel on näha poleerimis- ja lihvimisjälgi, siis need on tootmisprotsessist tingitud ja ei kujuta endast kvaliteedi defekti.
Klaaspinnad
 Palun ärge asetage klaaspinnale kuumi või väga külmi esemeid ilma sobiva aluseta.
 Palun ärge kasutage klaaspinda tööpinna, kui teete lõiketõid või mingit muud samast tööd.
Polster ja padjad
 Kate, mis ei ole värvikindel, võib heledatel mööbliriietel värvi anda.
 Värviammist kattetekstiilidele me ei pea mööbliriiete osas reklamatsiooni esitamise põhjuseks.
Metallpinnad
 Kattekihi all nähtavad kerged lihvimisjäljed on tootmisprotsessist tingitud ja ei kujuta endast kvaliteedi defekti.

IT - Generali
 Non danneggiare le superfici con oggetti appuntiti o affilati.
 Non trattare le superfici con detergenti o prodotti per le pulizie aggressive.
 Per la pulizia delle superfici, utilizzare esclusivamente un panno umido.
 Tale prodotto è stato concepito per l'uso in un ambiente privato!
Legno massiccio
 Rametti, protuberanze e piccole fenditure sono naturali e non costituiscono un motivo di reclamo. Le variazioni cromatiche indicano l'autenticità del legno e non rappresentano un difetto di qualità.
Superfici laccate
 Non appoggiare oggetti sulle superfici senza una protezione adeguata.
 Eventuali tracce visibili di levigatura e rettifica sono legati alla produzione e non costituiscono un difetto qualitativo.
Superfici di vetro
 Non appoggiare oggetti caldi o molto freddi sulle superfici in vetro senza una protezione adeguata.
 Non utilizzare le superfici in vetro come superfici da lavoro per operazioni di taglio o attività simili.
Imbottitura e cuscini
 Un rivestimento soggetto a scolorimento può perdere colore sui materiali di rivestimento chiari.
 Uno scolorimento dei tessuti di rivestimento non può essere considerato un motivo di reclamo per i materiali di rivestimento utilizzati.
Superfici in metallo
 Eventuali leggere tracce visibili di levigatura al di sotto del rivestimento sono legate al processo di produzione e non costituiscono un difetto qualitativo.

LV - Vispārīgi
 Nebojāt visas virsmas ar asiem vai smailiem priekšmetiem.
 Neapstrādāt virsmas ar abrazīviem tīrīšanas līdzekļiem.
 Virsmu tīrīšanai izmantotiet tikai samītrinātu audumu.
 Šis produkts paredzēts tikai lietošanai privātā mājāsaimniecībā!
Masīvā koksne
 Sīki zarī, saaugumi un mazas plaisas ir dabas parādības un nav pamats reklamācijām.
 Krāsas atšķirības liecina par koksnes dabīgumu un nav kvalitātes trūkums.
Lakotas virsmas
 Nelikt priekšmetus uz virsmām bez piemērota paliktņa.
 Iespējami redzamas pulēšanas vai slīpēšanas pēdas ir ražošanas sekas un nav kvalitātes trūkums.
Stikla virsmas
 Nelikt uz stikla virsmām ļoti aukstus vai karstus priekšmetus bez piemērota paliktņa.
 Neizmantot stikla virsmas kā darba virsmas šūšanai vai līdzīgam.
Polsterējums un spilvens
 Izbālējošs apvalks var nokrāsoties uz gaišiem audumiem.
 Apvalka tekstila izbālēšana nevar būt par apvalka audumu reklamācijas pamatu pie mums.
Metāla virsmas
 Nedaudz redzamas pulēšanas vai slīpēšanas pēdas ir ražošanas sekas un nav kvalitātes trūkums.

S - Allmänt
 Skada inte några ytor med skarpa eller spetsiga föremål.
 Behandla inte ytor med starka puts- eller rengöringsmedel.
 För rengöring av ytor, använd endast en fuktad duk.
 Denna produkt är endast avsedd för användning i privata hushåll!
Massivt trä
 Fina kvistar, utväxter och små sprickor är naturrelaterade och utgör ingen reklamationgrund.
 Färgskillnader kommer från trämateriallets åkthet, och är inget kvalitetsfel.
Lackerade ytor
 Ställ inte av föremål på ytor utan lämpligt underlägg.
 Eventuella synliga polerings- eller slipspår är produktrelaterade och utgör inga kvalitetsfel.
Glasytor
 Ställ inga varma eller kalla föremål utan lämpligt underlägg på glasytan.
 Använd inte glasytor för arbetsyta för tillskärning eller liknande.
Madrasser och kuddar
 Inte färgäkta beklädnad kan färga av sig på ljusa överdragstyger.
 En avfärgning på beklädnadstextiler godtas inte av oss som reklamationgrund på överdragstyg.
Metallytor
 Lätt synliga spår från slipning under beläggningen är produktrelaterade och är inget kvalitetsfel.

SK - Všeobecné
 Nepoškozujte žiadne povrchy ostrými alebo špičatými predmetmi.
 Povrchy neošetrujte agresívnymi čistiacimi prostriedkami.
 Na čistenie povrchu používajte iba vlhkú handričku.
 Tento produkt je určený iba pre použitie v domácnosti!
Masívne drevo
 Jemné uzly, zrasty a malé trhliny sú prirodzené a nie sú žiadnym dôvodom k reklamácii.
 Farebné rozdiely sú dôkazom pravosti dreva a nie sú známkou žiadnej nízkej kvality.
Lakované povrchy
 Na povrchy nekladte objekty bez príslušných podložiek.
 Akékoľvek viditeľné známky leštenia a brúsenia sú spôsobené výrobou a nepredstavujú žiadnu chybu v kvalite.
Sklenené povrchy
 Na sklenené povrchy nekladte žiadne horúce alebo veľmi studené predmety bez príslušných podložiek.
 Nepoužívajte sklenený povrch ako pracovnú plochu na krájanie alebo podobné činnosti.
Podušky avankúše
 Nestále farebné oblečenie môže pofarbiť svetlú potahovú látku.
 Zafarbenie oblečením nemožno znašej strany považovať za dôvod k reklamácii potahových látok.
Kovové povrchy
 Ľahko viditeľné stopy po brúsení náteru sú spôsobené výrobou a nie sú kvalitativným nedostatkom.



L I V I N G

ERSATZTEILSERVICE

Spare parts service/ Service de pièces de rechange/ Servizio ricambi/
Service reserveonderdelen/ Serwis części zamiennych/ Serviciul de
pieșe de schimb/ Обслуживание запасными частями/ Servis náh-
radných dielov/ Servis náhradních dílů/ yedek parçalar/ Pótalkatrész-
szolgáltatás



Ist etwas defekt oder fehlt etwas?

Nutzen Sie unseren Ersatzteilservice und scannen Sie folgenden QR-Code:

Is something defective or missing?

Use our spare parts service and scan the following QR code:

Quelque chose est-il défectueux ou manquant ?

Utilisez notre service de pièces détachées et scannez le code QR suivant :

C'è qualcosa di difettoso o mancante?

Usa il nostro servizio di ricambi e scansiona il seguente codice QR:

Is er iets defect of ontbreekt er iets?

Maak gebruik van onze onderdelen service en scan de volgende QR code:

Czy coś jest uszkodzone lub czegoś brakuje?

Skorzystaj z naszego serwisu części zamiennych i zeskanuj poniższy kod QR:

Este ceva defect sau lipsește?

Utilizați serviciul nostru de piese de schimb și scanați următorul cod QR:

Что-то неисправно или отсутствует?

Воспользуйтесь нашим сервисом запасных частей и отсканируйте следующий QR-код:

Je niečo chybné alebo chyba?

Využite náš servis náhradných dielov a naskenujte nasledujúci QR kód:

Je něco vadné nebo chybí?

Využijte náš servis náhradních dílů a naskenujte následující QR kód:

Bir şey mi kırıldı yoksa eksik bir şey mi var?

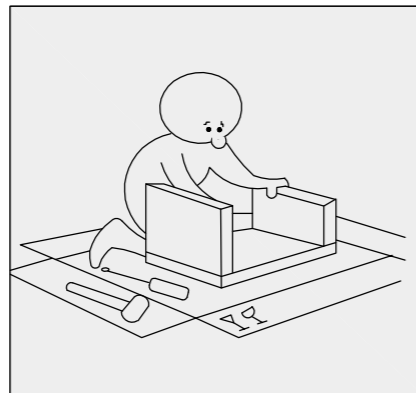
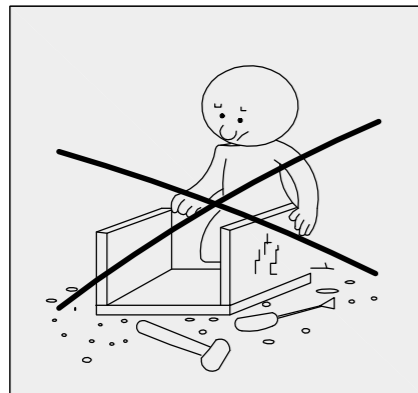
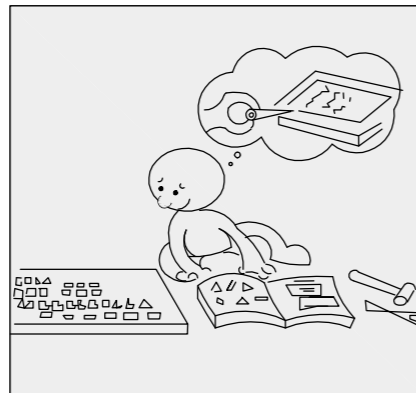
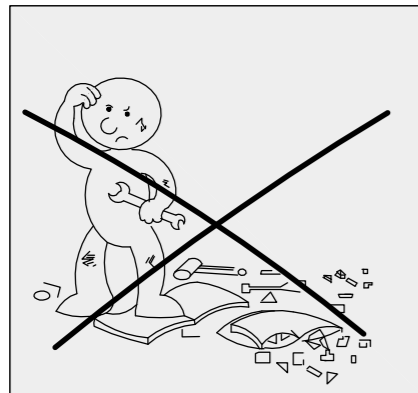
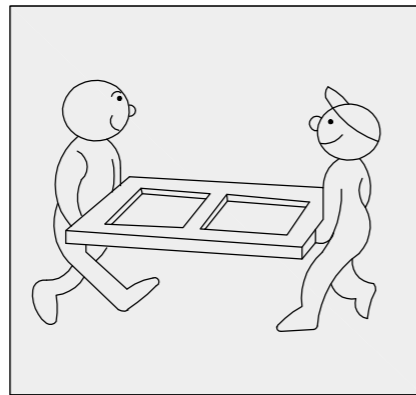
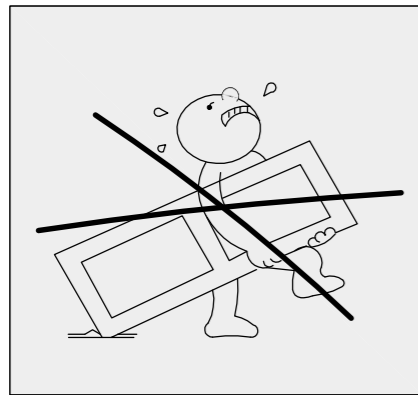
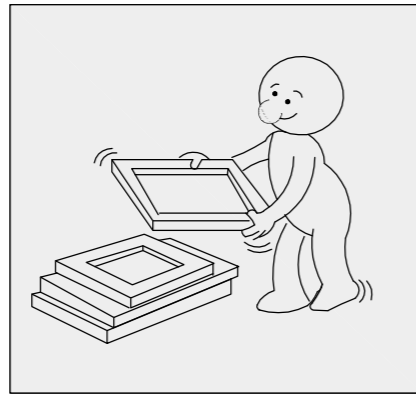
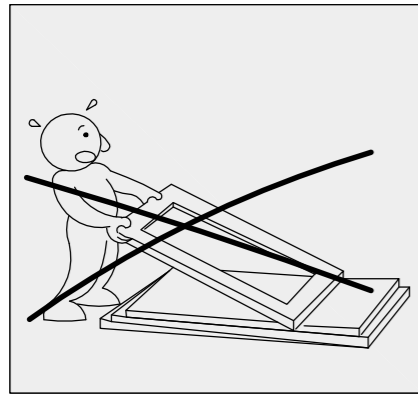
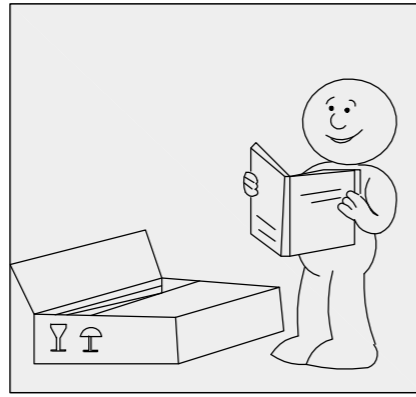
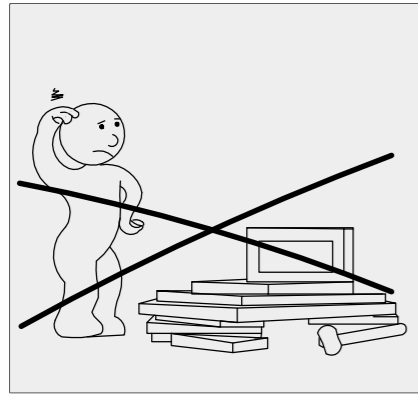
Yedek parça servisimizi kullanın ve aşağıdaki QR kodunu tarayın:

Valami hibás vagy hiányzik?

Használja alkatrész-szolgáltatásunkat, és szkennelje be az alábbi QR-kódot:

VICTORIA 90





HU - Általános tudnivaló
Kérjük, ne használjon éles vagy hegyes tárgyakat, nehogy megrongálja a felületeket. Kérjük, ne kezelje a felületeket erős pucoló- vagy tisztítószerrel. Kérjük, csupán megnevelésként kendőt használjon a felületek megtisztításához. Ez a termék lakótérben történő használatra készült!

Tömörfa
Az apró csomók, a kirovások és a finom repedések a természet keze munkájának a gyümölcsei, ezért nem képezhetik kifogás tárgyát. A színbeli eltérések nem a gyengébb minőségre, hanem a fa eredeti voltára utalnak.

Lakkozott felületek
Kérjük, alkalmas alátét nélkül ne tegyen rá tárgyakat a felületekre. A felületeken esetleg látható polírozási- és csiszolási nyomok a gyártás során keletkeztek, és nem a silány minőség voltának a jele.

Üveg felületek
Kérjük, alkalmas alátét nélkül ne tegyen forró, vagy nagyon hideg tárgyakat az üvegfelületre. Kérjük, ne használja az üveg felületet munkaszállítóként, például vágásra, vagy hasonlóra.

Kárpit és párna
A nem szintartó bevonat elszínezheti a világos huzatanyagot. Ha a textil bútorbevonatok elszíneztek a huzatanyagot, az ennek okán emelt kifogásoknak nem tudunk helyt adni.

Fém felületek
A rétegbevonat alatt felsejövő csiszolási nyomok a gyártás során keletkeztek, és nem a silány minőség voltának a jele.

BG - Обща информация
Моля не повреждайте повърхностите с режещи или остри предмети. Не обработвайте повърхностите със силни почистващи препарати. За почистване на повърхностите използвайте единствено навлажнена кърпа. Този продукт е предназначен само за битова употреба!

Масивна дървесина
Малки чепове, грапавини и пукнатини са природно обусловени и не представляват основание за рекламация. Разлики в цвета свидетелстват, че дървесината е естествена, и не са дефект в качеството.

Лакирани повърхности
Моля не оставяйте върху повърхността предмети без подходящи подложки. Евентуално забелязващи се следи от полиране и шлифване са производствено обусловени и не представляват дефект в качеството.

Стъклени повърхности
Моля не оставяйте върху стъклената повърхност горещи или много студени предмети без подходящи подложки. Не използвайте стъклената повърхност като работна повърхност за рязане или други подобни.

Тапицерия и възглавници
Облекло с неустойчиви цветове може да оцвети светлите дамски. Причиненото от текстил на облекло оцветяване не се признава като причина за рекламация за дамските.

Метални повърхности
Слабо забележими следи от шлифване под покритието са производствено обусловени и не са дефект в качеството.

P - Geral
Não danificar as superfícies com objetos afiados ou pontiagudos. Não tratar as superfícies com detergentes agressivos. Para a limpeza das superfícies, utilize apenas um pano húmido. Este produto não foi concebido para uso doméstico!

Madeira maciça
Pequenos nós, deformações e fissuras são naturais e não servem de base para reclamações. As diferenças de cor advêm da autenticidade da madeira e não representam qualquer falha qualitativa.

Superfícies pintadas
Não colocar objetos em cima das superfícies, sem uma base adequada. Eventuais marcas visíveis de polimento e lixagem são resultado do processo de produção e não representam qualquer falha qualitativa.

Superfícies de vidro
Não colocar objetos muito quentes ou muito frios em cima das superfícies de vidro, sem uma base adequada. Não utilizar as superfícies de vidro como área de trabalho para trabalhos de corte ou afins.

Almofadas e travesselos
As peças de vestuário com cores que desbotam podem tingir os tecidos claros dos revestimentos. Não aceitamos quaisquer reclamações com base no desbotamento de peças de vestuário e tingimento dos tecidos dos revestimentos.

Superfícies de metal
Eventuais marcas visíveis de lixagem por baixo do revestimento são resultado do processo de produção e não representam qualquer falha qualitativa.

ES - Generalidades
No dañar las superficies con objetos afilados o puntiagudos. No tratar las superficies con agentes de limpieza agresivos. Para limpiar las superficies utilizar únicamente un paño humedecido. ¡Este producto solo está concebido para ser utilizado en el hogar privado!

Madera maciza
Los nudos diminutos, los entrecrecimientos y las pequeñas grietas son naturales y no constituyen motivos de reclamación. Las diferencias cromáticas derivan de la autenticidad de la madera y no son defectos cualitativos.

Superfícies lacadas
No posar objetos sobre las superficies sin protecciones adecuadas. Las posibles marcas de pulido y lijado visibles vienen condicionadas por la producción y no son defectos cualitativos.

Superfícies de cristal
No posar objetos calientes ni muy fríos sobre la superficie de cristal sin protecciones adecuadas. No utilizar la superficie de cristal como superficie de trabajo para cortar o tareas similares.

Acolchados y cojines
La ropa cuyos tintes no sean sólidos puede teñir los tejidos de colores claros de los tapizados. No podemos aceptar las manchas por desteñimiento de la ropa como motivo de reclamación de los tejidos de tapizado.

Superfícies de metal
Las ligeras marcas de lijado por debajo del recubrimiento vienen condicionadas por la producción y no suponen defectos cualitativos.

SRB - Opšte
Molimo Vas da kod svih površina pazite da ih ne oštettite sa ostrim ili šiljatim predmetima. Molimo Vas da površine ne obrađujete sa agresivnim sredstvima za čišćenje. Za čišćenje površina molimo koristite samo navlaženu krpu. Ovaj proizvod je predviđen samo za upotrebu u okviru privatnog domaćinstva!

Masivno drvo
Fine grane, zarasla mesta i sitne pukotine su prirodno prouzrokovane i ne predstavljaju razlog za reklamaciju. Odstupanja boje su pokazatelj za pravo drvo i ne predstavljaju kvalitativan nedostatak.

Lakirane površine
Molimo Vas da ne postavljate predmete na površine bez podobnog podmetača. Eventualno vidljivi tragovi poliranja i struganja su nastali u okviru postupka proizvodnje i ne predstavljaju kvalitativan nedostatak.

Staklene površine
Molimo Vas da ne postavljate vrlo vruće ili vrlo hladne predmete na staklenu površinu bez upotrebe odgovarajućeg podmetača. Molimo Vas da staklenu površinu ne koristite kao radnu površinu za rezanje ili slično.

Sunder i jastuci
Veštački bojena odeća može puštati boju na svetlim tkaninama presvlake. Puštanje boje tekstila odeće ne možemo da priznajemo kao razlog za reklamaciju tkanine presvlake.

Metalne površine
Blago vidljivi tragovi brušenja ispod površinskog sloja predstavljaju posledicu postupka proizvodnje i nisu kvalitativni nedostatak.

SLO Splošno
Površin ne poškodujte z ostrimi ali konicastimi predmeti. Površin ne obdelujte z abrazivnimi čistili. Za čišćenje površin uporabite samo vlažno krpo. Ta izdelek je zasnovan samo za uporabo v gospodinjstvih.

Masivni les
Drobne grče, nepravilni rast in majhne razpoke so naravne ter jih ni mogoče uporabiti kot utemeljitev za reklamacijo. Razlike v barvnih odtenkih izhajajo iz uporabe pravega lesa in ne predstavljajo pomanjkljive kakovosti.

Lakirane površine
Na površine ne odlagajte predmetov brez ustreznih podstavkov. Morebitne vidne sledi poliranja in brušenja so proizvodno pogojene ter ne predstavljajo pomanjkljive kakovosti.

Steklene površine
Na stekleno površino ne postavljajte zelo vročih ali zelo hladnih predmetov brez primernega podstavka. Steklena površina ne uporabljajte kot delovne podlage za rezanje ali kaj podobnega.

Blazine in odeje
Oblačila, ki nimajo trpežne barve, se lahko razbarvajo na svetlih prevlekah. Razbarvanje tekstila oblačil ne bo priznано kot vzrok za reklamacijo tkanin prevlek.

Kovinske površine
Rahle sledi brušenja pod premazom so proizvodno pogojene in ne predstavljajo pomanjkljive kakovosti.

HR - Općenito
Površine nemojte oštettiti ostrim ili šiljatim predmetima. Površine nemojte tretirati agresivnim sredstvima za čišćenje. Za čišćenje površine koristite samo vlažnu krpicu. Uređaj je predviđen samo za korištenje u privatnim kućanstvima!

Masivno drvo
Fini čvorovi, priraslice i male pukotine prirodni su i ne mogu biti razlog za reklamaciju. Razlike u boji dokaz su da se radi o pravom drvu i nisu kvalitativni nedostatak.

Lakirane površine
Nemojte ništa postavljati izravno na površinu, koristite odgovarajuće podmetače. Eventualni vidljivi znaci poliranja nastali su tijekom proizvodnje i ne predstavljaju kvalitativan nedostatak.

Staklene površine
Nemojte postavljati vruće ili hladne predmete izravno na površinu, koristite odgovarajuće podmetače. Nemojte koristiti staklenu površinu kao radnu podlogu prilikom rezanja ili sličnih aktivnosti.

Jastuci i jastučići
Boja s odejce nepostojanih boja može preći i na svijetlo obojene tkanine na namještaju. Tako obojena tkanina ne može se smatrati valjanim razlogom za reklamaciju oštećene tapacirane tkanine.

Metalne površine
Jedva vidljivi tragovi ogrebotina od blanjanja nastaju tijekom proizvodnog postupka i ne predstavljaju kvalitativni nedostatak.

LT Bendroji Informacija
Nepažeiskite paviršiu aštriais arba smailiais daiktais. Neapdorokite paviršiu agresyviomis valymo priemonėmis. Paviršiams valyti naudokite tik sudrėkintą šluostę. Šis gaminytis skirtas tik naudoti butyje!

Masyvioji mediena
Smulkios šakelės, sąaugos ir nedideli įtrūkimai yra natūralūs reiškinytis bei nėra pagrįndas pateikti reklamaciją. Spalvų skirtumai rodo, kad mediena yra natūrali, ir tai nėra kokybės trūkumas.

Lakuoti paviršiai
Nestatykite daiktų ant paviršiaus be tinkamo padėkliuko. Galimai matomos poliravimo ir šlifavimo žymės atsirado gamybos metu ir nėra kokybės trūkumas.

Stikliniai paviršiai
Nestatykite karštų arba šaltų daiktų ant stiklinio paviršiaus be tinkamo padėkliuko. Nenaudokite stiklinio paviršiaus kaip darbinio paviršiaus pjovimo arba pan, darbams.

Apmušalai ir pagalvės
Blunkantys drabužiai gali nudažyti šviesius apvalkalus. Nepriimame reklamacijų, jei užvalkalus nudažė drabužiai.

Metaliniai paviršiai
Šiek tiek matomos šlifavimo žymės po dangą atsirado gamybos metu ir nėra kokybės trūkumas.

Pflegehinweise, Указание за поддръжка, Pokyny kréci, Indicaciones de cuidado, Hooldusnôuanne, Consignes pour l'entretien, Ápolási útmutatás, Priežiūros nurodymas: Onderhoudsvorschriften, Conselhos de manutenção, Skötselråd, Norådijums par apkopi, Care instructions, Instrukcie ohľadne starostlivosti, Wskazówka dotycząca czyszczenia, Istruzioni di manutenzione, Navodila za vzdrževanje, Napomene u održavanju, Indicații de întreținere, Советы по уходу, Napomena za održavanje, Bakim uyarısı

D - Allgemein
Alle Oberflächen bitte nicht mit scharfen oder spitzen Gegenständen beschädigen. Oberflächen bitte nicht mit scharfen Putz- oder Reinigungsmitteln behandeln. Zur Reinigung der Oberflächen verwenden Sie bitte lediglich ein angefeuchtetes Tuch. Dieses Produkt ist nur für den Einsatz im Privathaushalt konzipiert!
Massivholz
Feine Äste, Verwachsungen und kleine Risse sind naturbedingt und kein Reklamationsgrund. Farbdifferenzen zeugen von der Echtheit des Holzes und sind kein qualitativer Mangel.
Lackierte Oberflächen
Gegenstände bitte nicht ohne geeigneten Untersetzer auf den Oberflächen abstellen. Eventuell sichtbare Polier- und Schleifspuren sind produktionsbedingt und stellen keinen qualitativen Mangel dar.
Glasoberflächen
Bitte keine heißen oder sehr kalten Gegenstände ohne geeignete Untersetzer auf die Glasfläche stellen.
Bitte die Glasfläche nicht als Arbeitsfläche zum Schneiden oder ähnliches benutzen.
Polster und Kissen
Nicht farbechte Bekleidung kann auf den hellen Bezugstoffen abfärben. Ein Abfärben von Bekleidungstextilien kann nicht als Reklamationsgrund der Bezugstoffe von uns anerkannt werden.
Metalloberflächen
Leicht sichtbare Spuren vom Schleifen unter der Beschichtung sind produktionsbedingt und kein qualitativer Mangel.

RU - Общее
Для любого вида поверхности - избегать повреждения острыми или колющими предметами.
Не обрабатывайте поверхности абразивными чистящими или моющими средствами.
Для очистки поверхности используйте исключительно влажную салфетку.
Этот продукт предусмотрен для применения только в домашних условиях!
Цельная древесина
Маленькие сучки, искривления и короткие трещины являются природными и не могут быть признаны поводом для рекламации.
Различие цвета свидетельствует о подлинности древесины и не является дефектом.
Лакированные поверхности
Не ставьте предметы на поверхность без соответствующей подставки.
Возможные видимые следы полирования и шлифования обусловлены процессом производства и не являются дефектами.
Стеклопные поверхности
Не ставьте горячие или слишком холодные предметы на стеклянную поверхность без подставки.
Не используйте стеклянную поверхность в качестве рабочей поверхности для резки или похожих действий.
Диваны и подушки
Линяющая одежда может окрашивать светлый обивочный материал.
Окрашивание от ткани одежды не может быть признано нами причиной претензии к обивочной ткани.
Металлические поверхности
Слегка видимые следы шлифования под покрытием обусловлены производством и не являются дефектом.

GB - General
Do not damage the surfaces with sharp or pointed objects.
Do not treat the surfaces with aggressive cleaning agents.
Only use a damp cloth to clean the surface.
This product is designed only for use within private homes!
Solid wood
Fine gnarls, knots and small cracks are natural occurrences and quite normal. Differences in colour are evidence of the genuineness of the wood and do not represent a quality defect.
Painted surfaces
Do not stand objects on the surfaces without placing a coaster underneath.
Any visible signs of polishing and grinding marks are caused during manufacture and do not represent a quality defect.
Glass surfaces
Do not stand hot or very cold items on the glass surface without placing a coaster underneath. Never use the glass surface as a surface for cutting or similar work.
Cushions and pillows
Non-colour-fast clothing can rub off on the bright upholstery fabrics.
We cannot accept the staining of upholstery fabrics by clothing fabrics rubbing off on them as a reason for complaint.
Metal surfaces
Slightly visible grinding marks under the coating are caused during manufacture and do not represent a quality defect.

NL - Algemeen
Scherpe of puntige materialen dienen te worden vermeden, aangezien deze de oppervlakken kunnen beschadigen.
Oppervlakken mogen niet worden behandeld met scherpe reinigingsmiddelen.
Om de oppervlakken te reinigen, kunt u een vochtige doek gebruiken.
Dit product is uitsluitend ontwikkeld voor particulier gebruik!
Massief hout
Fijne knoesten, vergroeiingen en kleine spleten zijn eigen aan het product en vormen geen reden tot reclamatie. Kleurverschillen getuigen van de echtheid van het hout en zijn geen kwaliteitsprobleem.
Gelakte oppervlakken
Gebruik altijd een geschikte onderzetter als u voorwerpen op het oppervlak plaatst. Eventuele zichtbare polijst- en slijpsporen zijn eigen aan het productieproces en zijn geen kwaliteitsprobleem.
Glazen oppervlakken
Gefelieve geen hete of zeer koude voorwerpen op het glas te plaatsen zonder een geschikte onderzetter. Gefelieve het glazen oppervlak niet te gebruiken als werkblad voor snijden of soortgelijke activiteiten.
Zittingen en kussens
Niet-keurechte kleding kan afgeven op lichte bekledingsstoffen.
Klachten op grond van het afgeven van kledingstukken op de bekleding kunnen niet door ons in behandeling worden genomen.
Metalen oppervlakken
Licht zichtbare slijpsporen onder de coating zijn eigen aan het productieproces en geen kwaliteitsprobleem.

F - Généralités
Veuillez ne pas utiliser d'objets pointus ou tranchants pouvant endommager les surfaces.
Ne pas traiter les surfaces à l'aide d'un produit de nettoyage ou d'entretien.
Pour le nettoyage des surfaces, veuillez utiliser uniquement un chiffon humide.
Ce produit est conçu uniquement pour un usage privé!
Bois massif
De petits nœuds, légères difformités et fentes sont liés à la nature du bois et ne présentent pas un motif de réclamation.
Les différences de couleur témoignent de l'authenticité du bois et ne sont pas considérées comme un défaut de qualité.
Surfaces peintes
Ne pas poser d'objet sur les surfaces sans l'utilisation d'un dessous adapté.
Les éventuels polissages et éraflures visibles sont liés à la fabrication et ne présentent pas un défaut de qualité.
Surfaces en verre
Ne pas poser d'objets chauds ou très froids sur les surfaces en verre sans l'utilisation d'un dessous adapté.
Ne pas utiliser la surface vitrée comme plan de travail pour découper etc.
Rembourrages et coussins
Les vêtements qui ne sont pas grand teint peuvent décolorer les revêtements en tissu de couleur claire.
Toute décoloration des textiles d'habillement ne pourra pas être prise en compte par nous comme motif de réclamation au niveau des revêtements en tissu.
Surfaces en métal
Les légères traces de polissage visibles sous le revêtement sont liées à la fabrication et ne sont pas considérées comme un défaut de qualité.

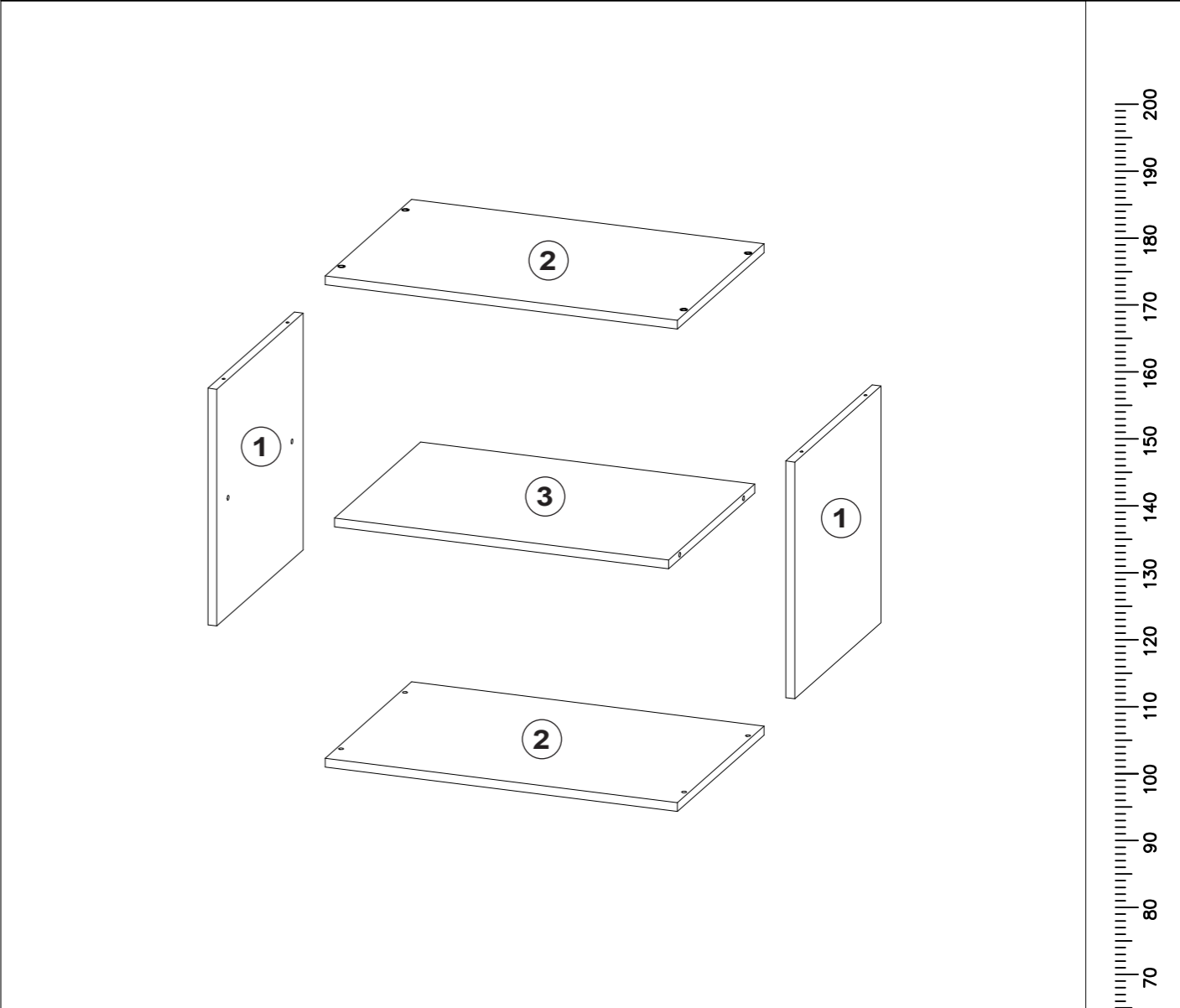
TR - Genel
Yüzeylerin hiçbirine keskin veya sivri nesnelere zarar vermeyin.
Yüzeyleri keskin temizlik malzemeleriyle temizlemeyin.
Yüzeyleri, sadece nemli bir bezle temizleyin.
Bu ürün sadece evde kullanım için tasarlanmıştır!
Masif ahşap
İnce dallar, dolamalar ve ufak çatlaklar doğaldır ve şikayet nedeni değildir.
Renk farklılıkları ahşabın hakikiğini gösterir ve kalitesizliği göstermez.
Cilalı yüzeyler
Yüzeylere altlık kullanmadan nesne koymayın.
Olası gözle görülen çila ve zımpara izleri ürüne özeldir ve kalitesizliği göstermezler.
Cam yüzeyler
Cam yüzeye, altlık kullanmadan sıcak veya çok soğuk nesnelere koymayın.
Cam yüzeyi kesmek veya benzeri işler için çalışma yüzeyi olarak kullanmayın.
Döşeme ve yastıklar
Solmayan kumaştan yapılan kaplamalar açık renkli döşeme kumaşlarını boyayabilir.
Kaplama tekstillerinin boyanması, döşeme kumaşlarıyla ilgili olarak tarafımızdan şikayet nedeni olarak kabul edilmez.
Metal yüzeyler
Kaplamanın altında zımparalardan kaynaklı hafif gözle görülebilir izler ürüne özeldir ve kalitesizliği göstermezler.

PL - Informacje ogólne
Chronić wszystkie powierzchnie przed uszkodzeniem ostrymi lub spiczastymi przedmiotami.
Nie czyścić powierzchni szorstkimi środkami czyszczącymi.
Do czyszczenia powierzchni stosować jedynie nawilżoną ścierkę.
Ten produkt został skonstruowany wyłącznie do użytku prywatnego!
Drewno lite
Delikatne sęki, przerosty i drobne pęknięcia są cechą naturalną i nie stanowią podstawy do reklamacji.
Różnice w kolorach świadczą o prawdziwości drewna, a nie o gorszej jakości.
Powierzchnie lakierowane
Nie stawiać na powierzchniach żadnych przedmiotów bez podkładek.
Eventualnie widoczne ślady polerowania i szlifowania są uwarunkowane sposobem produkcji i nie świadczą o gorszej jakości.
Powierzchnie szklane
Nie stawiać na szklanych powierzchniach żadnych gorących lub bardzo zimnych przedmiotów bez odpowiednich podkładek.
Nie stosować powierzchni szklanej jako blatu roboczego do krojenia lub podobnych czynności.
Tapicerka i poduszki
Farbowana odzież może przebarwiać jasne materiały poszycia.
Przebarwienie przez materiały odzieżowe nie może być powodem do uznania przez nas reklamacji materiału poszycia.
Powierzchnie metalowe
Łatwo widoczne ślady szlifowania pod powłoką są uwarunkowane sposobem produkcji i nie świadczą o gorszej jakości.

RO - Generalități
Nu deteriorați suprafețele cu obiecte tăioase sau ascuțite.
Nu tratați suprafețele cu detergenți sau alte substanțe de curățare agresive.
Pentru curățarea suprafețelor folosiți doar o cârpă umezită cu apă.
Acest produs este destinat exclusiv utilizării în mediul casnic!
Lemn masiv
Nodurile fine, protuberanțele și crăpăturile de mici dimensiuni sunt caracteristici naturale și nu constituie motive de reclamație.
Diferențele cromatice atestă autenticitatea lemnului și nu sunt considerate defecte calitative.
Suprafețe lacuite
Nu așezați pe aceste suprafețe obiecte fără un suport de protecție adecvat.
Eventualele urme vizibile de șlefuire sau lustruire sunt cauzate de procesul de producție și nu sunt considerate defecte calitative.
Suprafețe din sticlă
Nu așezați pe suprafața din sticlă obiecte foarte fierbinți sau reci, fără un suport de protecție adecvat. Nu folosiți suprafața din sticlă ca suprafață de lucru pentru tăierea alimentelor sau pentru alte operațiuni similare.
Mobilier tapitat și perne
Culoarea nerezistentă la transfer a hainelor se poate impregna pe materialul de culoare deschisă al huselor. Transferul culorilor de pe obiectele de îmbrăcăminte nu este considerat motiv de reclamație.
Suprafețe din metal
Urmele de șlefuire ușor vizibile sub stratul aplicat pe suprafața metalică sunt cauzate de procesul de producție și nu reprezintă defecte calitative.

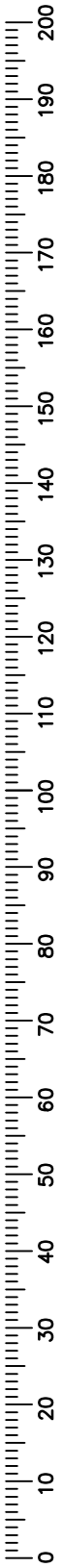
Servicekarte/ Сервизна карта/ Carte service/ Servisní karta/ Service card/ Tarjeta de servicio/ Servisna kartica/ Teeninduskaart/ Szervizlevél/ Servis karti/ Scheda di servizio/ Techninēs priežiūros kortelė/ Servisa karte/ Servicekaart/ Servisna kartica/ Cartão de serviços/ Karta serwisowa/ Carte de service/ Сервис-карта/ Servicekort/ Servisna kartica/ Servisná karta

VICTORIA 90



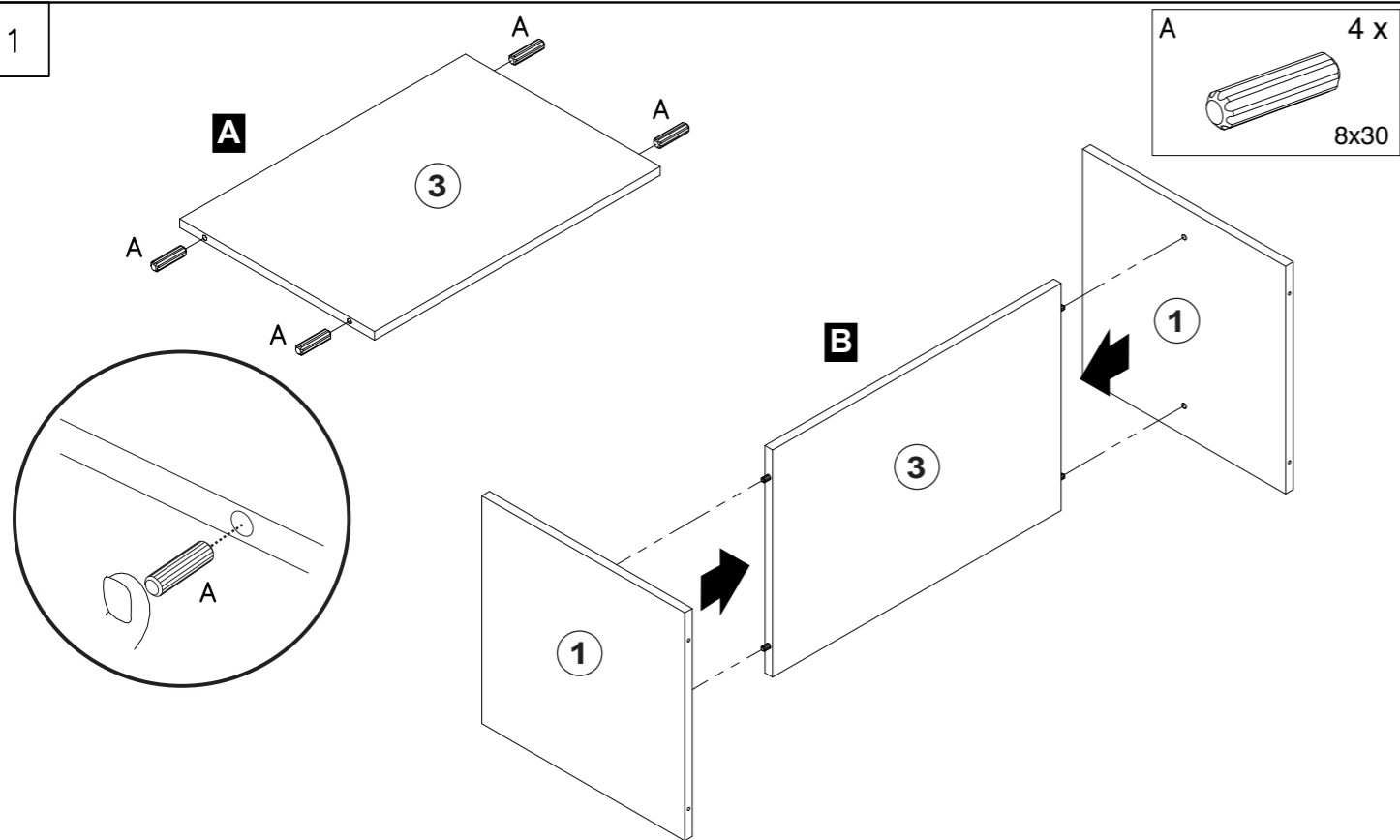
A	4 x	B	8 x	C	8 x	D	4 x	E	4 x
	8x30		6,3x50						4x30

F	1 x

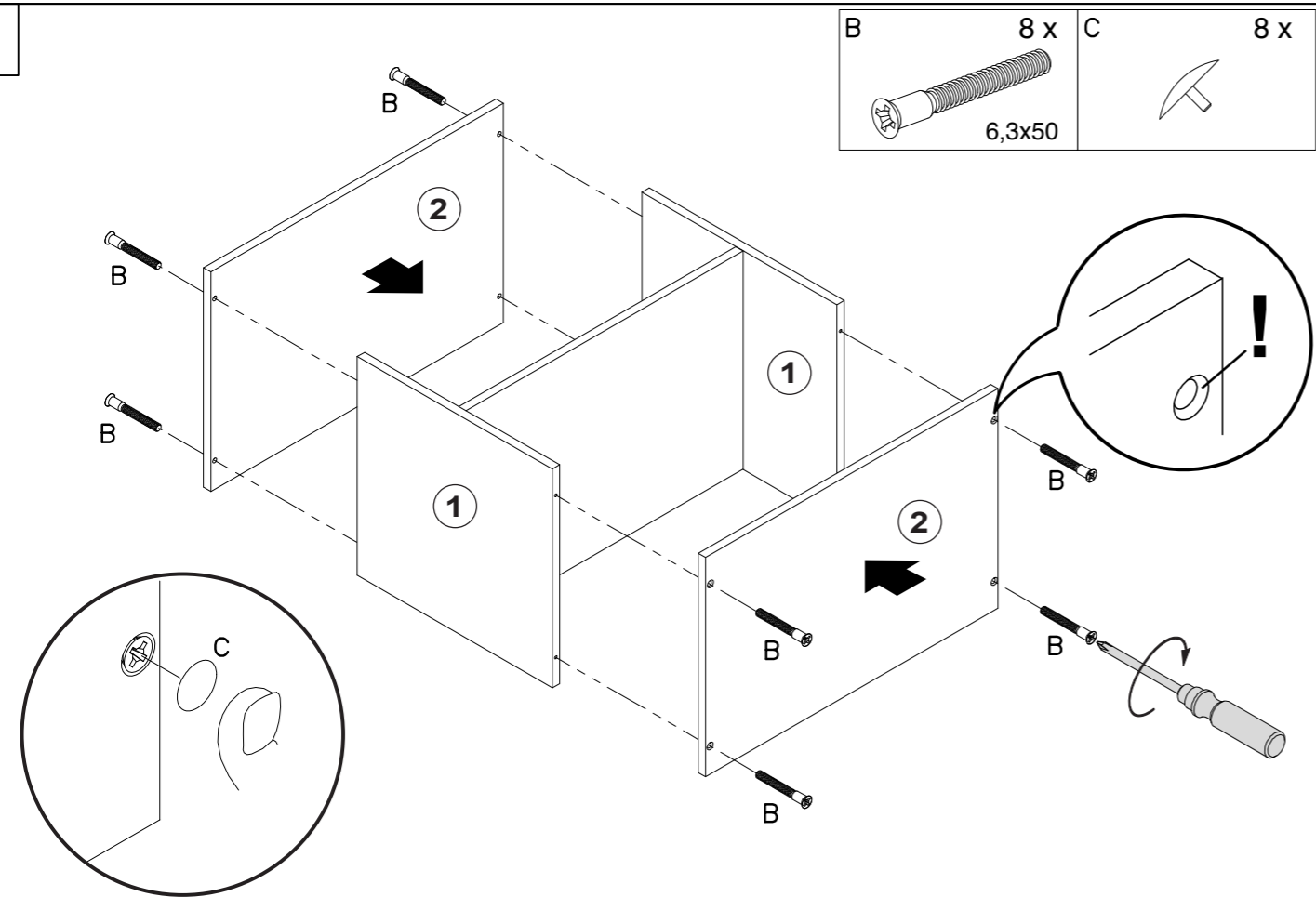


1 ... 2 ... 3 ...

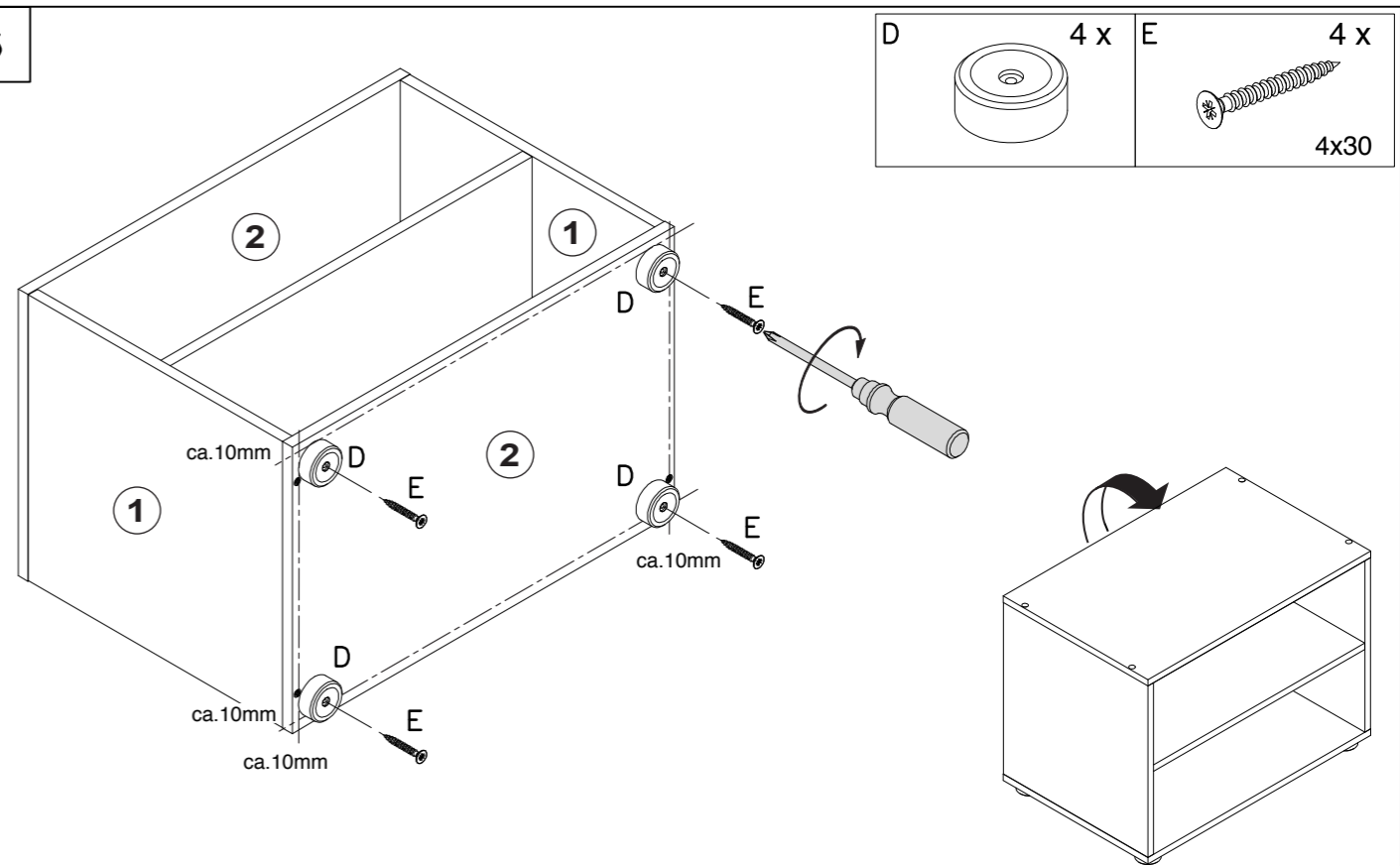
1



2



3



4

