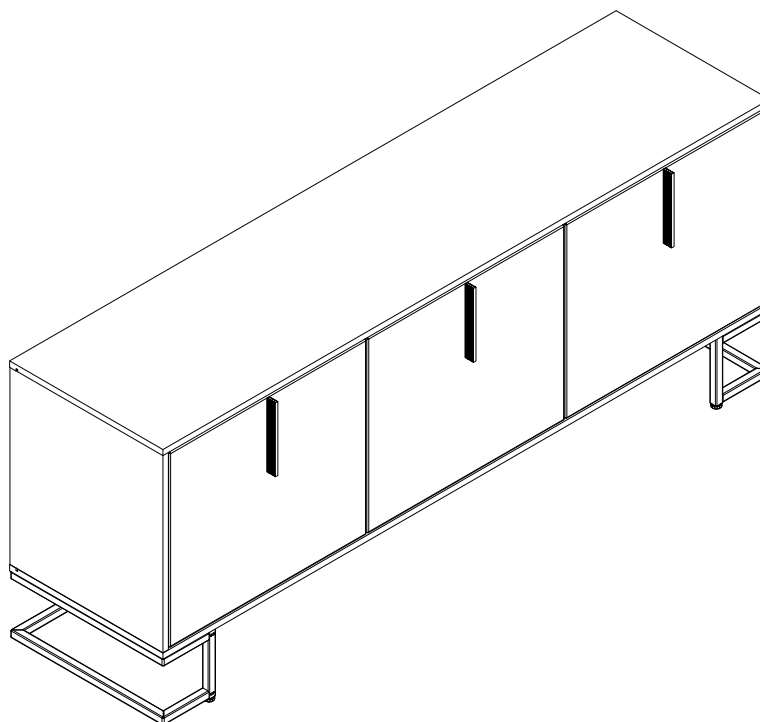
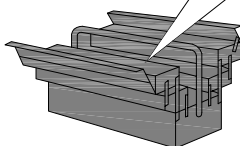
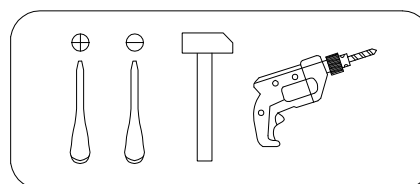
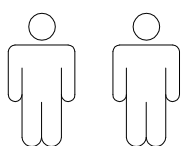


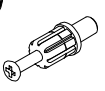


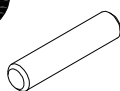
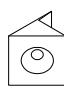
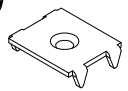
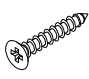
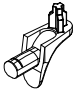


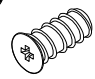

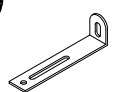



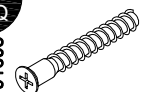

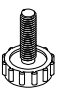
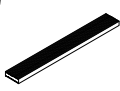


Art. Nr. 212T001 / 212T011 / 212T111
Art. Nr. 212T100 / 212T101 / 212T102



- | | |
|---|-------------------------------------|
| (D) Montageanleitung | (GB) Assembly instructions |
| (FR) Notice de montage | (IT) Istruzioni di montaggio |
| (NL) Handleiding voor de montage | (PL) Instrukcja montazu |
| (CZ) Montážní návod | (SK) Návod na montáž |
| (HU) Szerelési útmutató | (RO) Instrukțiuni de montaj |
| (TR) Montaj talimati | (RU) Инструкция по монтажу |





A 090913  7x32 x16	B 000146  15x12 x16	C 100640  20x0.5 x16	D 000151  8x35 x16	E 135021  x8	F 062367  x2
G 000759  3x20 x10	H 125913  x12	I 168231  x4	J 166107  x2	K 235594  6.3x16 x12	L 010942  4x16 x12
M 155999  x1	N 000754  3.5x16 x2	O 090185  4.5x45 x1	P 013859  8x40 x1	Q 101608  7x50 x6	R 000083  M6x12 x12
S 007085  M6 x4	T 320188  x3	U 005960  M4x25 x6	V 216009  M6x12 x16		

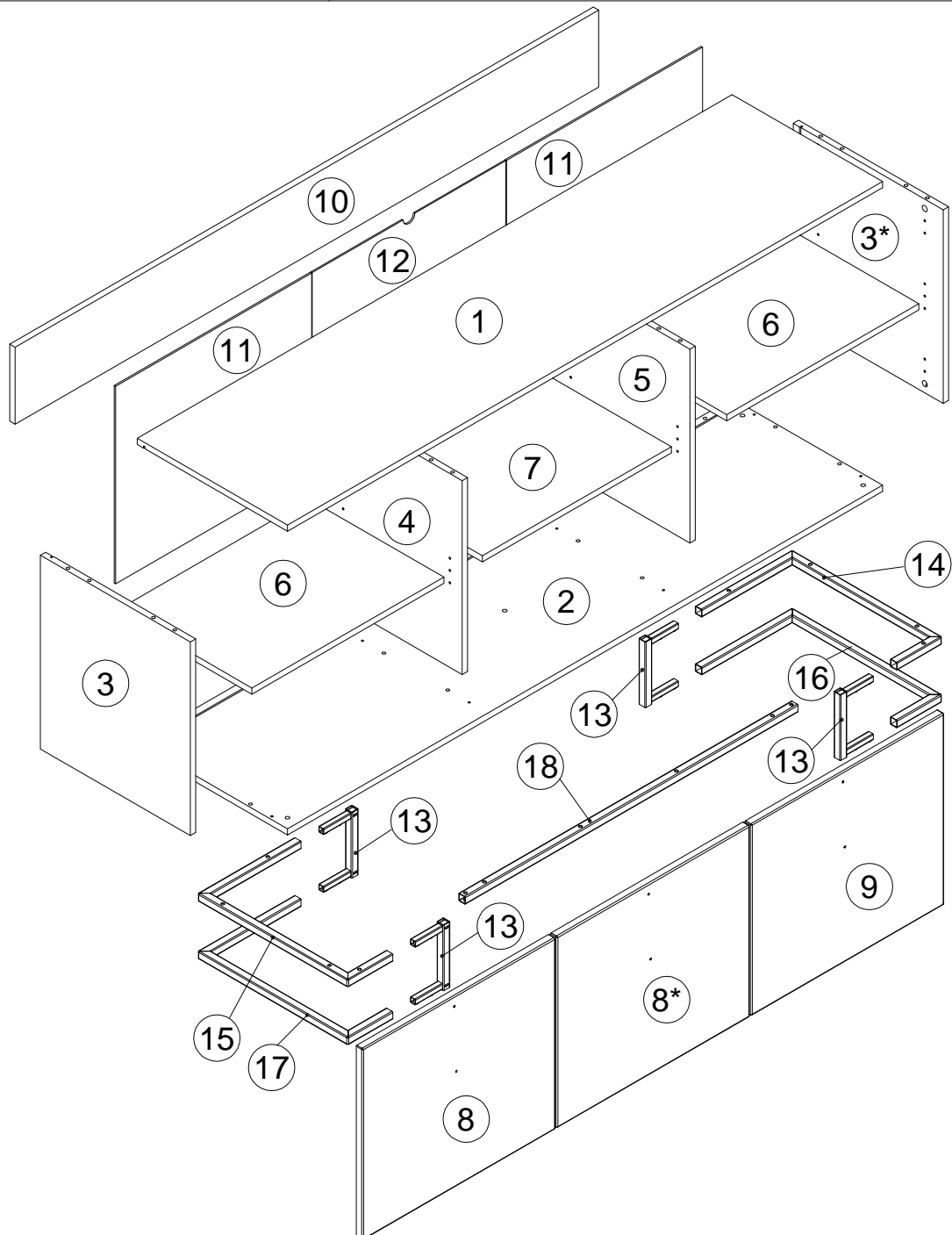
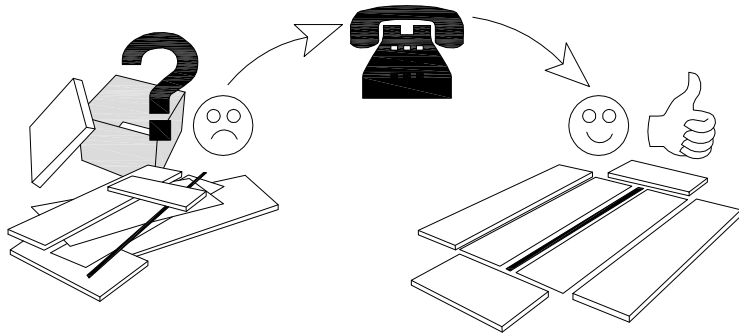
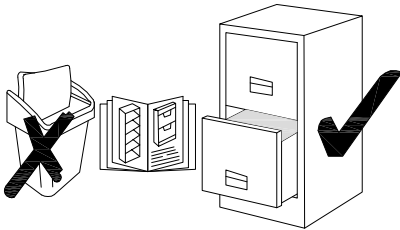
N	Size/MaB (mm)	Qty	✓	N	Size/MaB (mm)	Qty	✓
1	1785x451x16	1		10	1751x200x16	1	
2	1785x451x16	1		11	588x513x3	2	
3	503x450x16	2		12	581x513x3	1	
4	503x409x16	1		13	170x102x20	4	
5	503x409x16	1		14	450x290x20	1	
6	576x404x16	2		15	450x290x20	1	
7	567x404x16	1		16	450x290x20	1	
8	497x579x19	2		17	450x290x20	1	
9	497x579x19	1		18	998x20x20	1	

Service - Dienstverlening - Serwis - Servis - Сервисная служба

Name - Naam - Nazwa - Isim - Название

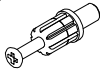
Nr. - No. - Номер

Typ - Type - Тип - Тип



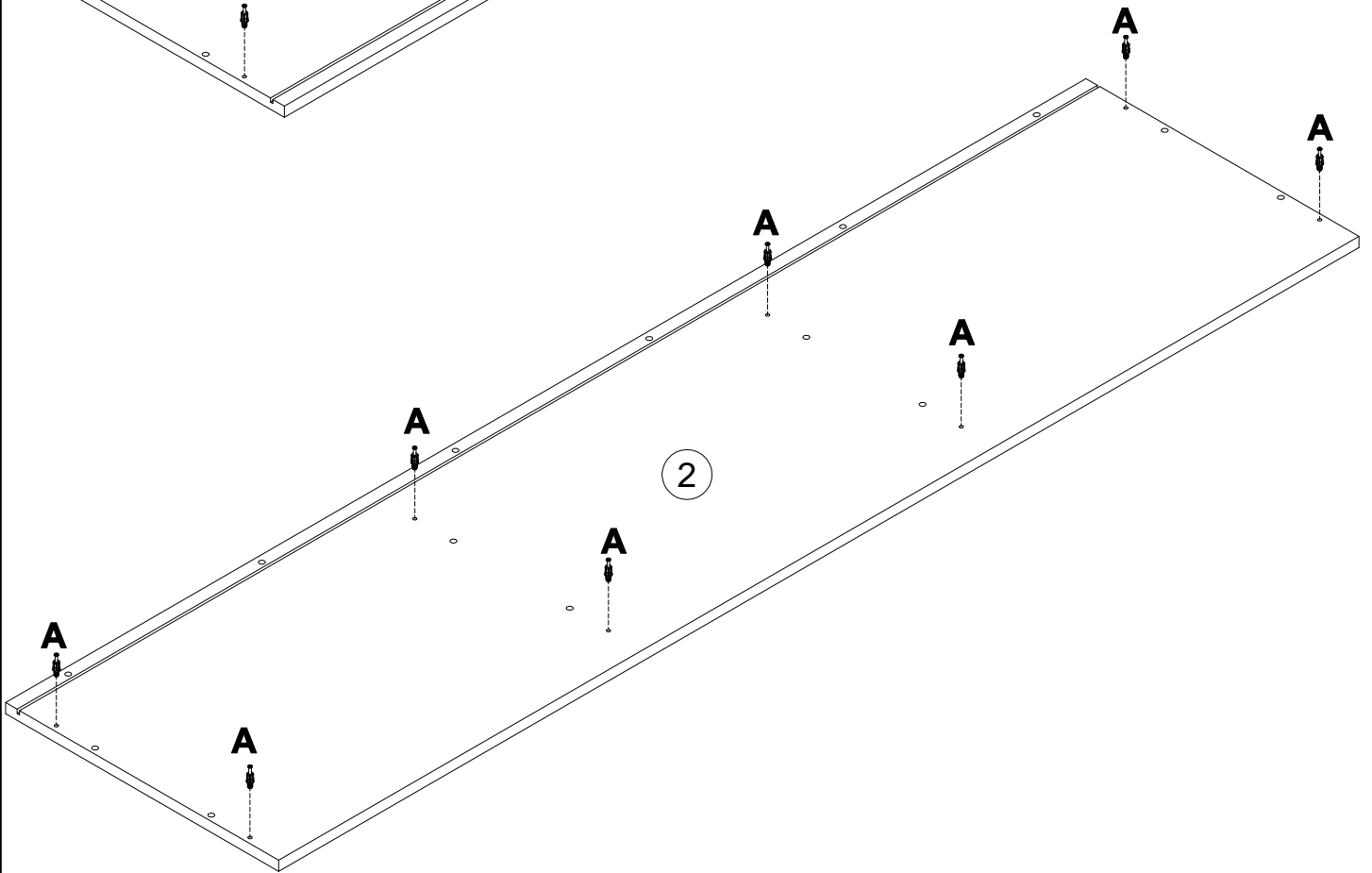
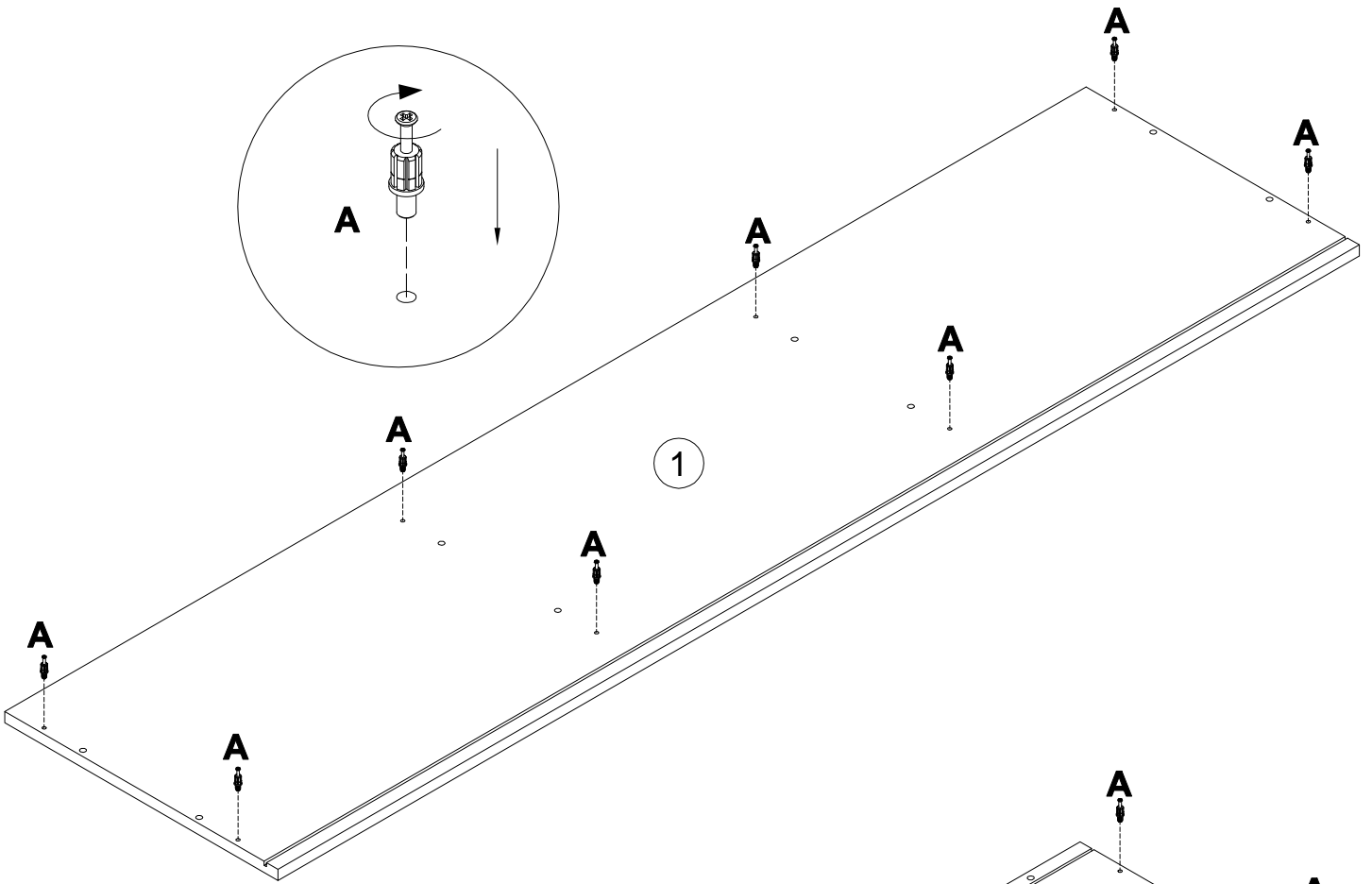
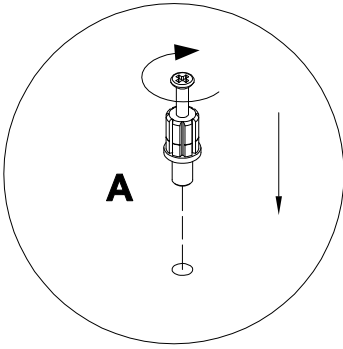
1

A
090913



7x32

x16



B 15x12
000146 x16

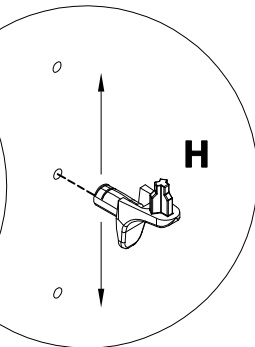
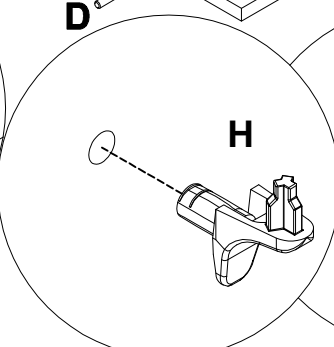
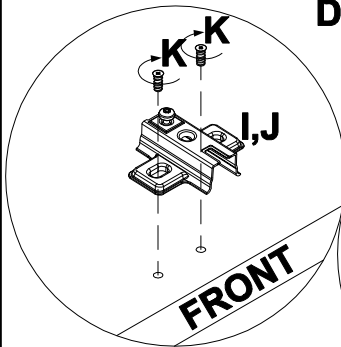
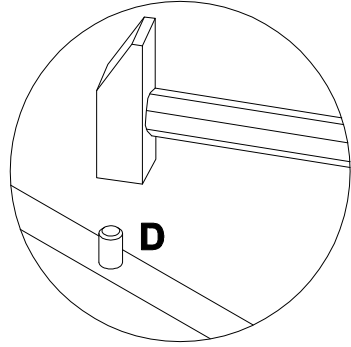
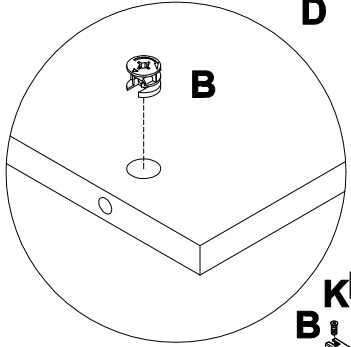
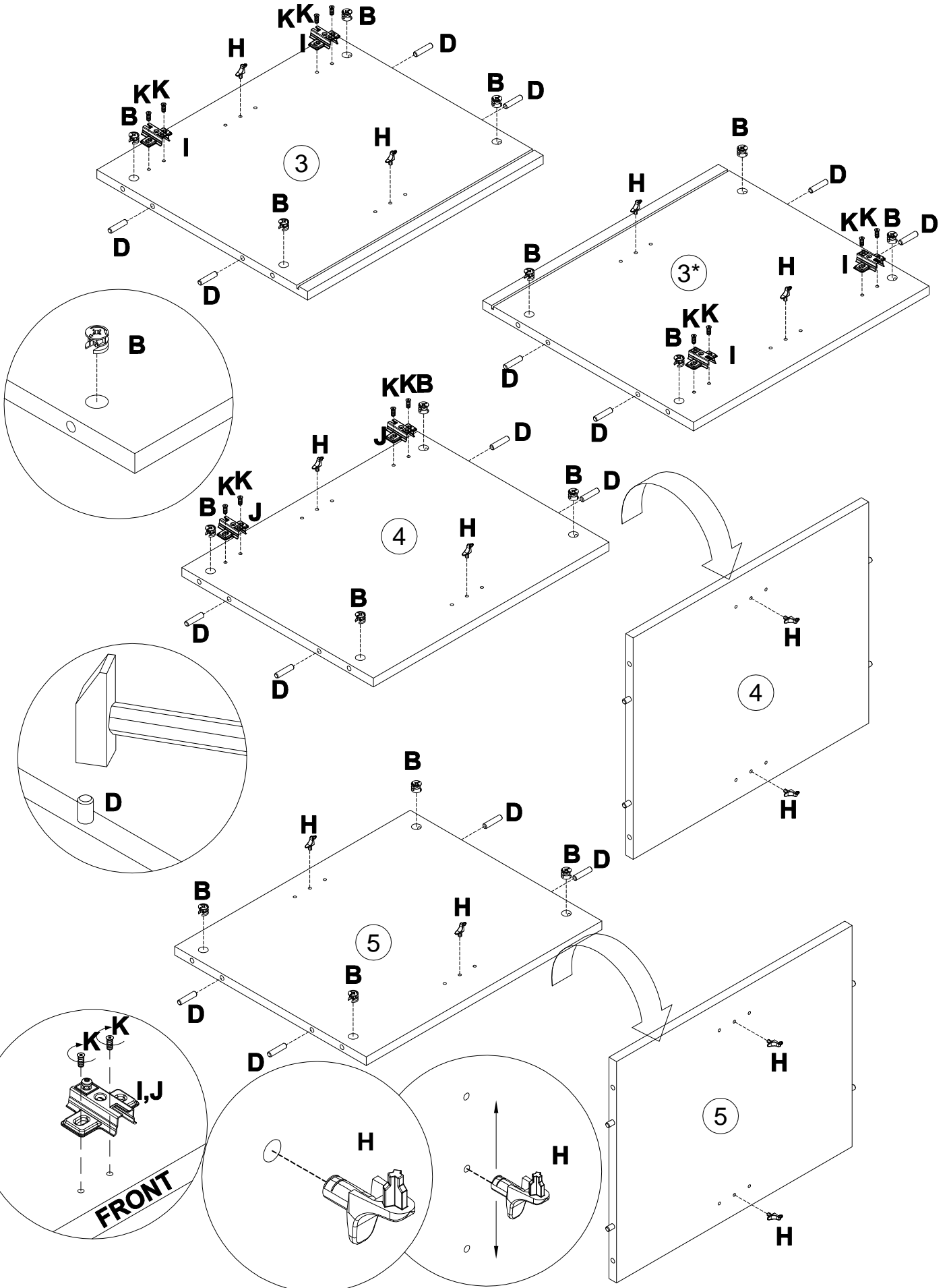
D 8x35
000151 x16

H
125913 x12

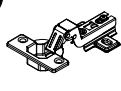
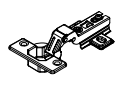

I
168231 x4

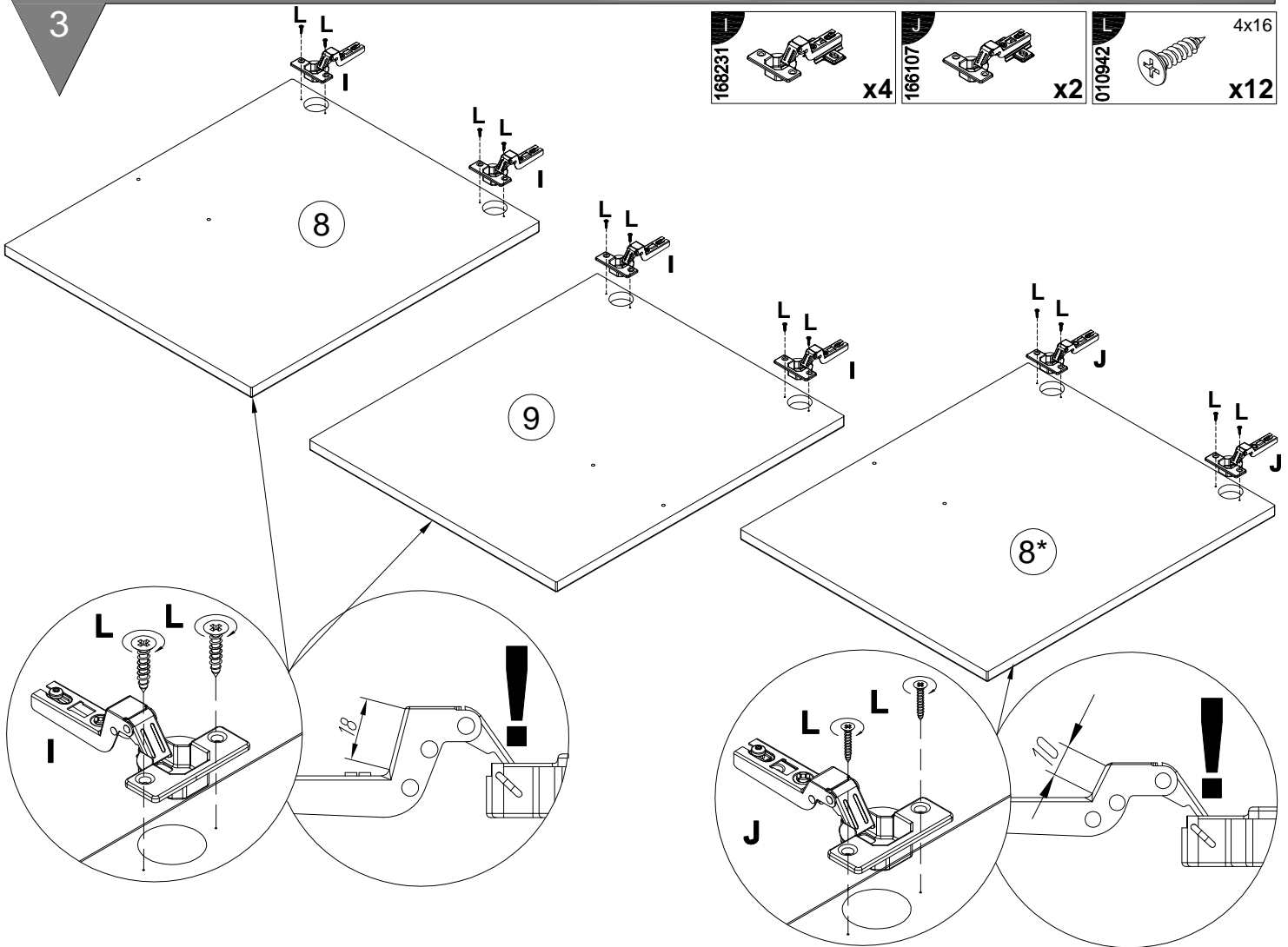
J
166107 x2

K 6.3x16
235594 x12

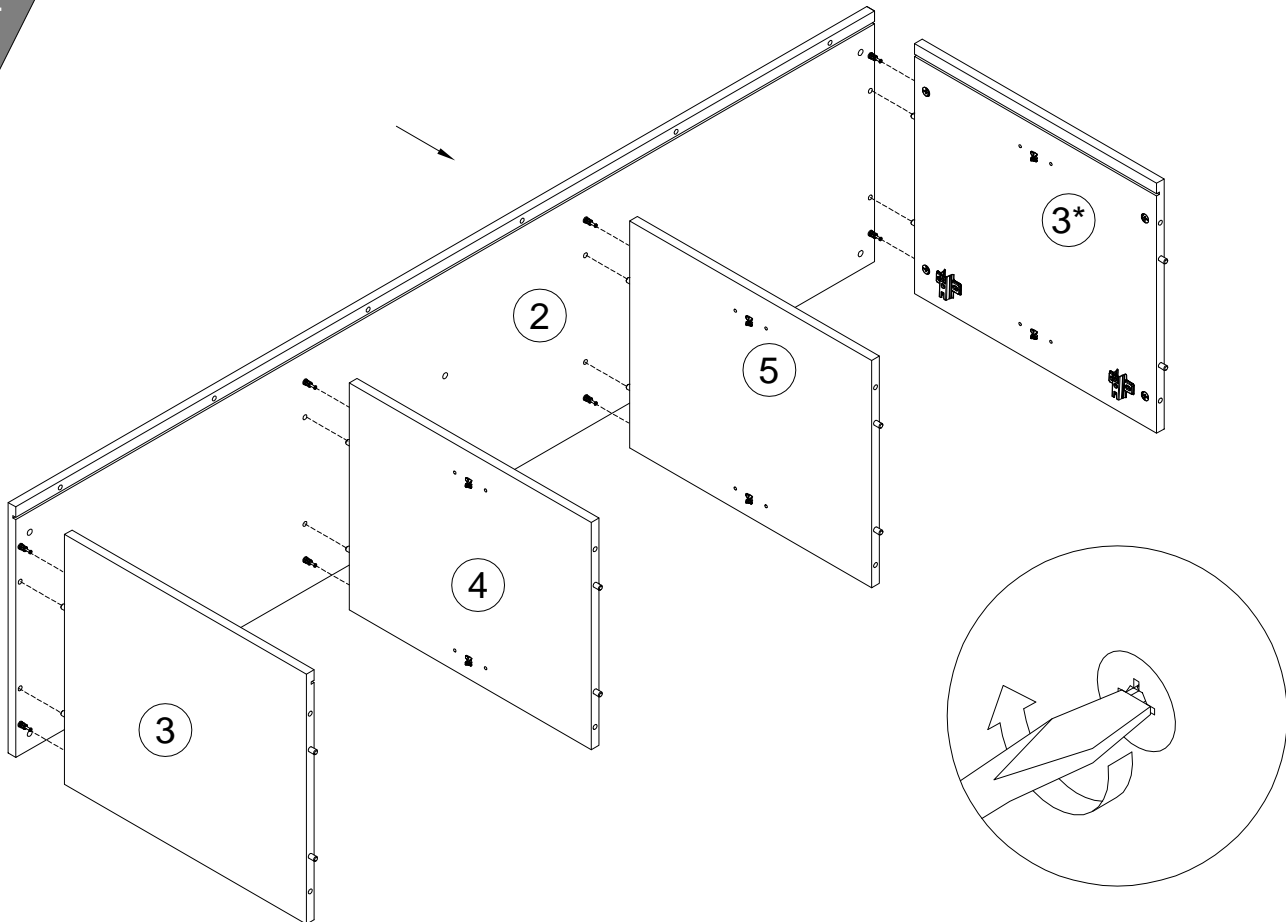


3

- | | | | | | | | | | |
|--------|--|----|--------|---|----|--------|---|------|-----|
| 168231 |  | x4 | 166107 |  | x2 | 010942 |  | 4x16 | x12 |
|--------|--|----|--------|---|----|--------|---|------|-----|



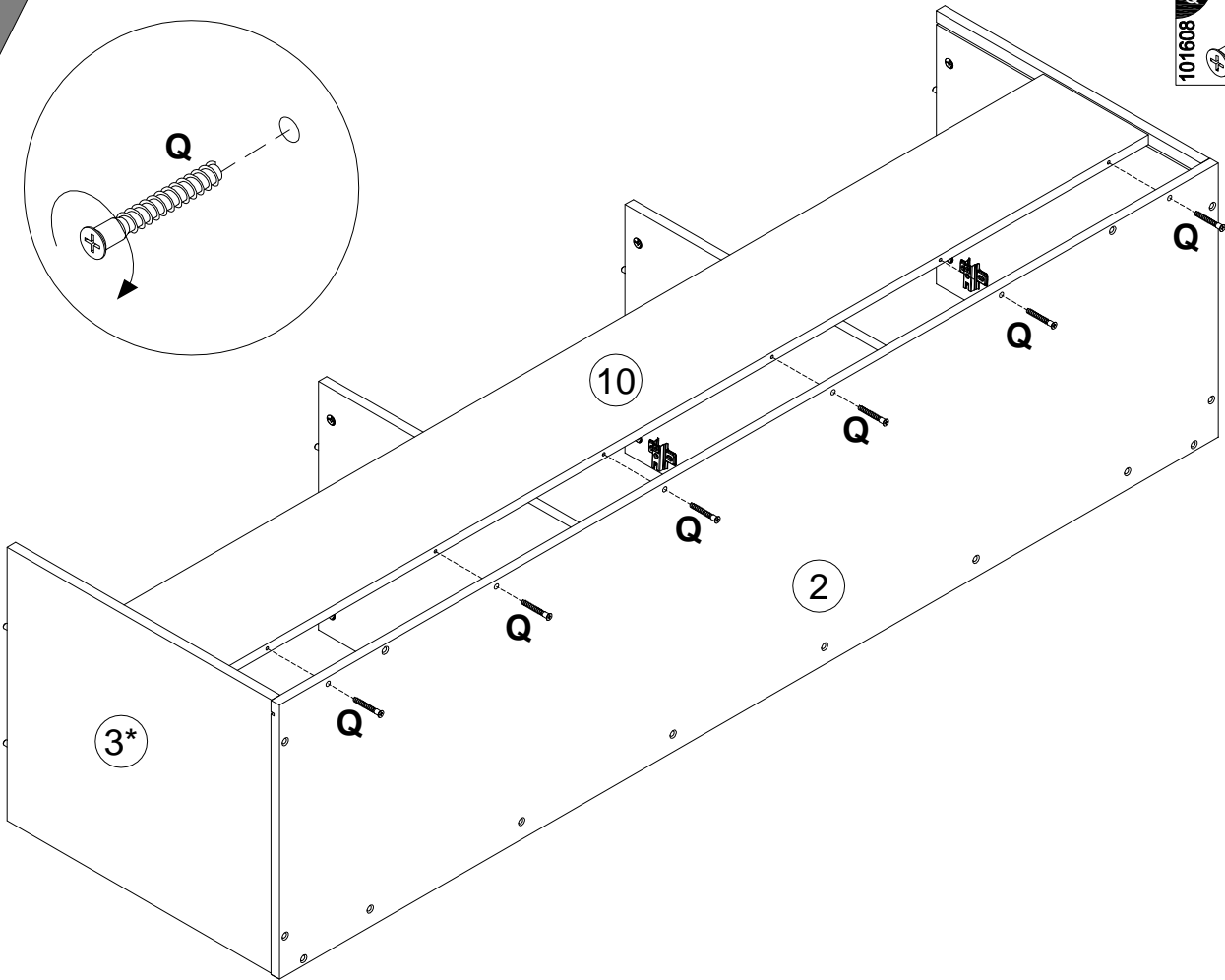
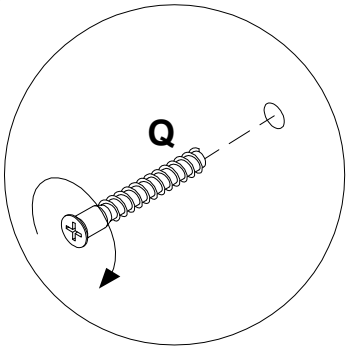
4



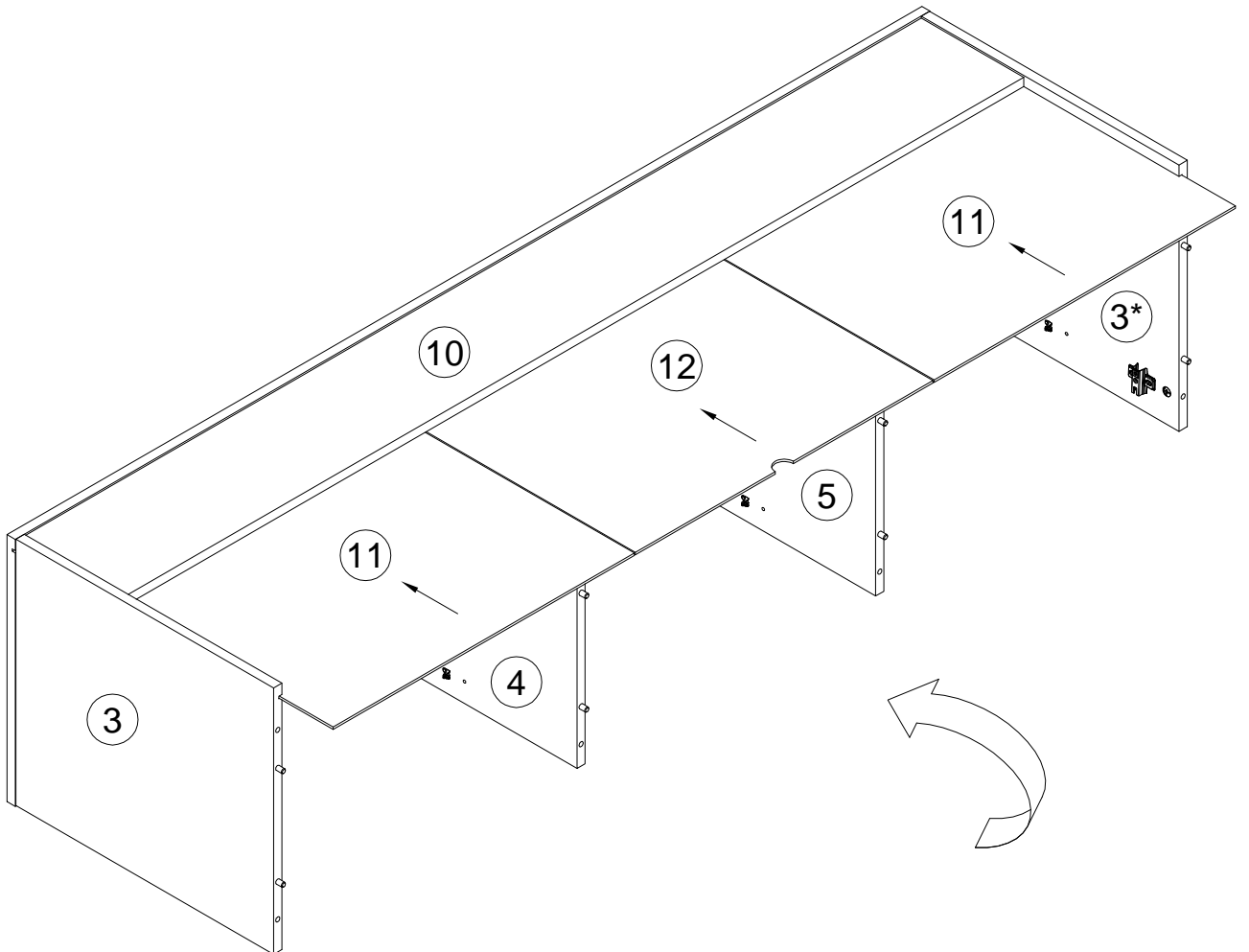
6

5

101608 7x50 x6

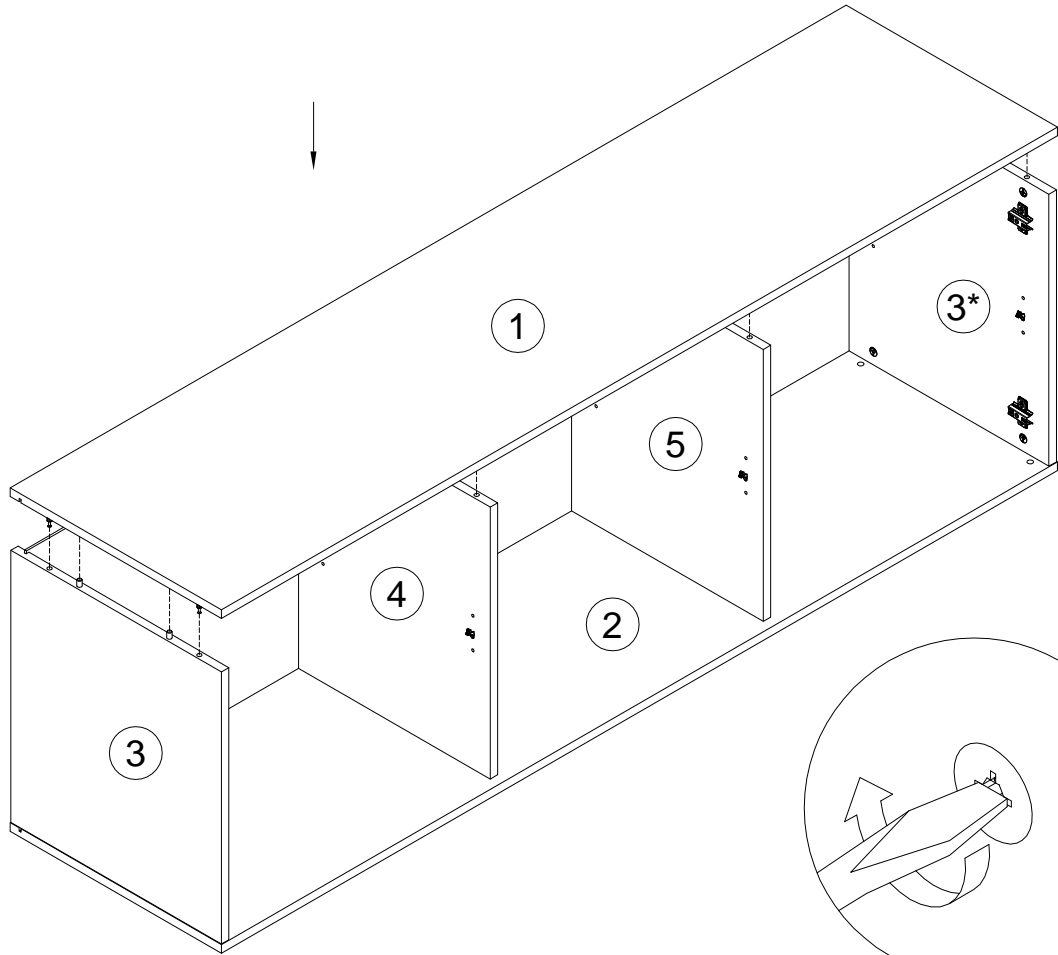


6

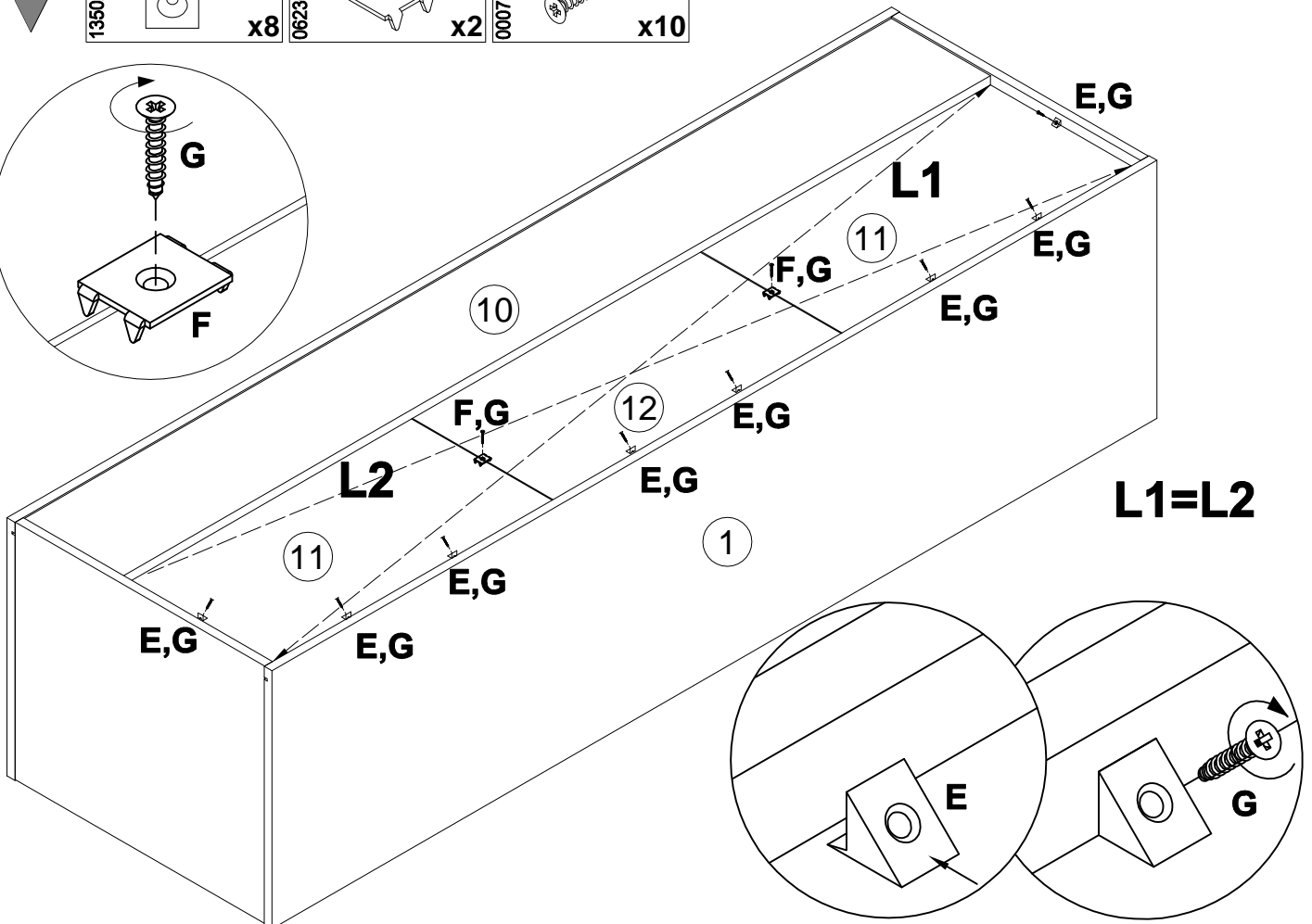
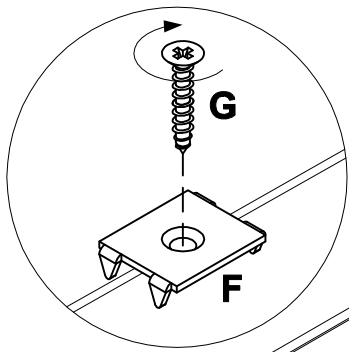
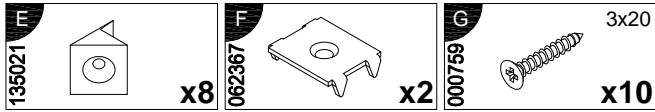


7

7

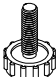
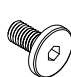


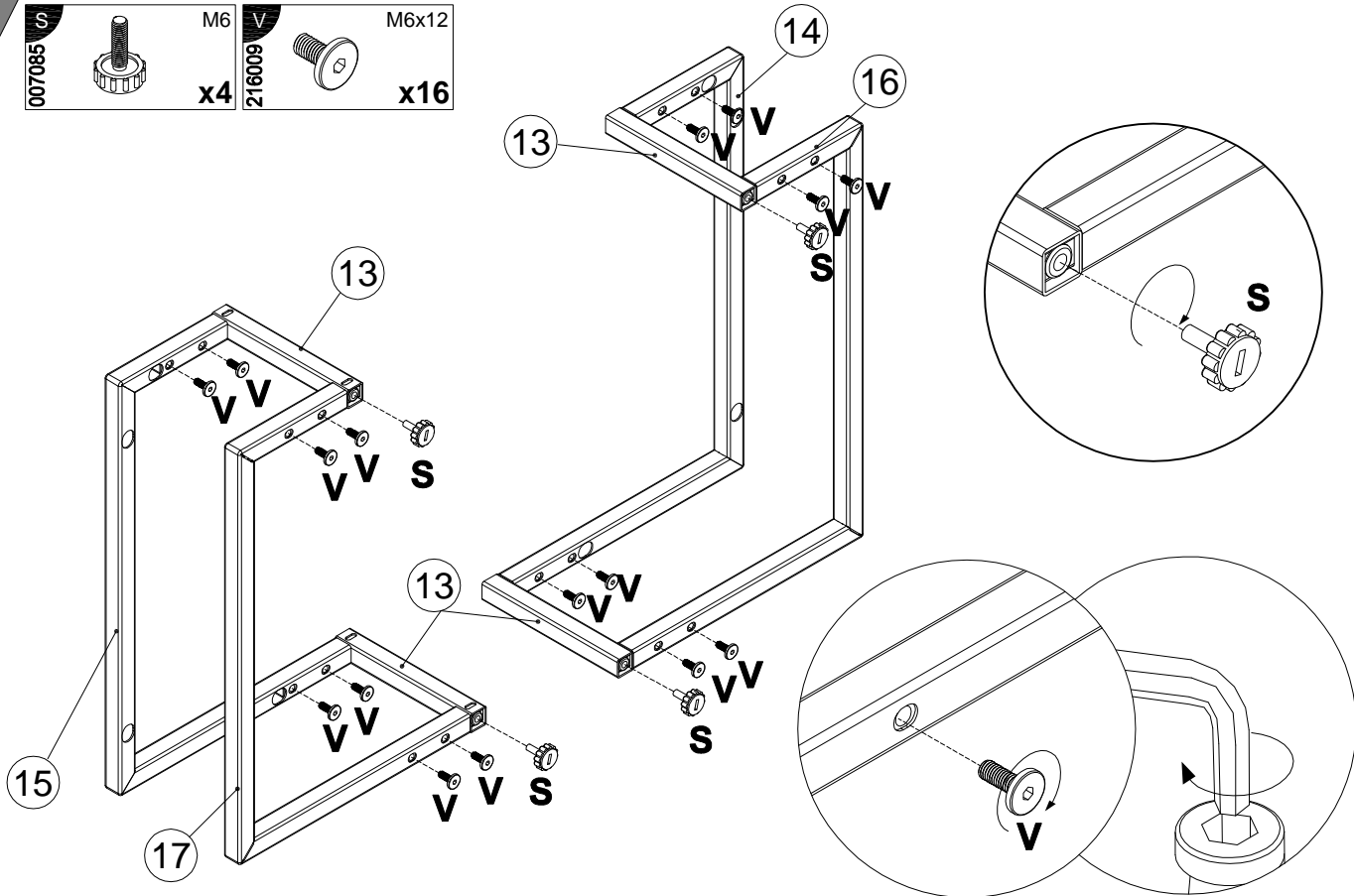
8




8

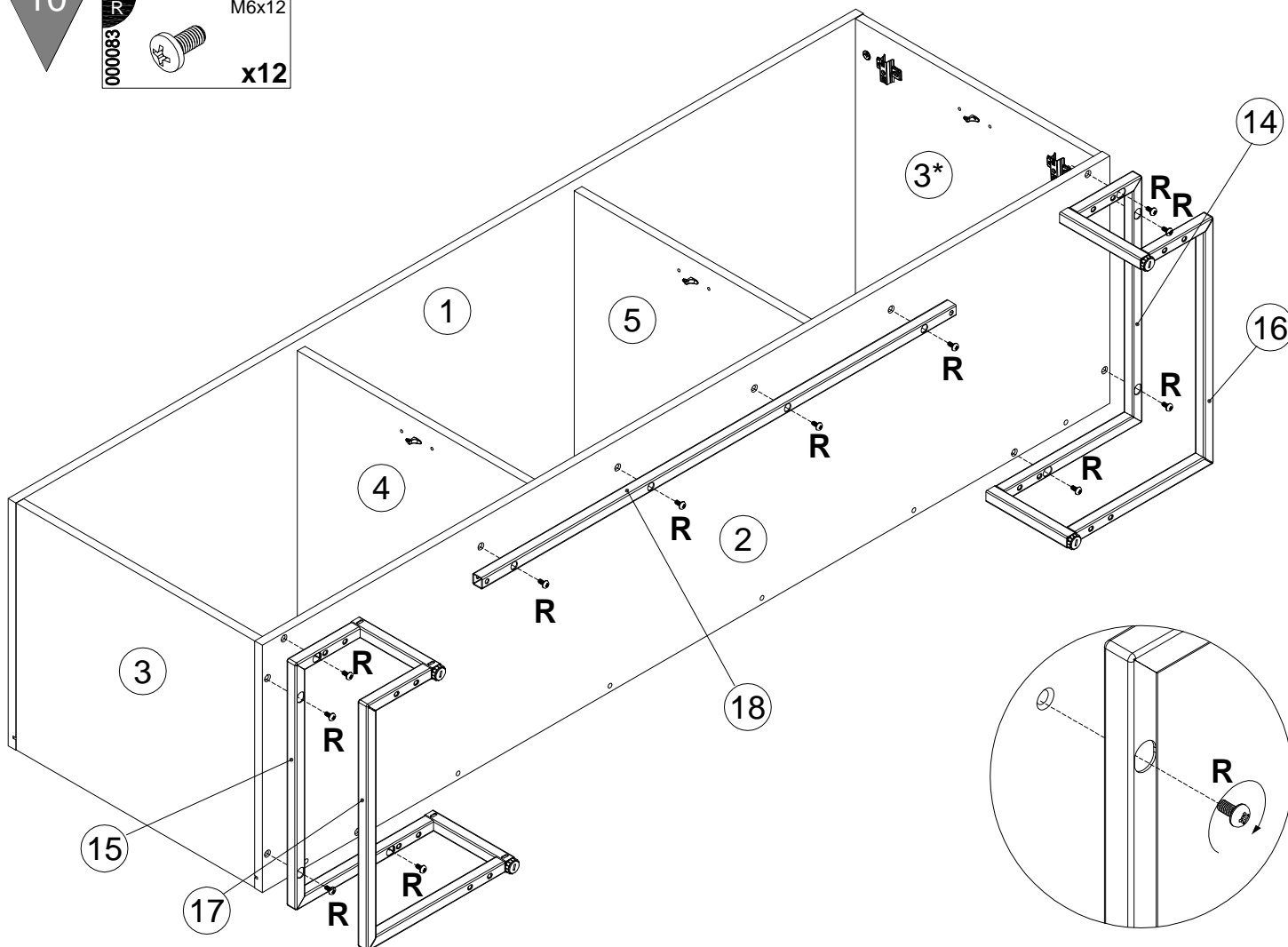
9


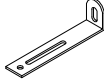



007085		M6	216009		M6x12
		x4			x16

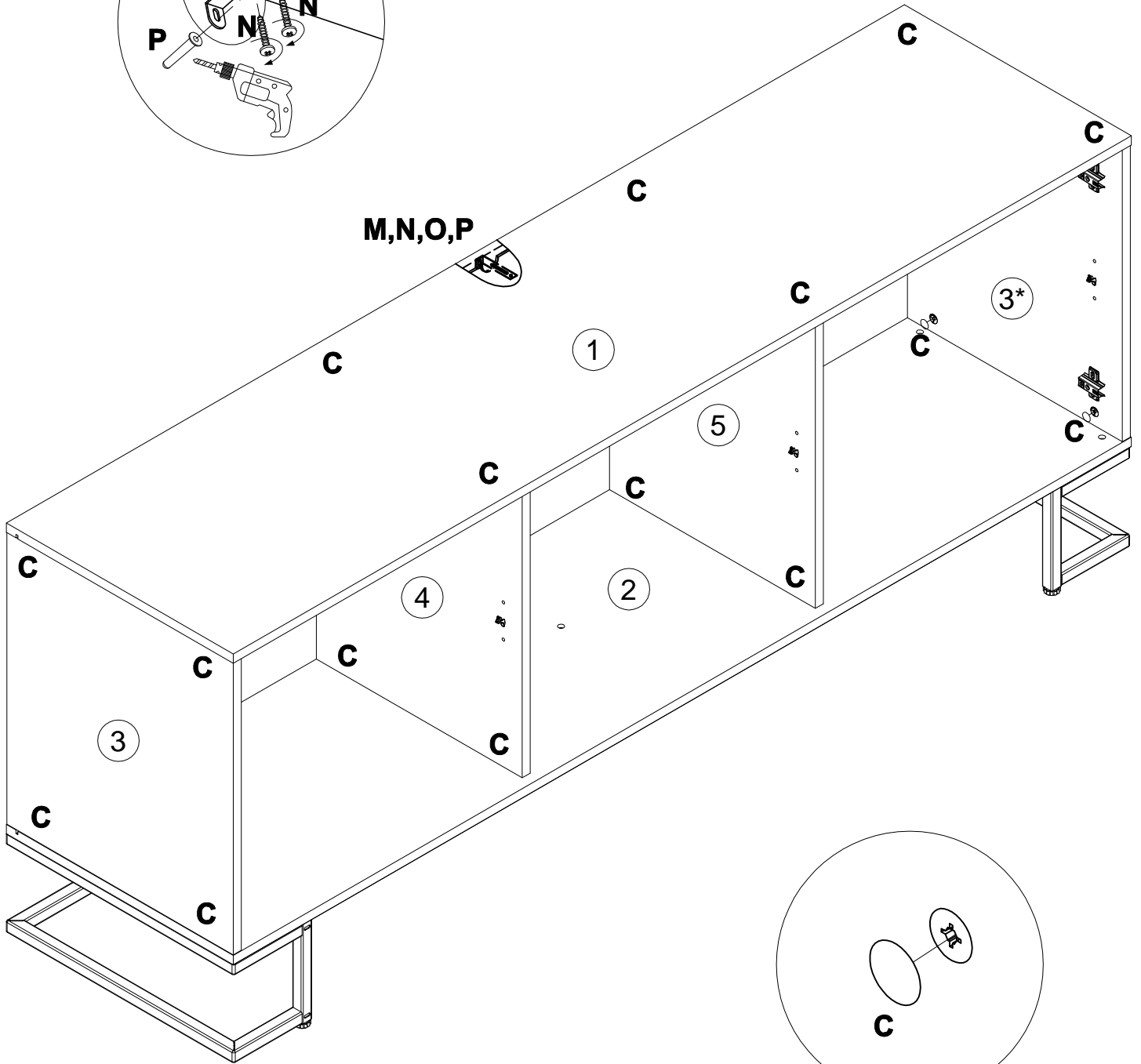
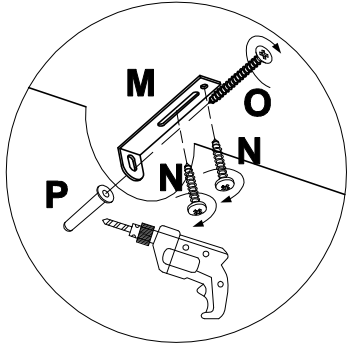


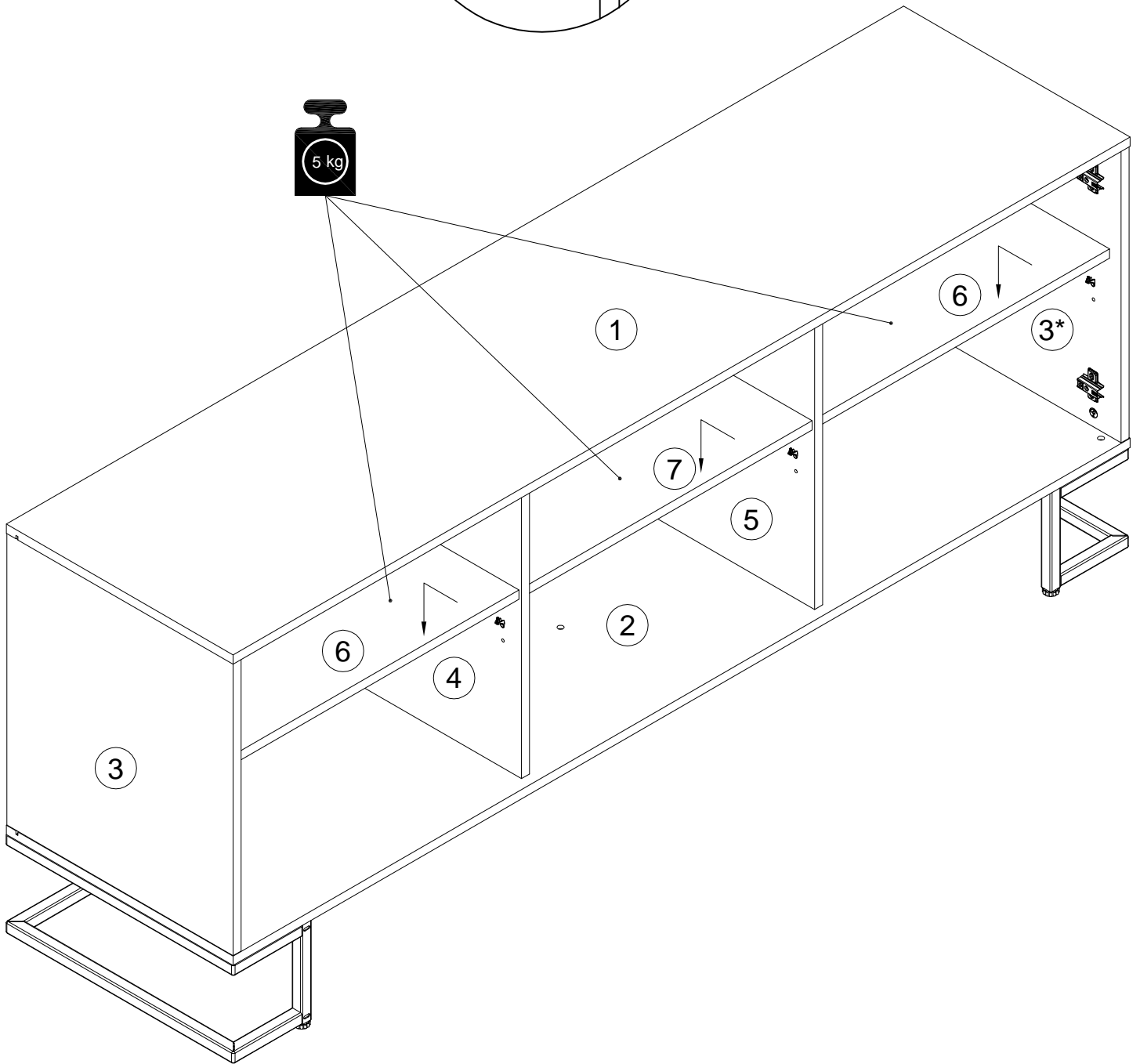
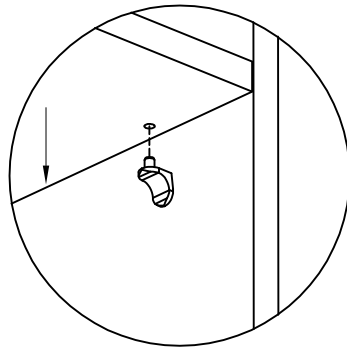
10


000083		M6x12
		x12

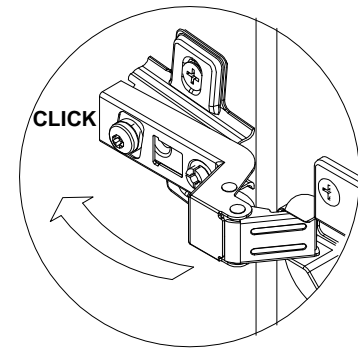
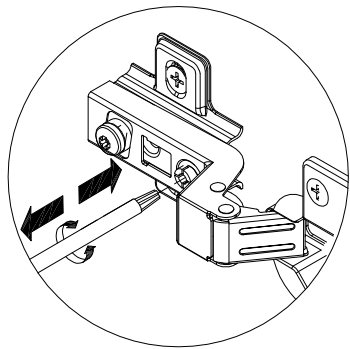
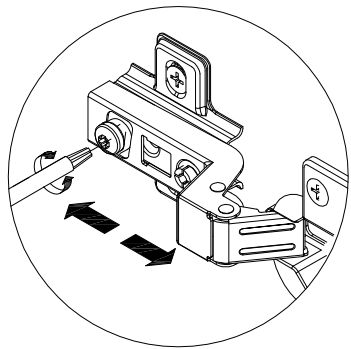
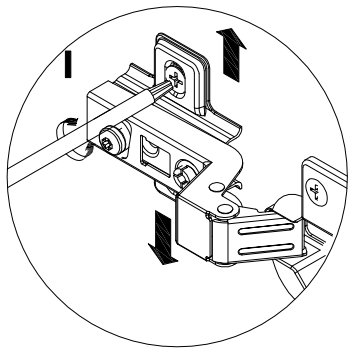
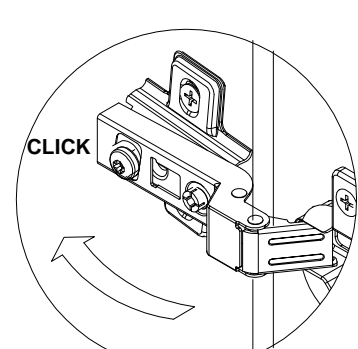
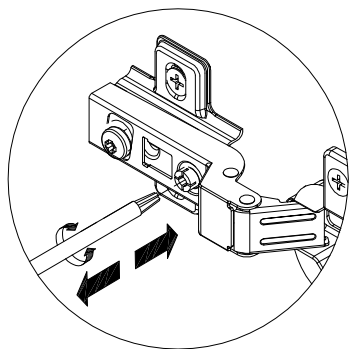
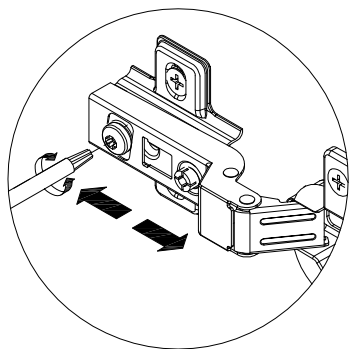
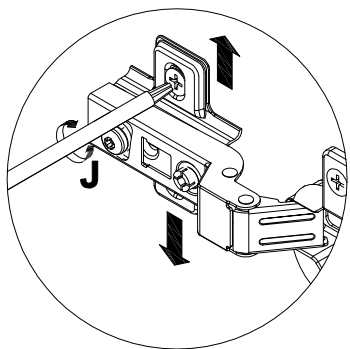
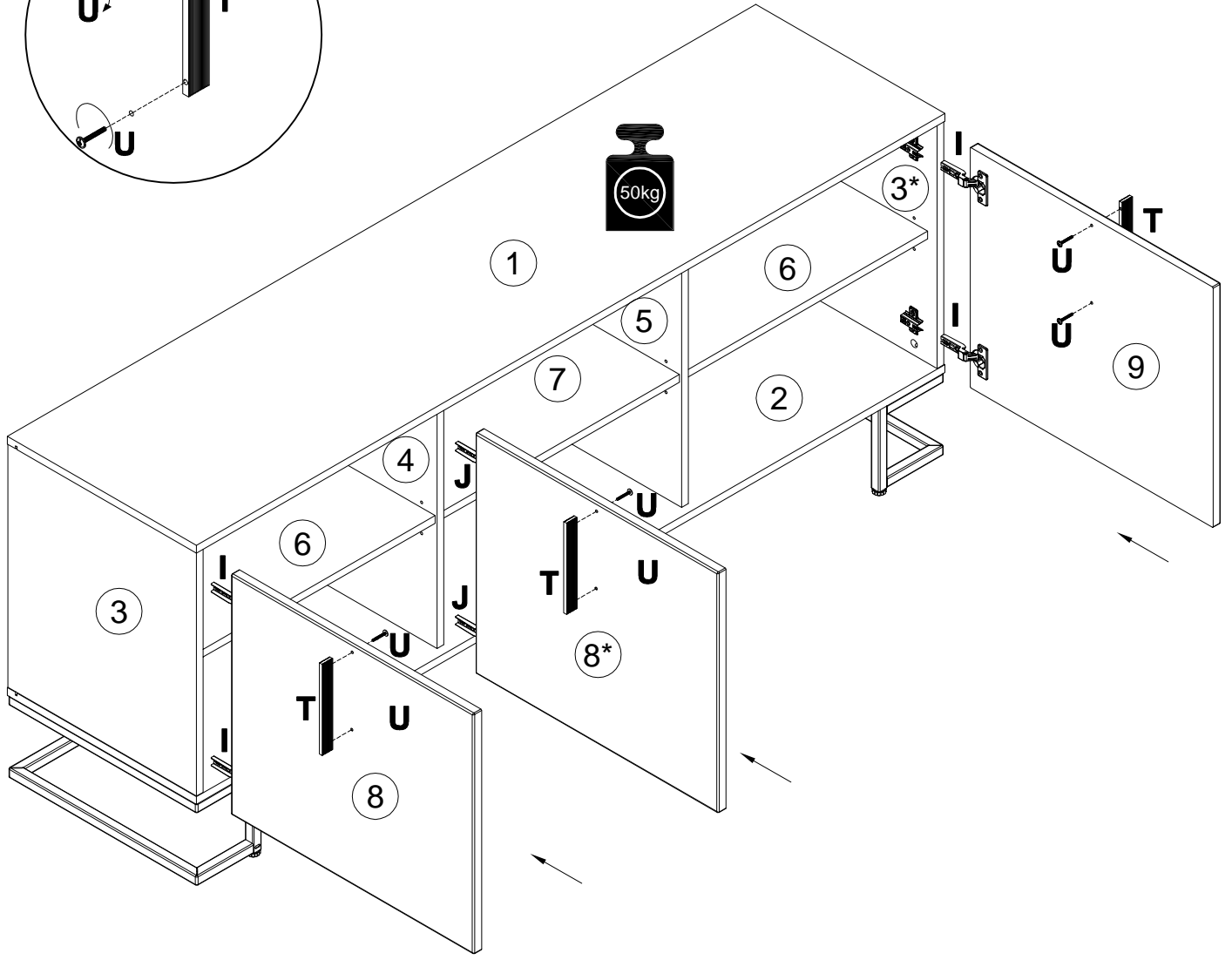
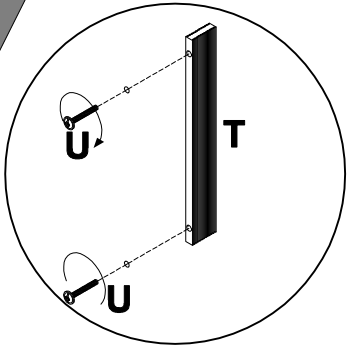


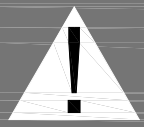
C 100640		20x0.5 x16	M 155999		x1	N 000754		3.5x16 x2	O 090185		4.5x45 x1	P 013859		8x40 x1
--------------------	---	----------------------	--------------------	---	-----------	--------------------	---	---------------------	--------------------	---	---------------------	--------------------	---	-------------------



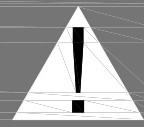


T 320188		U 005960	M4x25
	x3		x6





Achtung • Attention • Attenzione
Opgelet • Uwaga • Pozor • Figyelem
Atenție • Dikkat • Внимание



(D)	Wandbefestigung dient als Kippschutz – unbedingt anbringen! Bei einigen Wandtypen kann ein Spezialdübel erforderlich sein!
(GB)	The wall fastening serves to prevent tipping – be absolutely sure to mount it! For certain wall types, a special wall plug may be necessary!
(FR)	La fixation murale sert de protection contre le basculement – à installer impérativement ! Pour certains types de murs il faut des chevilles spéciales !
(IT)	Il fissaggio alla parete serve da protezione anti-ribaltamento – attaccarla assolutamente ! Per alcune strutture di parete può essere necessario un tassello speciale !
(NL)	Bevestiging aan de muur dient als kantelbescherming – zeker en vast bevestigen ! Bij enkele muurtypes is een speciale plug misschien vereist !
(PL)	Mocowanie do ściany jest jednocześnie zabezpieczeniem przed przewróceniem – koniecznie zamontować! Do niektórych rodzajów ścian koniecznie zastosować specjalne kołki mocujące.
(CZ)	Montáž na stěnu slouží jako ochrana proti převrnutí – bezpodmienečně umístěte! Uněkterých typů stěn může být zapotřebí speciální hmoždinka !
(SK)	Upevnenie na stenu slúži ako ochrana proti prevráteniu – bezpodmienečne použite! Pre niektoré druhy stien môže byť potrebná špeciálna hmoždenka !
(HU)	A terméket a falhoz kel rögzíteni, különben az felborulhat! Egyes faltípusoknál speciális tiplit kell használni !
(RO)	Sistemul de fixare la perete servește ca protecție la răsturnare – de montat obligatoriu! Pentru unele tipuri de pereți este posibil să fie necesar un diblu special !
(TR)	Duvardaki sabitleme, devrilmeye karşı bir emniyet tedbiridir ve mutlaka monte edilmelidir! Bazı duvar tiplerinde bunun için özel bir düble gerekli olabilir !
(RU)	Обязательно установите крепление на стене во избежание опрокидывания ! Для некоторых типов стен может потребоваться специальный дюбель !