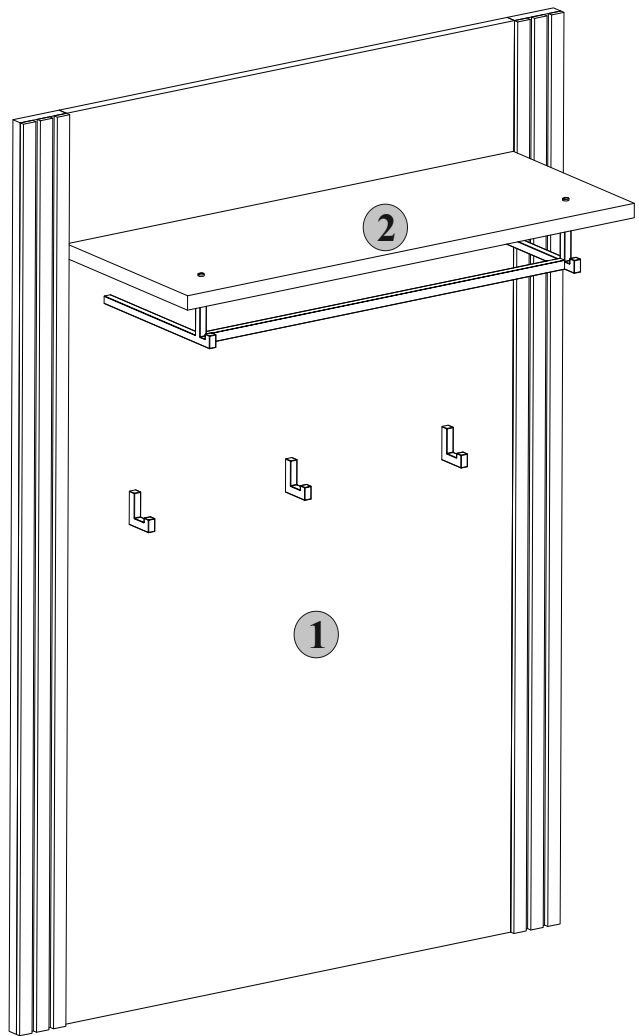
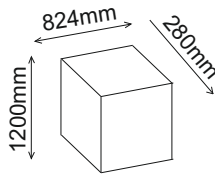
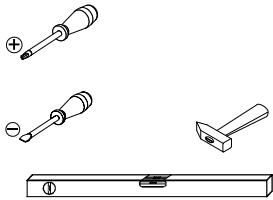


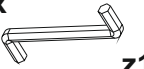






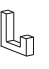


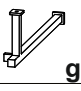


“3414”

versionsnummer: 16.12.2023

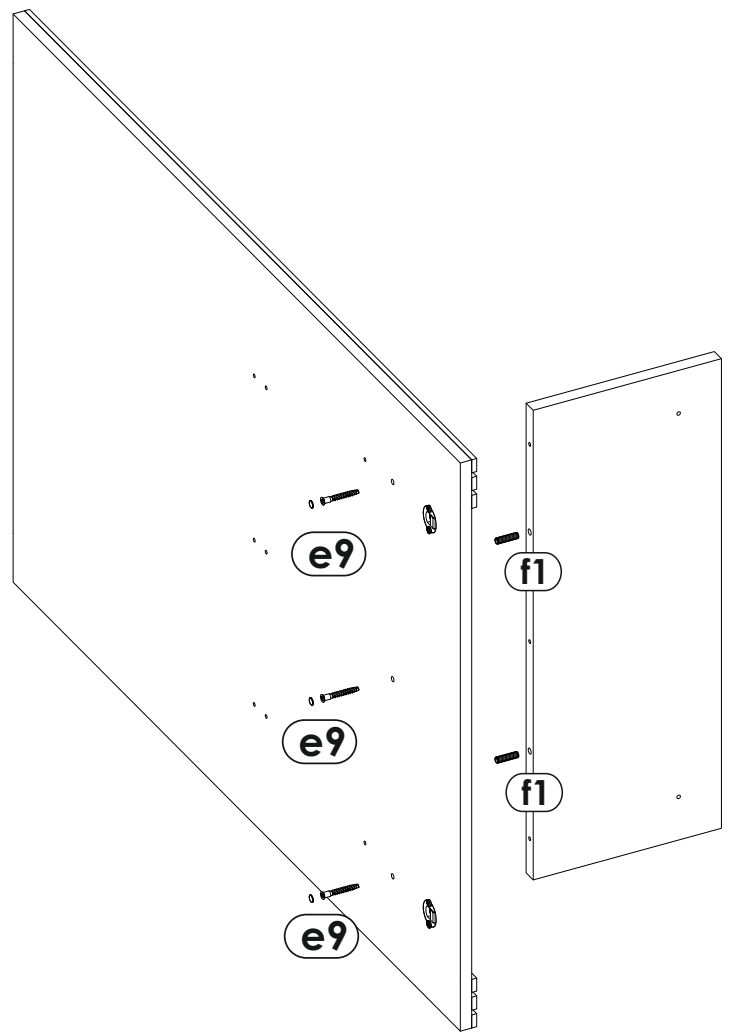
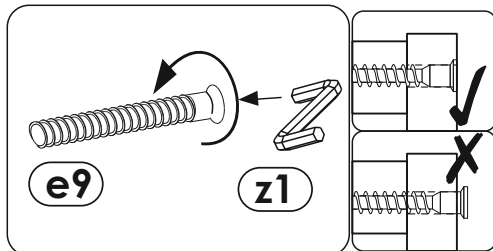
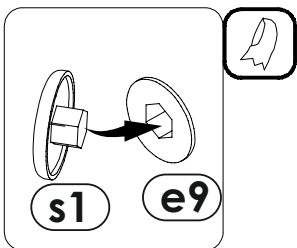
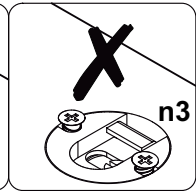
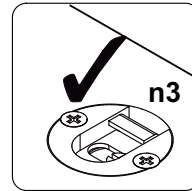
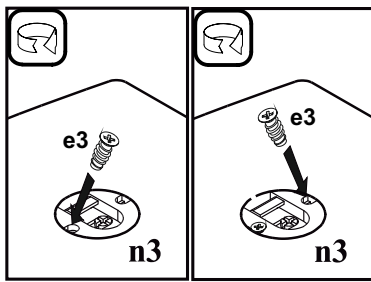
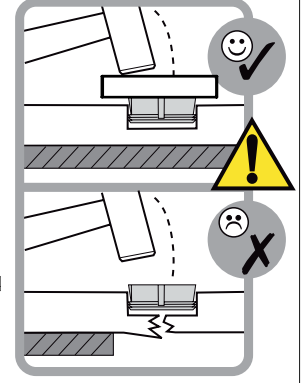
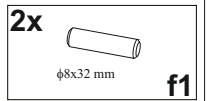
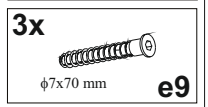
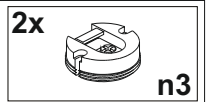
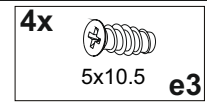
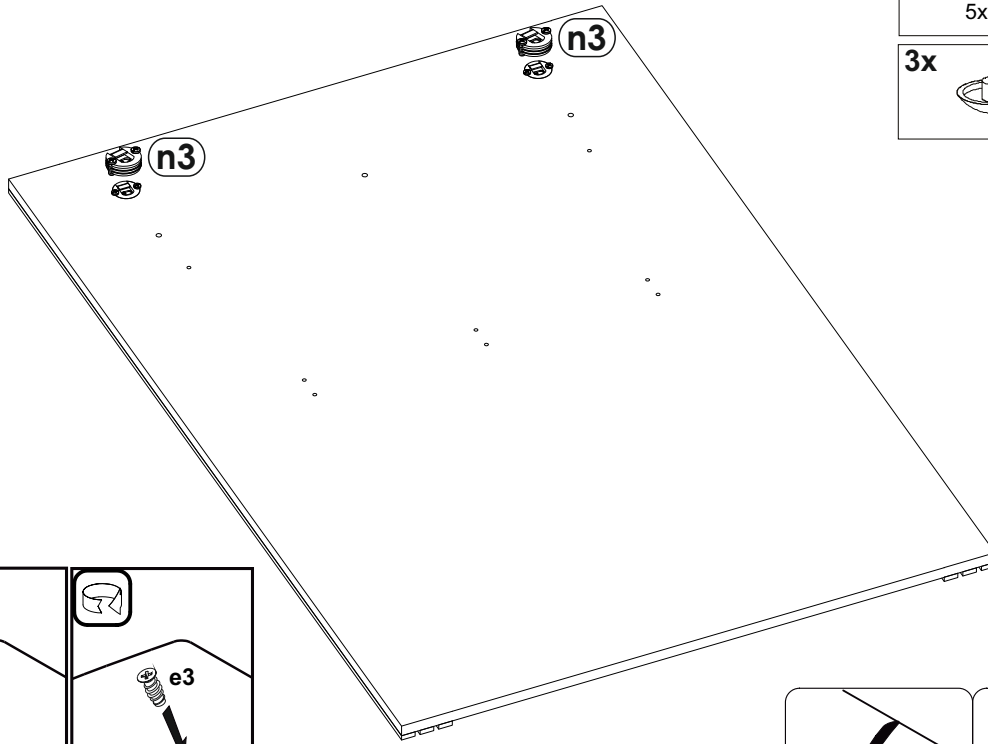
Naturholz kann sich werkstoffbedingt verziehen. Durch das Montieren ziehen sich Teile wieder plan.



B1	
2x  φ8x32 mm f1	
2x  φ8x40 mm t14	1x  z1
4x  5x10.5 e3	2x  n3
3x  s1	3x  φ7x70 mm e9

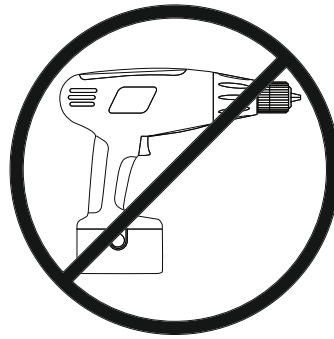
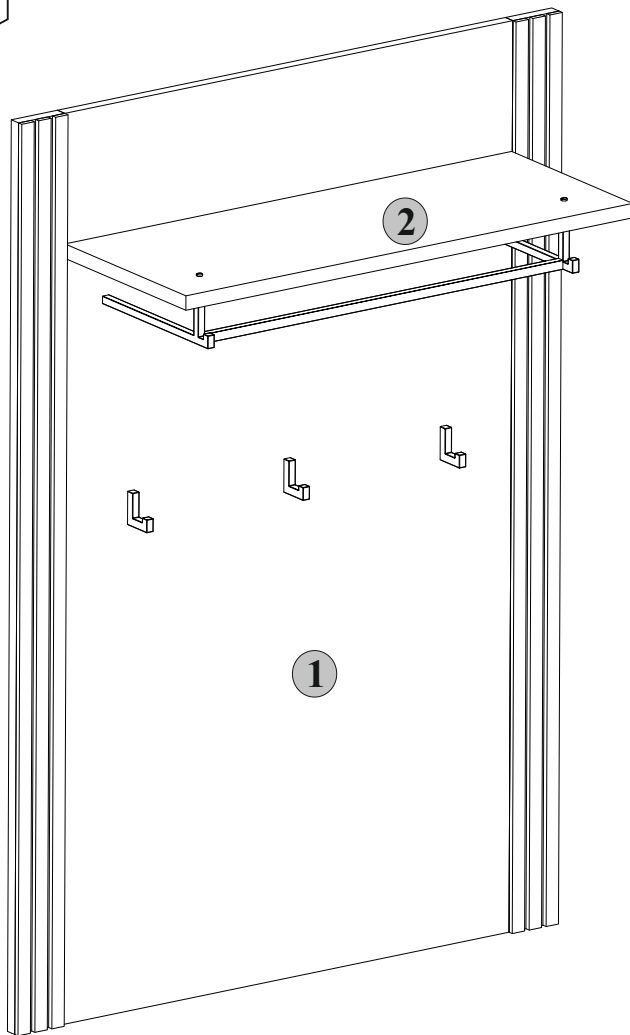
B2	
3x  g31	2x  φ4x25 mm j5
1x  g33L	1x  g33R
1x  550 mm g34	8x  φ4x20 mm j30


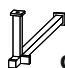

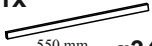
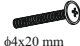

I

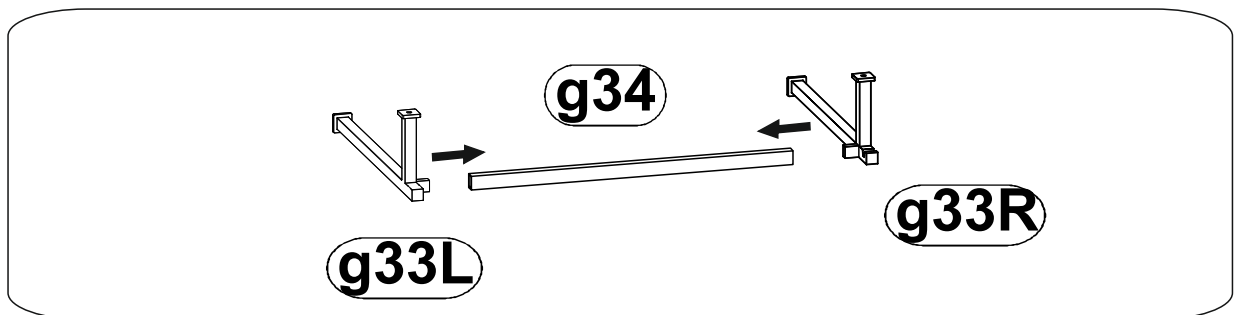
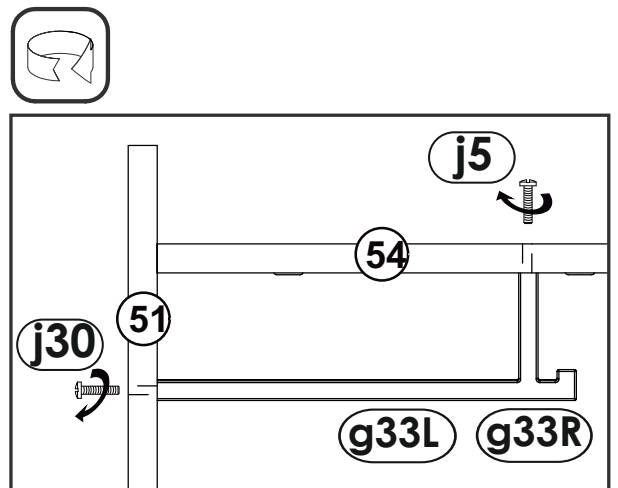
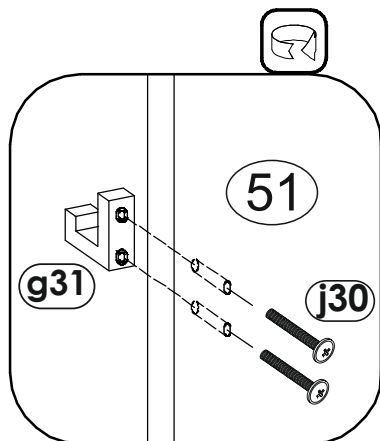


2

3



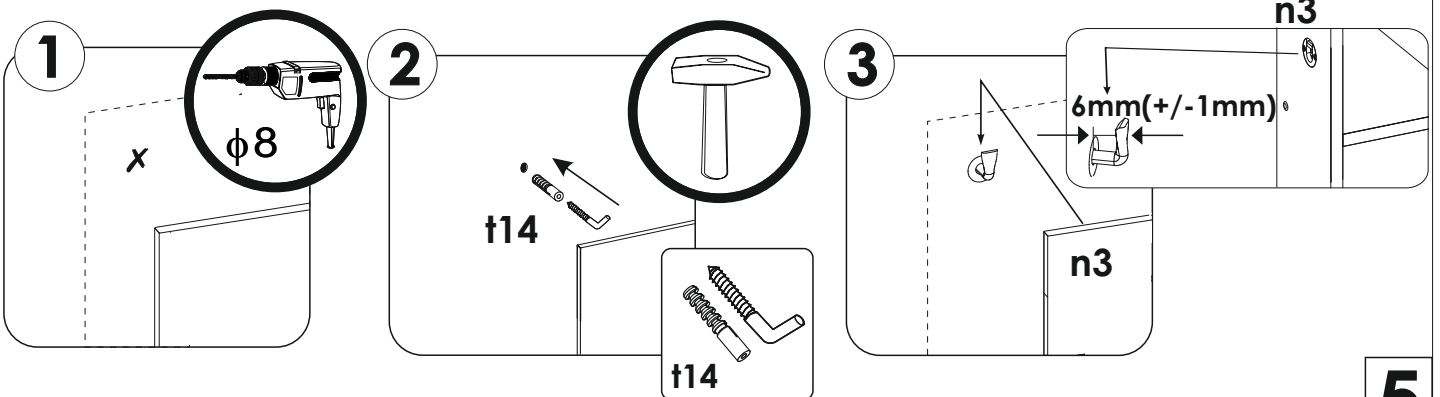
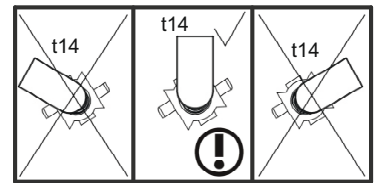
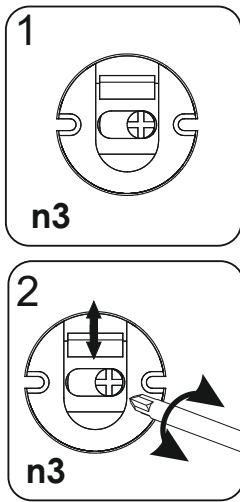
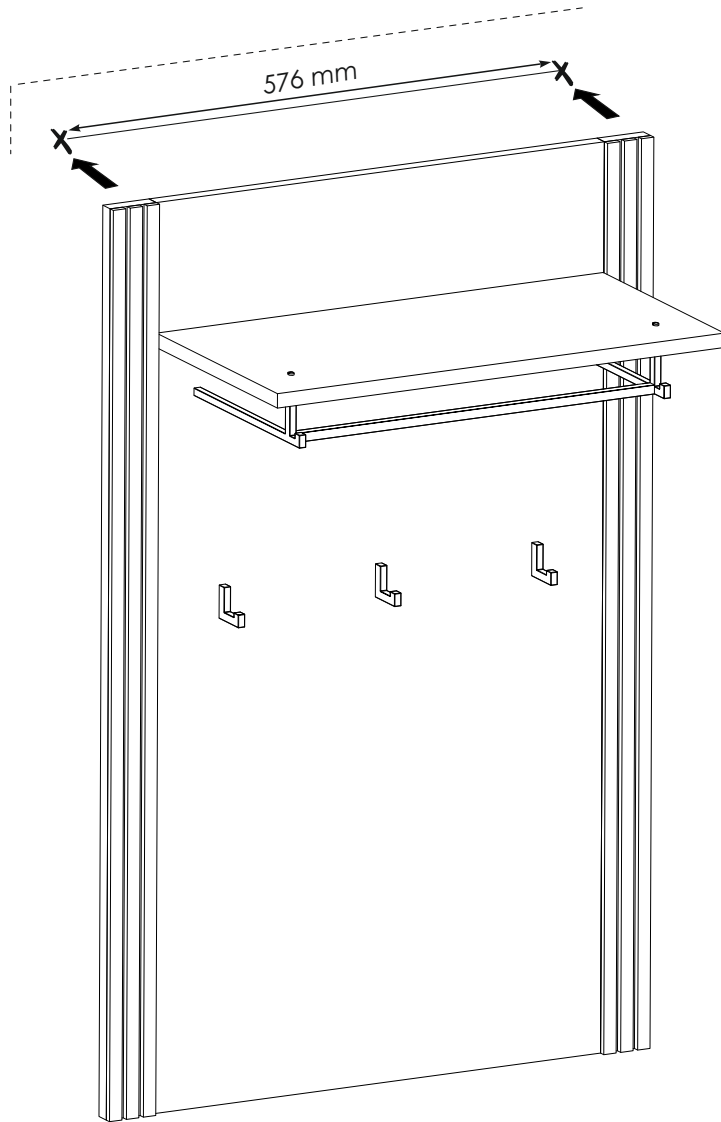
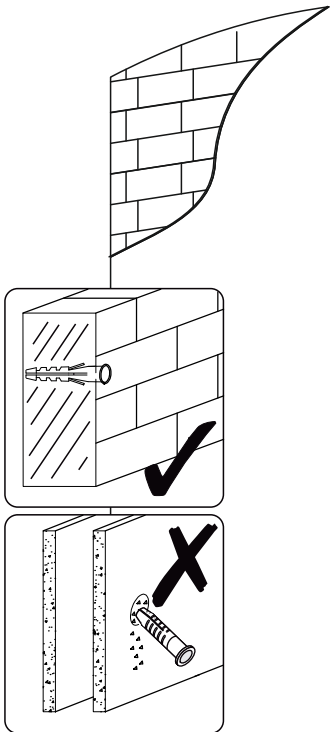
- 3x  g31
- 1x  g33L
- 1x  g33R
- 1x  550 mm g34
- 8x  $\phi 4 \times 20$ mm j30
- 2x  $\phi 4 \times 25$ mm j5



4

4

x2
φ8x40 mm t14



5