



ERST-HOLZ[®]

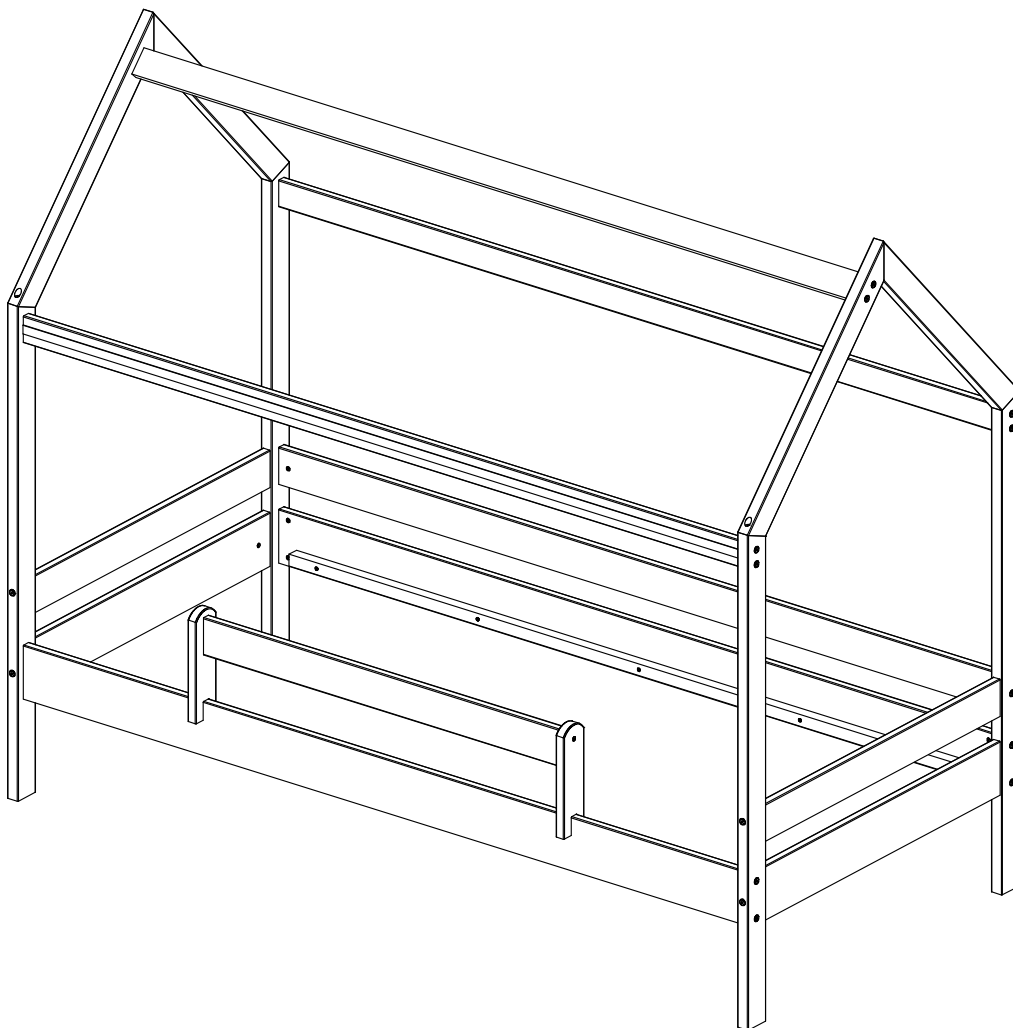
WWW.ERST-HOLZ.DE

Artikel-Nr.: 60.58-09

Datum: 08.04.2022

Seite 01 von 04

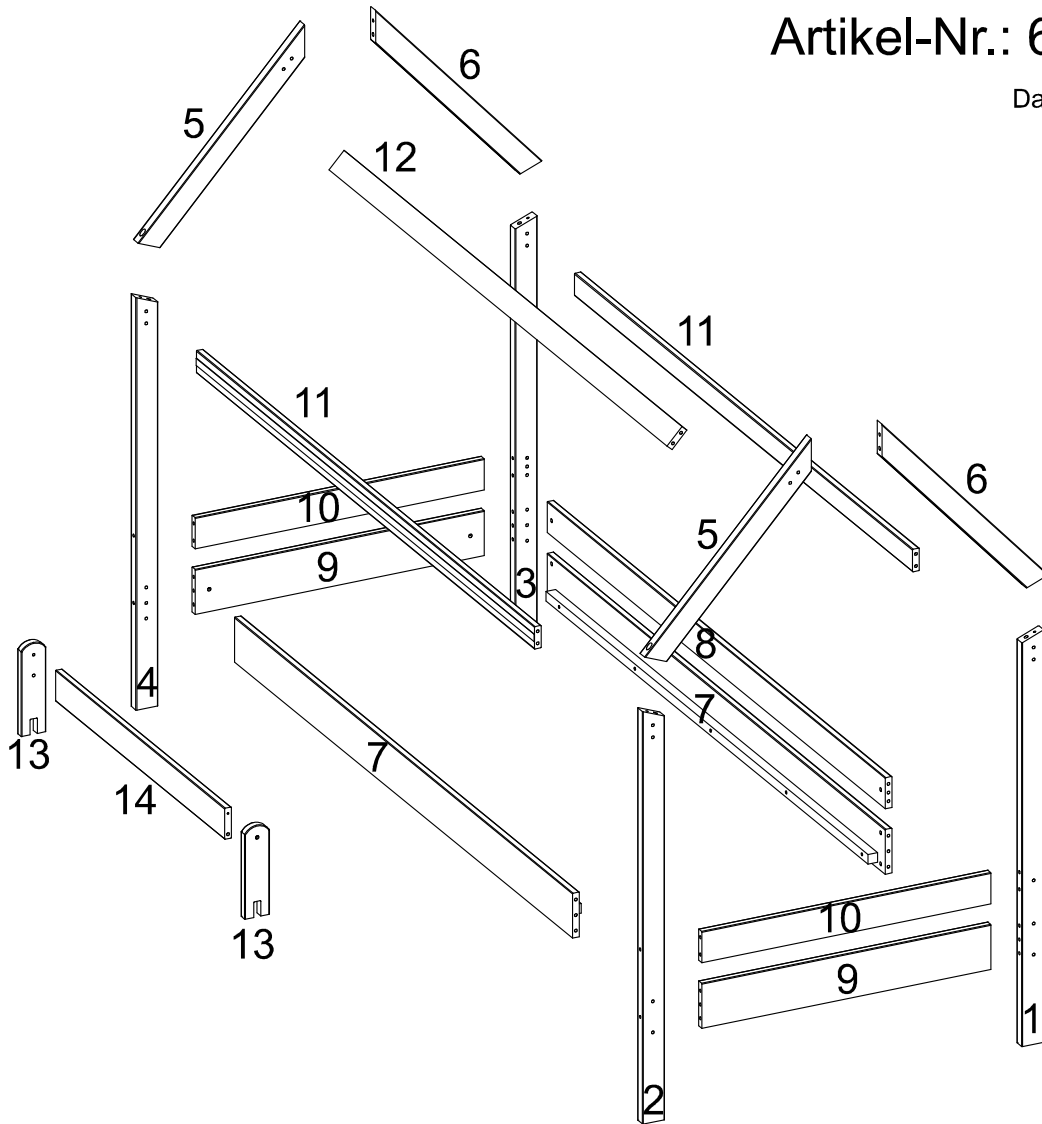
Montageanleitung



ERST-HOLZ[®] - die Marke für gute Holzprodukte

Steinhaus Handelsgesellschaft mbH & Co KG - Schauerödstr. 21 - 94152 Neuhaus - Tel.: 0 8503 924540

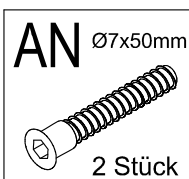
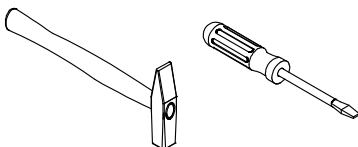
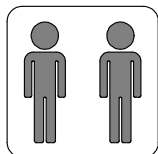
E-Mail: auftrag@erst-holz.de



Achtung!
 Bevor Sie die Schrauben, Dübel, Muttern in die dafür vorgesehenen Löcher stecken, prüfen Sie, ob sich gegebenenfalls noch Holzspäne in den Löchern befinden.



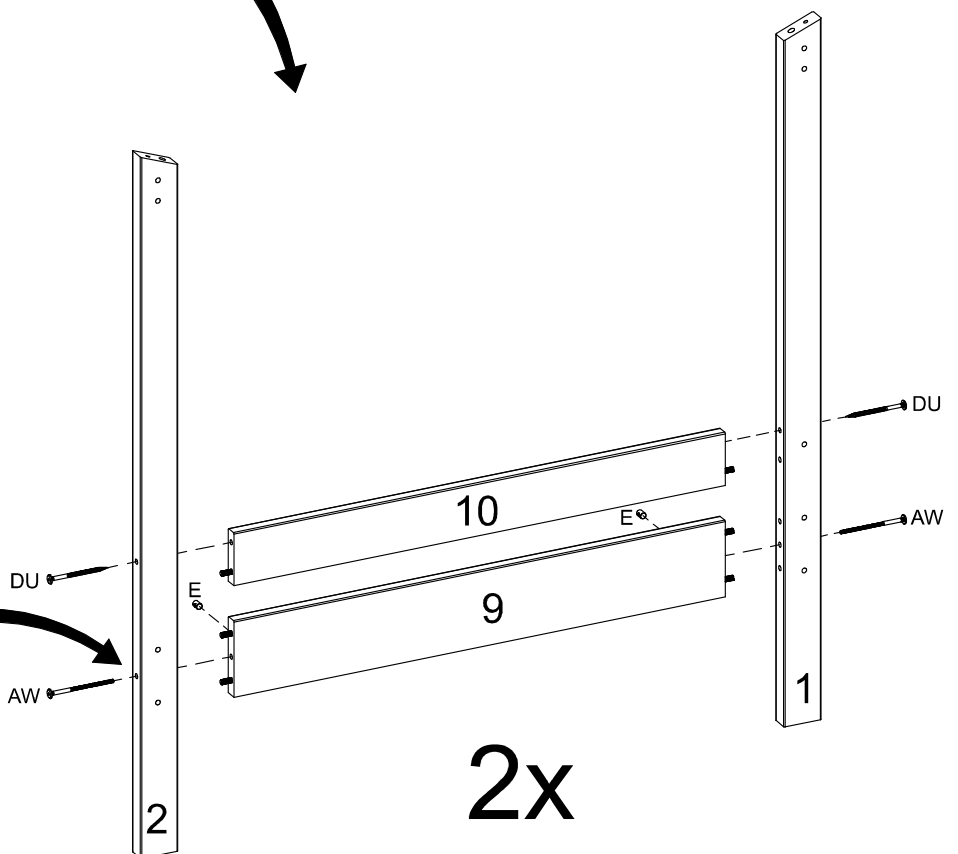
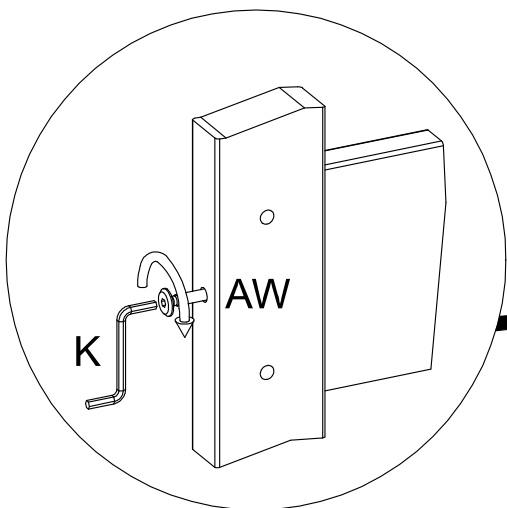
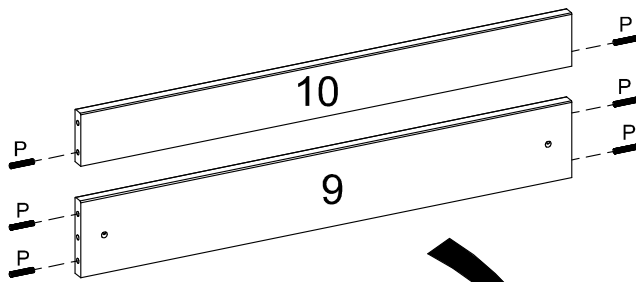
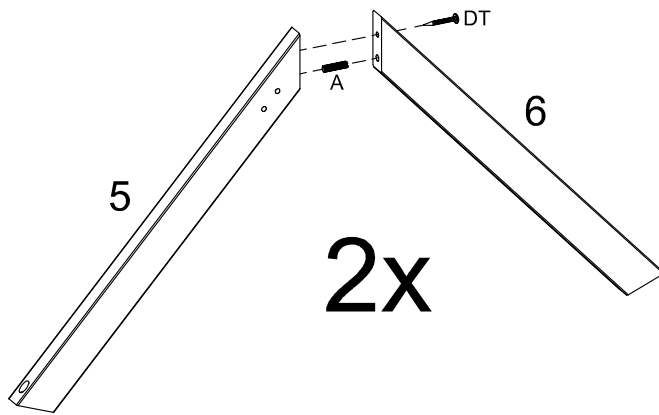
Sie benötigen zum Aufbau:



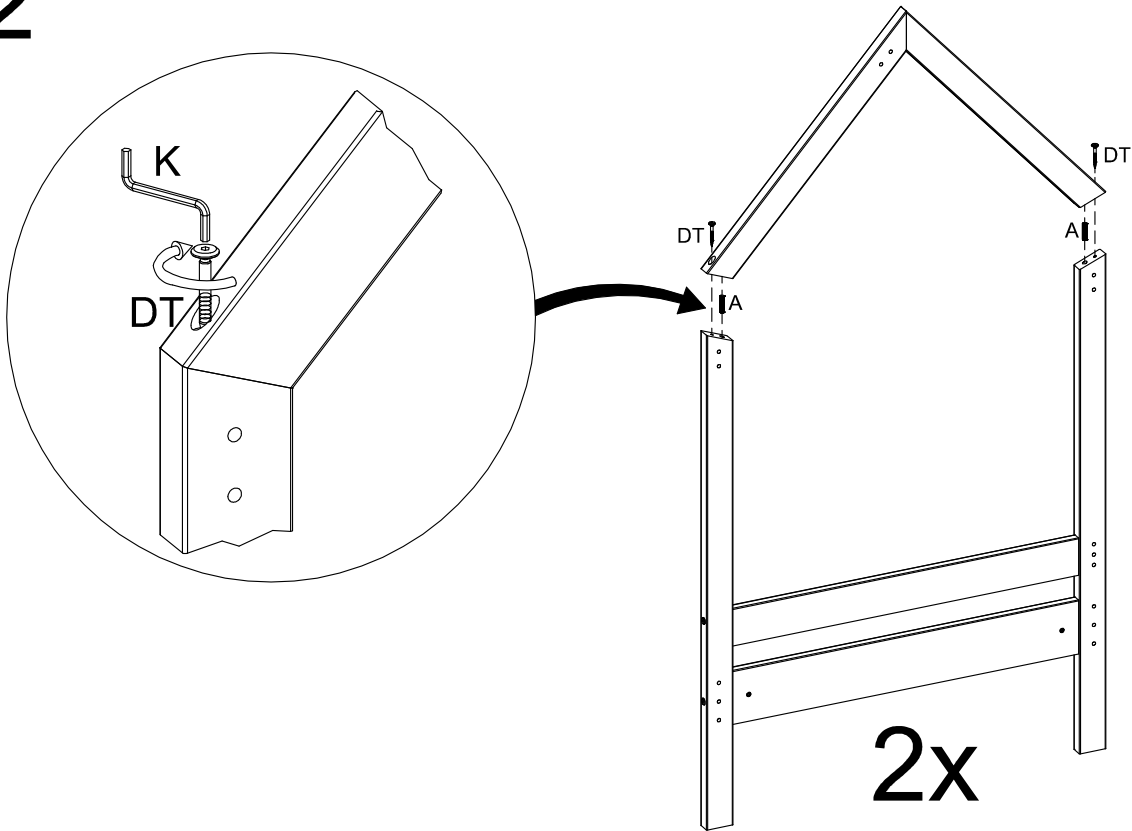
Teile-Nr	Bezeichnung	Anzahl
1	rechter Pfosten hinten	1
2	rechter Pfosten vorne	1
3	linker Pfosten hinten	1
4	linker Pfosten vorne	1
5	Giebelleiste vorne	2
6	Giebelleiste hinten	2
7	Auflageleisten	2
8	Sicherungsleiste	1
9	Kopf-/Fußteileleisten unten	2
10	Kopf-/Fußteileleisten oben	2
11	Dachleisten mit Klettband	2
12	Leiste für Dachfirst	1
13	Pfosten	2
14	Stabilisierungsleiste	1

A Ø10x40mm 6 Stück	E 14 Stück	K 1 Stück	P Ø8x40mm 22 Stück	AW M6x100mm 4 Stück	AZ M6x70 10 Stück	DT 6,3x60 18 Stück	DU 6,3x100 4 Stück
------------------------------	----------------------	---------------------	------------------------------	-------------------------------	-----------------------------	------------------------------	------------------------------

1



2



3

