

# Craftfull



ORIGINAL BEDIENUNGSANLEITUNG

# FAST CHARGE PS1800 POWERSTATION

Artikelnummer: PR0032410

# EINLEITUNG

**Sehr geehrte Kundin, sehr geehrter Kunde,**

wir möchten Sie zum Kauf Ihrer neuen Powerstation der Marke Craftfull beglückwünschen. Craftfull bietet eine breite Produktpalette an. Alle Geräte entsprechen den derzeit gültigen Normen und verfügen somit über höchste Qualitätsstandards.

Damit Sie Ihr Gerät mit voller Funktionsfähigkeit nutzen können und noch lange Freude daran haben, lesen Sie die Gebrauchsanleitung vor Inbetriebnahme sorgfältig durch.




Wir wünschen Ihnen viel Spaß!

Lesen Sie dieses gesamte Dokument vor der Inbetriebnahme und der ersten Benutzung aufmerksam durch. Es liegt in Ihrer Verantwortung, jeden Nutzer dieses Geräts in allen Sicherheitsvorkehrungen und Hinweisen sorgfältig und ordnungsgemäß zu unterweisen. Bewahren Sie diese Gebrauchsanleitung sicher und sorgfältig auf!

**Wir lassen Sie nicht alleine!**

Sollten Sie Hilfe bei der Inbetriebnahme oder bei der Instandhaltung Ihres Gerätes benötigen, können Sie uns gerne unter der unten angegebenen Telefonnummer erreichen. So lassen sich alle Fragen schnell und unkompliziert in einem Telefonat klären. Alternativ können Sie uns auch eine Mail zuschicken. Unser Serviceteam steht Ihnen zudem gerne für Fragen rund um die Reparatur und den Austausch von Teilen zur Verfügung.

## Miweba GmbH

 Gewerbepark 20  
96149 Breitengüßbach  
 09544 9879080  
 kundenservice@miweba.de



miweba.de



@miwebaTV



@miweba.de



@miwebagmbh

# INHALTSVERZEICHNIS

1. Technische Daten .....	5
2. Wichtige Sicherheitshinweise.....	6
3. Funktionen.....	7
4. Ladehinweise.....	10
5. Betrieb .....	11
6. FAQs.....	13
7. Entsorgung.....	13

## HILFE ZUM PRODUKT

Weitere Informationen wie FAQs zum Produkt, YouTube-Aufbauvideos sowie technische Daten finden Sie unter diesem Link.

Scannen Sie hierfür einfach den QR-Code.



# 1. TECHNISCHE DATEN

Kapazität		1484 Wh (25,6 V / 58 Ah)	
Batterietyp		LiFePO <sub>4</sub>	
Input	AC	1000 W max.	220 – 240 V~ / 50 Hz
	XT60	12 – 30 V / max. 10 A (max. 300 W) eingebauter MPPT-Solarladeregler	
	DC 5521	12 – 30 V / max. 7 A (max. 200 W)	
Signalform Wechselrichter		Reine Sinuskurve	
AC-Ausgang		Leistung: 1500 W Spitzenleistung: 2000 W	220 – 240 V~ / 50 Hz US / JP / AU zwei Ports, EU / UN / CN / UK ein Port
DC-Ausgang	2x USB-C	PD 100 W (5 V / 9 V / 12 V / 15 V / 3 A; 20 V / 5 A)	
	4x USB-A	QC 3.0 (5 V / 3 A, 9 V / 2 A, 12 V / 1,5 A) pro Port max. 18 W	
	KFZ-Anschluss	13,6 V / 8 A, 108,8 W max.	Gesamtanteil 8 A max.
	2x DC 5525	13,6 V / 8 A, 108,8 W max.	

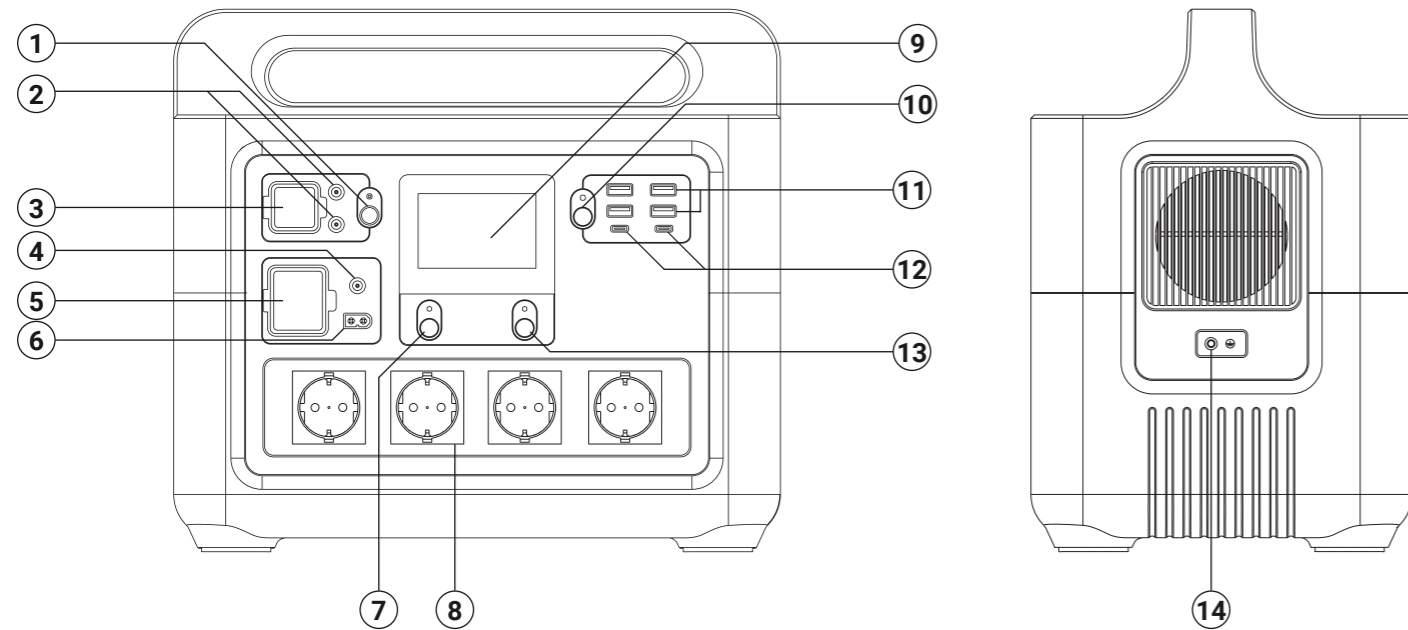
# 2. WICHTIGE SICHERHEITSHINWEISE

1. Halten Sie die Powerstation von Feuchtigkeit und Wärme fern.
2. Öffnen oder zerlegen Sie die Powerstation nicht auf eigene Faust.
3. Bitte recyceln Sie das Produkt in Übereinstimmung mit den örtlichen Vorschriften zur Entsorgung.
4. Bitte geben Sie Powerstation zur Entsorgung bei einem professionellen Recyclingunternehmen ab.
5. Kinder und eingeschränkte Personen dürfen die Powerstation nur unter Beaufsichtigung verwenden.

1. Bitte lesen Sie die Bedienungsanleitung vor der ersten Benutzung sorgfältig durch und bewahren Sie diese zum späteren Nachschlagen gut auf.
2. Um Verletzungsrisiken zu vermeiden, lassen Sie Kinder nicht unbeaufsichtigt in die Nähe der Powerstation.
3. Stecken Sie nicht Ihre Finger, Hände oder generell Gegenstände in Lüftungsgitter der Powerstation.
4. Die Verwendung von nicht geeignetem Zubehör kann zu Bränden, Stromschlägen oder anderen Verletzungen führen.
5. Verwenden Sie keine beschädigten oder modifizierten Akkupacks.
6. Betreiben Sie die Powerstation nicht mit einem beschädigten Kabel, Netzstecker oder Anschlusskabel, da es sonst zu einem Kurzschluss kommen kann und infolgedessen hohe Brandgefahr besteht.
7. Öffnen Sie die Powerstation niemals auf eigene Faust, bei falscher Demontage besteht die Gefahr eines Brandes oder elektrischen Schlags.
8. Um die Gefahr eines Stromschlags bei einem Ausfall zu vermeiden, trennen Sie die Powerstation von der Stromversorgung, bevor Sie Wartungsarbeiten durchführen.
9. Laden Sie die Powerstation an einem gut belüfteten Ort, sodass die Luftzirkulation weiterhin gegeben ist.
10. Unter extrem rauen Bedingungen kann Flüssigkeit aus der Batterie austreten. Vermeiden Sie den Kontakt mit Batterien und Flüssigkeiten. Bei Berührung mit viel Wasser abspülen. Ist die Flüssigkeit in die Augen gelangt, suchen Sie unverzüglich einen Arzt auf.
11. Bitte setzen Sie das Produkt nicht übermäßiger Hitze aus.
12. Reparaturen sollten nur durch qualifiziertes oder autorisiertes Fachpersonal durchgeführt werden.
13. Bitte überschreiten Sie nicht die angegebene Eingangswchelselspannung. Andernfalls kann es zu Produktausfällen kommen, dadurch entfällt die gesetzliche Gewährleistung.

# 3. FUNKTIONEN

## 3.1 BESCHREIBUNG



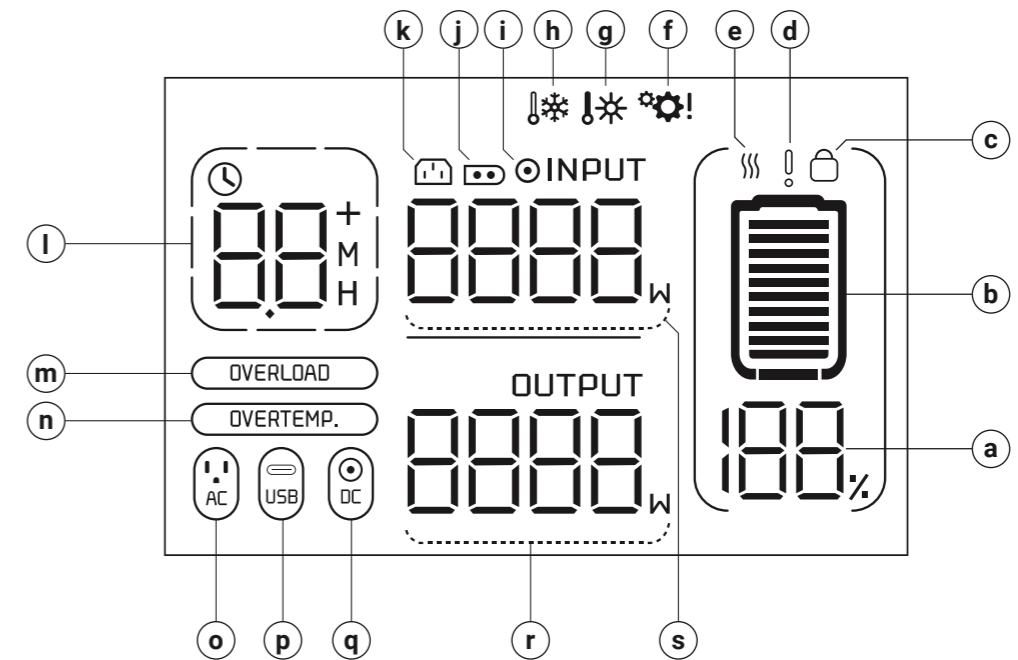
- ① DC-Ein-/Ausschalter
- ② DC 5521-Ausgang
- ③ DC 12 V Auto-/PKW-Ausgang
- ④ DC 5521-Eingang
- ⑤ AC-Eingangsanschluss
- ⑥ XT60-Anschluss
- ⑦ AC-Ein-/Ausschalter
- ⑧ AC-Ausgangsanschluss
- ⑨ LCD-Display
- ⑩ USB-Ports-Ein-/Ausschalter
- ⑪ USB-A QC 3.0-Port
- ⑫ 2x USB-C PD 100 W-Port
- ⑬ Hauptschalter
- ⑭ Erdungsanschluss \*

\* Erdungskabel nicht im Lieferumfang enthalten!

# 3. FUNKTIONEN

(FORTSETZUNG)

## 3.2 LCD-DISPLAY



Batterieinformations-anzeige	a	100%	Batteriekapazität in %	d	!	Batterieausfall/Nieder-spannung
	b		Symbol für Batterieka-pazität	e	⋮	Batterietemperatur zu hoch/zu niedrig
	c		Batterieverriegelungs-schutz			
Eingangsanzeige	k		AC-Eingang	i		DC-Eingang
	j		Eingang Solarpanel	s	INPUT 8888 W	Eingangsleistung
Ausgangsanzeige	o		AC-Ausgang	q		DC-Ausgang für Zigare-ttenanschluss
	p		Symbol für USB-Ports	r	OUTPUT 8888 W	Ausgangsleistung
Verbleibende Zeit	l		Restzeit Entladung/Aufladung	l	M	Minuten
				l	H	Stunden
Schutzfunktionsanzeige	f		Systemfehler	m	OVERLOAD	Überlastungsschutz
	g		Temperatur zu hoch	n	OVERTEMP.	Überhitzung
	h		Temperatur zu niedrig			

## 3. FUNKTIONEN (FORTSETZUNG)

### 3.2 LCD-DISPLAY

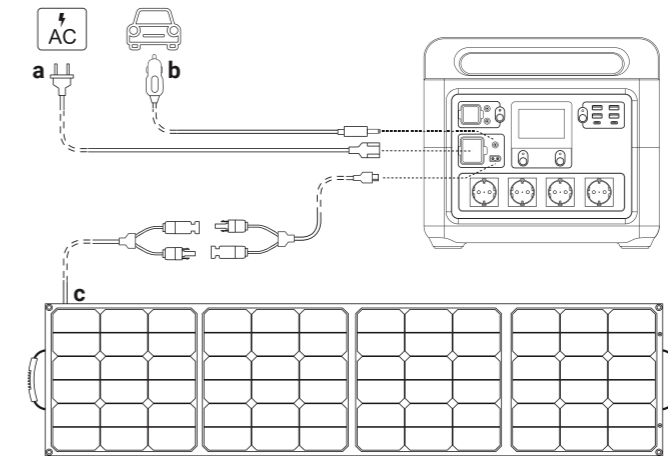
#### Wichtig:

Während die Powerstation in Betrieb ist, können Sie jederzeit durch Tippen auf den Hauptschalter den LCD-Bildschirm ein- und ausschalten. Erfolgt keine Eingabe, schaltet sich der LCD-Bildschirm nach drei Minuten ab. Drücken Sie auf kurz auf den Hauptschalter und den LCD-Bildschirm schaltet sich wieder ein.

Die Powerstation schaltet sich nach zehn Minuten aus, wenn keinerlei Betriebsfunktion durchgeführt wird. Der LCD-Bildschirm schaltet sich ab, wenn eine Schutzfunktion ausgelöst wurde. Erst nachdem der Fehler behoben wurde, kann sich der LCD-Bildschirm wieder automatisch abschalten.

## 4. LADEHINWEISE

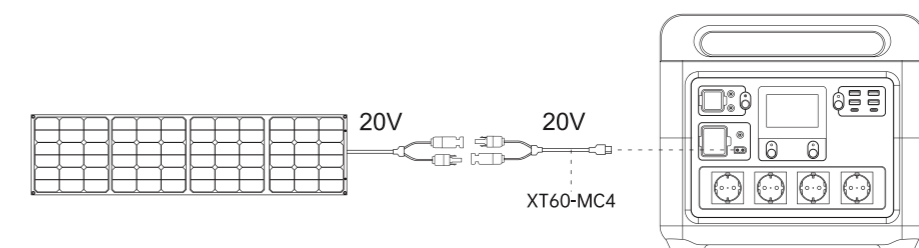
1. Laden Sie die Powerstation vollständig auf, bevor Sie sie benutzen.
2. Bitte laden Sie den Akku vor längerer Lagerung vollständig auf. Überprüfen Sie die verbleibende Leistung ca. alle drei Monate und laden Sie das Gerät bei Bedarf auf.
3. Die Powerstation verfügt über drei Eingangsanschlüsse (AC-, Solarpanel- und DC 5521-Anschluss):
  - a. AC-Stromversorgung (Kaltgerätestecker) mit einer maximalen Leistung von 300 W
  - b. DC 5521 (Zigarettenanschluss)
  - c. Solarpanel



#### Parallelladung über Solarpanel

#### Wichtig:

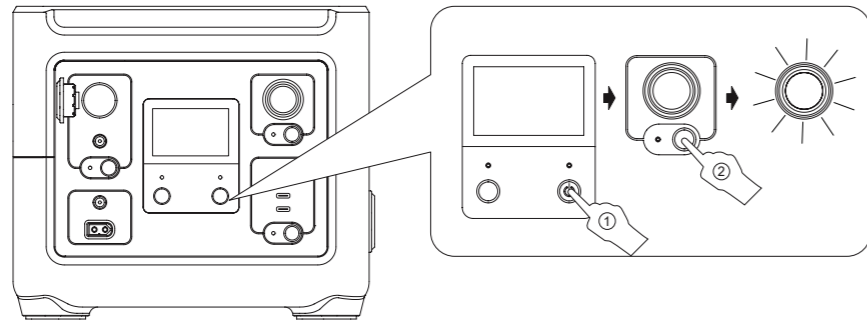
Die maximale Spannung von Solarpanels für diese Powerstation beträgt 28 V und die maximale Stromstärke 5 A. D. h. sie muss von Solarpanels mit einer Spannung von weniger als 28 V aufgeladen werden. Bei einer Eingangsspannung von mehr als 28 V besteht das Risiko, dass das Gerät beschädigt wird.



# 5. BETRIEB

## LED-Licht

1. Drücken und halten Sie den Hauptschalter für drei Sekunden gedrückt, um die Powerstation einzuschalten.
2. Halten Sie den LED-Licht Ein-/Ausschalter für drei Sekunden gedrückt, um das LED-Licht einzuschalten. Das LED-Licht leuchtet zunächst auf halber Stufe (50%).
3. Nachdem das LED-Licht eingeschaltet ist, drücken Sie nacheinander den LED-Licht-Ein-/Ausschalter, um in den Volllicht-, SOS- oder Stroboskop-Modus zu gelangen.
4. Wenn Sie im Stroboskop-Modus den LED-Licht-Ein-/Ausschalter drücken, schaltet sich das LED-Licht aus.
5. Grundsätzlich kann das LED-Licht in jedem Modus ausgeschaltet werden, hierzu halten Sie wieder den LED-Licht-Ein-/Ausschalter für drei Sekunden gedrückt.

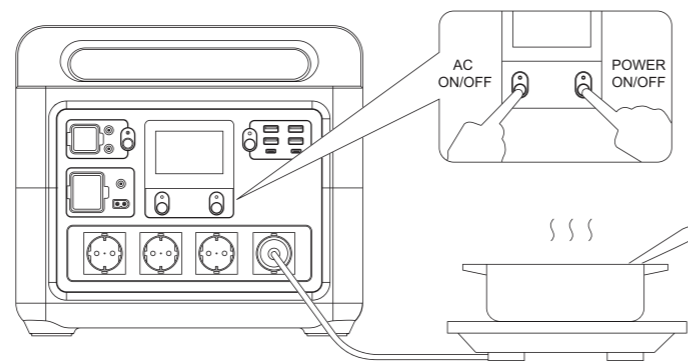


## AC-Ausgang

**Hinweis:**  
Unter der Voraussetzung, dass die Gesamtleistung von 1500 W nicht überschritten wird, können alle Steckdosen gleichzeitig betrieben werden.

1. Drücken und halten Sie den Hauptschalter für drei Sekunden gedrückt, um die Powerstation einzuschalten. Der LCD-Bildschirm leuchtet auf und das Gerät wechselt in den Standby-Modus.
2. Stecken Sie die AC-Geräte an.
3. Drücken Sie auf den AC-Ein-/Ausschalter, um die AC-Funktionen zu aktivieren.
4. Drücken Sie erneut den AC-Ein-/Ausschalter, um die AC-Funktionen zu deaktivieren.

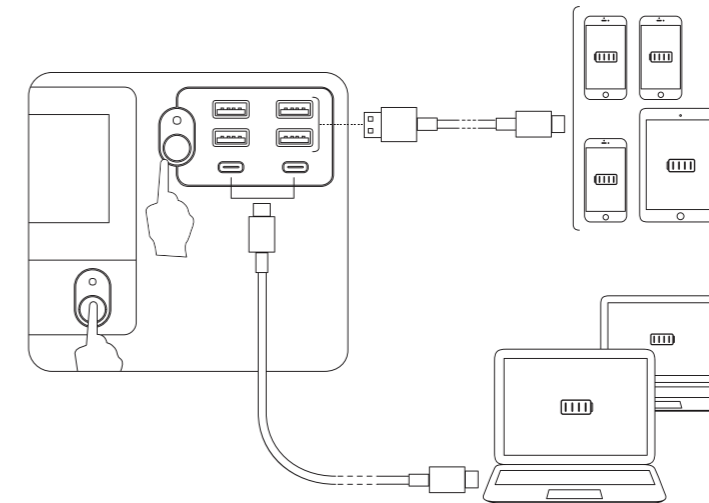
**Hinweis:**  
Während des Ladevorgangs der Powerstation (AC-Eingang) können die AC-Ausgänge nicht betrieben werden, der AC-Ausgang-Ein-/Ausschalter kann ebenfalls nicht eingeschaltet werden. Der AC-Ausgang schaltet sich automatisch aus, sobald über den AC-Eingang geladen wird.



# 5. BETRIEB (FORTSETZUNG)

## USB-Ports

1. Drücken und halten Sie den Hauptschalter für drei Sekunden gedrückt, um die Powerstation einzuschalten. Der LCD-Bildschirm leuchtet auf und das Gerät wechselt in den Standby-Modus.
2. Drücken Sie den USB-Ports-Ein-/Ausschalter, um die USB-Ports zu aktivieren.
3. Schließen Sie die entsprechenden USB-Geräte an.
4. Drücken Sie erneut den USB-Ports-Ein-/Ausschalter um die USB-Ports wieder zu deaktivieren.

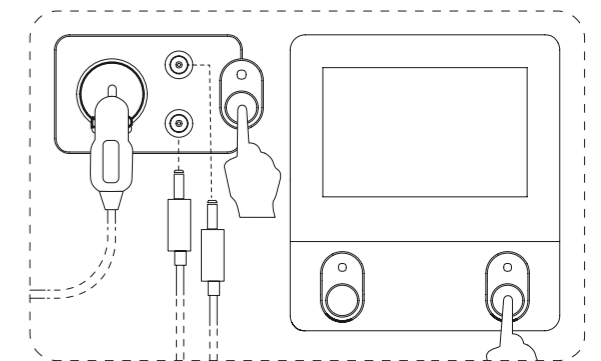


## DC-Ausgang

1. Drücken und halten Sie den Hauptschalter für drei Sekunden gedrückt, um die Powerstation einzuschalten. Der LCD-Bildschirm leuchtet auf und das Gerät wechselt in den Standby-Modus.
2. Stecken Sie die DC-Geräte an.
3. Drücken Sie auf den DC-Ein-/Ausschalter, um die DC-Funktionen zu aktivieren.
4. Drücken Sie erneut den DC-Ein-/Ausschalter, um die DC-Funktionen zu deaktivieren.

## Wichtig:

**Achten Sie darauf, dass Sie niemals den Netzstecker in die DC-Ausgangsanschlüsse stecken, dies kann das Gerät beschädigen.**





## 6. FAQs

### 1. Kann das Gerät im Flug mitgenommen werden?

Nein, da es sich um ein Produkt mit Batterie handelt und gemäß den internationalen Normen und Vorschriften für den Luftverkehr die Batteriekapazität von 100 Wh nicht überschritten werden darf.

### 2. Warum kann das angeschlossene Gerät nicht verwendet werden, obwohl es im Nennleistungsbereich der Powerstation liegt?

Die Powerstation ist bereits zu stark entladen und muss wieder vollständig geladen werden.

### 3. Warum ist manchmal ein Geräusch zu hören?

Die Powerstation hat ein luftgekühltes System, dadurch kann der eingebaute Lüfter bei der Wärmeableitung besser unterstützen, daher ist es normal, dass während des Gebrauchs ab und zu ein Geräusch entsteht.

### 4. Wie bewahre ich das Produkt auf, wenn es nicht in Gebrauch ist?

Lagern Sie die Powerstation ausschließlich in einer trockenen Umgebung.

### 5. Wie kann ich das Produkt reinigen, wenn es verschmutzt ist?

Bitte verwenden Sie hierzu ein trockenes, nicht scheuerndes Tuch. Verwenden Sie keine chemischen Lösungsmittel. Alternativ können Sie ein Wattestäbchen mit einer kleinen Menge absoluten Alkohols verwenden. Setzen Sie das Produkt keinen großen Mengen Wasser aus.

## 7. ENTSORGUNG

Achtung: Dieses Gerät darf am Ende seiner Lebensdauer nicht über den normalen Haushaltsmüll entsorgt werden, sondern muss an einem Sammelpunkt für das Recycling von elektrischen und elektronischen Geräten abgegeben werden. Nähere Informationen erhalten Sie bei der zuständigen Entsorgungsstelle Ihrer Gemeindeverwaltung. Die Werkstoffe sind gemäß ihrer Kennzeichnung wiederverwertbar. Mit der Wiederverwendung, der stofflichen Verwertung oder anderen Formen der Verwertung von Altgeräten leisten Sie einen wichtigen Beitrag zum Schutz der Umwelt.



### Europäische Entsorgungsrichtlinie 2012/19/EU

Entsorgen Sie Ihr Gerät **in keinem Fall** über den normalen Hausmüll. Entsorgen Sie das Gerät ausschließlich über einen kommunalen oder zugelassenen Entsorgungsbetrieb. Beachten Sie hierbei die aktuell geltenden Vorschriften. Erkundigen Sie sich im Zweifelsfall bei Ihrer Stadt- bzw. Gemeindeverwaltung nach einer sach- und umweltgerechten Entsorgungsmöglichkeit.



### Batterien / Akkus

Batterien / Akkus können Giftstoffe enthalten, die der Gesundheit und der Umwelt schaden. Dieses Produkt enthält Batterien, die der Europäischen Richtlinie 2006/66/EG unterliegen und **in keinem Fall** mit dem normalen Hausmüll entsorgt werden dürfen. Entsorgen Sie Batterien / Akkus unbedingt entsprechend den geltenden gesetzlichen Bestimmungen. Entfernen Sie vor der Entsorgung dieses Geräts alle Batterien / Akkus und geben Sie diese an einer Annahmestelle für das Recycling von Batterien oder elektrischen und elektronischen Geräten ab.



### Recycling

Ihr neues Gerät wurde auf dem Weg zu Ihnen durch die Verpackung geschützt. Verpackungsmaterialien können dem Rohstoffkreislauf wieder zugeführt werden. Bitte helfen Sie mit und entsorgen Sie die Verpackung umweltgerecht. Über aktuelle Entsorgungswege informieren Sie sich bei Ihrem Händler oder über Ihre kommunale Entsorgungseinrichtung.



## EU-Konformitätserklärung EU-Declaration of Conformity

Wir bestätigen hiermit, dass das nachfolgend bezeichnete Gerät den angegebenen Richtlinien entspricht. Die alleinige Verantwortung für die Ausstellung dieser Konformitätserklärung trägt der Hersteller. We hereby confirm that the following appliance complies with the mentioned directives. This declaration of conformity is issued for the sole responsibility of the manufacturer.

**Artikelbezeichnung:** PowerStation  
Article description: PowerStation

**Artikelnummer:** PR0032410-01  
Article number:

**Typ:** Craftfull PS1800 (HS1800)

**Firmenanschrift:** Miweba GmbH Michael & Manfred Weichert  
Company address: Gewerbepark 20, 96149 Breitengüßbach

### Empfohlene Harmonisierungsrechtsvorschriften der Union / relevant Union harmonisation legislation:

- |                                                                                                                                                                                                         |                                                                                                                               |
|---------------------------------------------------------------------------------------------------------------------------------------------------------------------------------------------------------|-------------------------------------------------------------------------------------------------------------------------------|
| <input checked="" type="checkbox"/> 1. Elektromagnetische Verträglichkeit (EMV)<br>Electromagnetic compatibility (EMC)<br>2014/30/EU                                                                    | <input checked="" type="checkbox"/> 2. Niederspannungs-Richtlinie<br>Low-voltage directive<br>2014/35/EU                      |
| <input type="checkbox"/> 3. Sicherheit von Spielzeug<br>Safety of toys<br>2009/48/EC                                                                                                                    | <input type="checkbox"/> 4. Maschinen-Richtlinie<br>Machinery directive<br>2006/42/EC                                         |
| <input type="checkbox"/> 5. Funkanlagen<br>Radio Equipment<br>2014/53/EU                                                                                                                                | <input checked="" type="checkbox"/> 6. Ökodesign – Richtlinie<br>Energy – Related – Products – Directive (ErP)<br>2009/125/EC |
| <input type="checkbox"/> 7. Beschränkung der Verwendung bestimmter gefährlicher Stoffe in Elektro- und Elektronikgeräten<br>Restriction of the use of certain hazardous substances (RoHS)<br>2011/65/EU |                                                                                                                               |

### Harmonisierte EN-Normen / Harmonised EN-Standards

Der Artikel entspricht folgenden, zur Erlangung des CE-Zeichens erforderlichen Normen:  
The article complies with the standards as mentioned below which are necessary to obtain the CE-symbol:

EN 61000-3-2:2019-12	EN 61000-3-3:2020-07
EN 60335-1:2020-08	EN 60335-2-29:2019-06
EN 55014-1:2018-08	EN 55014-2:2016-01
EG 278/2009	EN 63000:2019-05
EN 62368-1:2021-05	EN 62321:2009-12
EN 55035:2018-04	EN 55032:2022-08

Miweba GmbH  
Gewerbepark 20 - 96149 Breitengüßbach  
Tel. 09544/987908-0 Fax 09544/987908-19  
HRB 5438 Bamberg - Ust. Id.Nr.: DE246367640  
info@miweba.de www.miweba.de

Unterschrift / Signature: Manfred Weichert




Stellung im Betrieb / Position: Geschäftsführer / CEO

Ausstellungsdatum / Date of issue: 28.09.2022

Ausstellungsort / Place of issue: Breitengüßbach



# Miweba GmbH

 Gewerbepark 20  
96149 Breitengüßbach  
 09544 9879080  
 kundenservice@miweba.de

 **MIWEBA.DE**  
 /miwebagmbh  /miwebaTV  /miweba.de