

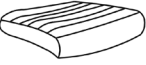



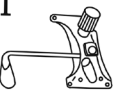







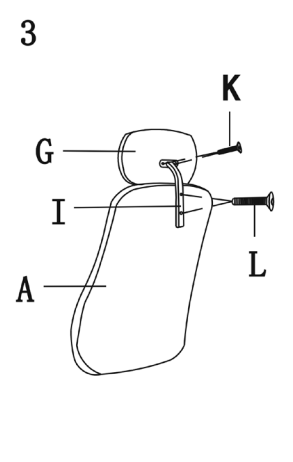
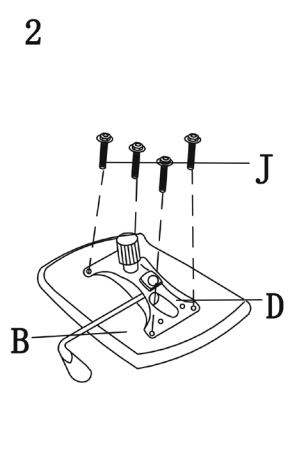
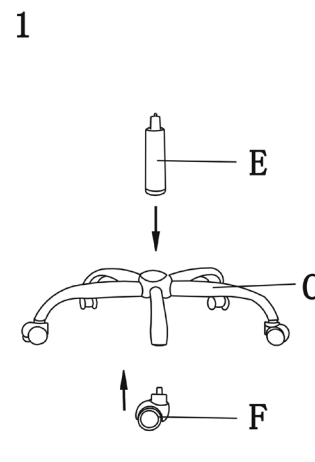


OFFICE CHAIR Montageanleitung

Modell: 90450-90451 | Stand 03/2019

A*1 	H*2 
B*1 	I*1 
C*1 	J*4  M6*20
D*1 	K*2  M6*20
E*1 	L*2  M6*35
F*5 	M*8  M6*45
G*1 	N*1 



Aufbau Tipp: Drehen Sie zunächst alle Schrauben locker ein und ziehen Sie sie nach dem fertigen Aufbau fest.

