

Montageanleitung von sessel

OSCAR





35 min

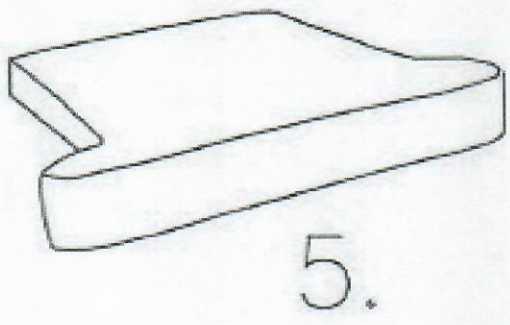
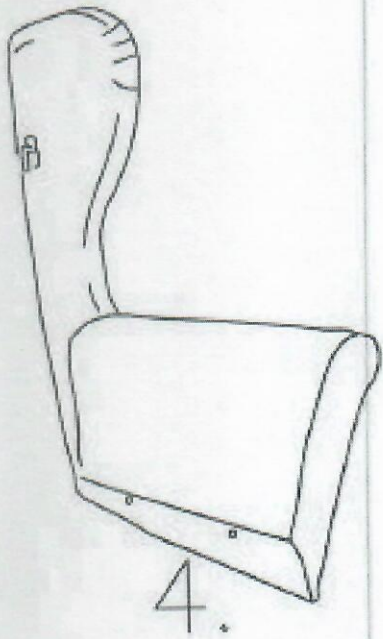
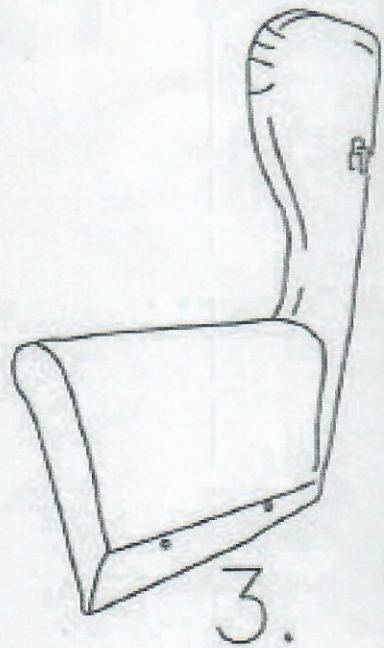
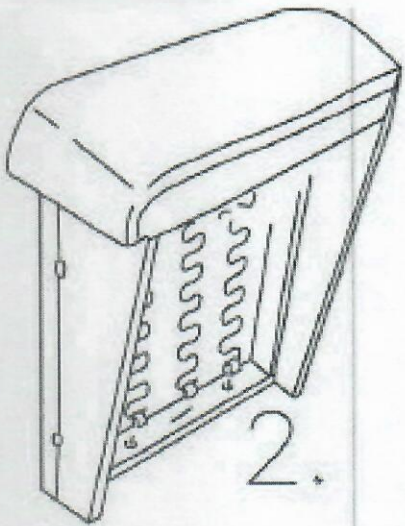
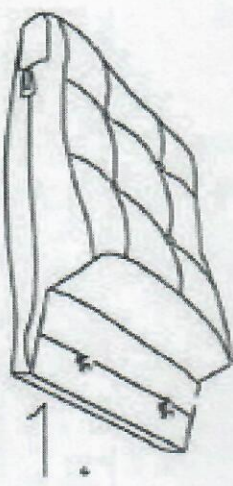


Schraubenschlüssel 13

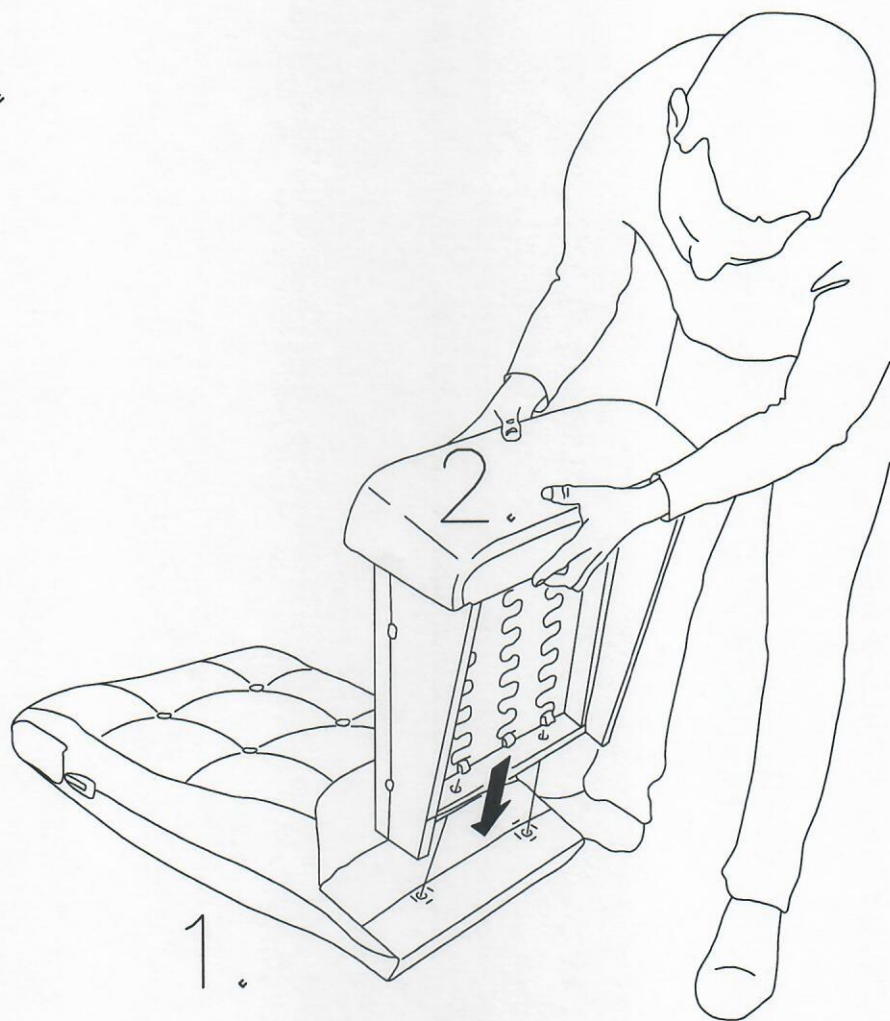


Elemente in einem Satz

A	B	C	D	E	F	K
L=135 x 2	L=120 x 2	x 4	x 4	MBX60 x 4	MBX70 x 2	MBx 6

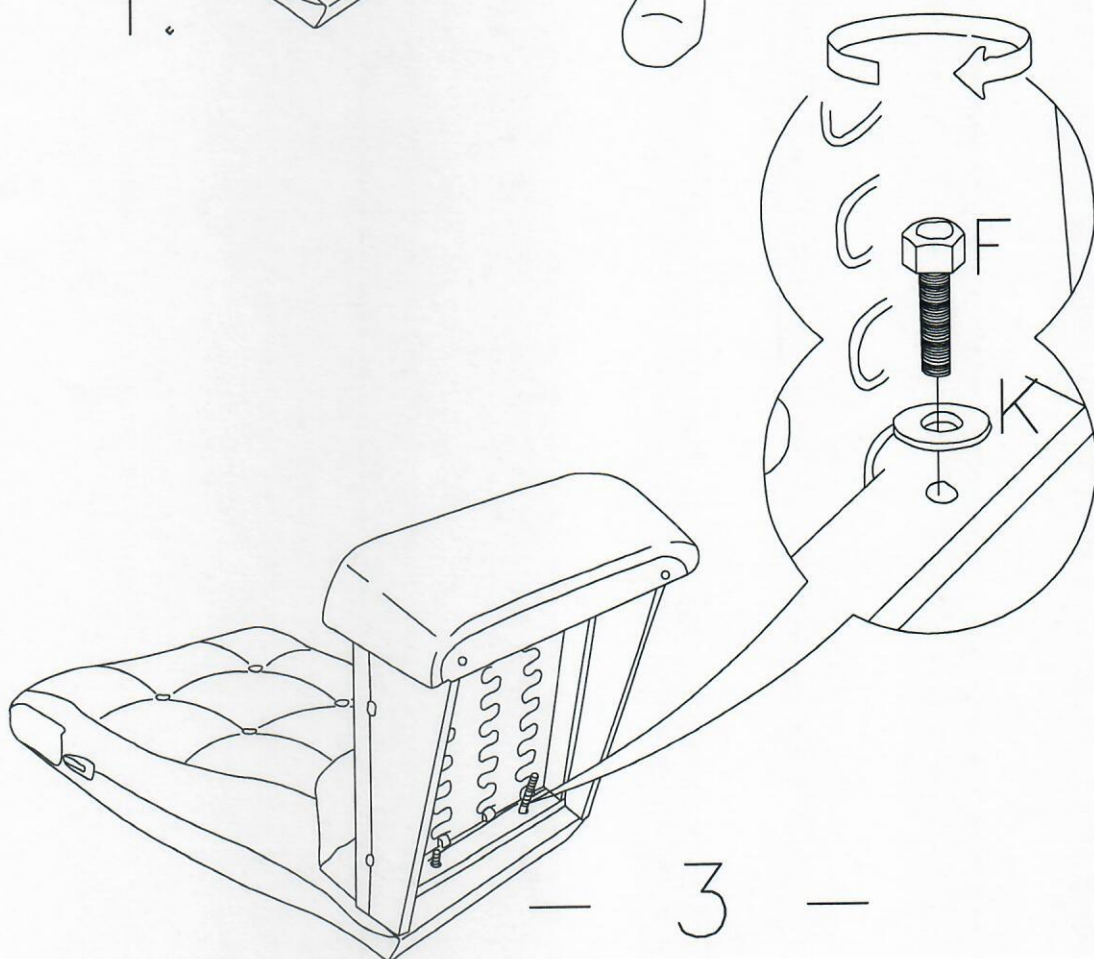


1.



2.

1.

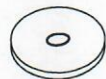


F



M8X70
x 2

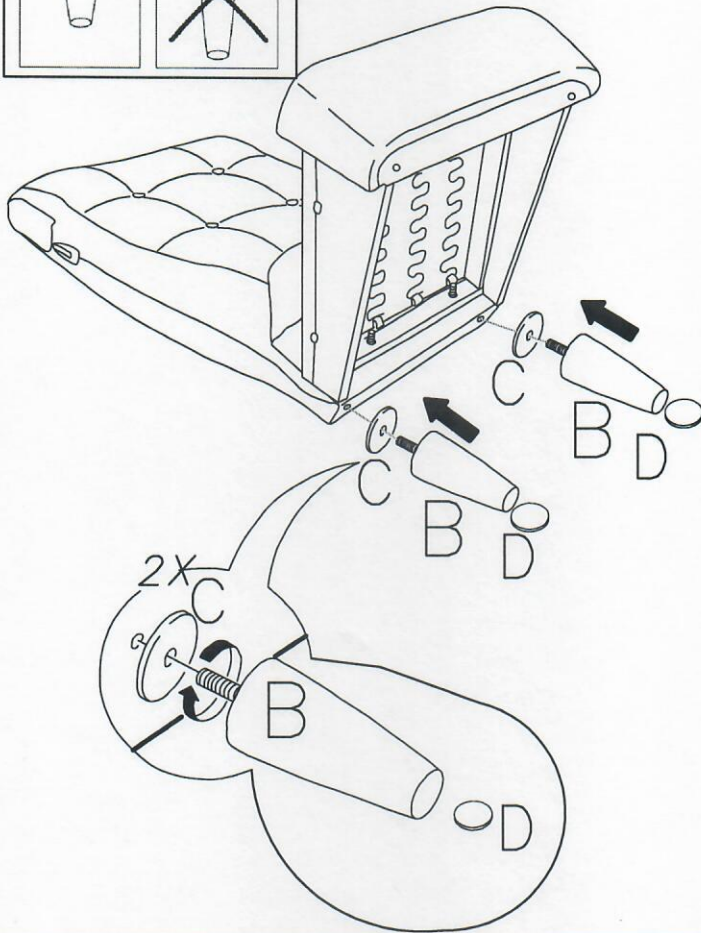
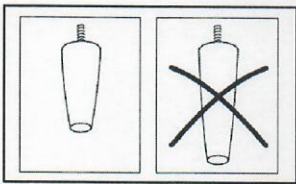
K



M8x 2

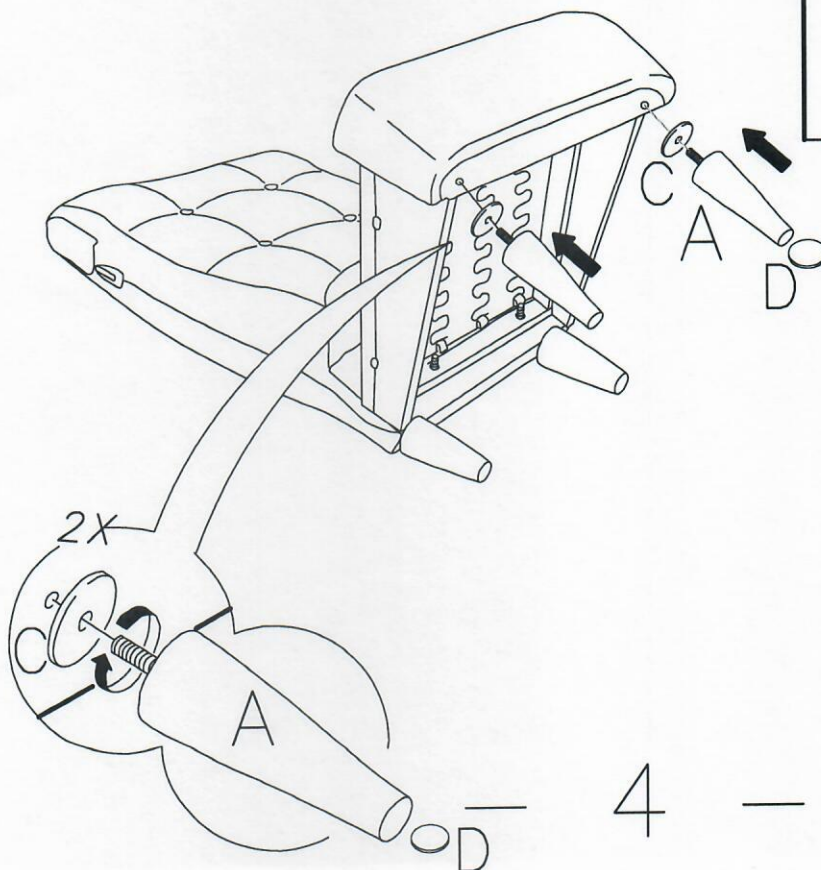
— 3 —

3.

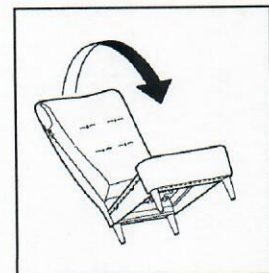


B	C	D
L=120 x 2	x 2	x 2

4.

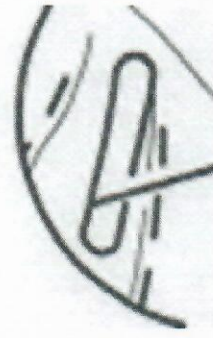
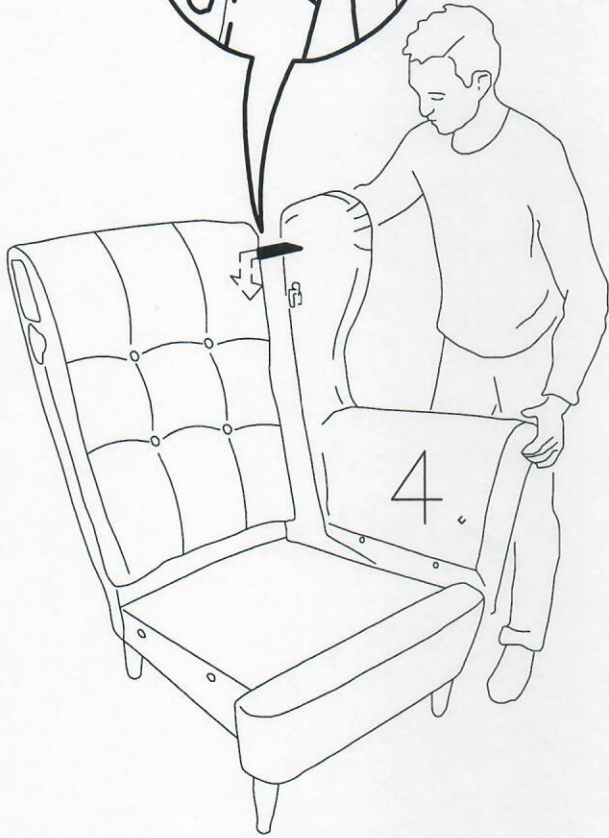


A	C	D
L=135 x 2	x 2	x 2



4

5.

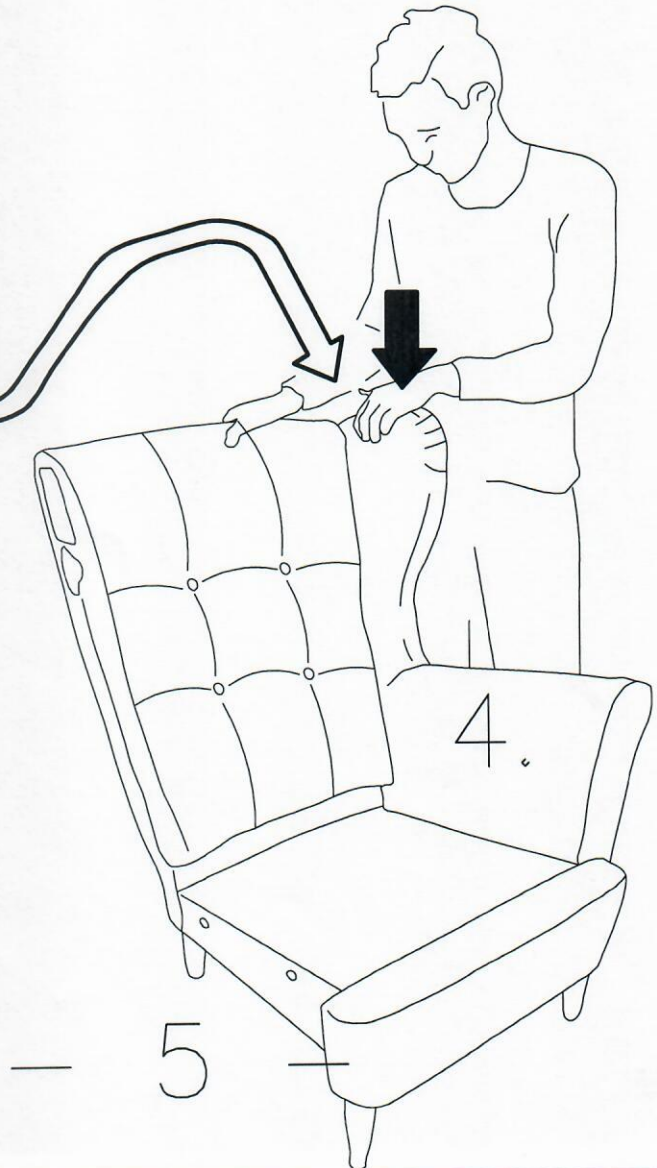
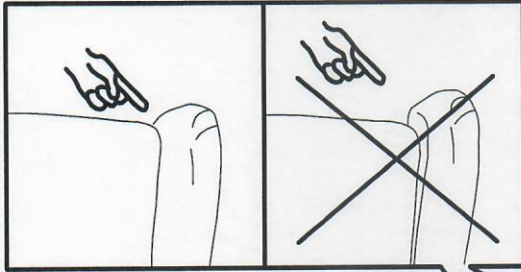


Nr 1
Einhängebeschlag
(Rückenlehne)





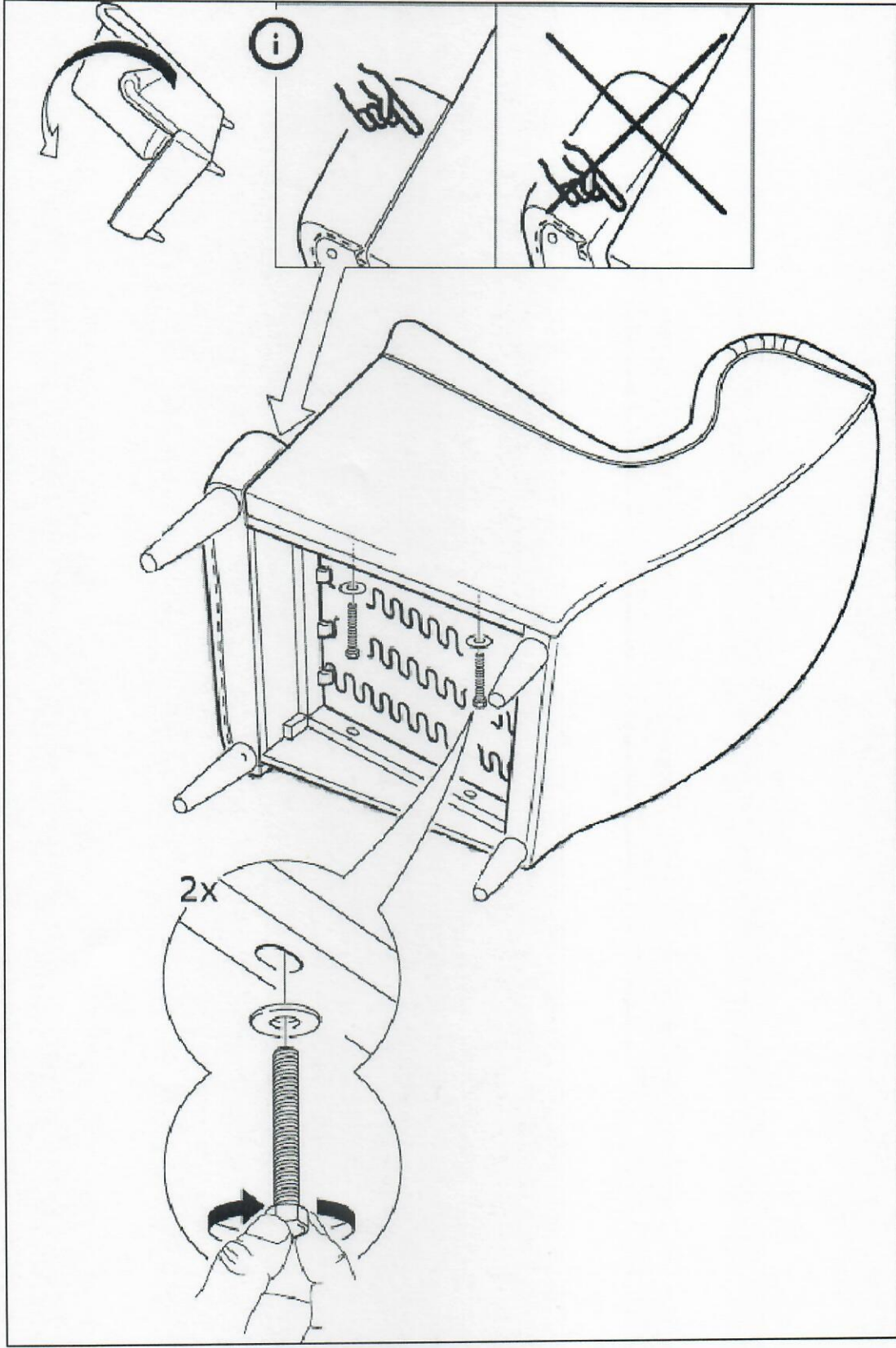
Nr 2
Aufhänger
(Gegenstück für
Einhängebeschlag)

6.



7.

F	K
	
M8X60 x 2	M8x 2



8.

F

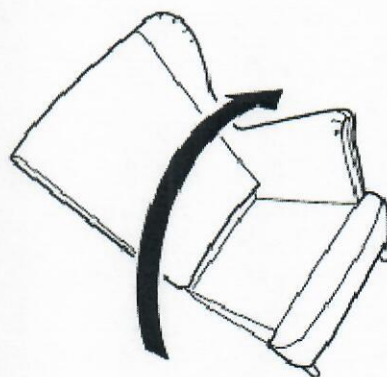
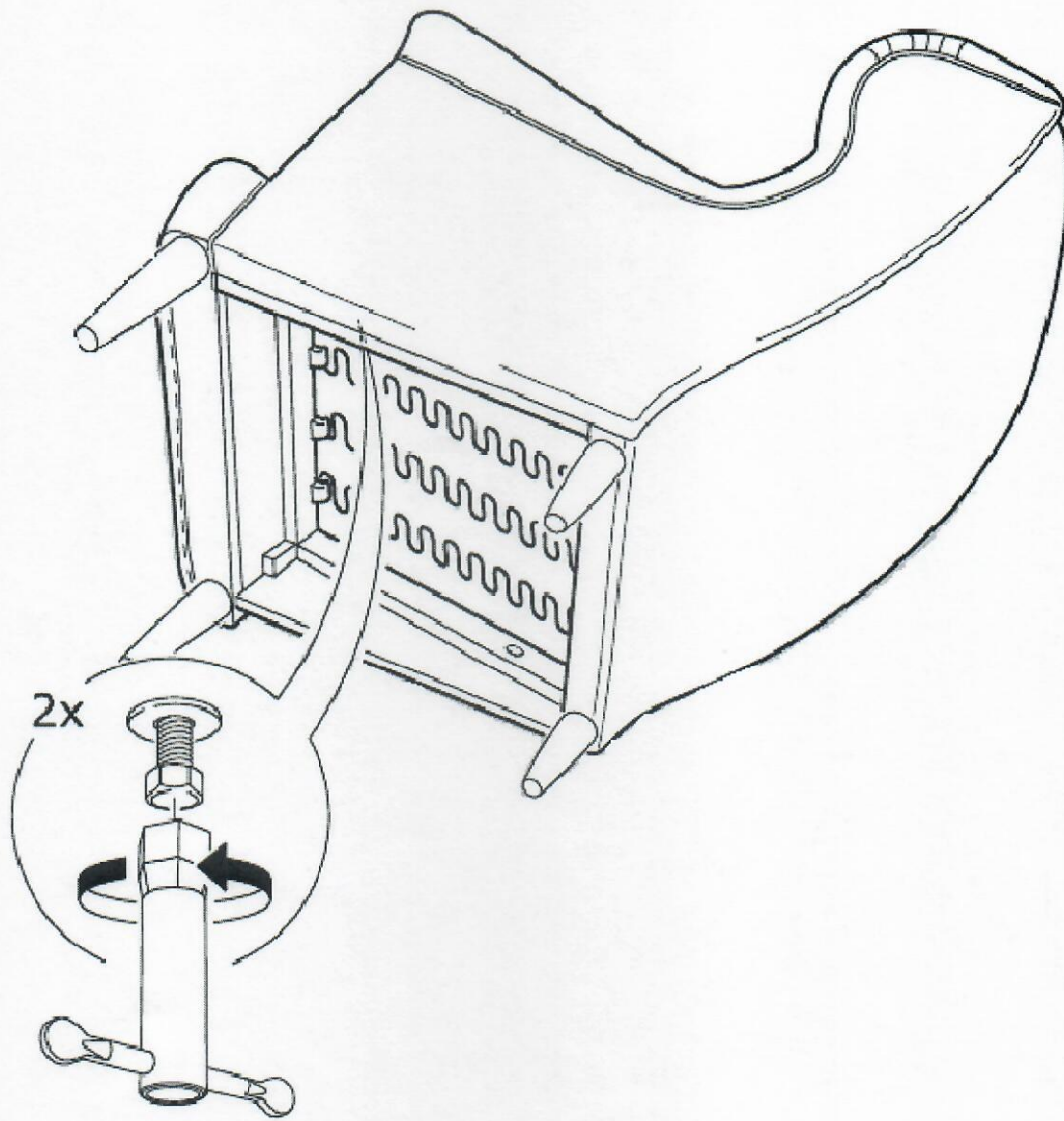


M8X60
x 2

K



M8x 2



9. Die zweite Seitenwand ist Analog zu den Punkten 6-9 zu montieren.

10.



