

CLIP 'N' SHADE

Montage- und Bedienungsanleitung

Link zum Montagevideo:
youtu.be/2ksf3sImhuk



1. Sicherheitshinweise

Allgemeine Hinweise

- Warnhinweise sind mit folgendem Symbol in der Anleitung gekennzeichnet
- Anleitung vor Gebrauch und Bedienung des Produktes durchlesen!
- Sicherheits- und Einstellhinweise beachten!



Zulässige Tätigkeiten

- Zulässig sind nur Tätigkeiten an dem Produkt, die in dieser Anleitung beschrieben sind. Es dürfen keinerlei sonstige Veränderungen, An- und Umbauten ohne schriftliche Genehmigung vom Hersteller vorgenommen werden.
- Sollten An- oder Umbauten ohne schriftl. Genehmigung vorgenommen werden, erlöschen alle Haftungs- und Gewährleistungsansprüche ggü. dem Hersteller.

Bestimmungsgemäße Verwendung

- Das Produkt ist ein außenliegender Sonnen-, Blend- und Sichtschutz, der am Fensterrahmen ohne Beschädigung/Bearbeitung geklemmt wird.
- Die Montage vor Fluchtfenstern ist verboten.
- Zur bestimmungsgemäßen Verwendung gehört auch das Beachten der vorliegenden Anleitung und die Einhaltung der darin enthaltenen Vorgaben zur Instandhaltung.
- Ebenso darf der CLIP`N`SHADE nur in einem Standard Kipp-Dreh Fenster verwendet werden.
- Das ausgefahrene Rollo schützt **nicht** vor einem Sturz aus dem Fenster.

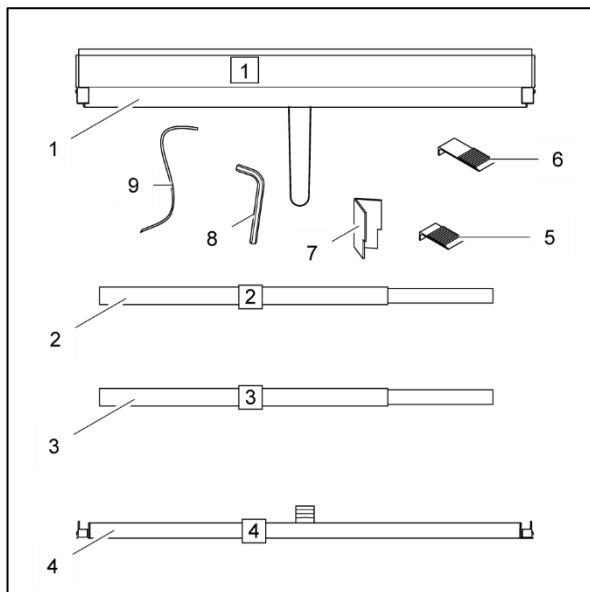
Sicherheits- & Warnhinweise

- Warnhinweise in der Anleitung sind zu lesen und zu beachten!
- Der Clip'n'Shade muss laut Montageanleitung montiert und bedient werden!
- Das Gewicht kann bis zu 7kg betragen, es wird empfohlen das Produkt mit **zwei Personen** zu montieren!
- Bei der Montage, Demontage, Wartung oder der Reinigung besteht Absturzgefahr!
- Achte darauf, dass dir bei der Montage keine Teile aus dem Fenster fallen!
- Verwendung der beigelegten Montagehilfe bei der Montage.

Bedienung & Wartung

- Überprüfe unmittelbar nach der Montage den festen Halt des Produktes im Fenster.
- Bei aufkommendem Wind oder längerer Abwesenheit ist das Rollo einzufahren.
- Überprüfe regelmäßig, mind. **alle 3-6 Monate**, das Rollo auf festen Sitz im Fenster.

2. Lieferumfang prüfen

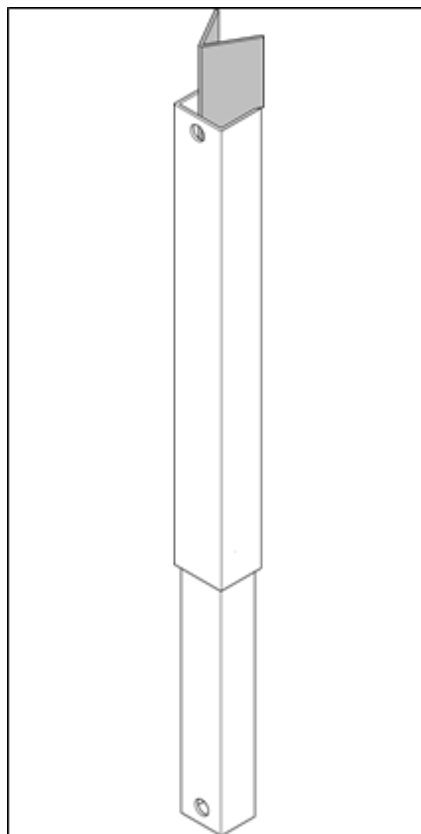
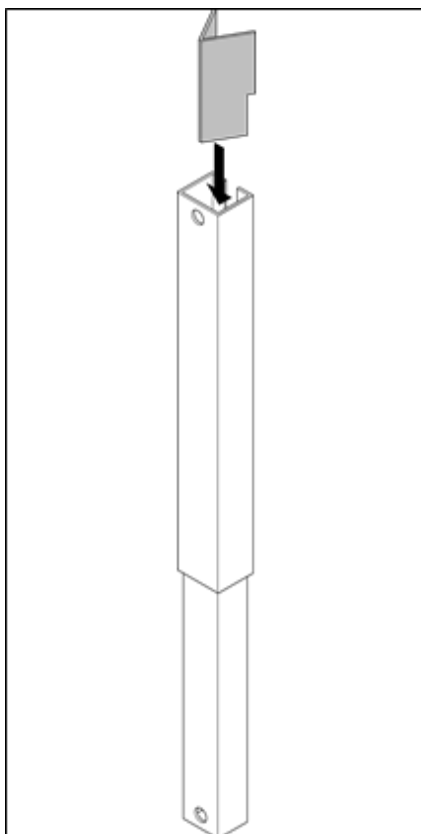


1 = Kassette mit Stoff und Griffleiste	2 = Führungsschiene links
3 = Führungsschiene rechts	4 = Verbindungsprofil
5 = kurzer Clip (5x ggf. auch mehr)	6 = langer Clip (5x ggf. auch mehr)
7 = Einstellhilfe	8 = Innensechskantschlüssel Größe 3mm
9 = Montagehilfe (Schnur)	

Inhalt auf Vollständigkeit und einwandfreien Zustand prüfen. Sollten Teile fehlen oder beschädigt sein, so informiere umgehend den Hersteller und beende die Montage!

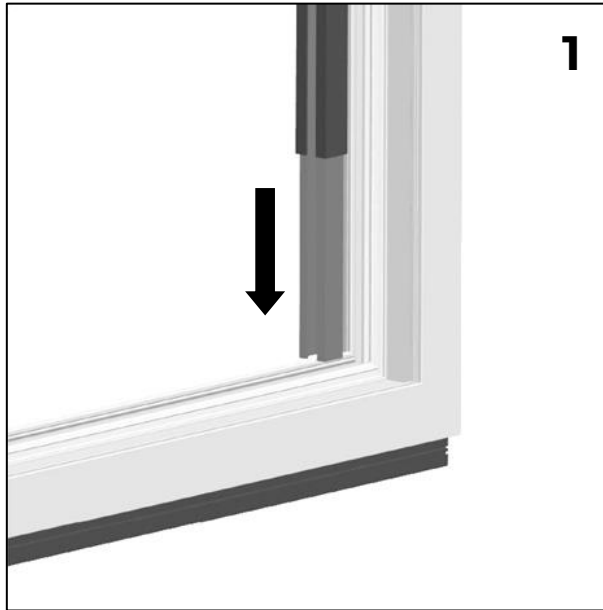


3. Einstellhilfe vorbereiten

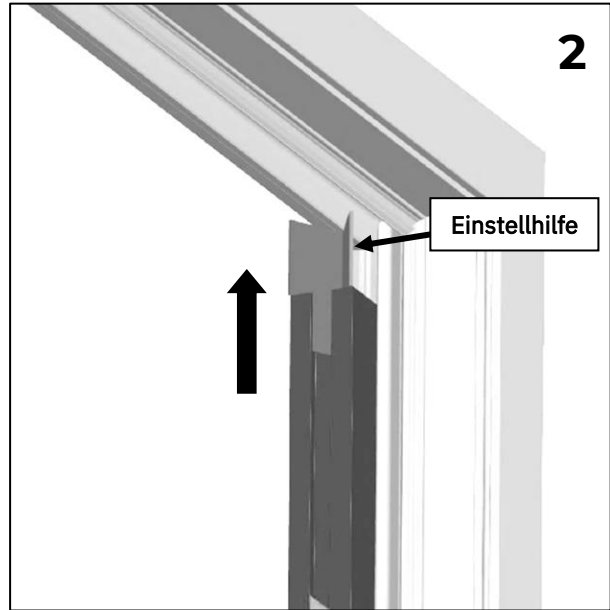


Die kleinere Führungsschiene etwas nach unten herausziehen!
Einstellhilfe in der Mitte knicken und bis Anschlag in die größere Führungsschiene einstecken!

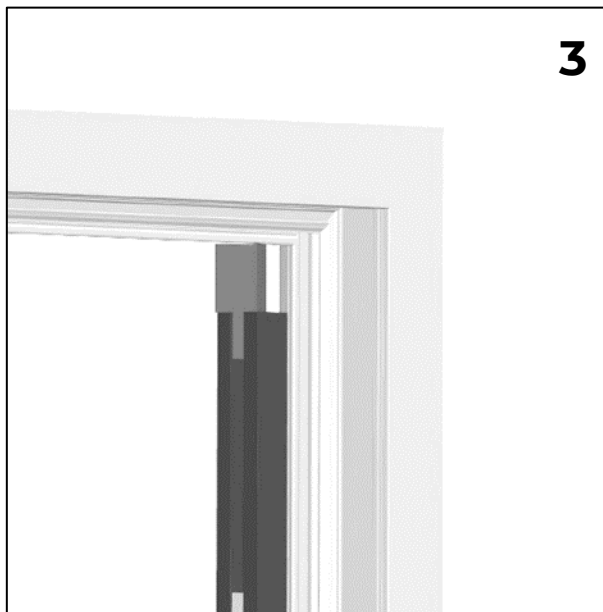
4. Führungsschienenlänge an Fensterrahmen anpassen



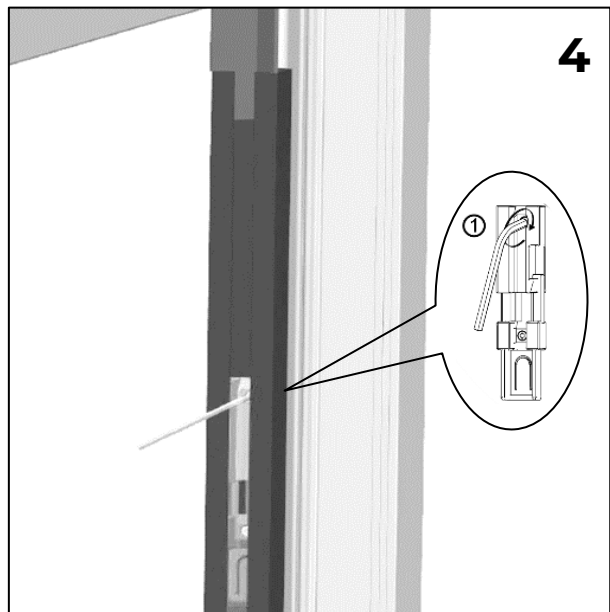
1. Führungsschiene bei geöffnetem Fenster unten auf den Fensterrahmen aufsetzen!



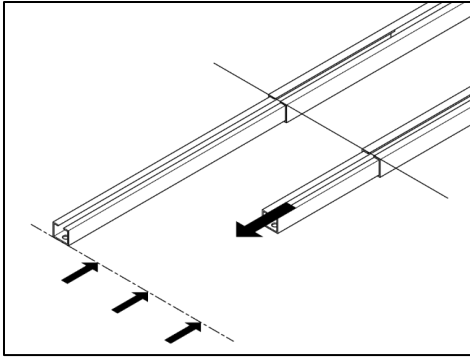
2. Führungsschiene nach oben schieben, bis die Einstellhilfe oben am Fensterrahmen anschlägt!



3. **Hinweis:**
Die Führungsschiene muss auf die **kleinste Lichte Höhe /kleinster Abstand** deines Fensterrahmens eingestellt werden!



4. Höhe der Führungsschiene durch Festziehen der **oberen** Klemmschraube (1) mit beiliegendem Innensechskantschlüssel fixieren!



Zweite Führungsschiene auf gleiche Länge wie die Erste ausziehen!

Obere Klemmschraube (1) der zweiten Führungsschiene festziehen!

Hinweis:

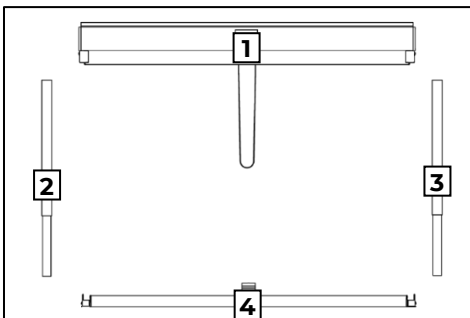
Verschraubung auf festen Sitz prüfen. Führungsschienen dürfen sich nicht mehr verschieben lassen – nur einfedern.



Falls du einen Motor dazu bestellt hast, mache jetzt mit der Motor-Montageanleitung (Seite 6) weiter!



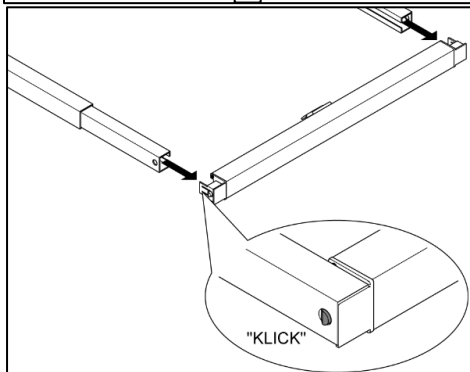
5. Rollo zusammenbauen



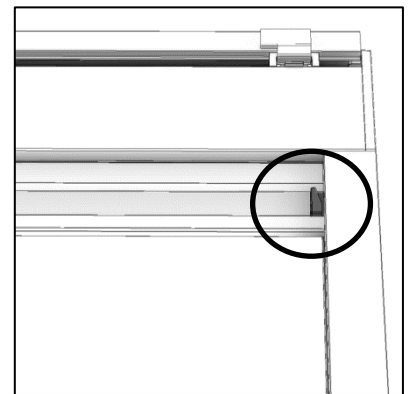
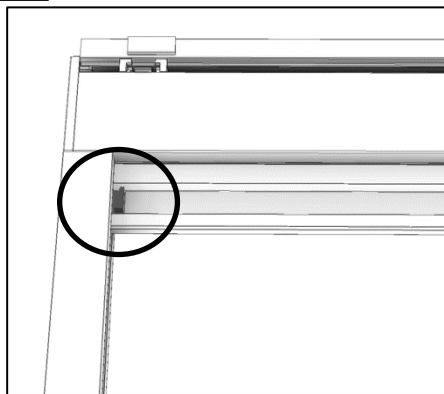
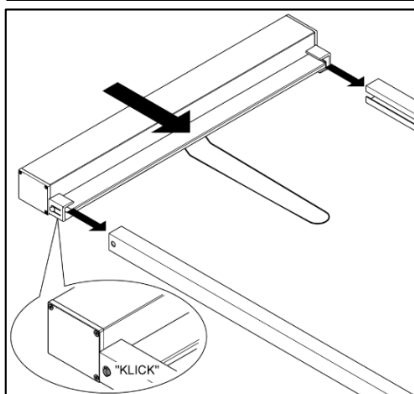
Die vier Komponenten auf einem ebenen Untergrund (Tisch, Fußboden) wie dargestellt positionieren!

Hinweis:

Die Nummerierungen der Bauteile müssen dieselbe Ausrichtung haben und lesbar sein.



Beide Führungsschienen auf das Verbindungsprofil aufstecken und einrasten!

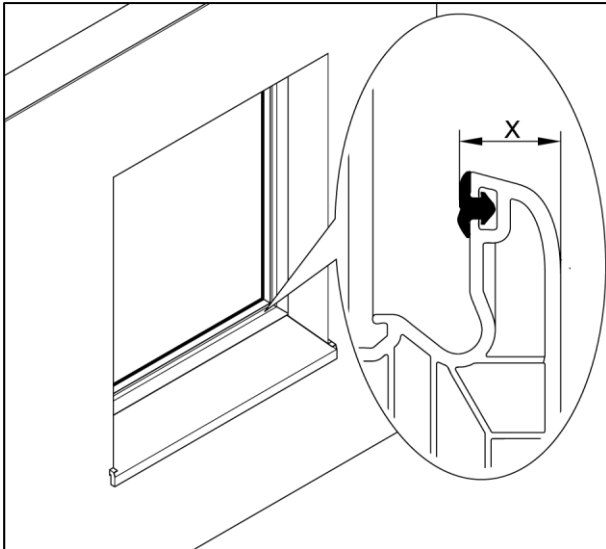


Kassette auf beide Führungsschienen aufstecken und einrasten!

Hinweis:

Für diesen Schritt das Rollo einmal um 180° drehen (Positionsnummer zeigen dann Richtung Boden). Die Griffleiste muss beim Einrasten in der Nut der Führungsschienen sitzen! Achte auch auf die Position der seitlichen Arretierungen/Schwarze Kunststoffteile (Kreis-Markierung) an der Griffleiste, diese dürfen **nicht** mit in die Führungsschiene rutschen.

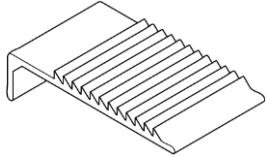
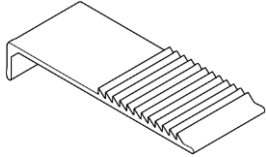
6. Auswahl passender Clip



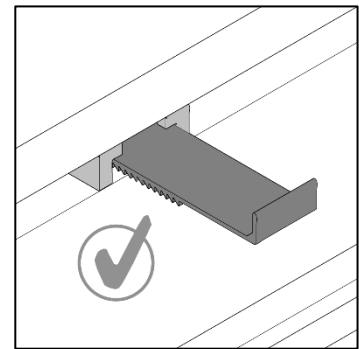
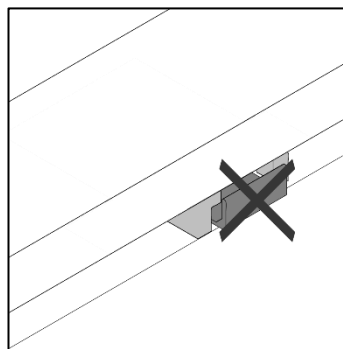
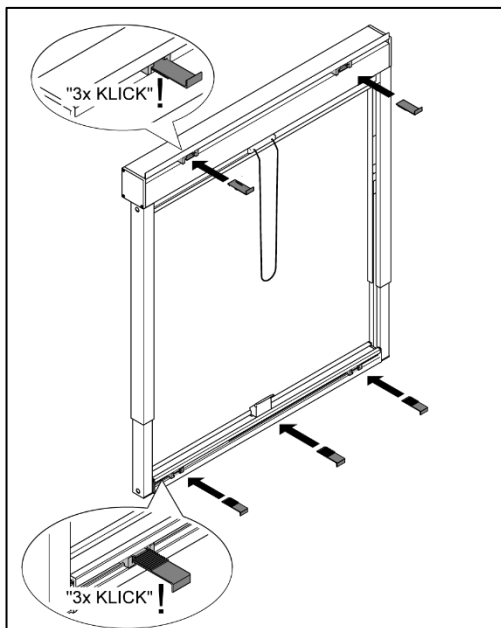
Stocküberschlag (X) des Fensterrahmens - bei geöffnetem Fensterflügel - ausmessen und passenden Clip (siehe Tabelle) auswählen! Beim Messvorgang die Gummidichtung (falls vorhanden) zusammendrücken!

Hinweis:

Der **Stocküberschlag** ist der äußere Überstand des Fensterrahmens, an dem das Rollo befestigt wird!

Kurzer Clip X = 0 - 20mm	Langer Clip X = 21 - 35mm
	

7. Clip einstecken



Die 5 ausgewählten Clips in die dafür vorgesehene Aufnahme (2x Kassette, 3x Verbindungsprofil) stecken.



Hinweis:

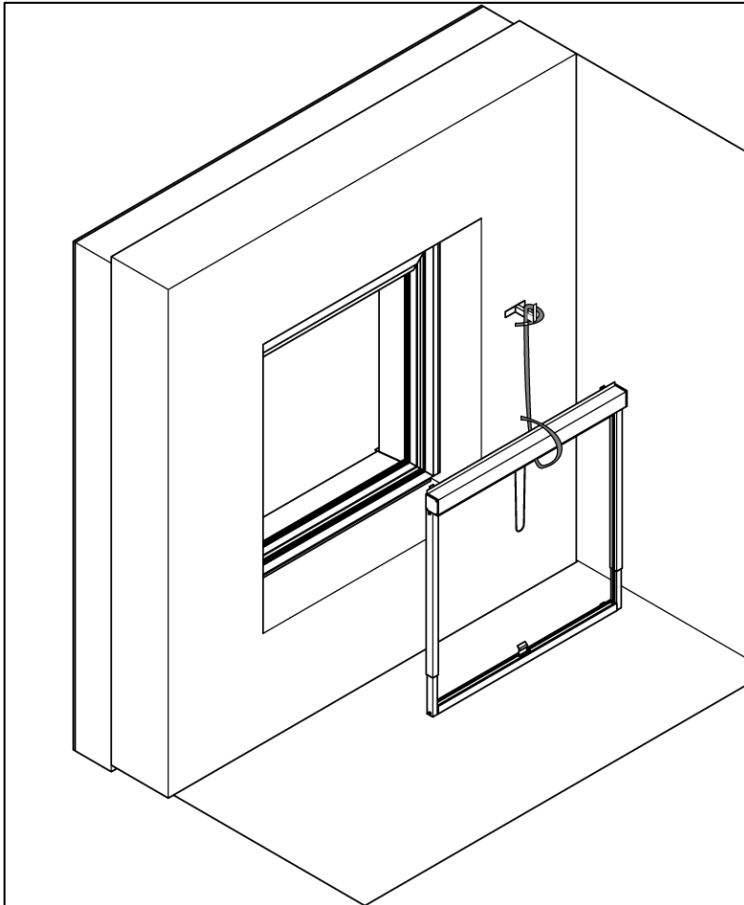
Die Clips so einstecken, dass der kurze Schenkel des Clips in Richtung Schaumstoff zeigt. Die Clips nur **drei Rasten** tief einstecken!

8. Montage

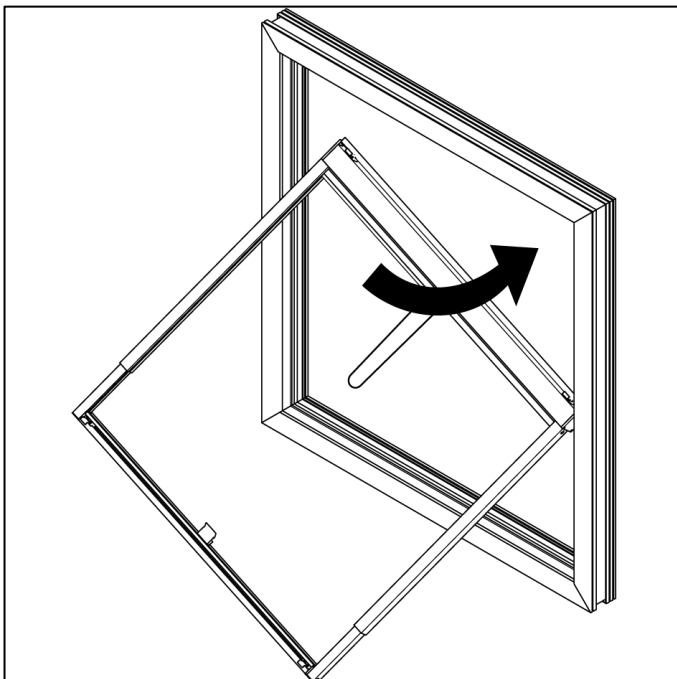
Verletzungsgefahr durch herunterfallendes Rollo!
Das ungesicherte Rollo kann abstürzen und Personen verletzen!



Vor der Montage die Nummerierung entfernen!



Kassette mit beiliegender Montagehilfe (Schnur) verknoten und loses Ende an einem, fest mit dem Mauerwerk verbundenen, Gegenstand sichern! (z.B. Heizung, Fenster, etc.)

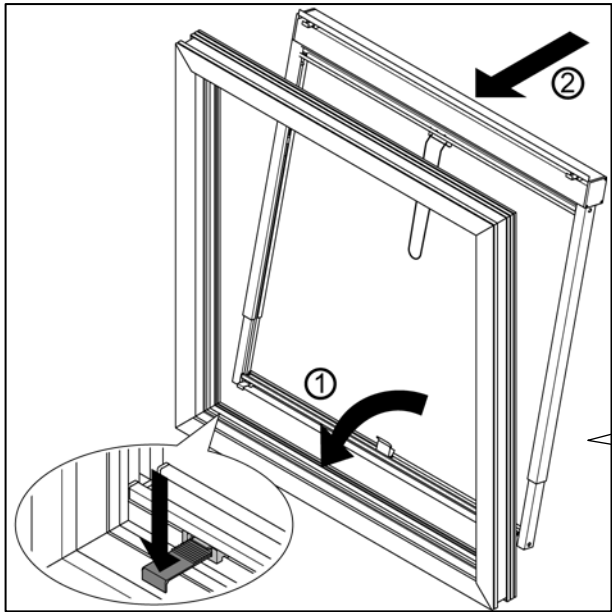


Fertig montiertes Rollo nach außen vor das Fenster führen!

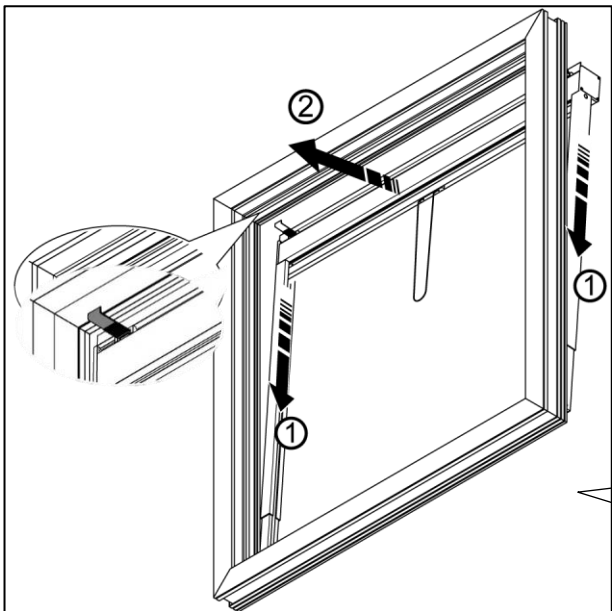
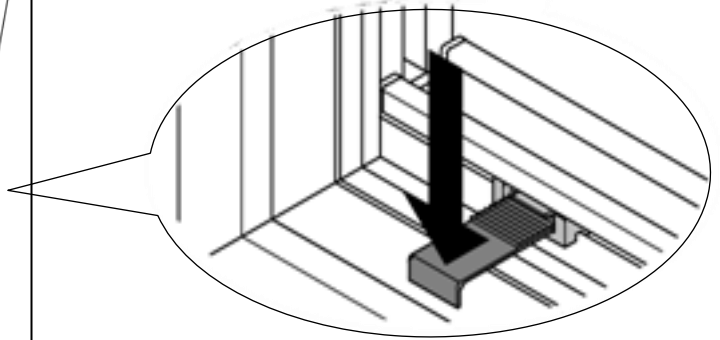
Hinweis:

Bei größeren Produkten sollte die Montage mit **zwei Personen** erfolgen!

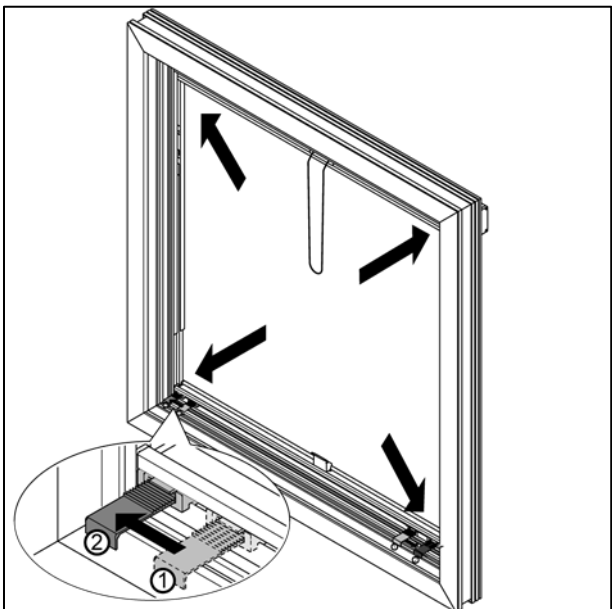
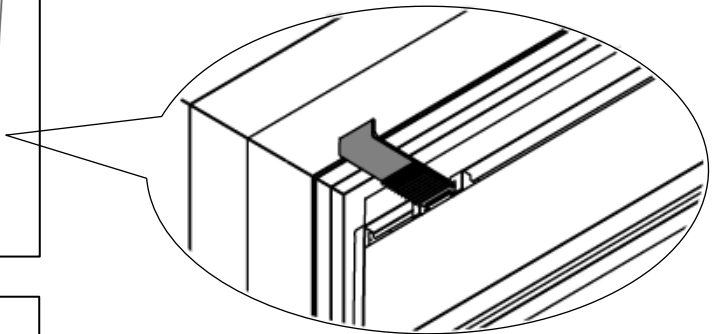




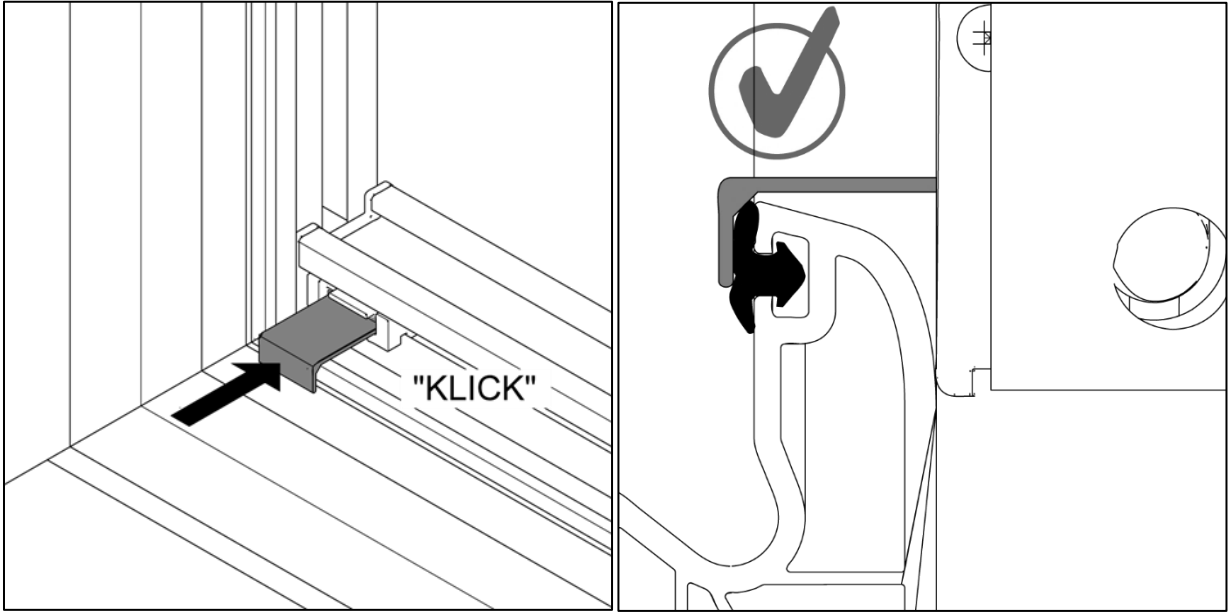
Das Rollo mit den unteren Clips über den Fensterstock einsetzen!



Führungsschienen leicht nach unten drücken und dadurch einfedern!
Obere Clips nach innen führen und ebenfalls in Fensterstock einhaken.



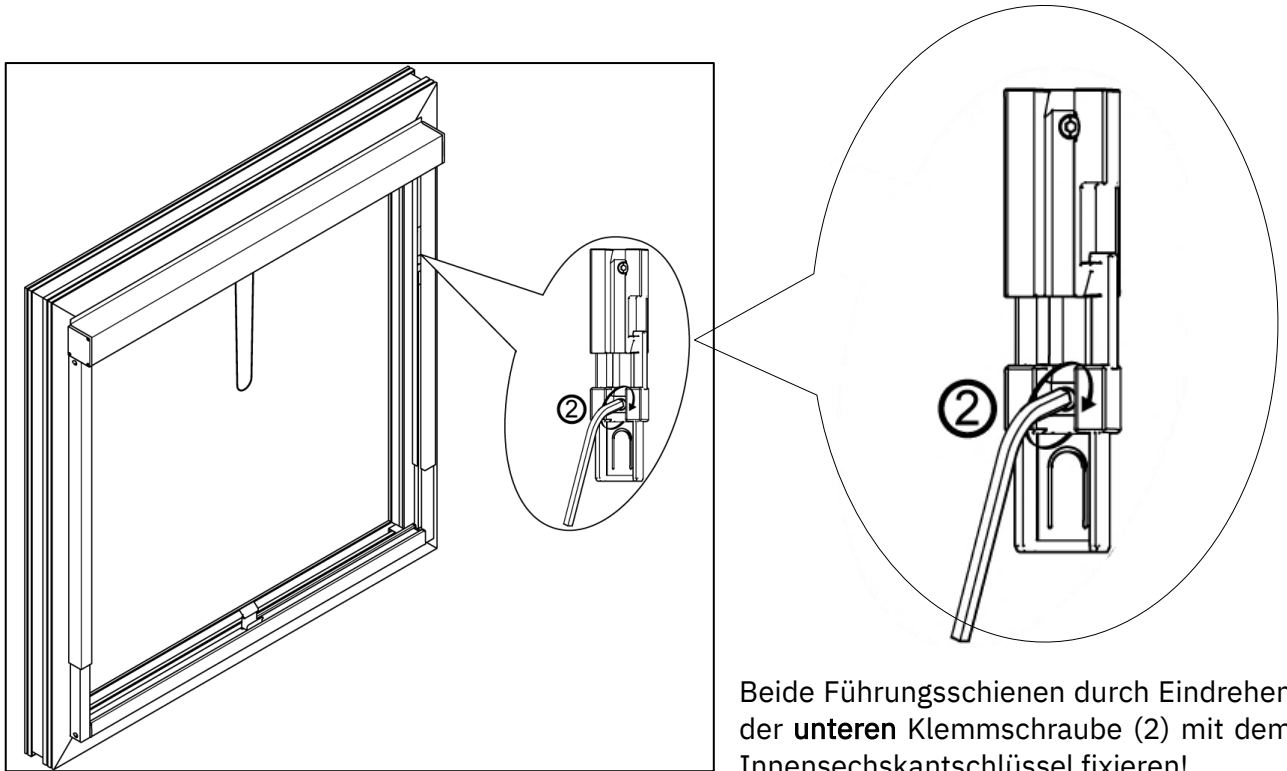
Alle vier äußeren Clips nach außen verschieben, den unteren mittleren Clip mittig positionieren und das Rollo mittig zum Fenster ausrichten!



Alle fünf Clips fest eindrücken und das Rollo möglichst plan am Fensterrahmen sichern!

Hinweis:

Alle fünf Clips auf festen und sicheren Sitz im Fenster überprüfen!



Beide Führungsschienen durch Eindrehen der **unteren** Klemmschraube (2) mit dem Innensechskantschlüssel fixieren!

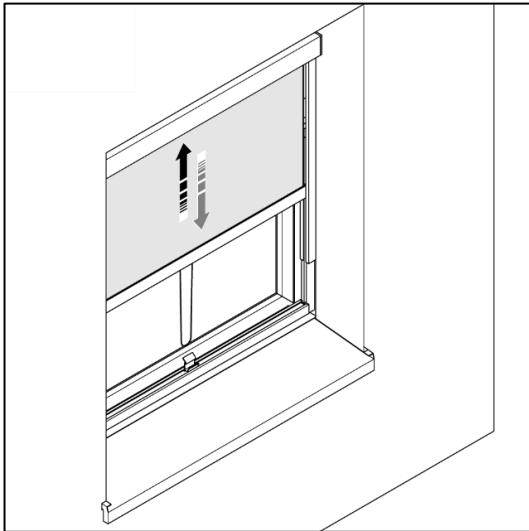
Hinweis:

Festen Sitz des Produktes im Fenster überprüfen!



Falls du einen Motor dazu bestellt hast, mache jetzt mit der Motor-Montageanleitung (Seite 7) weiter!

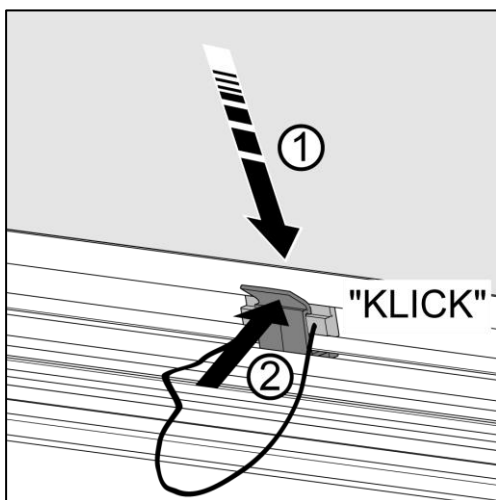




Rollo an Griffleiste (optional an Zugschnur) testweise nach oben und nach unten fahren!
Nach erfolgreicher Funktionsprüfung ist der Montagevorgang abgeschlossen.

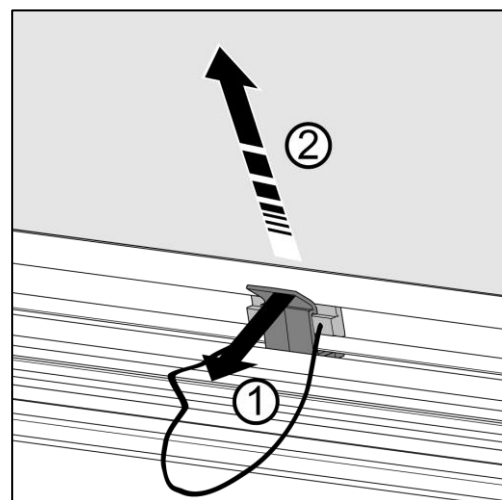
9. Bedienung (gilt nicht für Tür-Rollos - höher 160cm)

Verriegeln



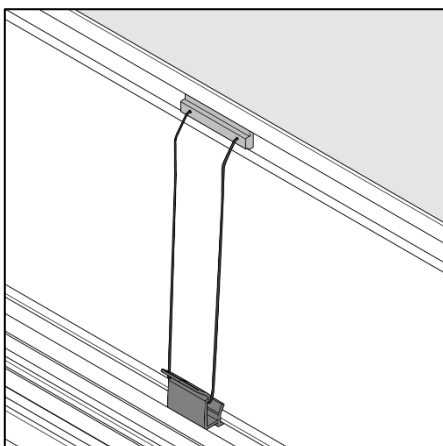
Rollo nach unten ziehen und die Griffleiste in das Bedienelement einrasten!
"KLICK"

Entriegeln



Bedienelement lösen und Rollo nach oben fahren! Rollo fährt selbständig und gebremst nach oben!

Zwischenstellung



Zugschnur **außen** in Bedienelement einhängen und Rollo in Zwischenstellung positionieren!

Hinweis:

Die Zwischenstellung kann bei Bedarf durch Verknoten der Bedienschnur auf die gewünschte Zwischenhöhe /Länge gekürzt werden.

10. Demontage des Produktes

Die Demontage des Produktes erfolgt in umgekehrter Reihenfolge!

Zum Entfernen der Clips muss mit einem kleinen Schlitzschraubendreher die Lasche in der Clip-Aufnahme angehoben werden und der Clip dabei herausgezogen werden.

11. Bedienungs-, Pflege- und Wartungshinweise

Bedienungshinweise

- Durch die verschiedenen Außentemperaturen kann es zu unterschiedlichen Aufroll-Geschwindigkeiten kommen.
 - Beispiel: Bei niedrigen Außentemperaturen wird das Rollo langsamer einfahren als bei hohen Außentemperaturen.
- Bei aufkommendem Wind oder längerer Abwesenheit ist das Rollo einzufahren.

Pflegehinweise

- Benutze zur Reinigung keine scharfen oder harten Gegenstände
- Das Rollo (Stoff und Gehäuse) nur mit Wasser oder PH-neutralen Reinigungsmitteln reinigen
- Sollte der Stoff mal nass geworden sein, so sollte er möglichst im ausgefahrenen Zustand trocknen, damit sich in der Kassette keine Feuchtigkeit sammelt.

Wartungshinweise

- Überprüfe regelmäßig, mind. **alle 3-6 Monate**, das Rollo auf festen Sitz im Fenster.
- Bei Bedarf können die Verschraubungen an den Führungsschienen nachgezogen werden.

12. Service & Fragen

Mail

info@clipnshade.de



13. Impressum

ClipnShade GmbH
Dillberg 14-16
97828 Marktheidenfeld
D – Deutschland

www.clipnshade.de

