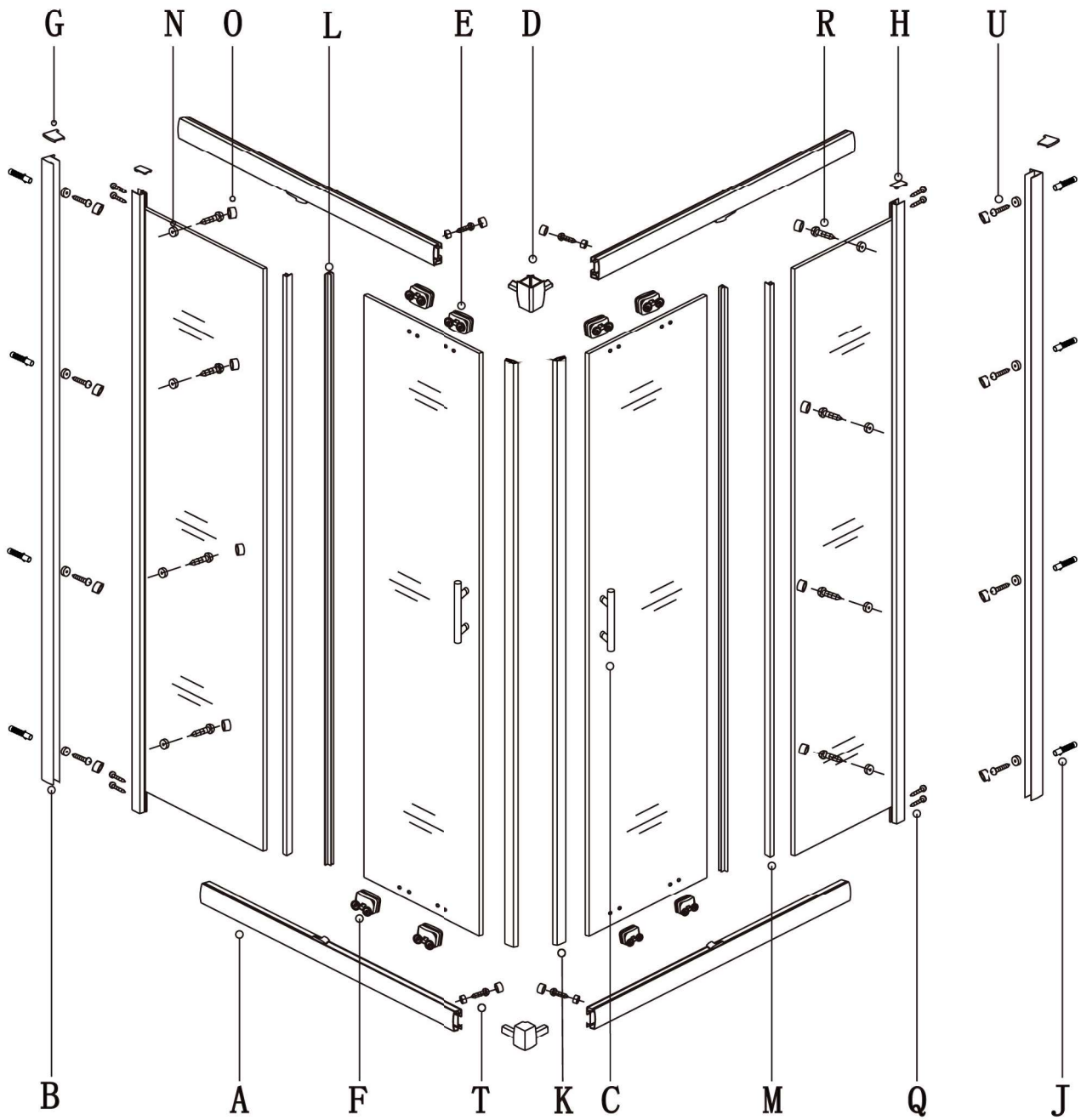
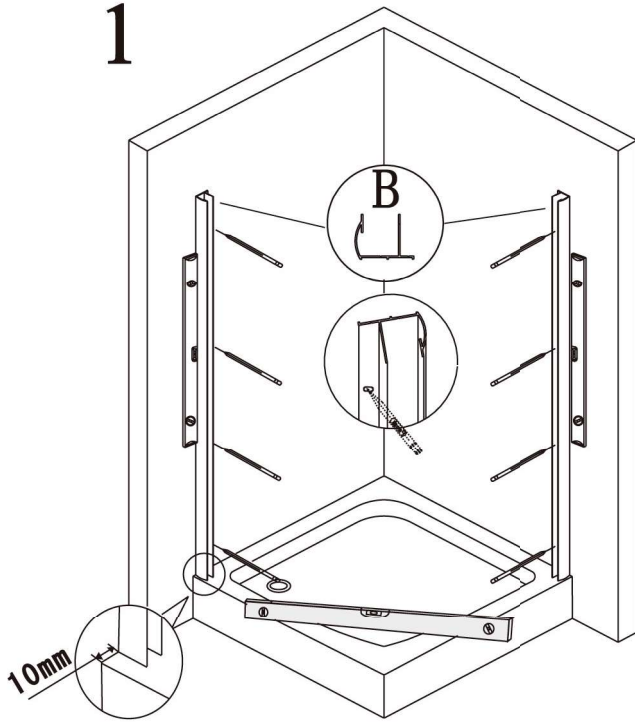


AUFBAUSCHEMA

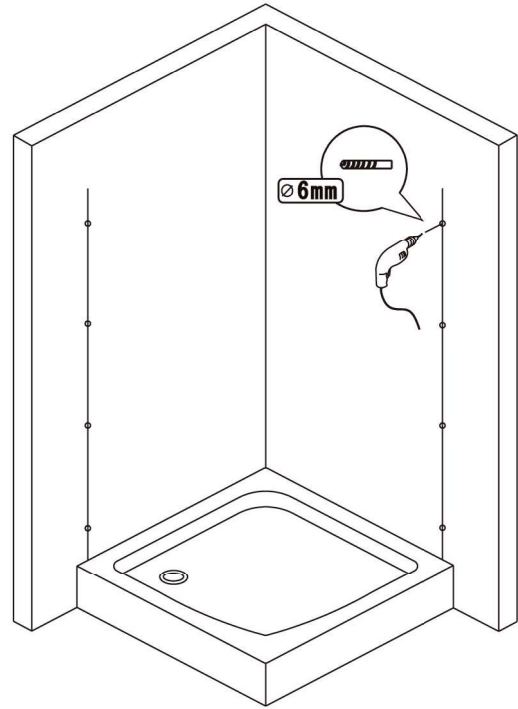


Bevor Sie irgendeine Bohrung vornehmen, bitte unbedingt die Abtrennung lose an die Wand halten und ausrichten. Danach selbstständig die Bohrlöcher mit einem Filzstift oder Ähnliches makieren. Bitte grundsätzlich vor der festen Montage, die Abtrennung lose zum Ausrichten an die Wand halten.

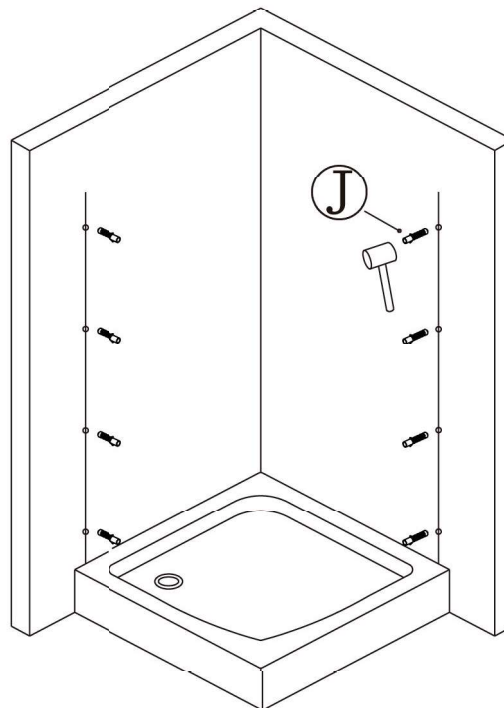
1



2

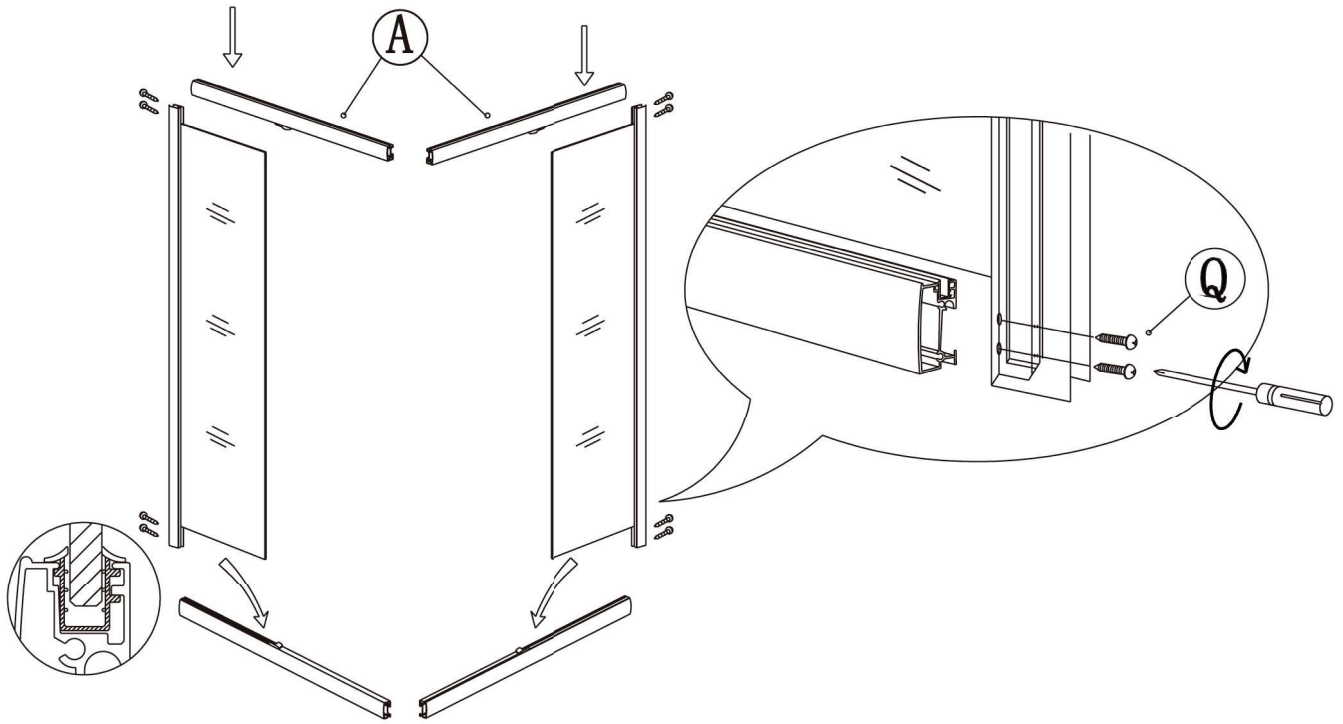


3

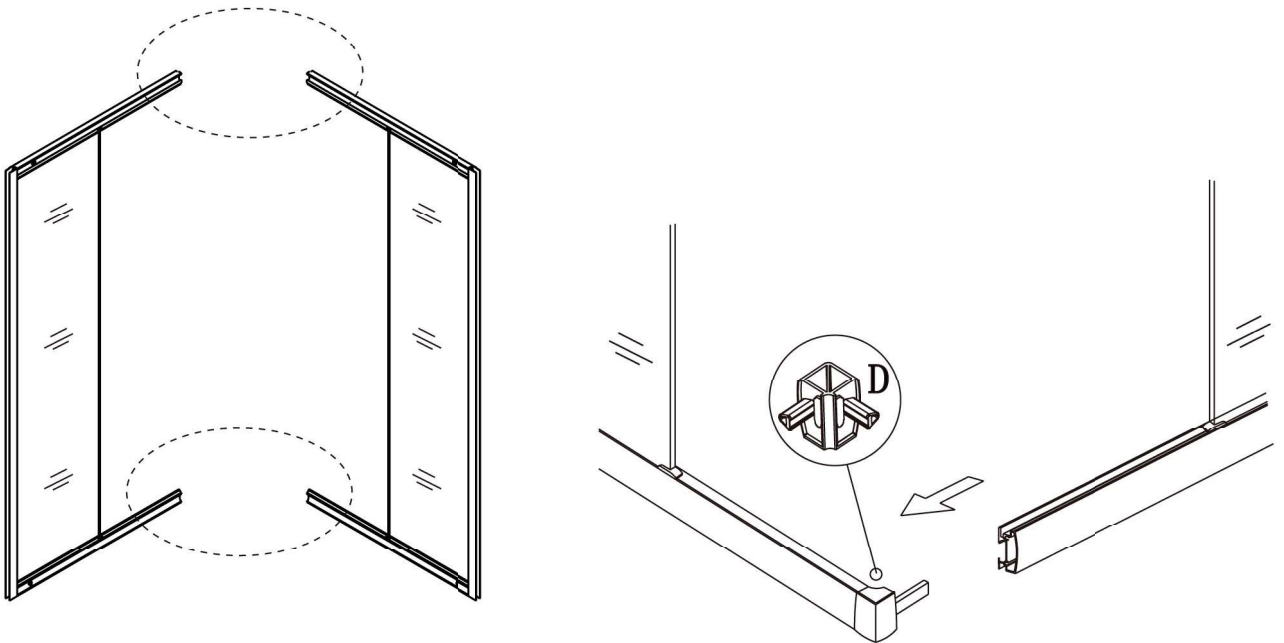


(3)

4

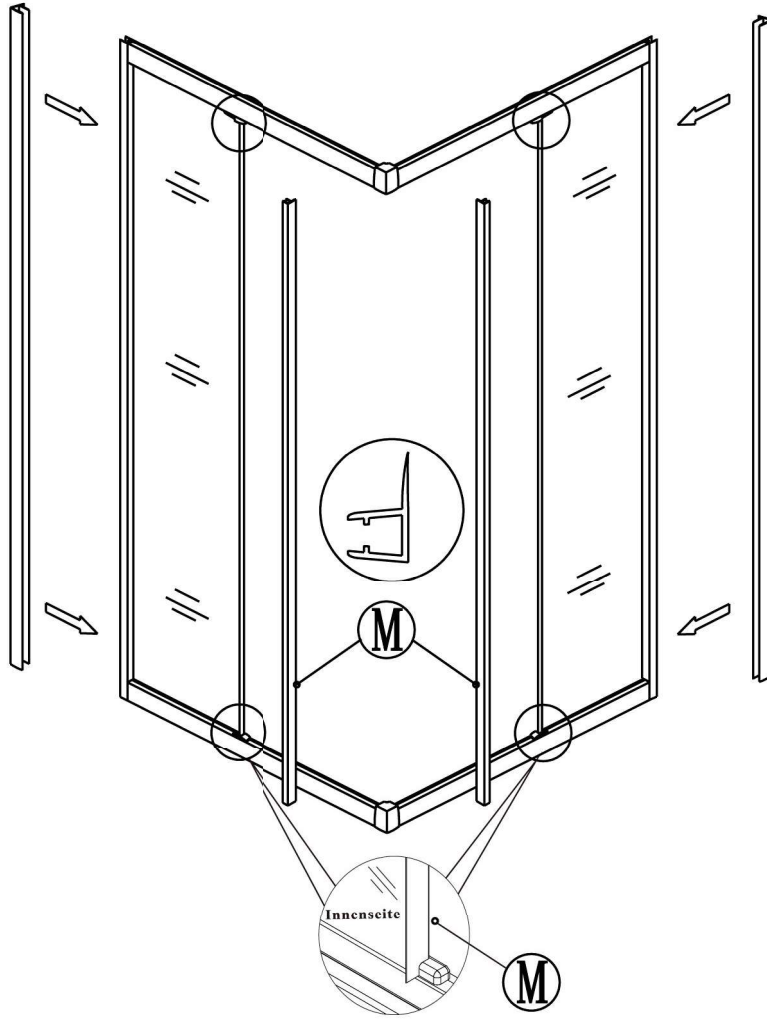


5

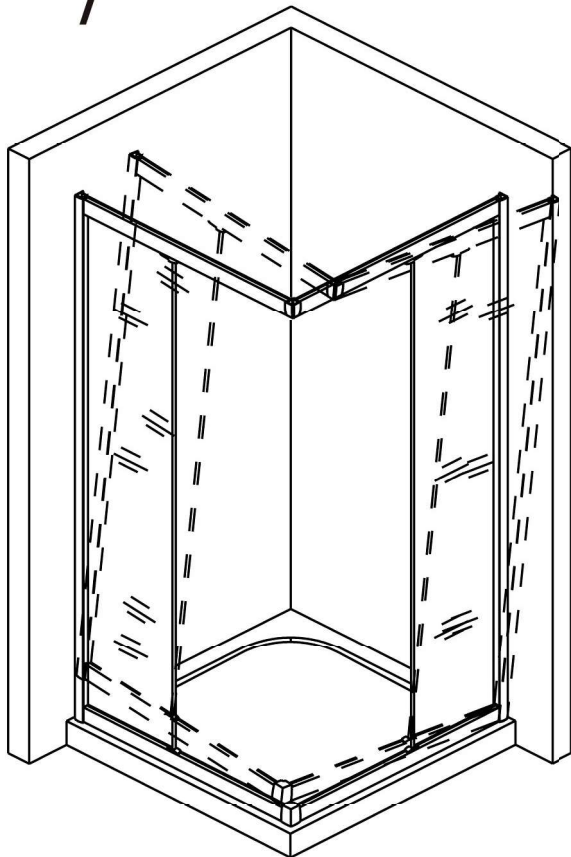


(4)

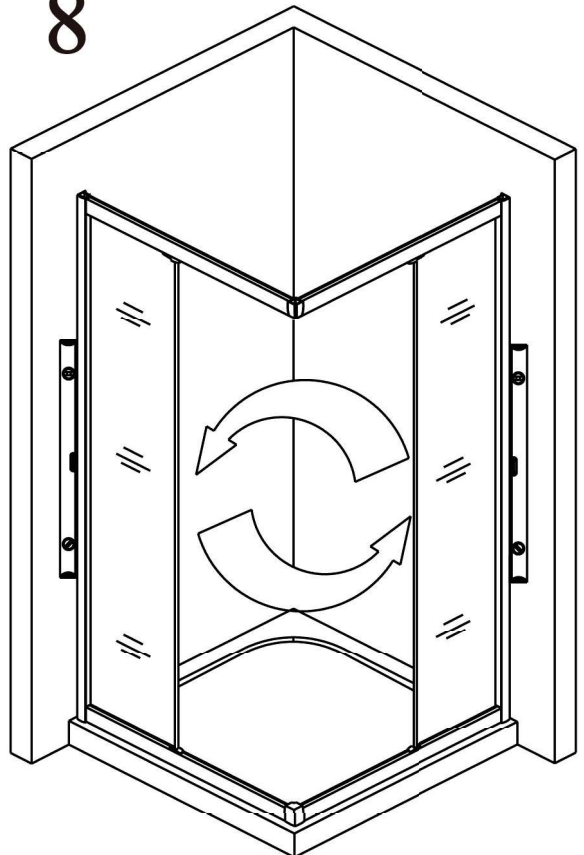
6



7

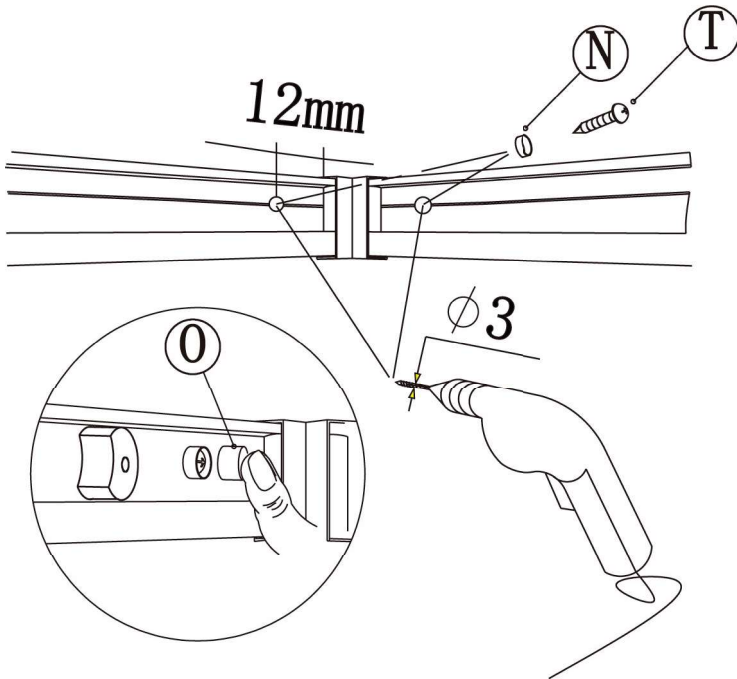


8

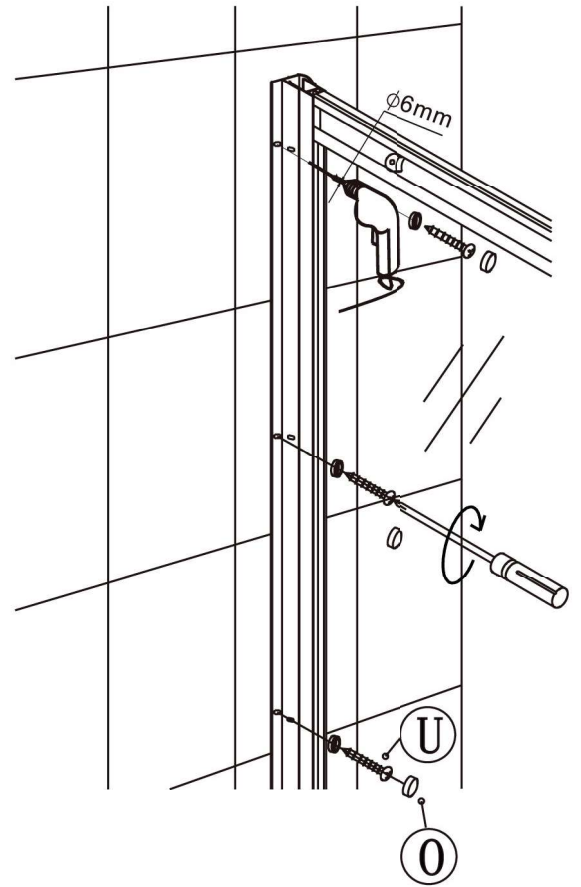


(5)

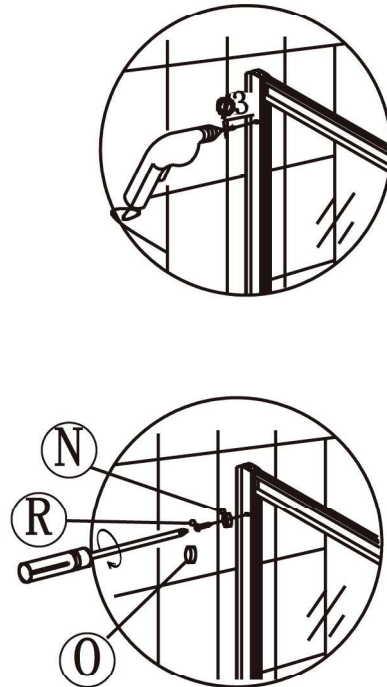
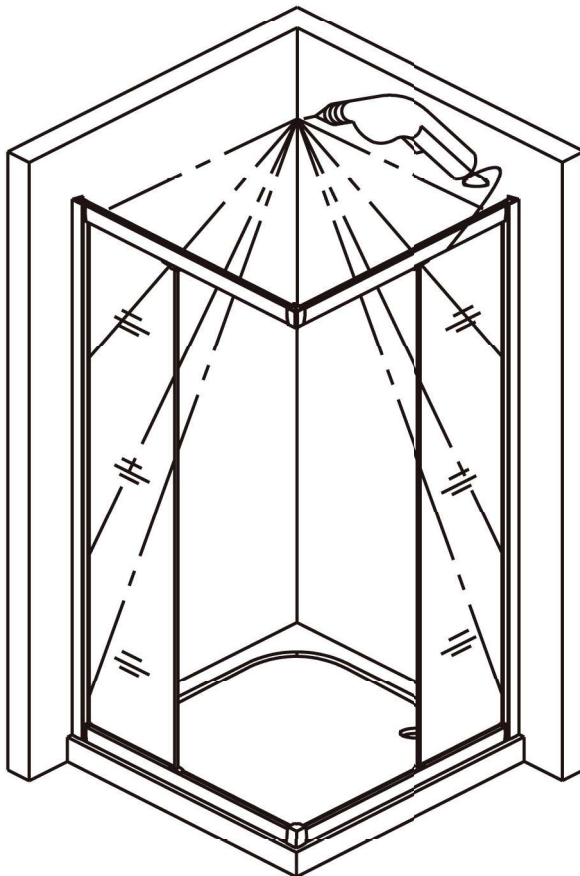
9



10

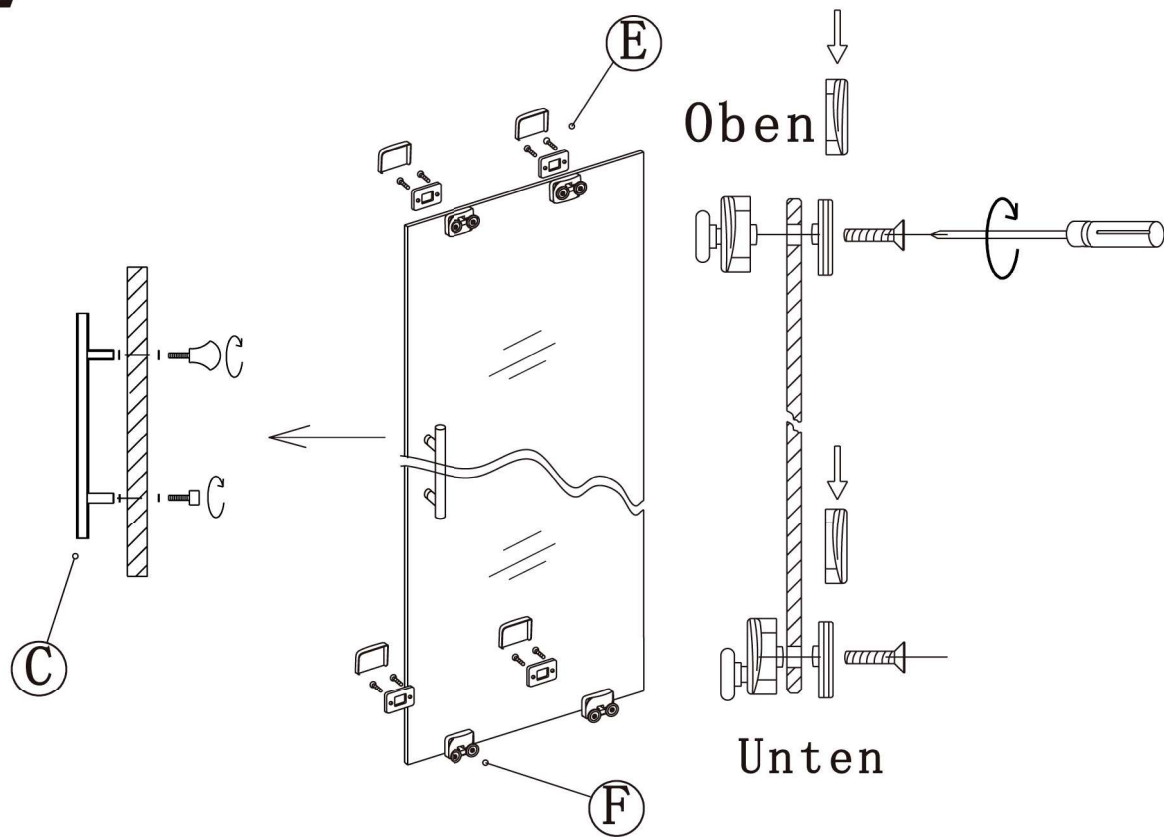


11

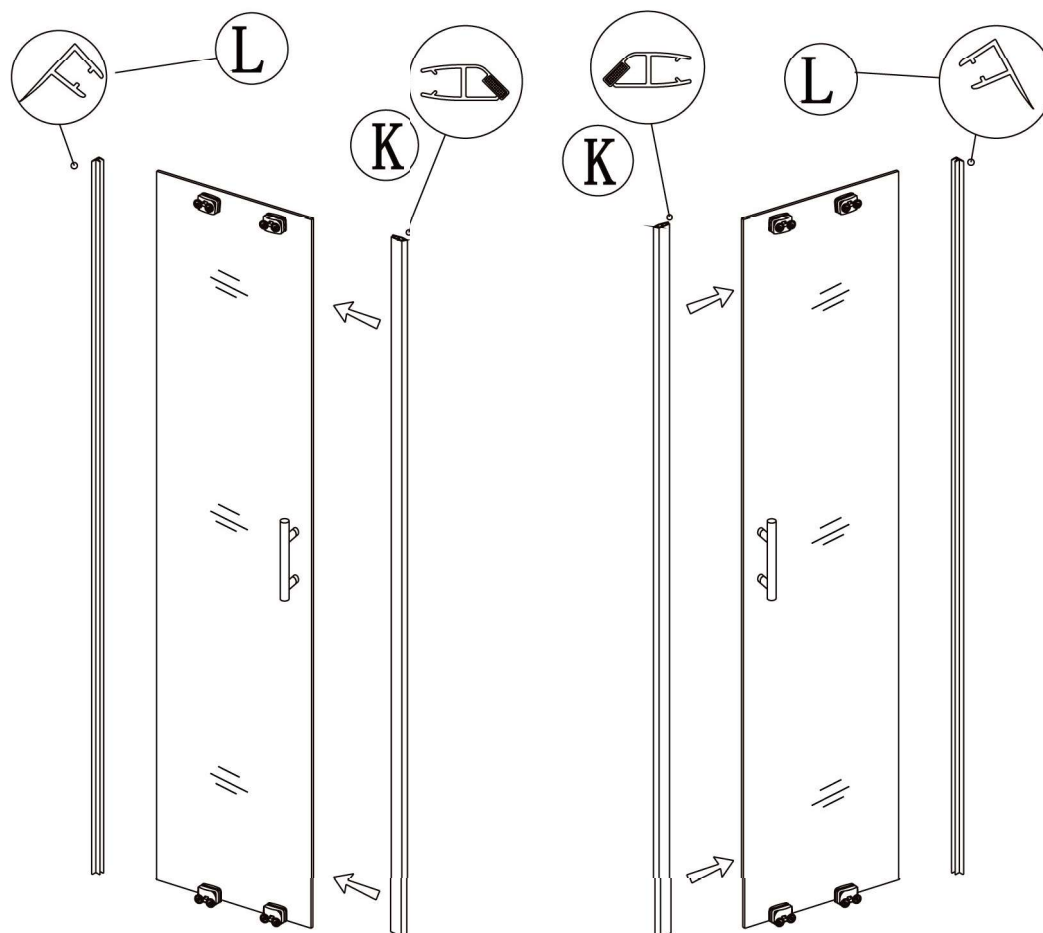


(6)

12

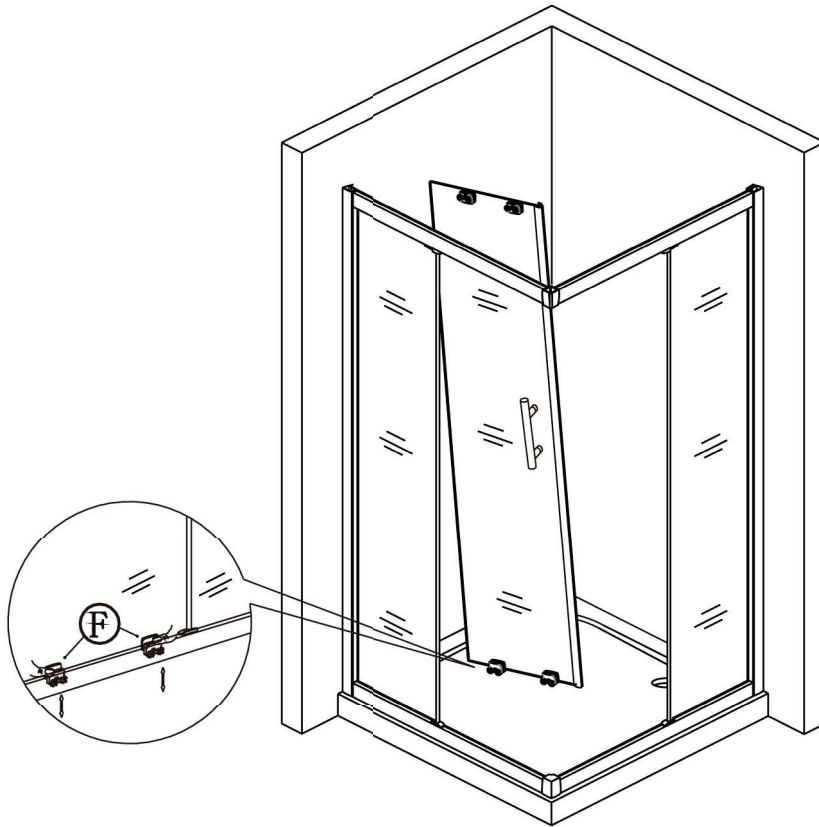


13

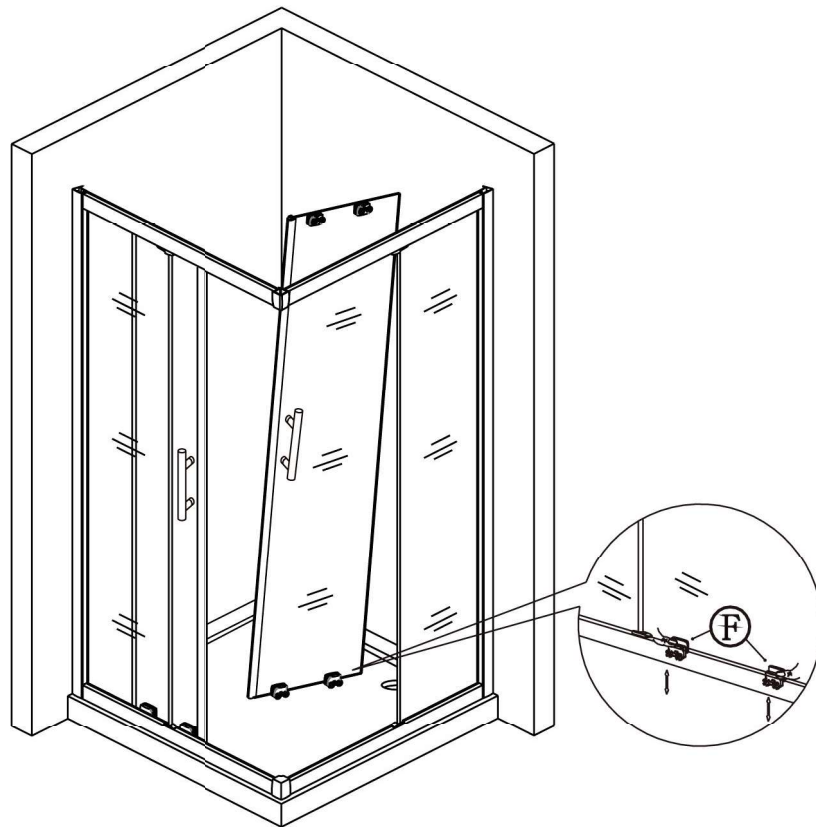


(7)

14



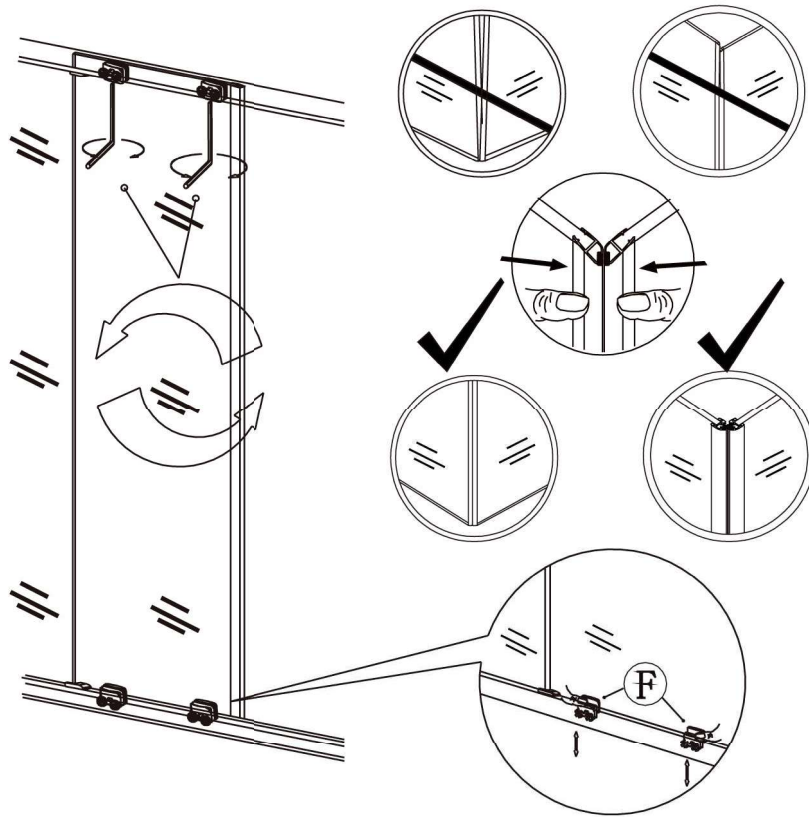
15



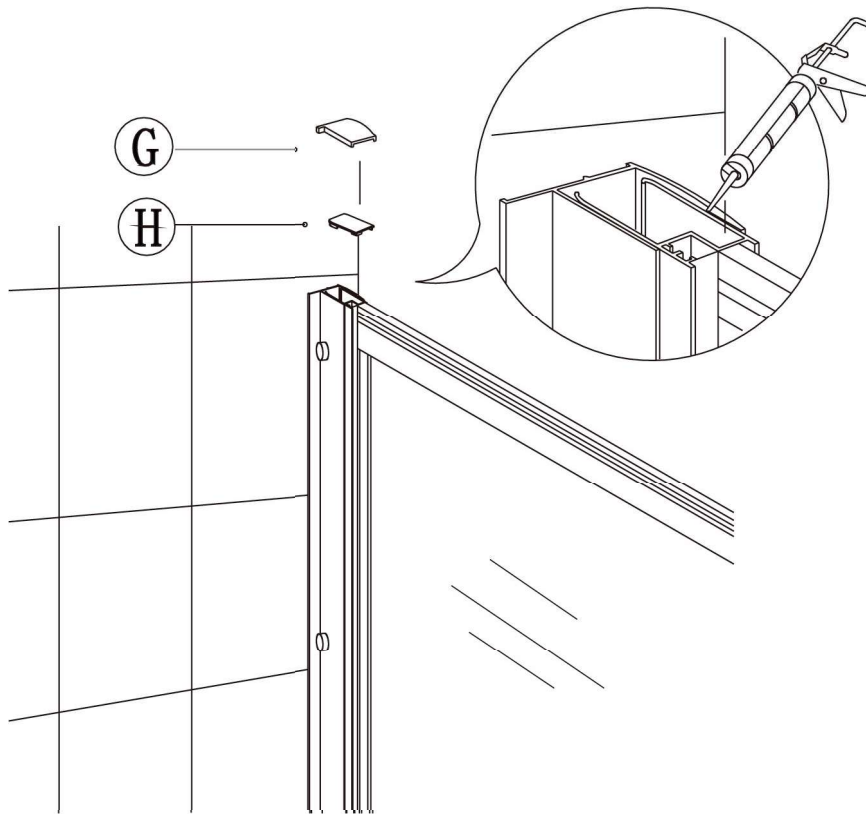
(8)

16

Diese oberen Laufrollen sind mit einem Imbusschloessel in der Hoeheregulierbar.

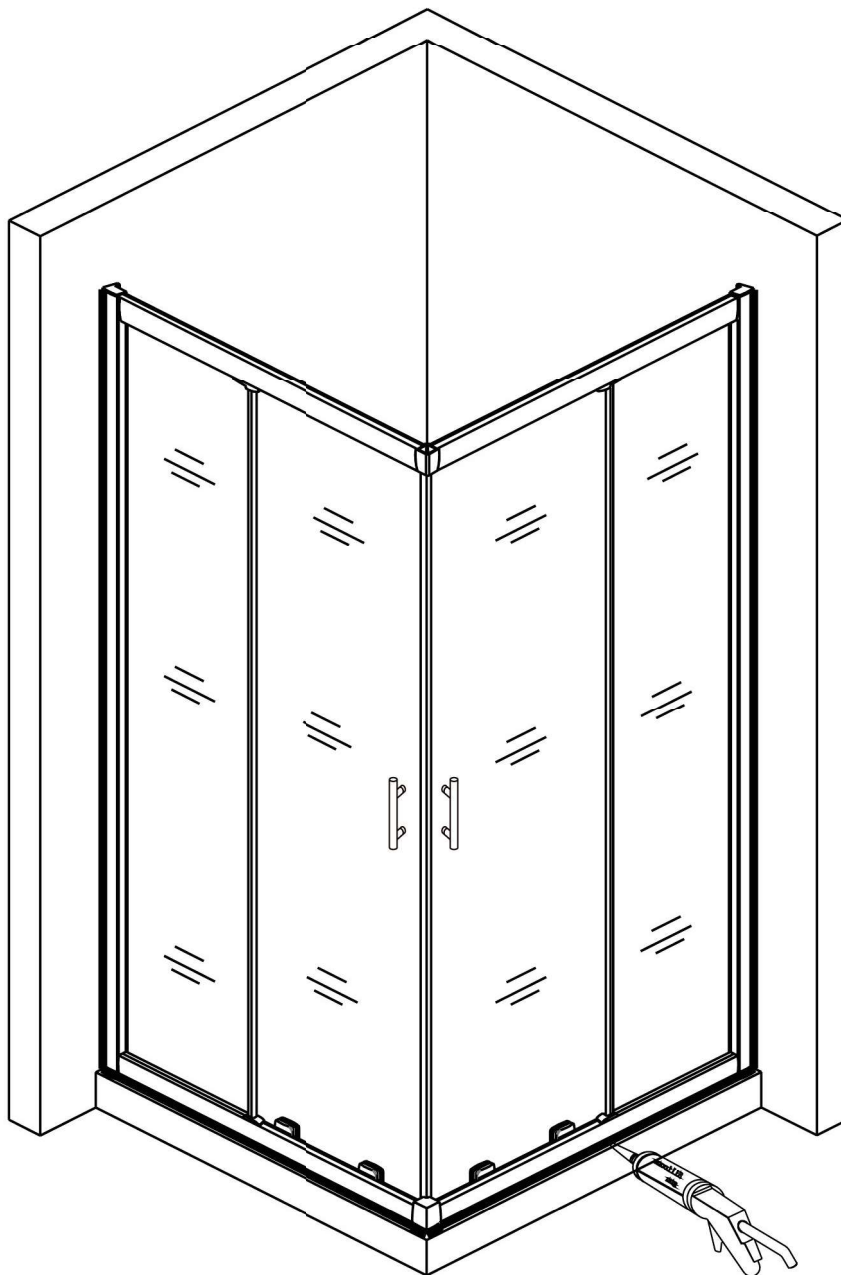


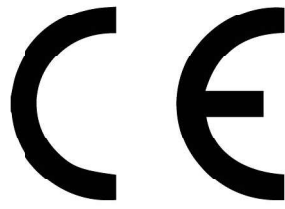
17



(9)

Achtung bitte die senkrechten festen Alu-Profile von Innen mit Silikon abdichten und die waagerechten Schienen von Außen mit Silikon abdichten. Bitte niemals von beiden Seiten mit Silikon abdichten, da sich dann das Duschwasser in den Profilen hochstauen kann und somit die Abtrennung undicht wird.





16

Duschmeister GmbH & Co. KG
An der Strusbek 52a
22926 Ahrensburg bei Hamburg
Deutschland

Duschkabine NS10-76-2、 NS10-80-2
NS10-90-2、 NS10-10-2

Leistungserklärung: EC.1282.00130702.FSO1451

EN 14428:2004+A1:2008

Duschkabine aus Aluminium und Glas

Verwendungszweck: Körperhygiene

Reinigbarkeit:	Bestanden
Brucheigenschaften:	Bestanden
Dauerhaftigkeit:	Bestanden