

# MONTAGEANLEITUNG

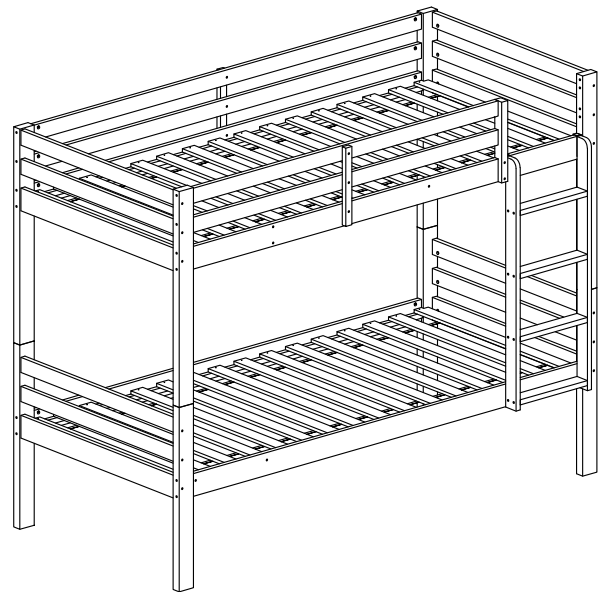
Artike lnummer: WF314087  
WF314088

Dieses Set ist in 2 Boxen enthalten. Wenn Sie keine vollen 2 Boxen erhalten,  
wenden Sie sich bitte an unseren Kun denservice

## Hausbett mit Fenster Weiß 200x90cm



**L**



**R**

## INSTRUCTIONS

### IMPORTANT-READ CAREFULLY-RETAIN FOR FUTURE REFERENCE

- a) WARNING**-High beds and the upper bed of bunk beds are not suitable for children under six years due to the risk of injury from falls;
- b) WARNING**-Bunk beds and high beds can present a serious risk of injury from strangulation if not used correctly. Never attach or hang items to any part of the bunk bed that are not designed to be used with the bed, for example, but not limited to ropes, strings, cords, hooks, belts and bags.
- c) WARNING**-Children can become trapped between the bed and the wall, a roof pitch, the ceiling adjoining pieces of furniture (e.g. cupboards) and the like. To avoid risk of serious injury the distance between the top safety barrier and the adjoining structure shall not exceed 75 mm or shall be more than 230 mm.
- d) WARNING**-Do not use the bunk bed/high bed if any structural part is broken or missing; Replacement parts are between requested from the manufacturer or the store.
- e)** it is imperative to always follow the installation instructions and manufacturer's use.
- f)** The recommended size of the mattress to be used with the bed is **90x200cm**, maximum thickness mattress: **11cm**.
- g)** It is necessary to ventilate the room in order to maintain a low level moisture and prevent mold growth in the bed and its periphery.
- h)** Joining devices should always be tightened properly and regularly verified. Tighten if necessary.
- i) Meets European standard requirements NC safety EN747-1:2012+A1:2015. EN747-1:2024**
- j)** Importeur: Decobus Handel GmbH Adresse: Innungsstrasse 9, 21244 Buchholz  
Hersteller: Shouguang Sunrise Import and Export Co., Ltd  
Adresse: Chengtou Wuxing Square, Jiankang Street Shouguang City.

## ANLEITUNG

### WICHTIG-SORGFÄLTIG DURCHLESEN-FÜR ZUKÜNFTIGE REFERENZ BEWAHREN

- a) **WARNUNG**-Das Oberbett von Etagenbett ist wegen der Verletzungsgefahr durch Stürze nicht für Kinder unter sechs Jahren geeignet.
- b) **WARNUNG**-Etagenbetten und Hochbetten können ein ernstes Verletzungsrisiko darstellen, wenn sie nicht ordnungsgemäß verwendet werden. Befestigen oder hängen Sie niemals etwas an einem Teil des Etagenbettes, das nicht für das Bett bestimmt ist, wie z. B. Seile, Haken, Gurte und Taschen.
- c) **WARNUNG**-Kinder können zwischen Bett und Wand eingeklemmt werden. Um die Gefahr schwerer Verletzungen zu vermeiden, darf der Abstand zwischen der oberen Sicherheitsbarriere und der angrenzenden Konstruktion 75 mm nicht überschreiten oder mehr als 230 mm betragen.
- d) **WARNUNG**-Verwenden Sie das Etagenbett nicht, wenn ein Bauteil beschädigt ist oder fehlt. Ersatzteile werden zwischendurch beim Hersteller oder beim Händler angefordert.
- e) Befolgen Sie unbedingt die Anweisung des Herstellers.
- f) Die empfohlene Größe der Matratze für das Bett beträgt **90x200cm**, maximale Dicke der Matratze: **11 cm**.
- g) Es ist notwendig, den Raum zu lüften, um ein niedriges Feuchtigkeitsniveau aufrechtzuerhalten und das Wachstum von Schimmel im Bett und an dessen Peripherie zu verhindern.
- h) Verbindungselemente sollten immer richtig angezogen und regelmäßig überprüft werden. Bei Bedarf festziehen.
- i) Erfüllt die Anforderungen der europäischen Norm NC-Sicherheit EN747-1:2012+A1:2015.  
EN747-1:2024
- j) Importeur:Decobus Handel GmbH Adresse:Innungsstrasse9,21244 buchholz  
Hersteller:shouguang sunrise import and export co.,Ltd  
Adresse:Chengtou wuxing square,jiankang street shouguang city.

# Hardware

## Part List : WF314087

A x 24



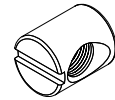
M6x80

B x 22



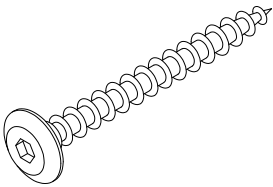
M6x110

C x 48



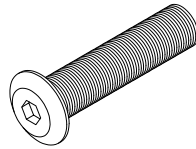
Φ10x12

D x 18



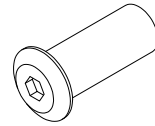
M6x50

E x 8



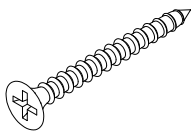
M6x30

F x 8



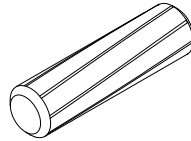
M6x20

G x 64



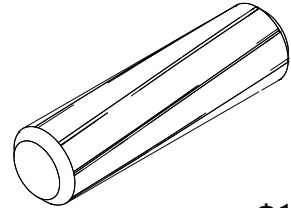
Φ4x30

H x 48



Φ8x30

I x 4



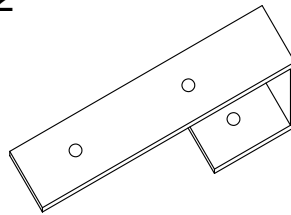
Φ12x30

J x 14

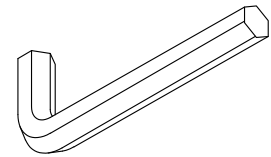


Φ3.5x15

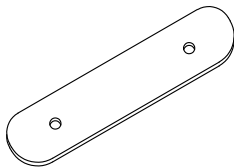
K x 2



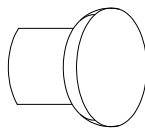
L x 2



M x 4



N x 13



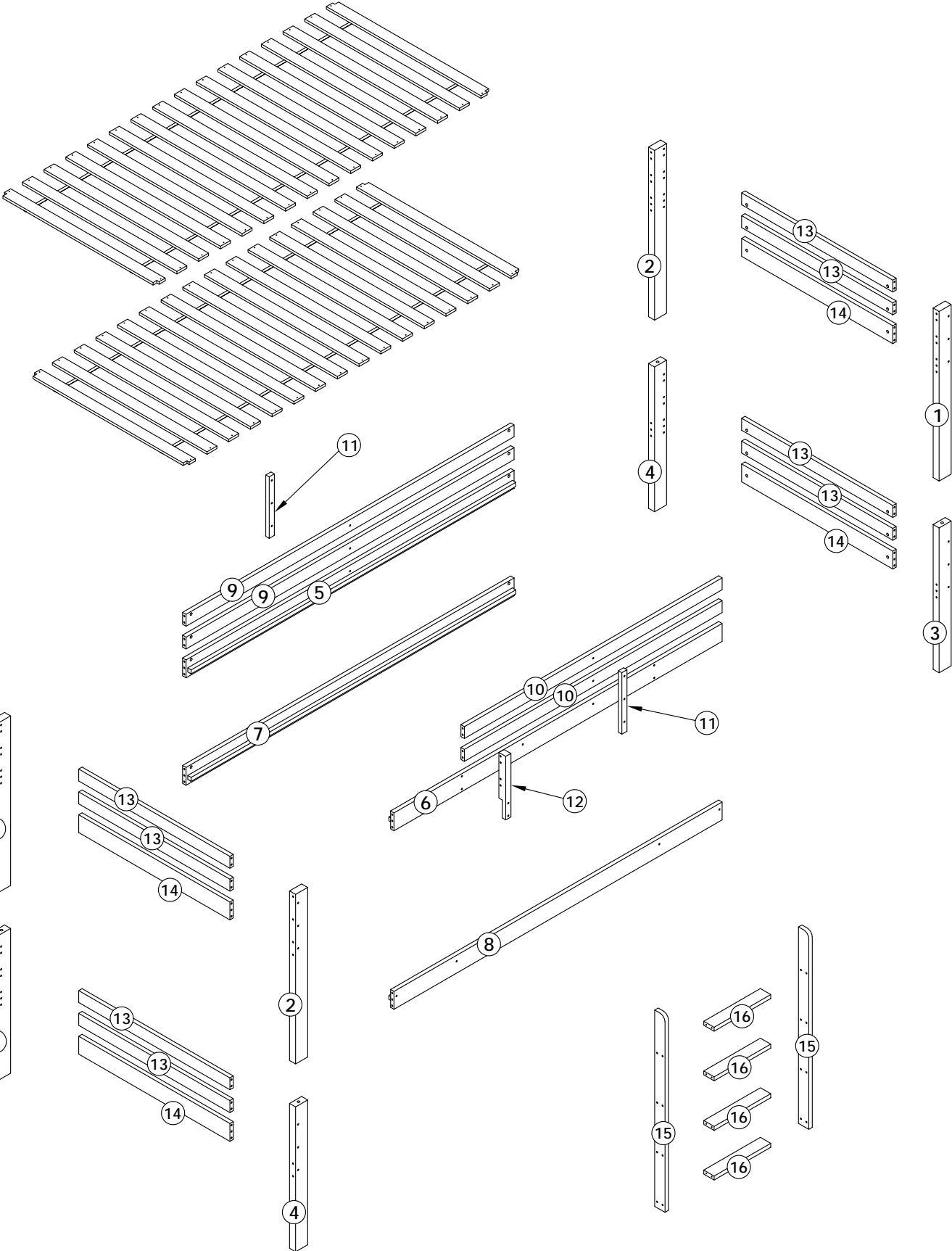
Φ8

O x 2



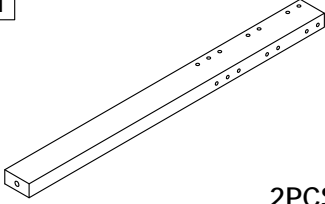
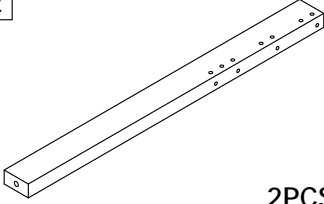
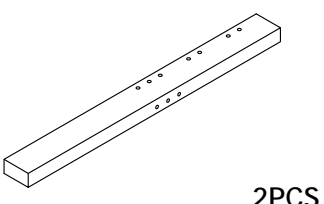
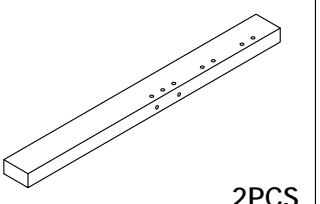
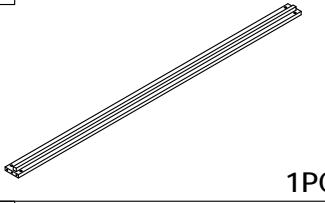
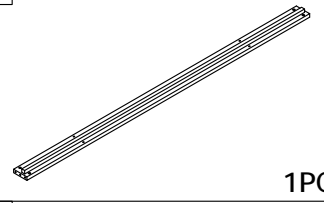
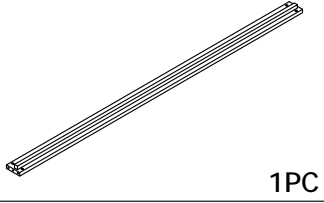
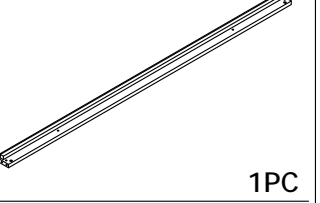
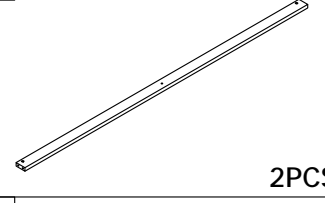
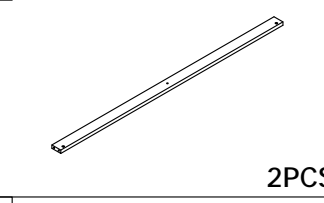
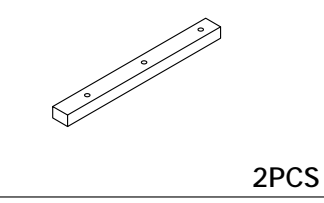
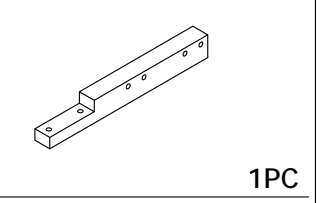
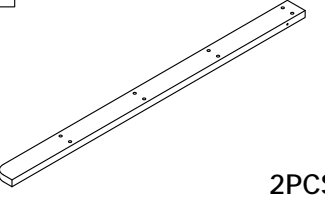
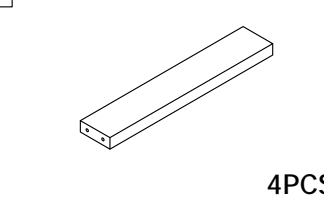
M6x70

# ASSEMBLY INSTRUCTIONS

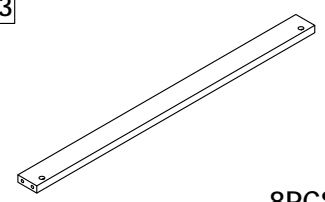
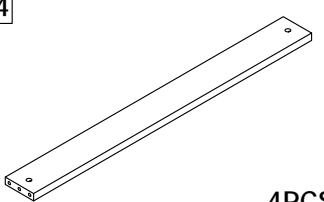
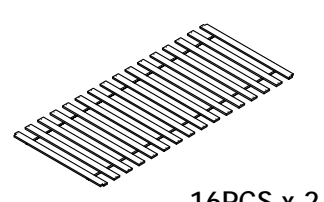


# Etagenbett

## Part List : WF314087

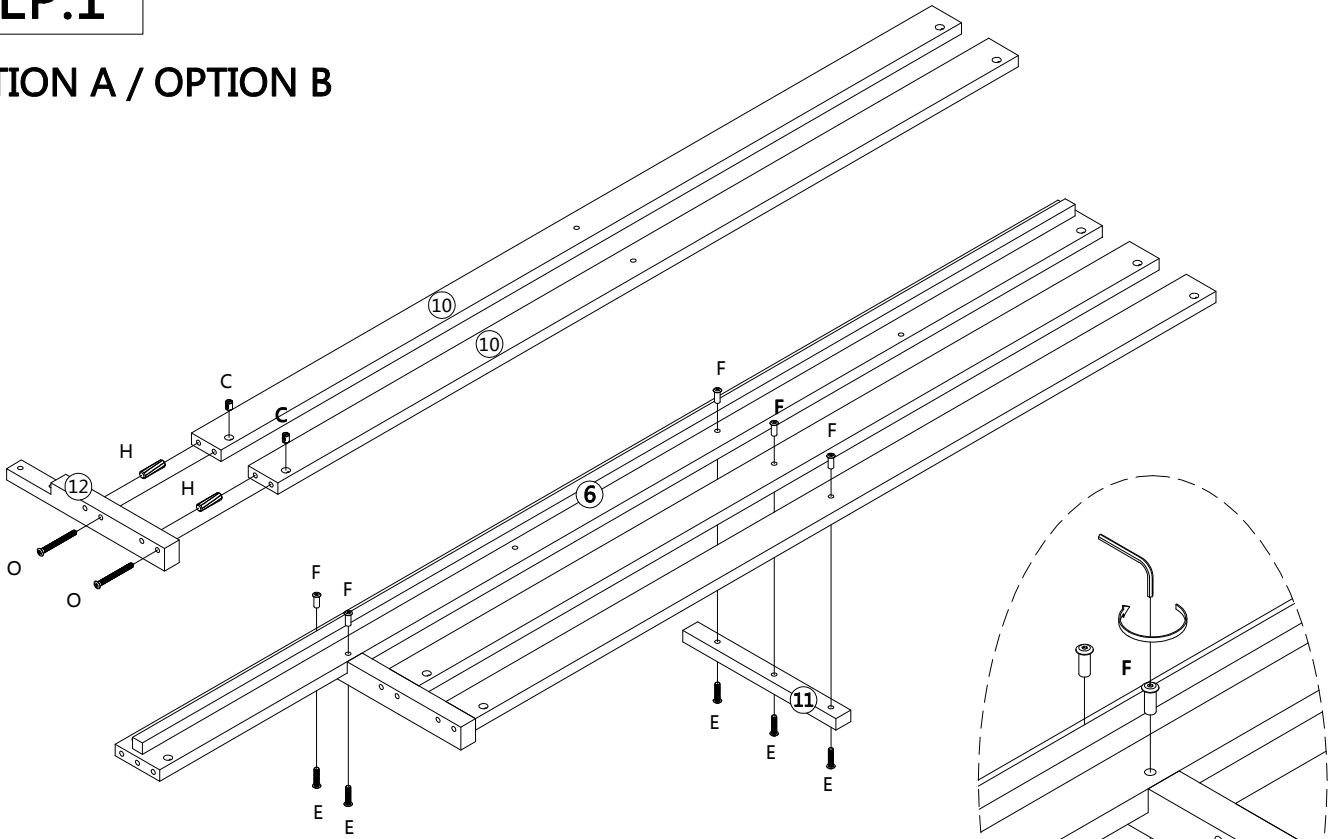
1  2PCS	2  2PCS	3  2PCS	4  2PCS
5  1PC	6  1PC	7  1PC	8  1PC
9  2PCS	10  2PCS	11  2PCS	12  1PC
15  2PCS	16  4PCS		

## Part List : WF314088

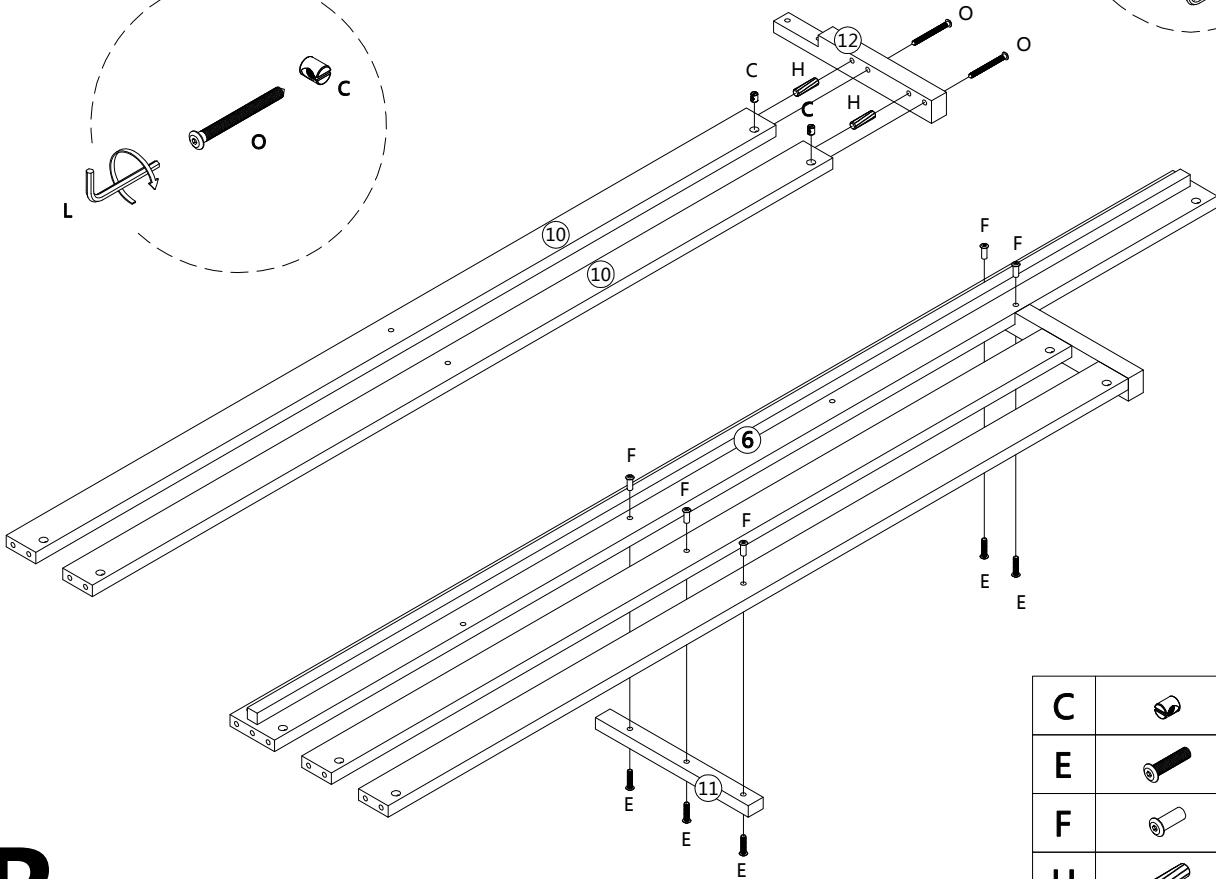
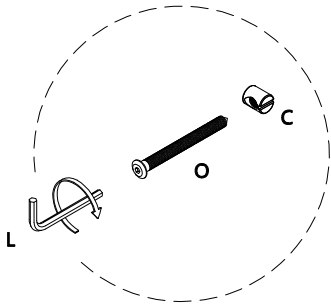
13  8PCS	14  4PCS	 16PCS x 2	
--	---	---	--

# STEP:1






OPTION A / OPTION B



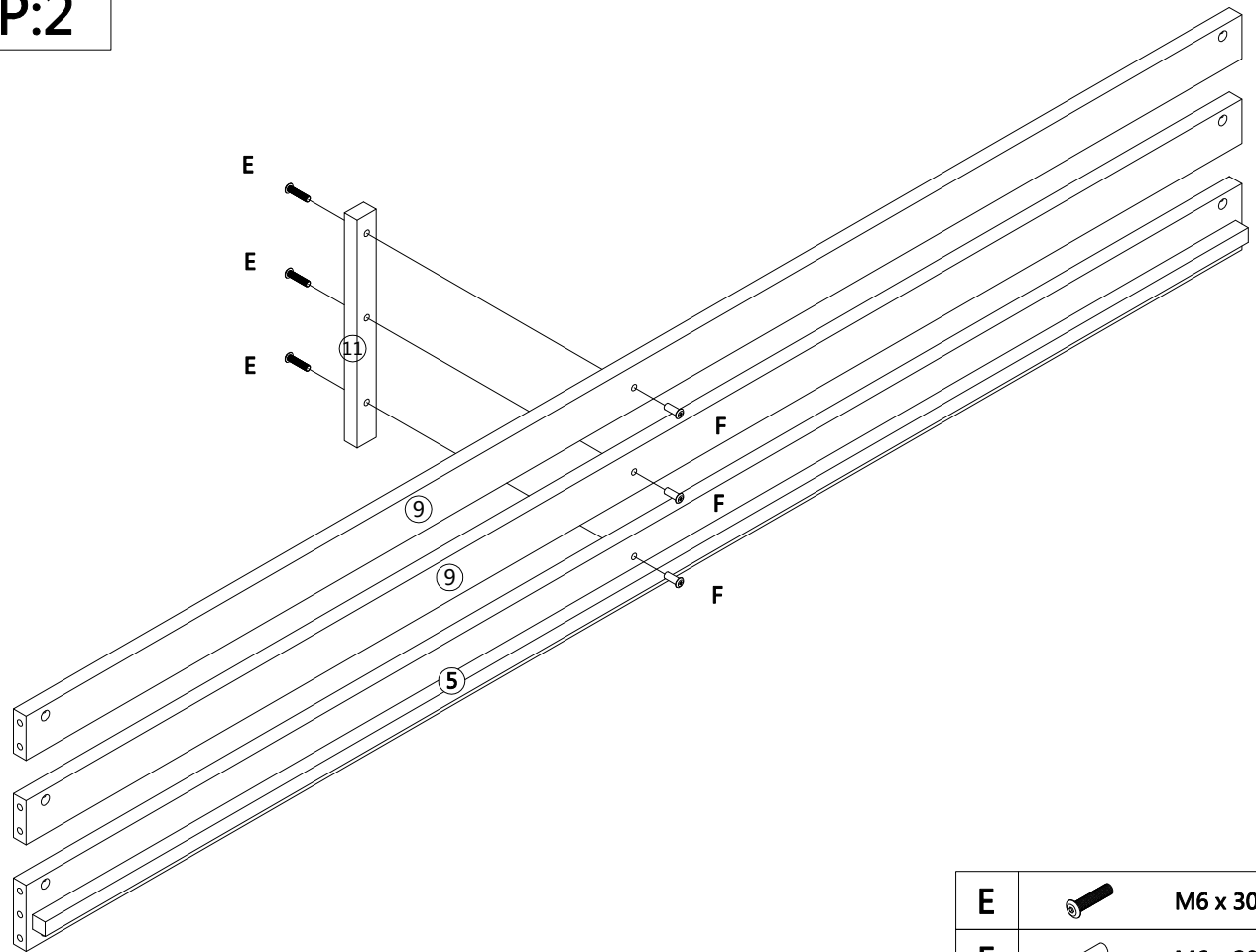
**L**





**R**

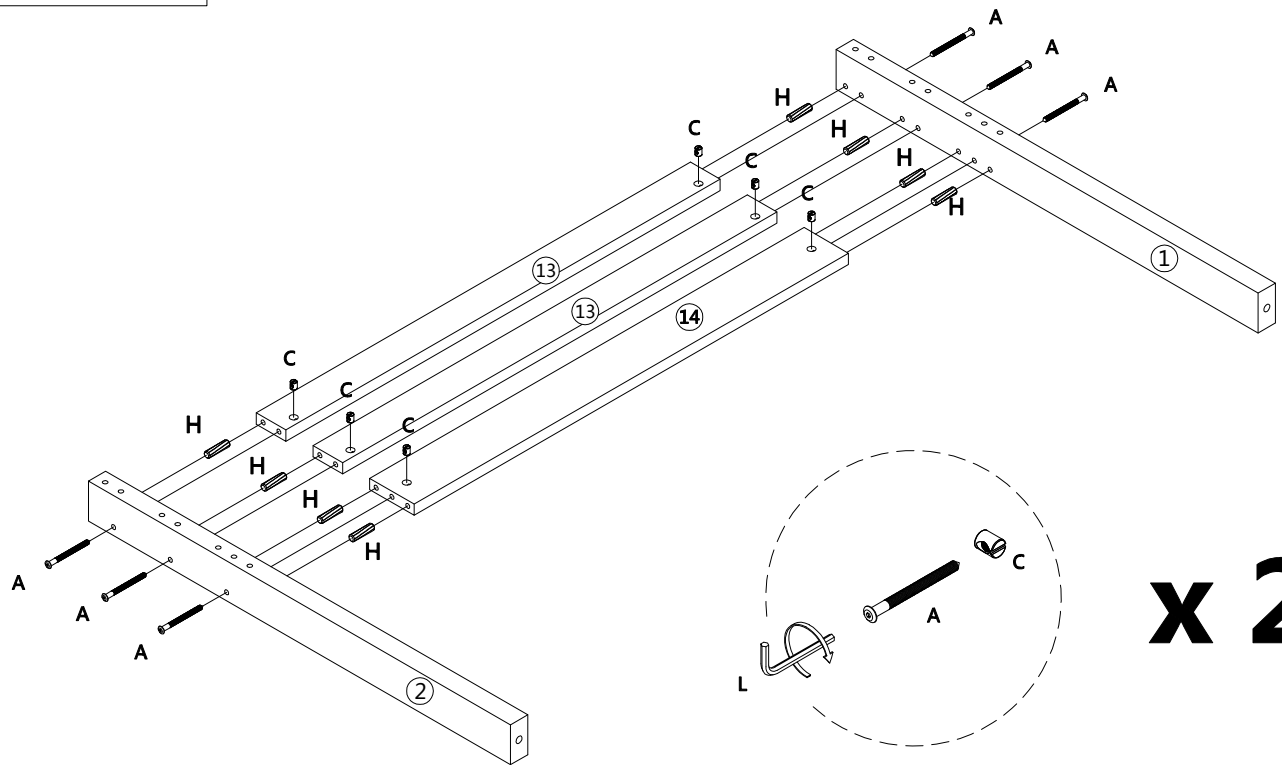
C		Φ10 x 12	2
E		M6 x 30	5
F		M6 x 20	5
H		Φ8 x 30	2
O		M6 x 70	2

# STEP:2






E		M6 x 30	3
F		M6 x 20	3

# STEP:3



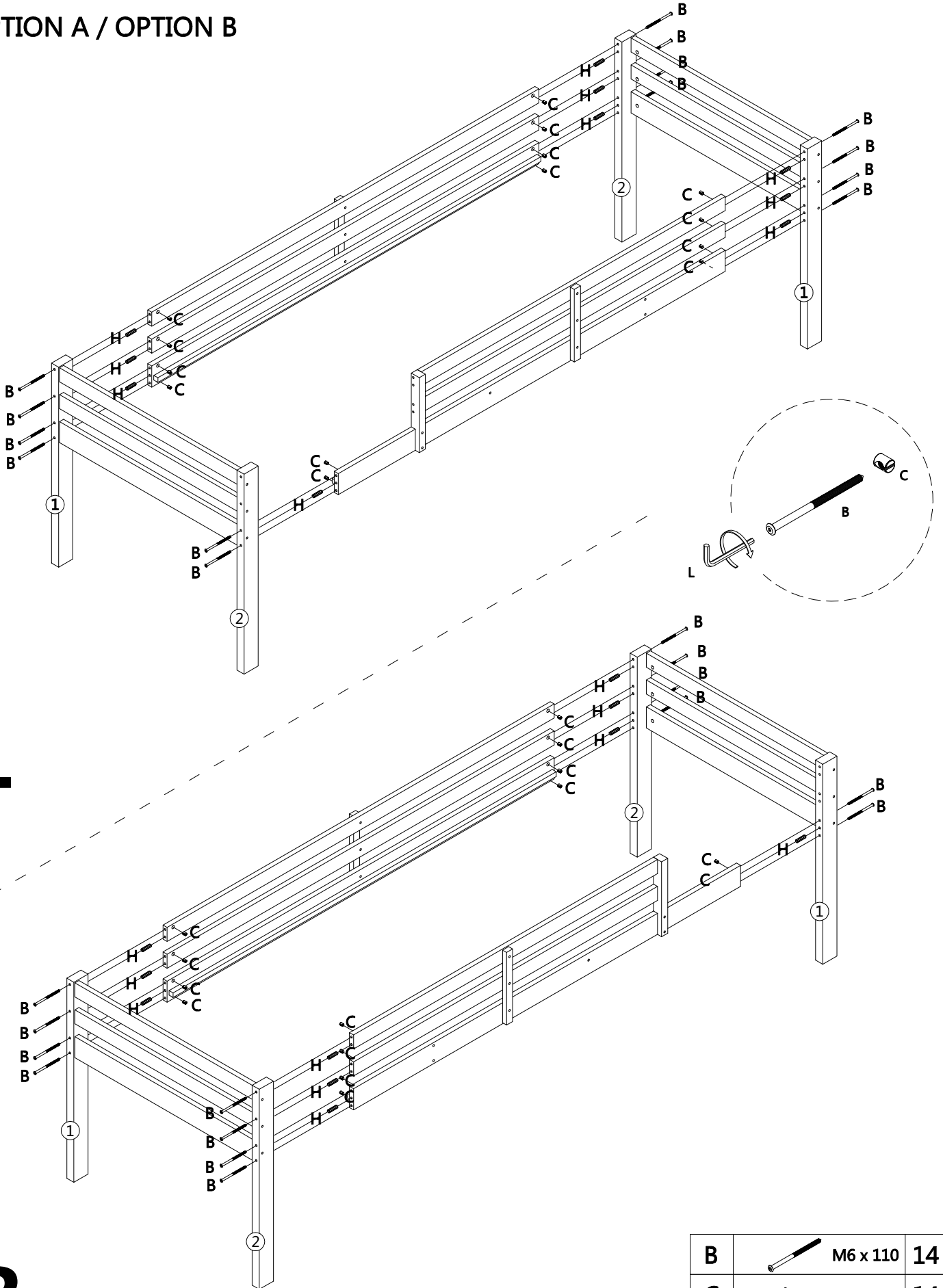
**x 2**

A		M6 x 80	12
C		Φ10 x 12	12
H		Φ8 x 30	16






# STEP:4

OPTION A / OPTION B

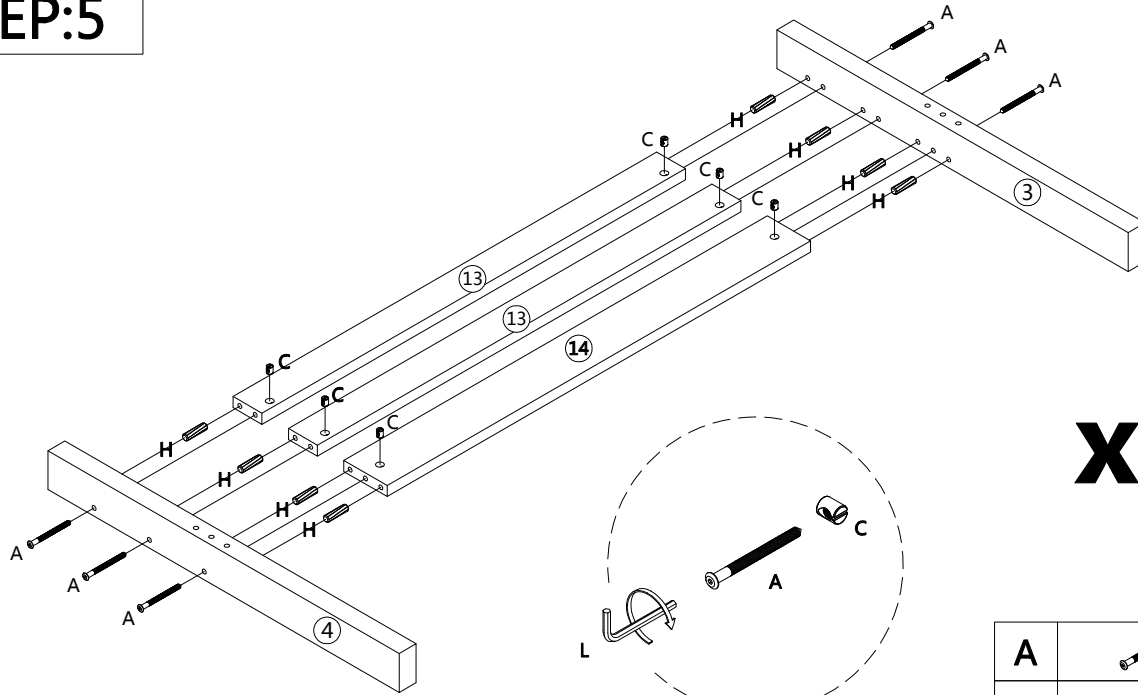


**L**

**R**

B		M6 x 110	14
C		Φ10 x 12	14
H		Φ8 x 30	10

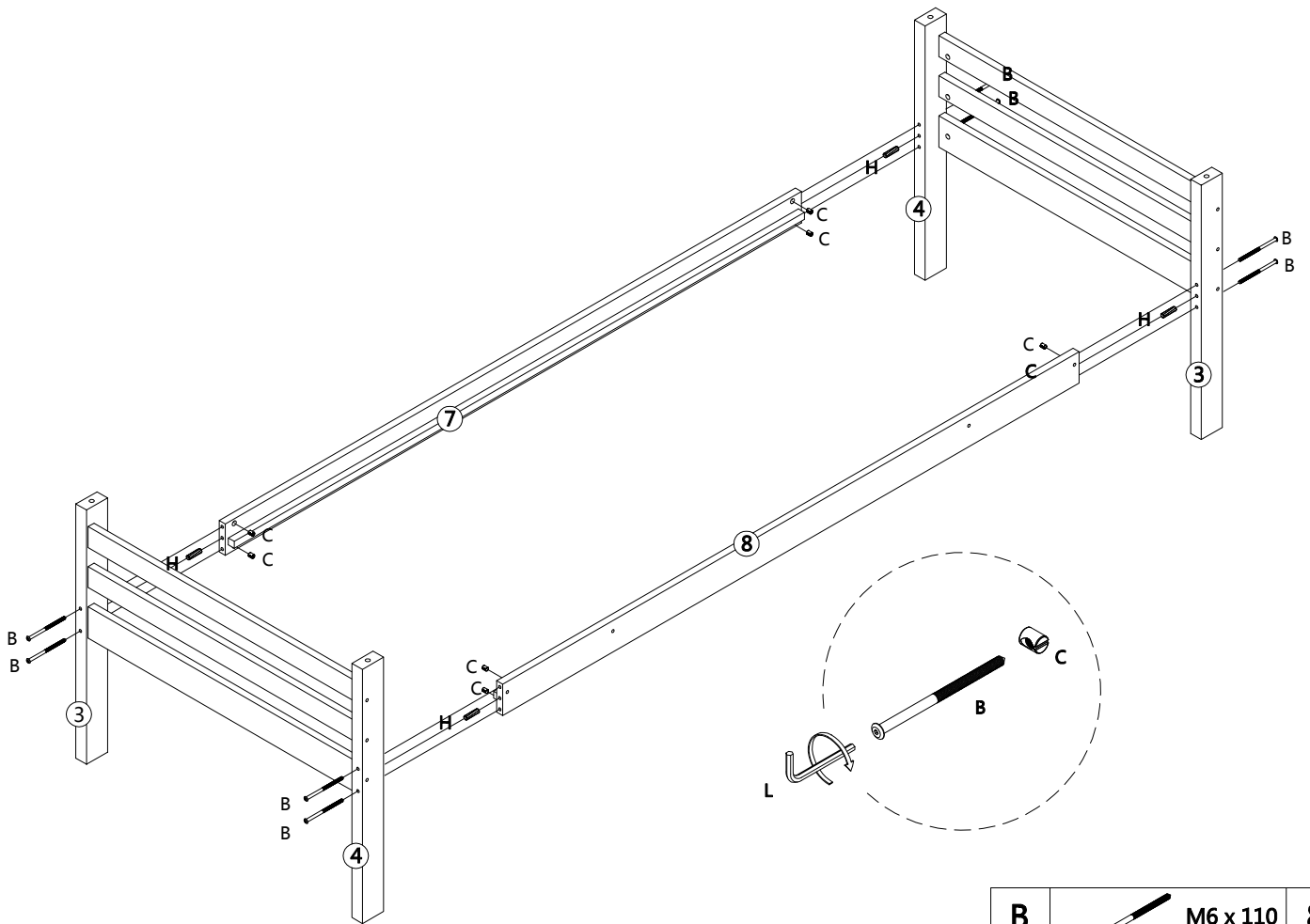
# STEP:5



**x 2**

A		M6 x 80	12
C		Φ10 x 12	12
H		Φ8 x 30	16

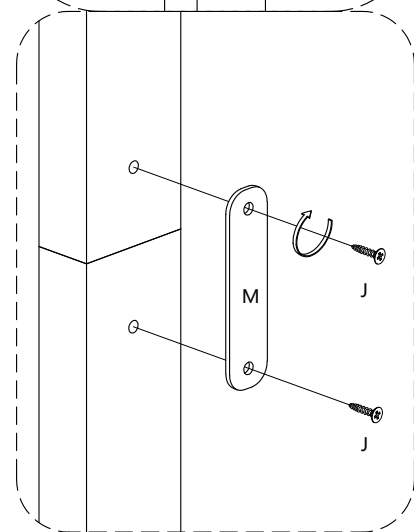
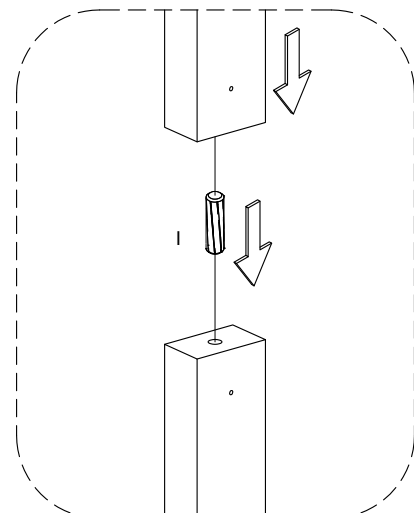
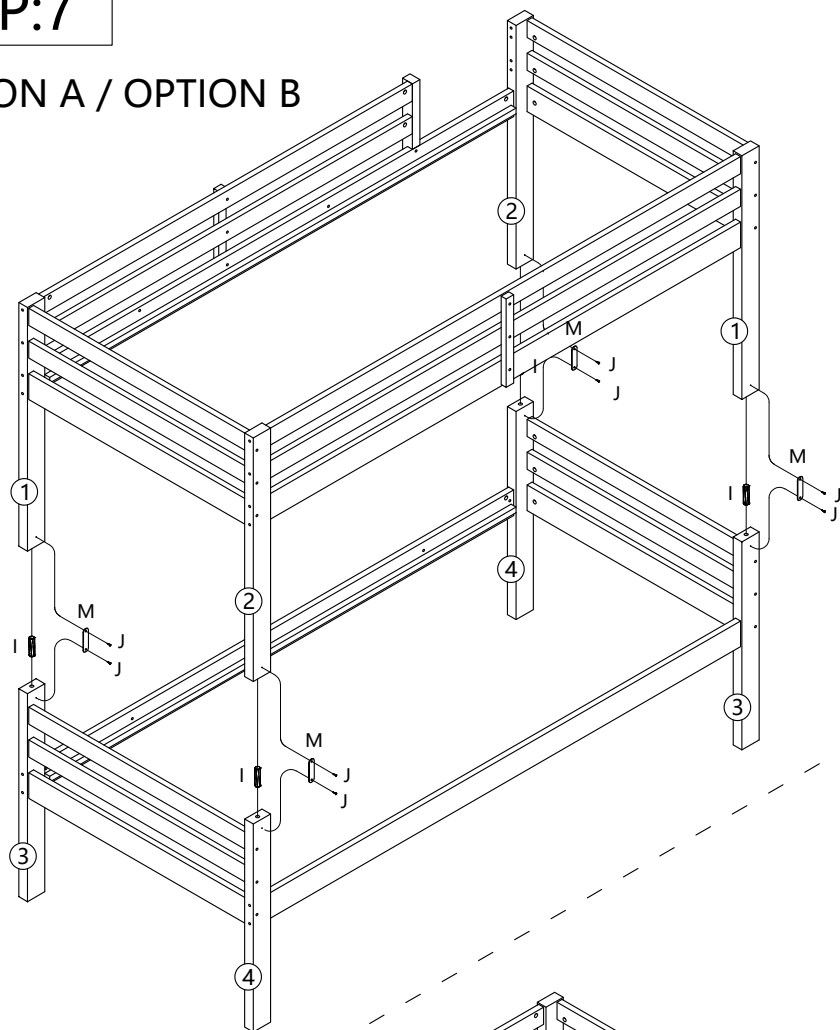
# STEP:6



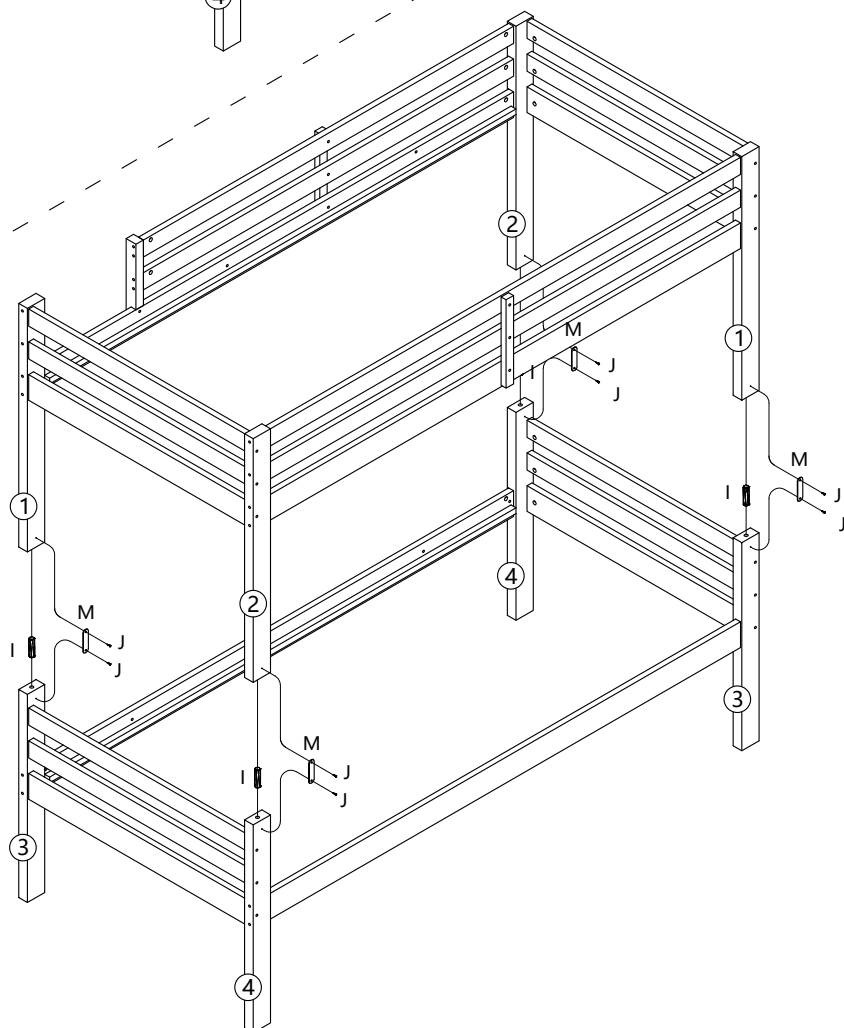
B		M6 x 110	8
C		Φ10 x 12	8
H		Φ8 x 30	4

# STEP:7

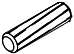


OPTION A / OPTION B



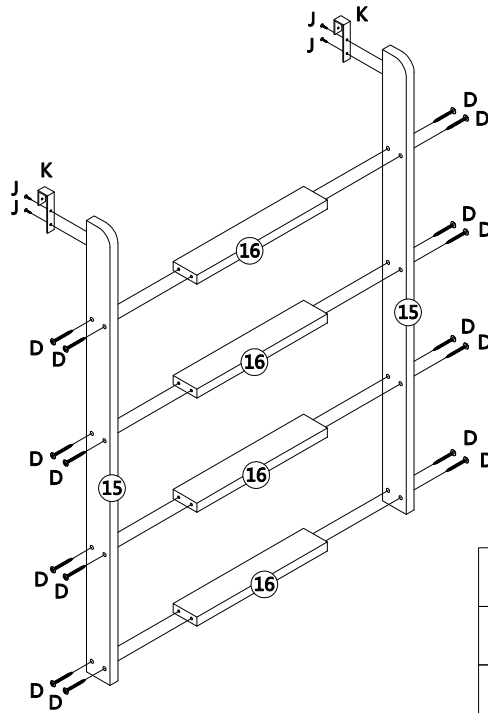
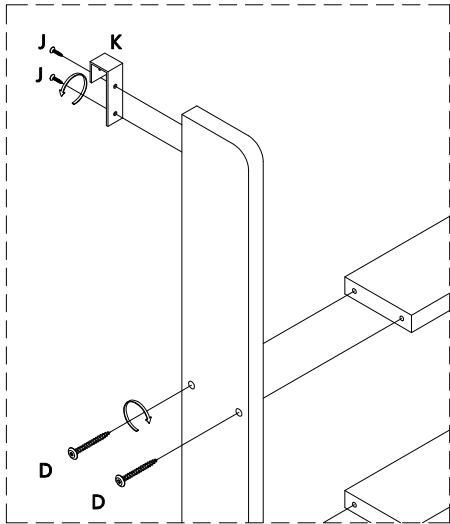
**L**



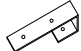


**R**

I		Φ12 x 60	4
J		Φ3.5 x 15	8
M			4

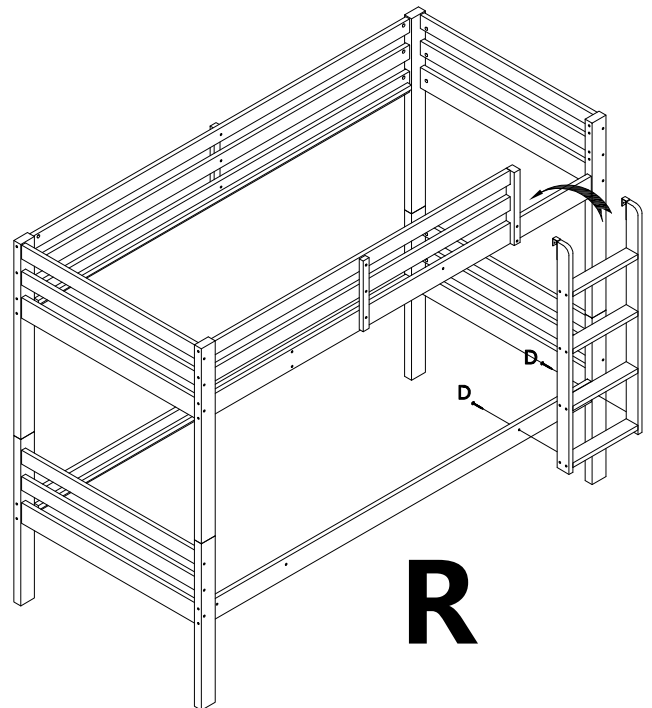
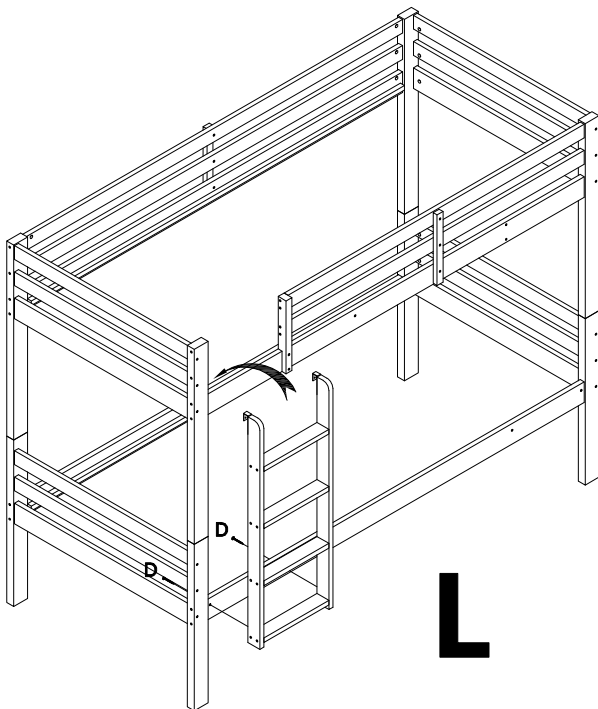
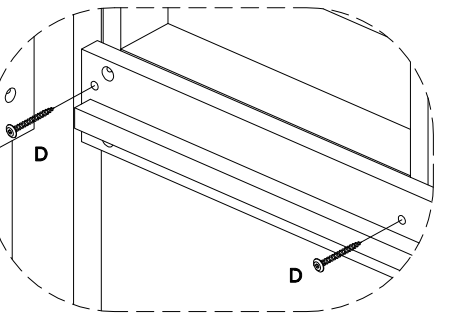
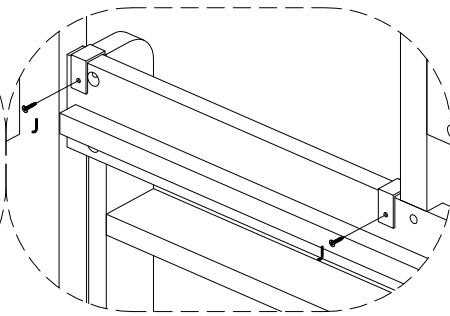
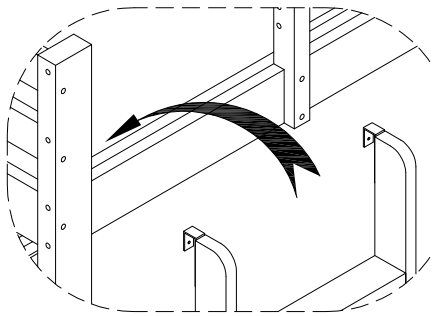
# STEP:8





D		M6 x 50	16
J		Φ3.5 x 15	4
K			2

# STEP:9

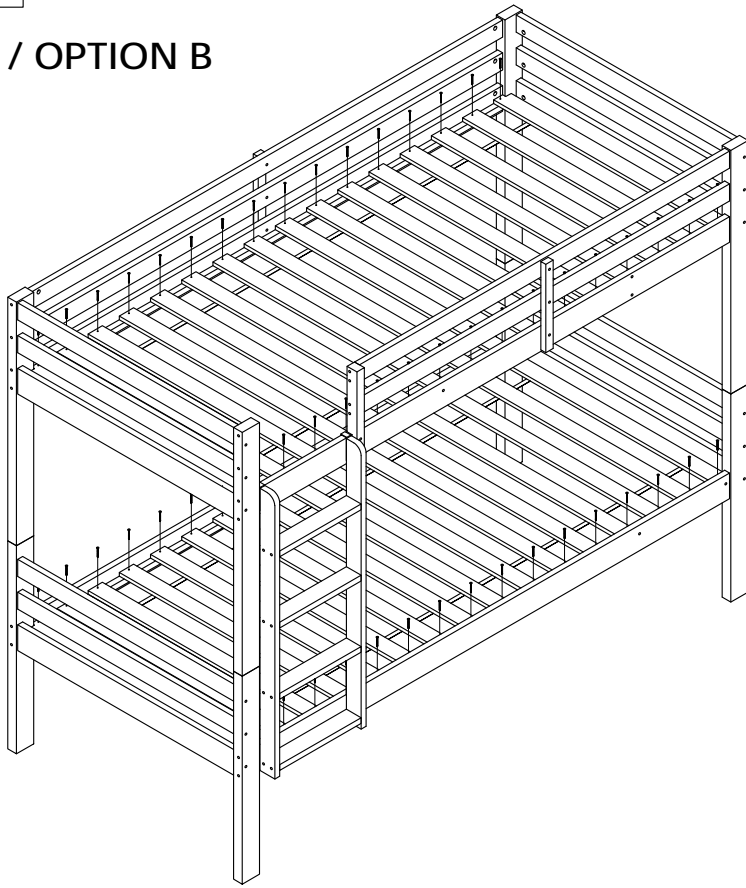
## OPTION A / OPTION B



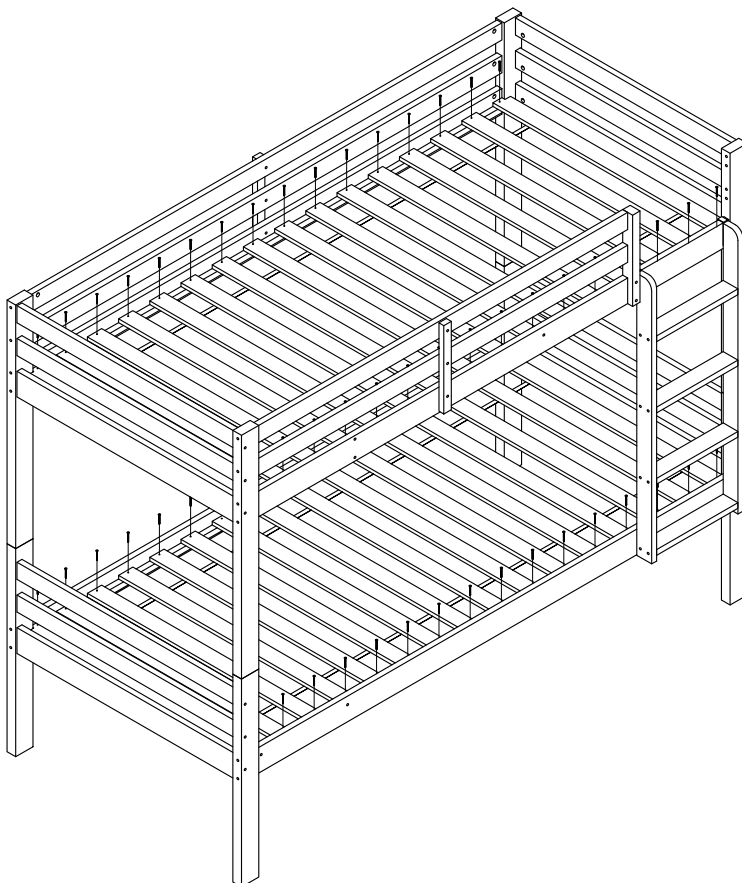
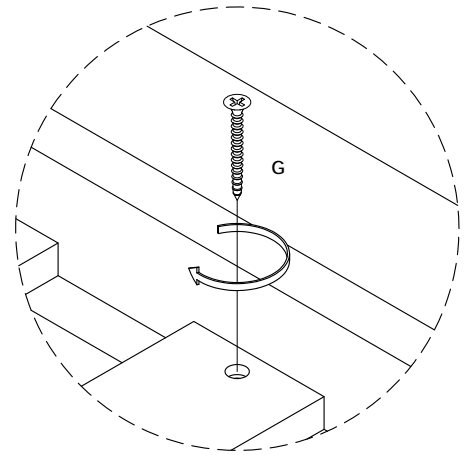
D		M6 x 50	2
J		Φ3.5 x 15	2

# STEP:10

OPTION A / OPTION B



**L**



**R**

G

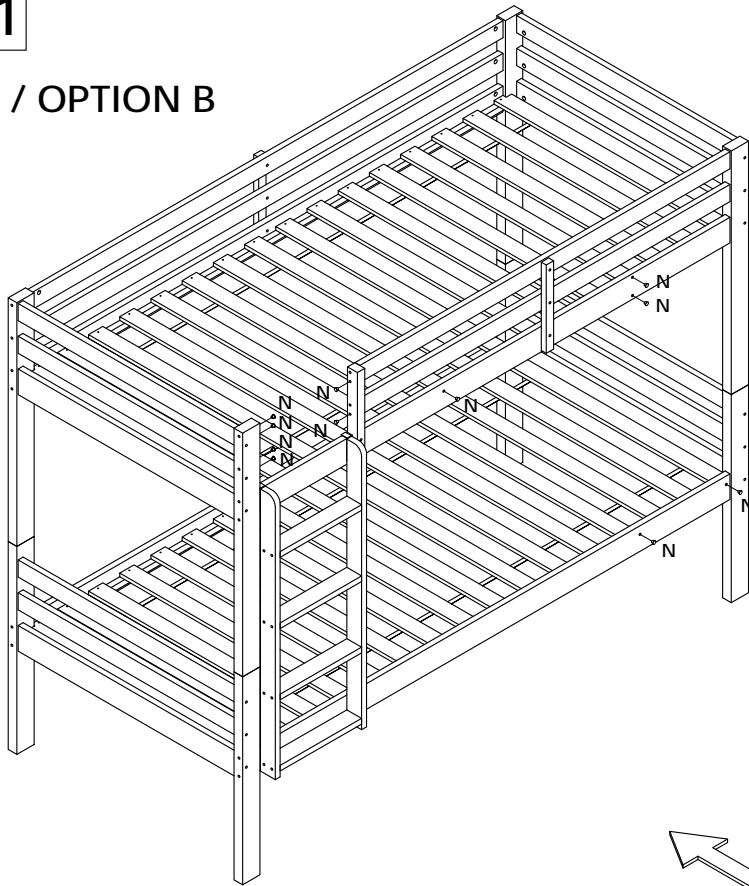


Φ4 x 30

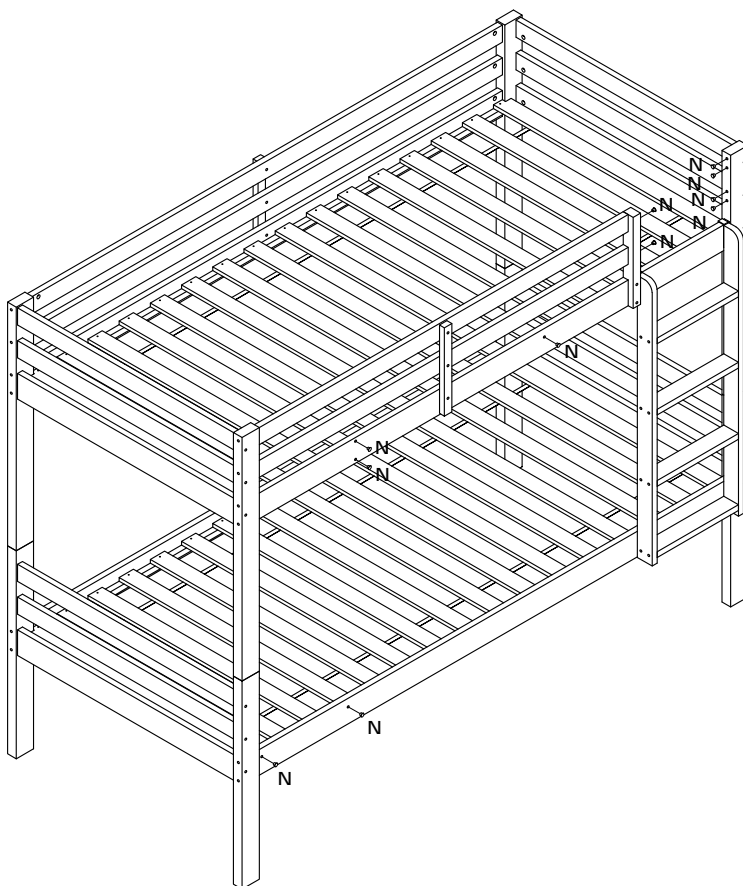
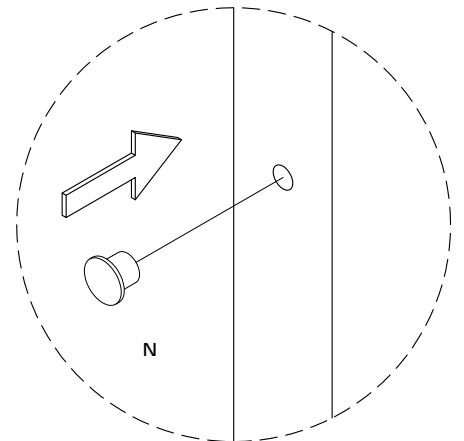
64

# STEP:11


OPTION A / OPTION B



L



R

N		Φ8	13
---	---	----	----