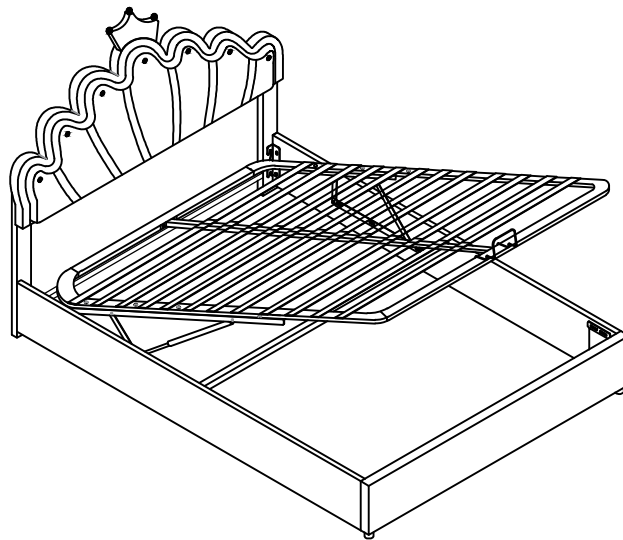


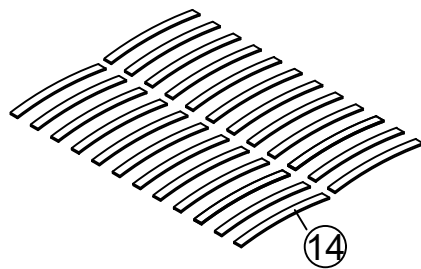
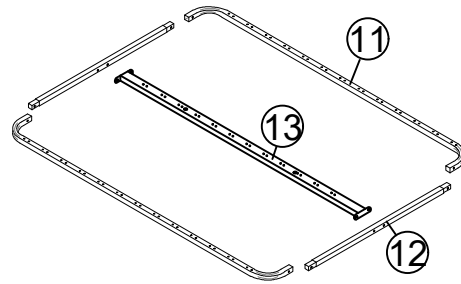
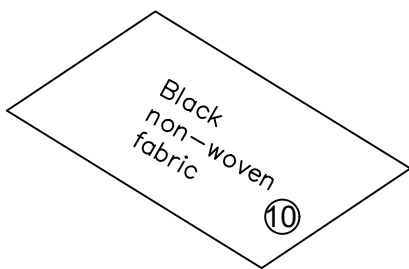
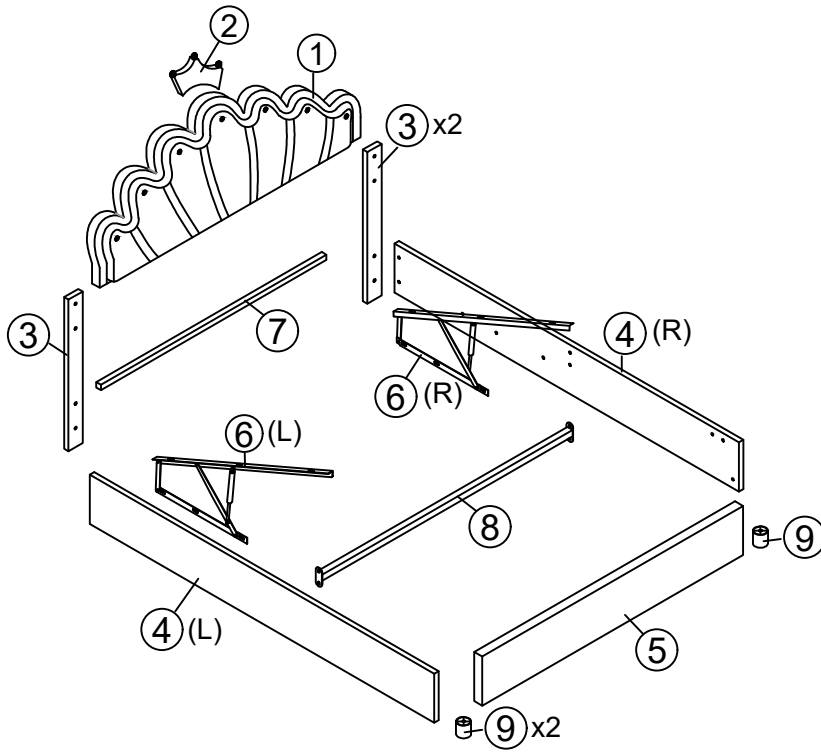
# BAUANLEITUNG



Dieses Set enthält 2 Kartons. Wenn Sie keine vollen 2 Kartons erhalten, wenden Sie sich bitte an unser Kundendienstteam.

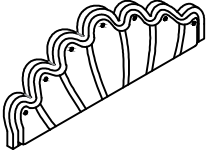



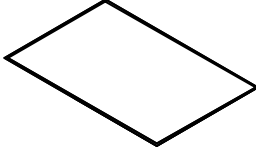
WF317819 / WF317820

# Detail View

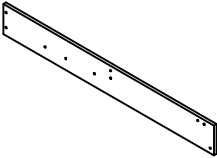
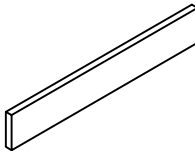
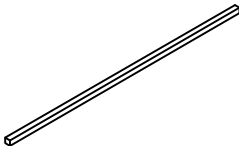
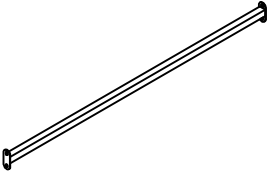
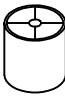
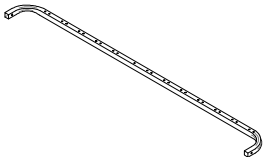
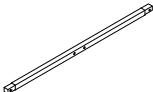
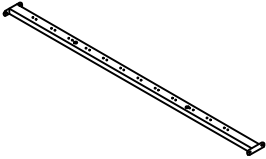
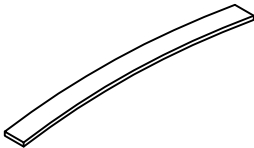


# Liste der Einzelteile





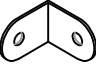
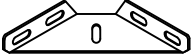

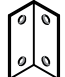





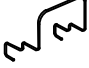

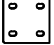


WF317819

<p><b>1</b></p>  <p>Kopfteil-1 Stück</p>	<p><b>2</b></p>  <p>Krone -1 Stück</p>	<p><b>3</b></p>  <p>Kopfteilbeine-2 Stück</p>
<p><b>6</b></p>  <p>Gasfeder - 2 Stück</p>	<p><b>10</b></p>  <p>Schwarzer Vliesstoff-1 Stück</p>	

# WF317820+Hardwareliste



<p><b>4</b></p>  <p>Seitenplatte des Bettes - 2 Stück</p>	<p><b>5</b></p>  <p>Fußbrett-1 Stück</p>	<p><b>7</b></p>  <p>Kopfteil Querstange-1 Stück</p>
<p><b>8</b></p>  <p>Querstange-1 Stück</p>	<p><b>9</b></p>  <p>Stützbeine des Bettes - 2 Stück</p>	<p><b>11</b></p>  <p>Metallrahmen Seitenleiste-2 Stück</p>
<p><b>12</b></p>  <p>Metallrahmen-Querstange-2 Stück</p>	<p><b>13</b></p>  <p>Metallrahmen-Mittelsteg-1 Stück</p>	<p><b>14</b></p>  <p>Lattenrost-24 Stück</p>

# Hardwareliste

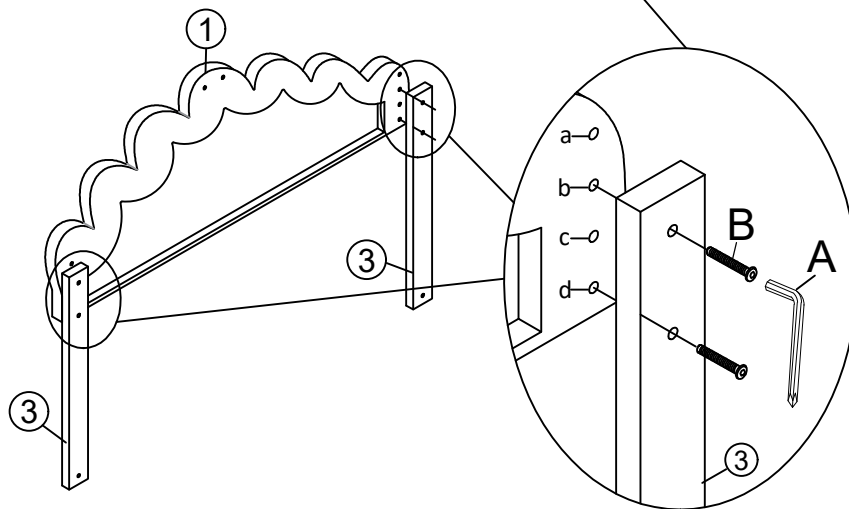
<b>A</b>  20*70mm	<b>B</b>  Ø8*45mm	<b>C</b>  150*40mm
Inbusschlüssel(1 Stück)	Schrauben(18 Stück)	Scharnier (2 Stück)
<b>D</b>  Ø8*18mm	<b>E</b>  35*47*47mm	<b>F</b> 
Schrauben(42 Stück)	Kleiner "7"-Anschluss (2 Stück)	Metallecke (2 Stück)
<b>G</b>  Ø4*50mm	<b>H</b>  75*33*33mm	<b>I</b>  Ø12mm
Nägel (2 Stück)	7-Zoll-Anschluss (1 Stück)	Muttern (4 Stück)
<b>J</b>  70*23mm	<b>K</b>  Ø15mm	<b>L</b>  55*52*11mm
Schraubenschlüssel (1 Stück)	Muttern (14 Stück)	Mittlere Lattenkappe (12 Stück)
<b>M</b>  55*27*11mm	<b>N</b>  140*118mm	<b>O</b>  156*24*2mm
Endleistenkappe (24 Stück)	Stopper (1 Stück)	Dreilochisen (2 Stück)
<b>P</b> 	<b>Q</b> 	<b>R</b> 
Vierloch-Eisenblech(1 Stück)	2D-Code-Controlle (1 Stück)	Netzteil (Ton) (1 Stück)

Hinweis: Wir empfehlen Ihnen, Ihr Bett im ebenen Boden aufzubauen.




### Schritt 1

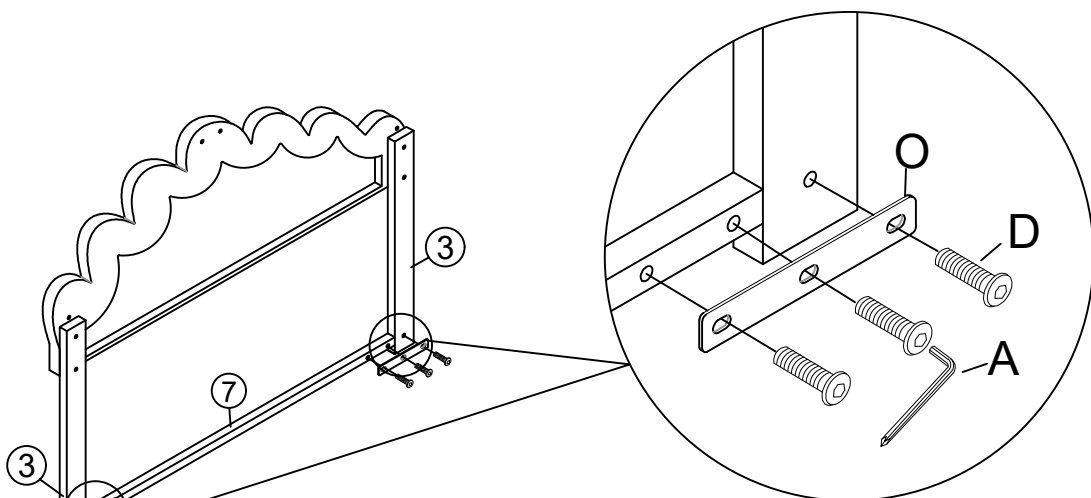
<b>A</b>		<b>B</b>	 M8X45mm
		4Stück	

Achtung:  
Sie können das Loch a und c,  
oder b und d wählen.


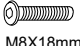
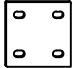


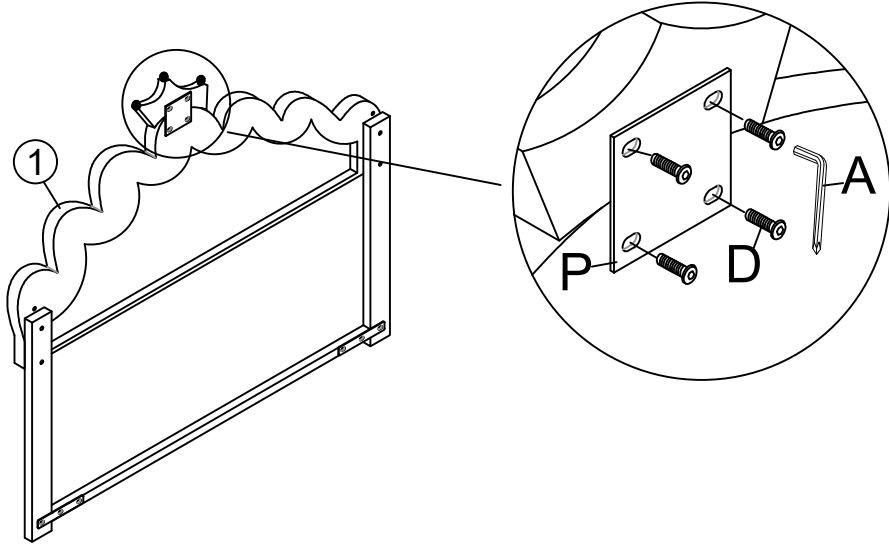
### Schritt 2

<b>A</b>		<b>D</b>	 M8X18mm	<b>O</b>	
		6Stück		2Stück	






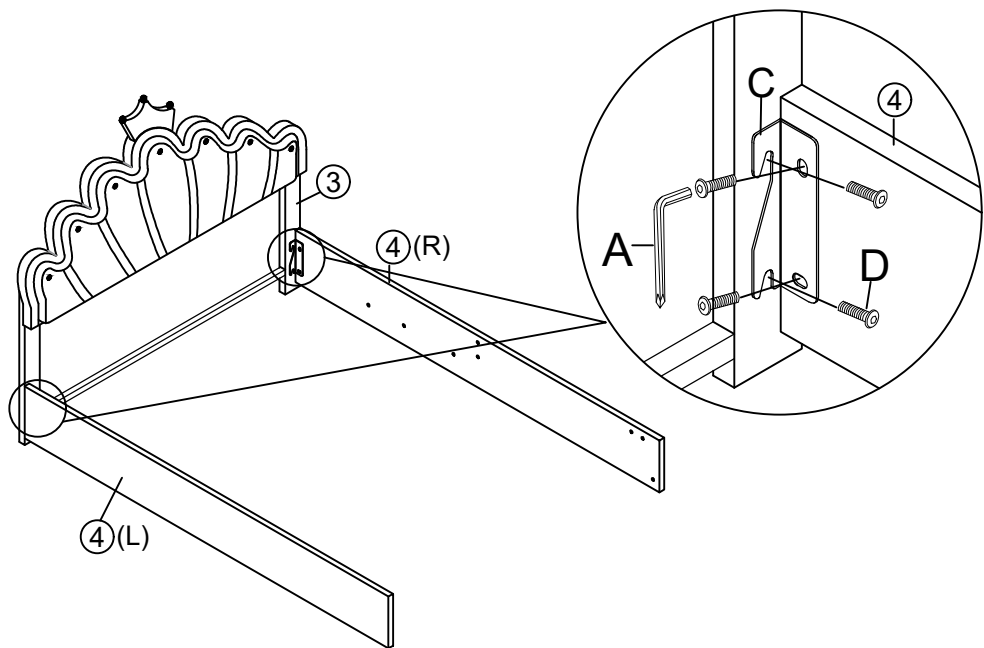
### Schritt 3

<b>A</b> 	<b>D</b>  M8X18mm 4Stück	<b>P</b>  1Stück
--	--	---



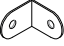
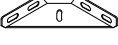


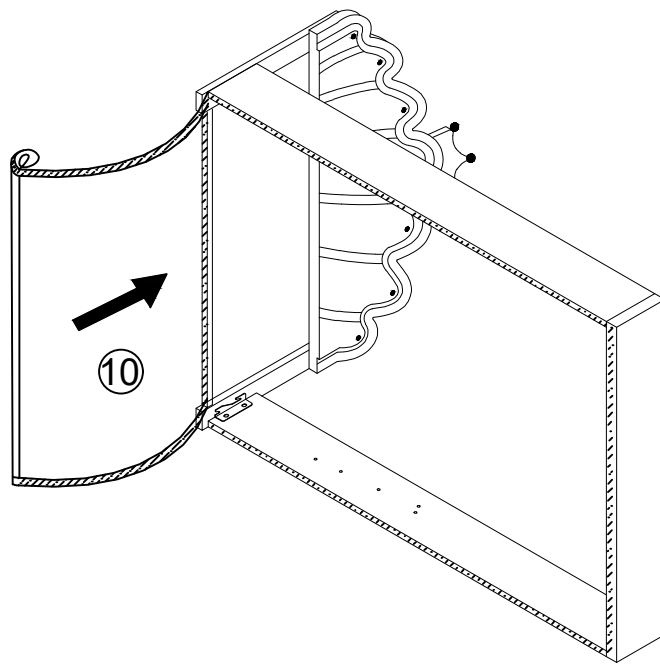
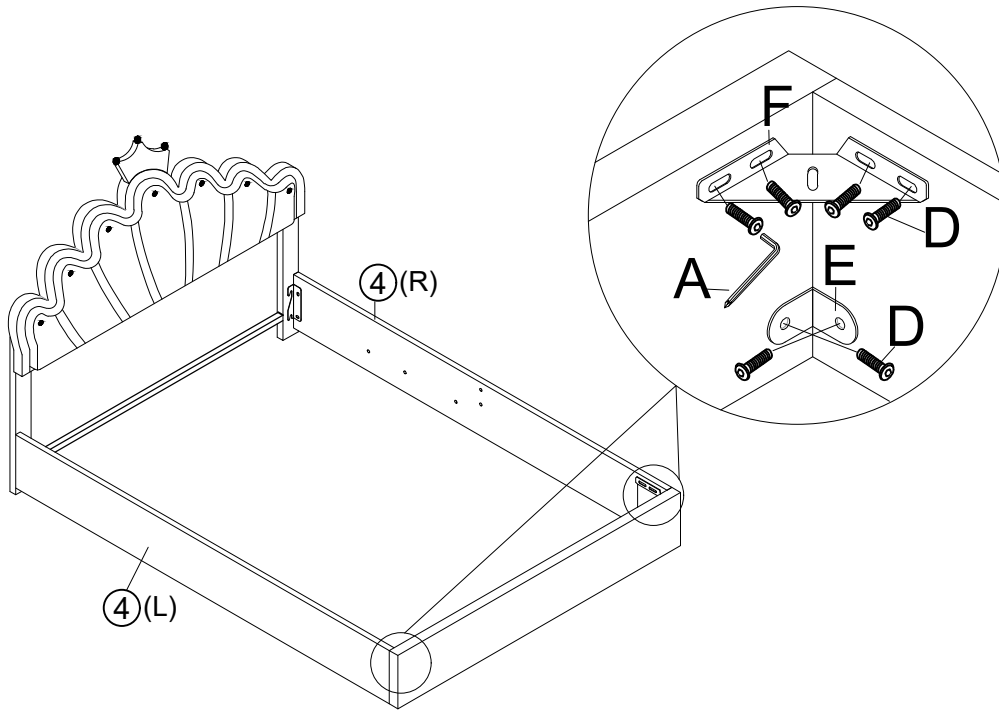
### Schritt 4

<b>A</b> 	<b>C</b>  2Stück	<b>D</b>  M8X18mm 8Stück
--	---	--


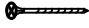


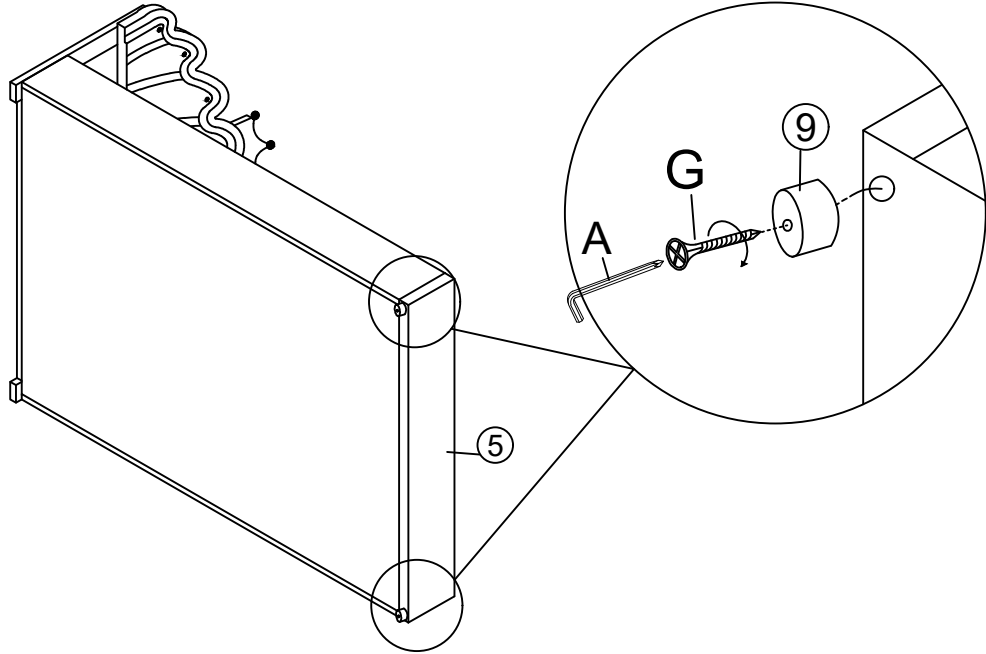
# Schritt 5

<b>A</b> 	<b>D</b>  M8X18mm 12Stück	<b>E</b>  2Stück	<b>F</b>  2Stück
---	--	---	---






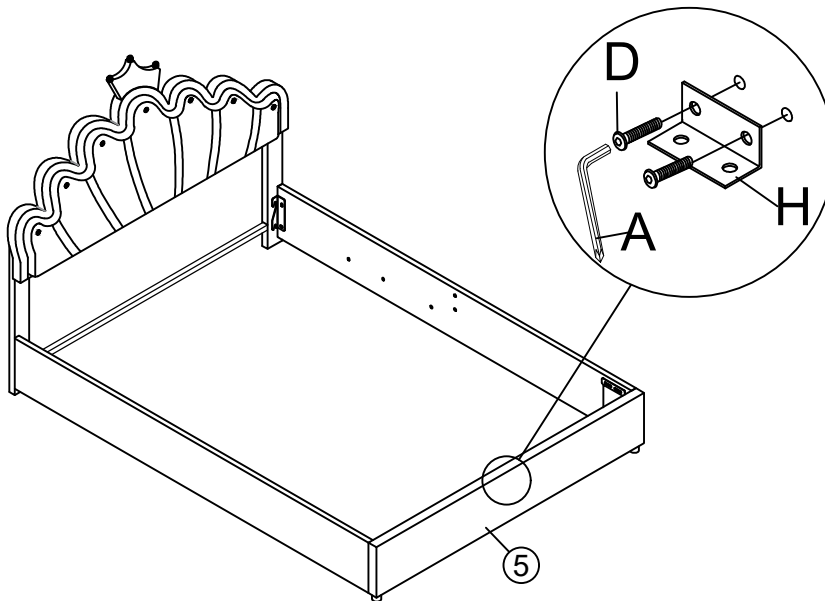
# Schritt 6

<b>A</b>	<b>G</b>
	 M4X50mm
	2Stück






# Schritt 7

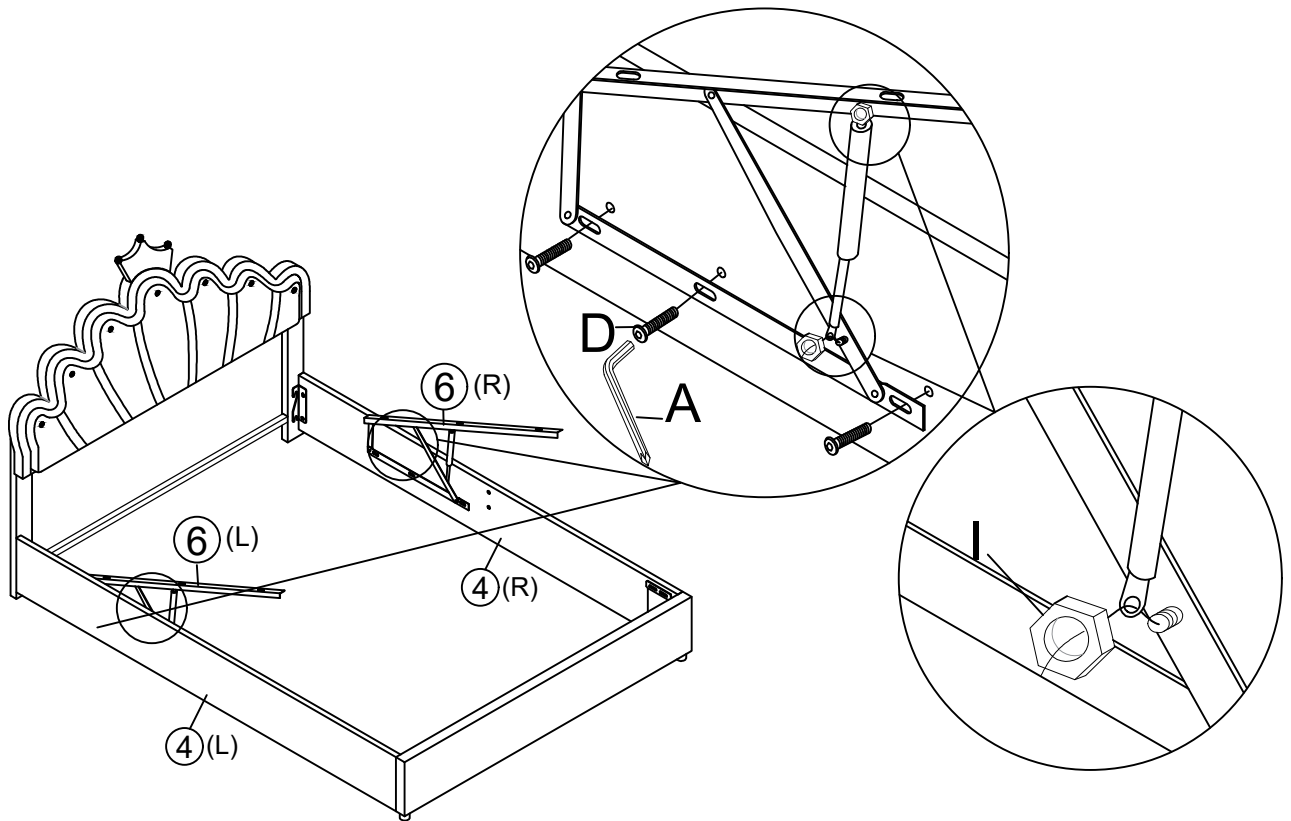
<b>A</b>	<b>D</b>	<b>H</b>
	 M8X18mm	
	2Stück	1Stück




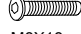


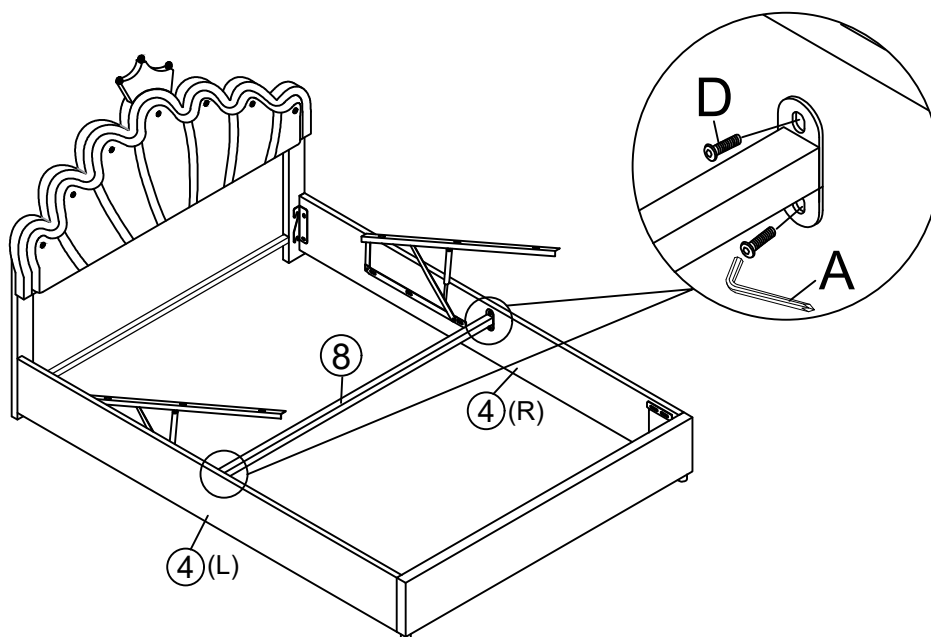
# Schritt 8

<b>A</b> 	<b>D</b>  M8X18mm 6Stück	<b>I</b>  4Stück
--	--	---







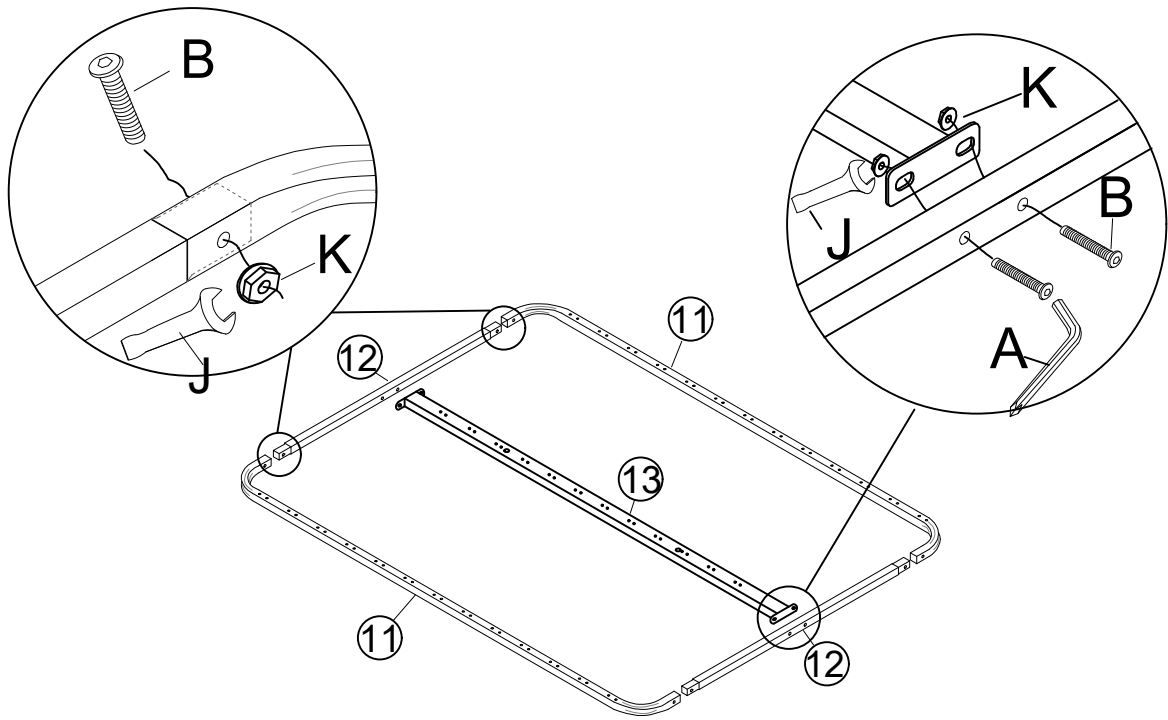
# Schritt 9

<b>A</b> 	<b>D</b>  M8X18mm 4Stück
---	--





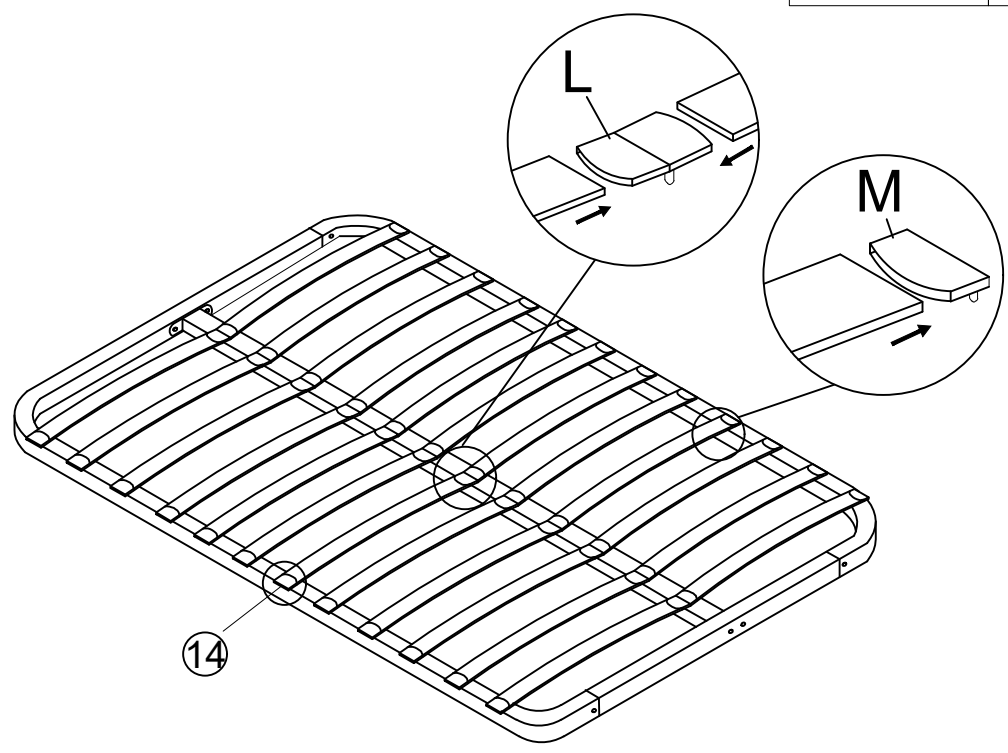
# Schritt 10

<b>A</b>  8Stück	<b>B</b>  M8X45mm 8Stück	<b>K</b>  8Stück	<b>J</b>  1Stück
---	---	---	---






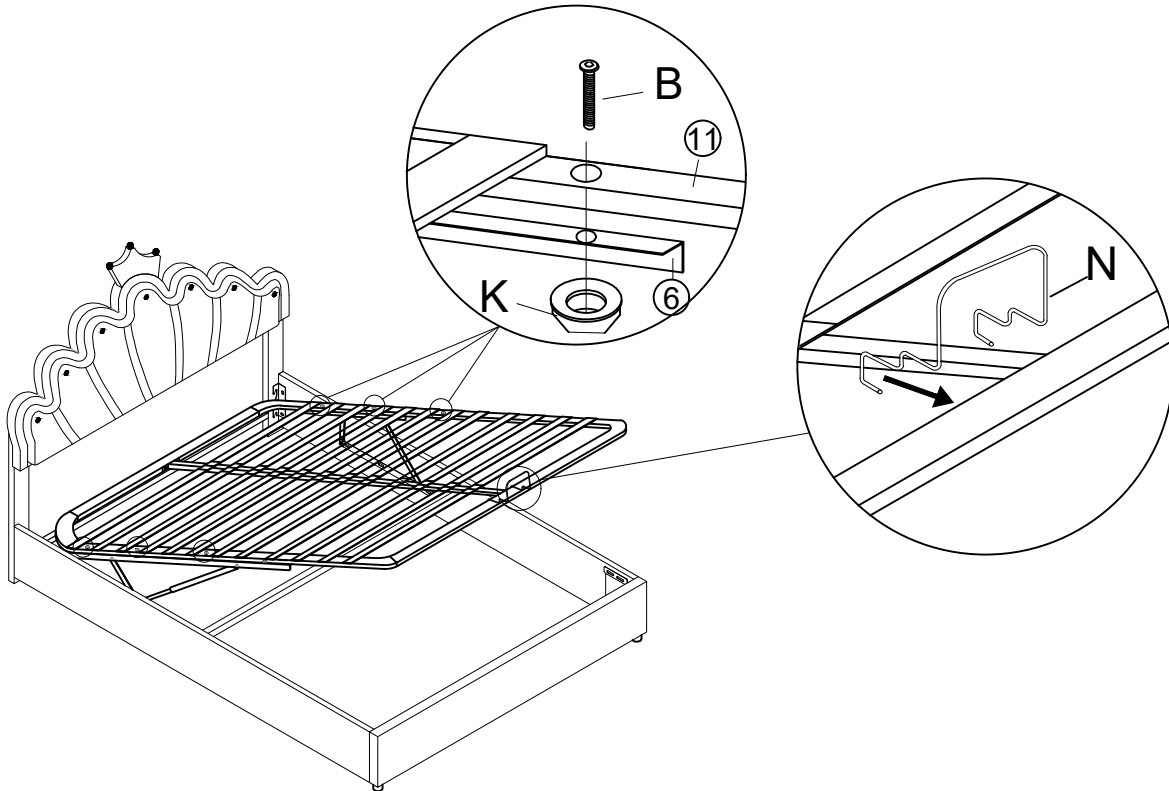
# Schritt 11

<b>L</b>  12Stück	<b>M</b>  24Stück
--	--





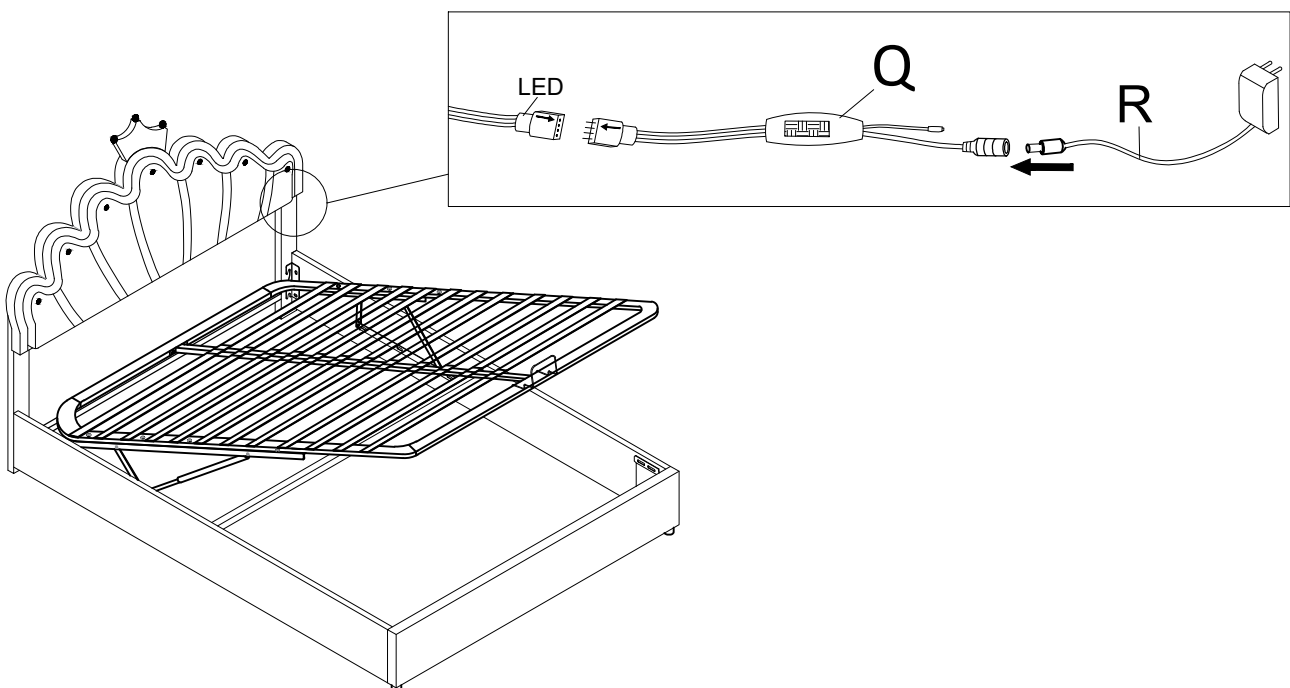
## Schritt 12

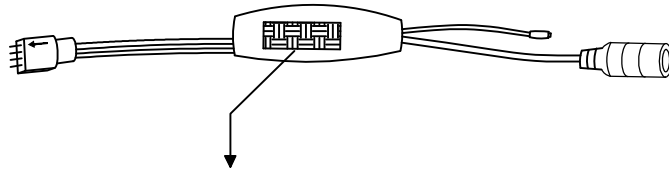
<b>B</b>  M8X45mm	<b>K</b> 	<b>N</b> 
6Stück	6Stück	Stück



## Schritt 13

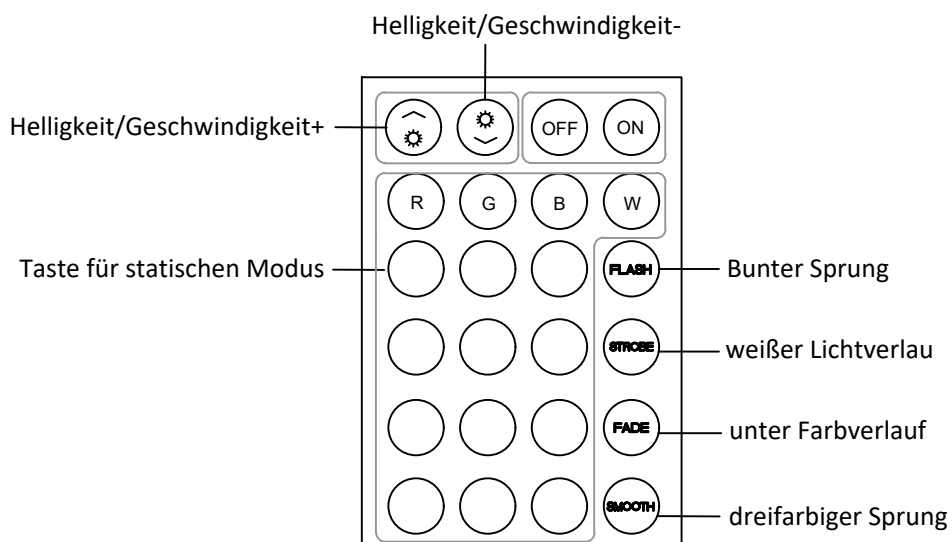
<b>Q</b> 	<b>R</b> 
1Stück	1Stück





**HINWEIS:**

Hier können Sie den QR-Code scannen und eine App herunterladen, mit der Sie die Farbe des Lichtstreifens wie mit einer Fernbedienung steuern können. Wenn Ihr Telefon über die App Musik abspielt, ändert sich auch die Farbe des Lichtstreifens entsprechend der Stärke der Musik.



**NOTICE:**

Wenn Sie die Fernbedienungsplatte verwenden, um die Farbe des Lichts zu steuern, entfernen Sie bitte zuerst die durchsichtige Plastikkarte und achten Sie dann darauf, die Fernbedienung auf den Farbreger s zu richten.

