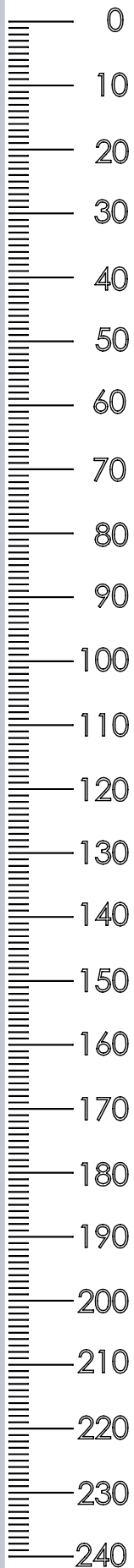
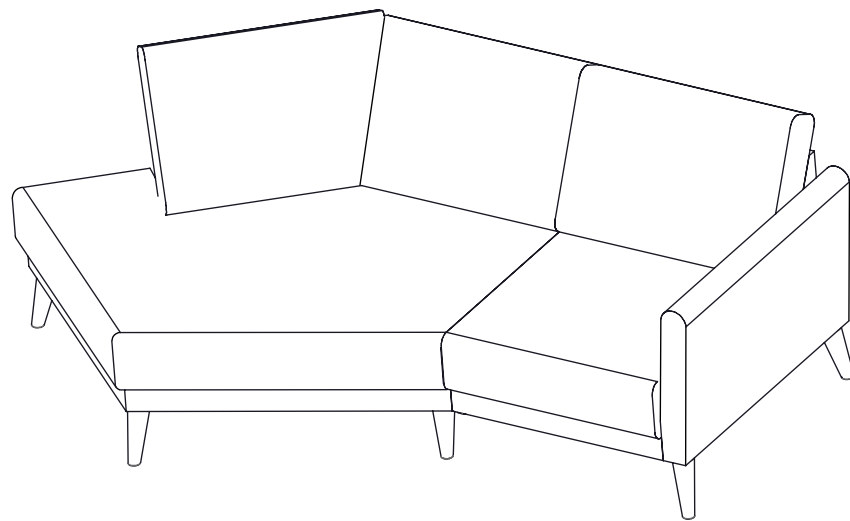
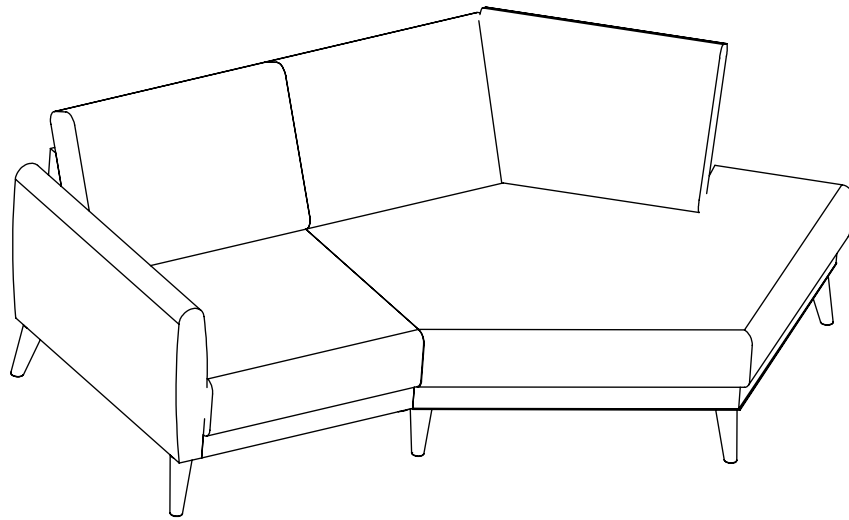
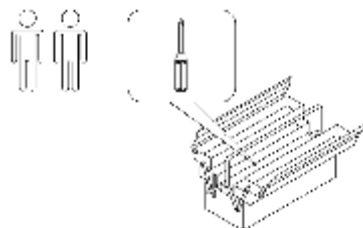


>>Elvis 25S<<



- | | |
|---|-------------------------------------|
| (D) Montageanleitung | (GB) Assembly instructions |
| (FR) Notice de montage | (IT) Istruzioni di montaggio |
| (NL) Handleiding voor de montage | (PL) Instrukcja montażu |
| (CZ) Montážní návod | (SK) Návod na montáž |
| (HU) Szerelési útmutató | (RO) Instrucțiuni de montaj |
| (TR) Montaj talimatı | (RU) Инструкция по монтажу |



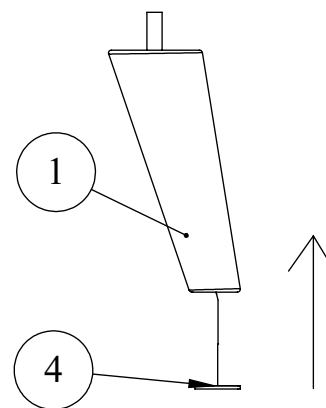
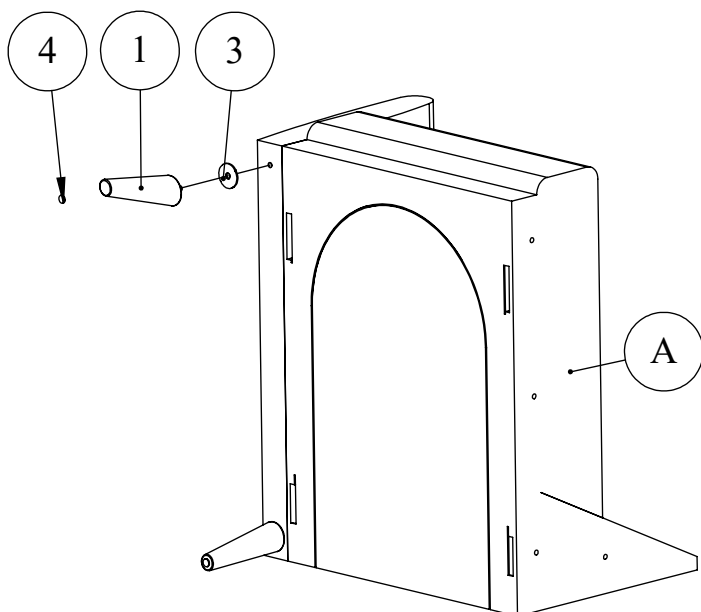
**Service • Assistenza • Dienstverlening • Serwis
Servis • Szerviz • Сервисная служба**

Name • Nom • Nome • Naam Nazwa • Jméno • Názov • Név Denumire • Ísim • Название	Tribeca 2S	
Nr. • No. • N° • Номер • Č • Sz		
Typ • Type • Tip • Típus • Тип Тип	Sofa	

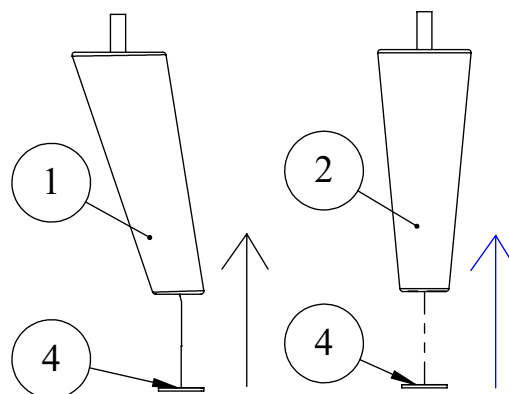
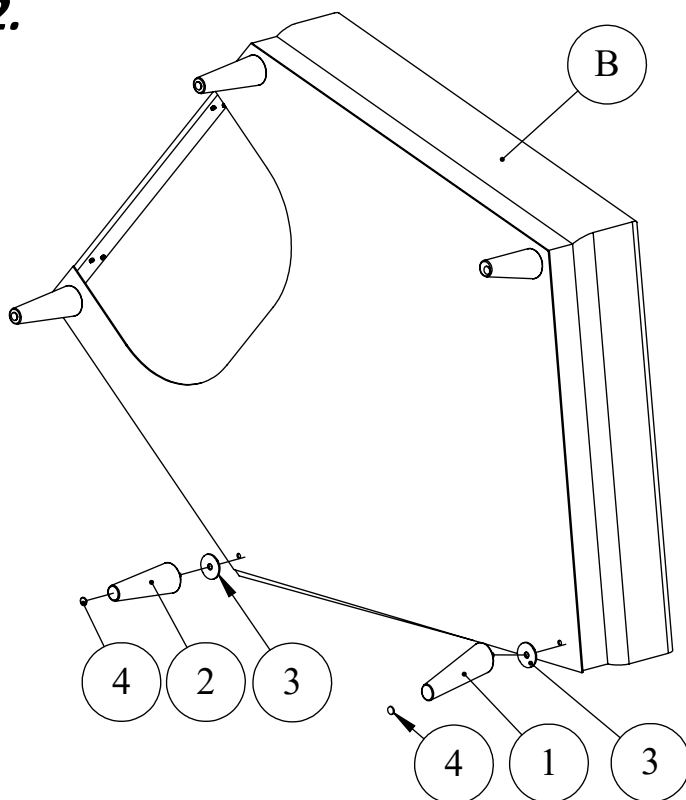
① x 4	② x 3	③ x 7	④ x 7	⑤ x 2	⑥ x 4
⑦ x 1					

A x 1	B x 1	C x 1	D x 1

1.

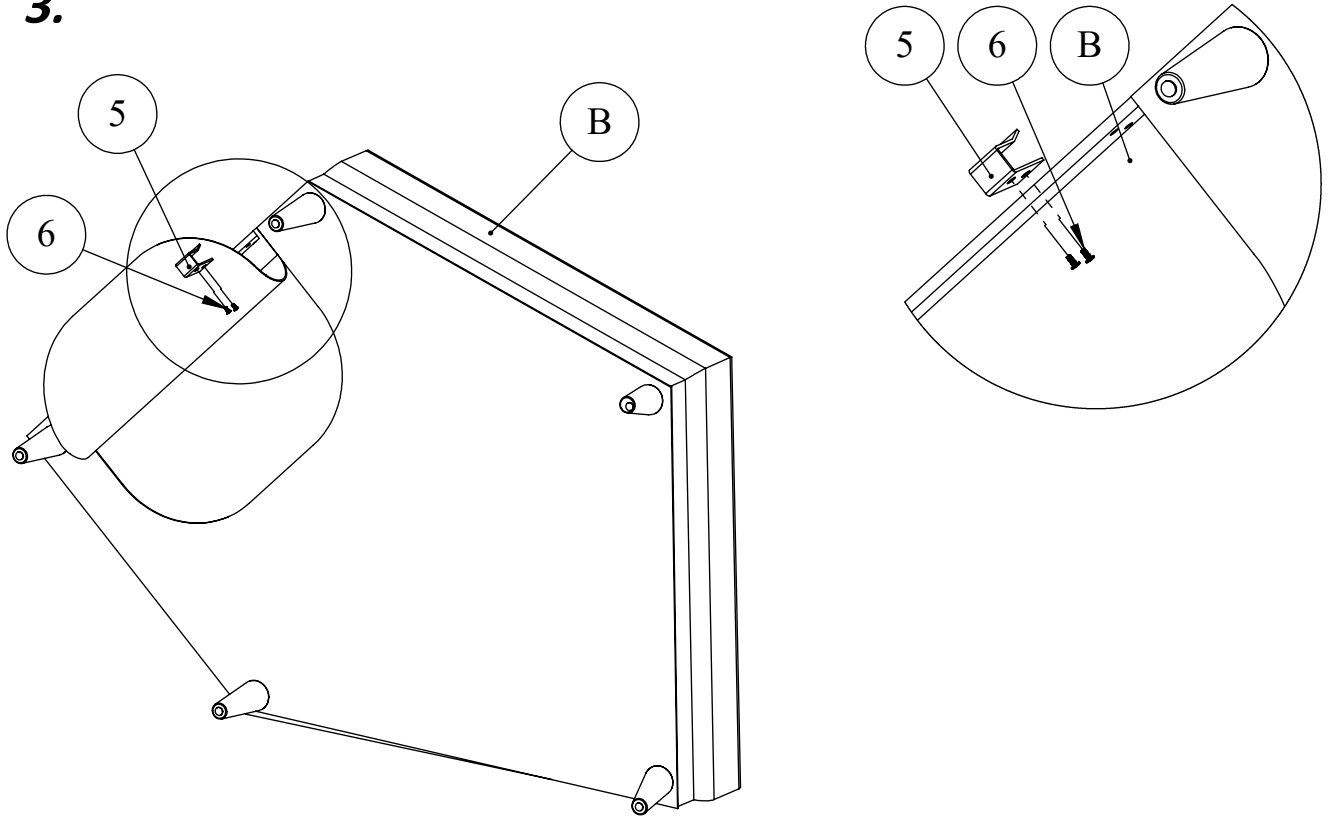


2.

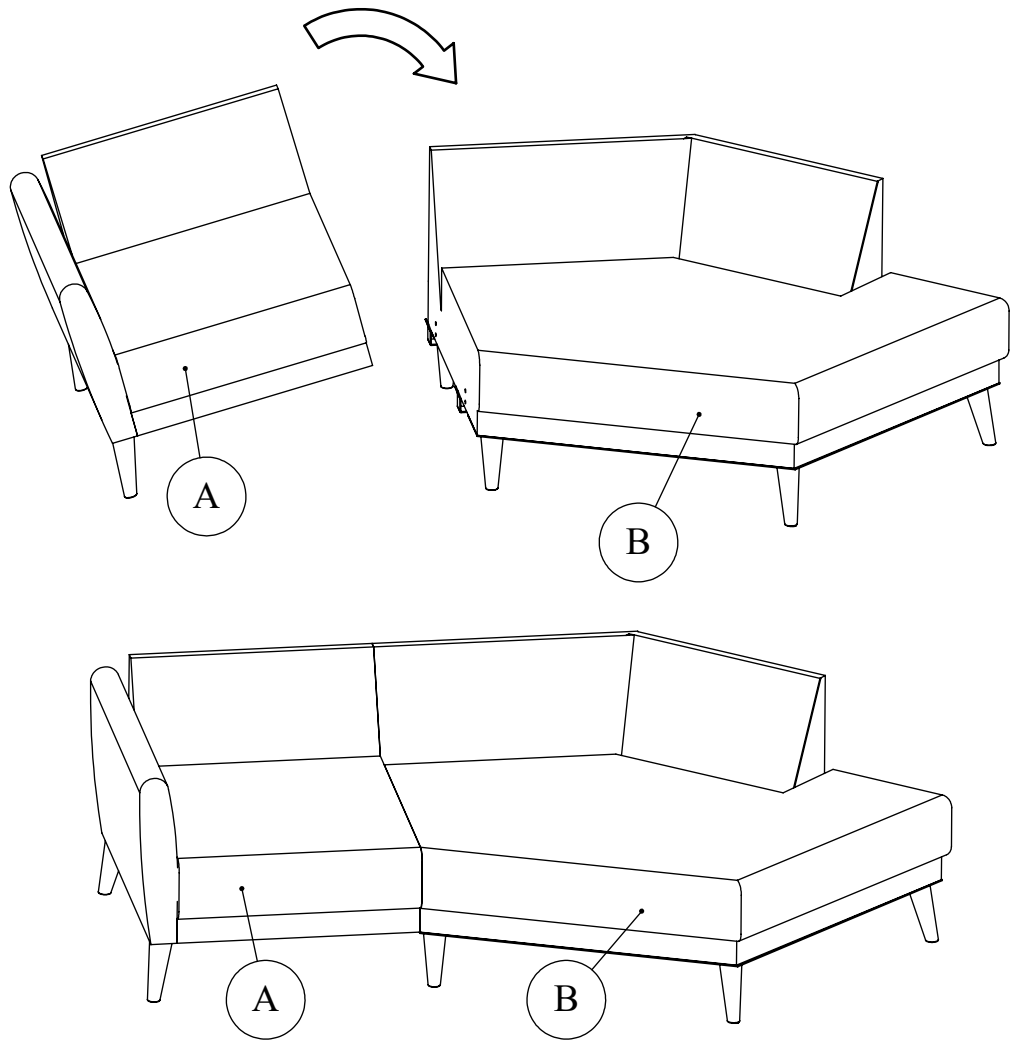


- DE - SesselfüÙe fest verschrauben bis die richtige Position erreicht ist.
 GB - Legs have to be fixed in the right position.
 FR - Visser les pieds du fauteuil inflexiblement afin qu'ils soient en position correcte.
 TR - KoltuĐun ayaklarını saĐlam bir Őekilde sıkınız ki doĐru pozisyona otursunlar.
 IT - Avvitare con forza i piedi della poltrona in modo che raggiungano la posizione adatta.
 D - Schroef de poten van de zetel in, zodat deze in de juiste positie staan.
 HU - A fotel lábait szorosan a helyükre csavarni, hogy a fotel stabil állásba kerüljön.
 RO - Strângeți ferm picioarele scaunului, să fie plasate în poziția corectă.
 CZ - Nohy u křesla utáhněte pevně tak, aby se dostaly do správné polohy.
 RU - Прочно привернуть ножки кресла, чтобы они оказались в правильном положении.
 PL - Mocno przykręcić nogi krzesła, aby znalazły się w prawidłowej pozycji.
 ES - Atornillar firmamente las patas del sillón para que ellos estén en la posición correcta.

3.



4.



5.

