

Für Ersatzteilbestellungen und bei Reklamationen bitte nachfolgende Hinweise beachten.



Sehr geehrte(r) Kundin/Kunde.

Sollte ein Teil Ihres bestellten Produktes beschädigt sein oder fehlen, werden wir Ihnen entsprechenden Ersatz liefern. Bitte senden Sie das Produkt nicht zurück.

Bitte füllen Sie die Angaben zum Ersatzteil bzw. Ihrer Reklamation in den unten angegebenen Feldern aus und senden Sie dieses Formblatt ausgefüllt zurück.

Zur Rücksendung können Sie folgende Möglichkeiten wählen:

- per Fax an: +49-511-54742-51
- per e-mail(scan) an: info@relita.com
- per Post an unsere Rücksendadresse: Relita Dr.Woite GmbH & Co. KG, Eschenweg 3, 30855 Langenhagen.

Folgendes bitte ausfüllen:

Name: _____

Adresse: _____

Telefonnummer: _____

e-mail (falls vorhanden): _____

Kundennummer (bei Reklamationen immer ausfüllen): _____

Artikelnummer: _____

Modellbezeichnung: _____

Farbe/Beschaffenheit (entsprechendes bitte umkreisen oder unterstreichen):

natur weiss geölt lackiert

Benötigte Teile

bitte ergänzen Sie die Bezeichnung die Teilenummer entsprechend der Ihnen vorliegenden Aufbauanleitung

Produkt/Name	Teilennr./Schraubennr.	Bezeichnung/Maße	Anzahl
Schrank Luna (Beispiel)			

ACHTUNG: Im Falle einer Reklamation schicken Sie bitte diese Liste, oder sie werden nicht mehr reklamation
IMPORTANT: If you have a complaint please send the completed this paper, or you will not get the requested response.

Anleitungen für die Montage	Instructions for the assembly	Instructies voor de montage	Instructions de montage
--------------------------------	----------------------------------	--------------------------------	----------------------------

- | | | | | | | | |
|-------------------------|--------------------------|---------------------------|--------------------------|----------------|--------------------------|--------------------------|-----------------------------|
| A
M6X60

St. 6 | B
M 6X30

St. 8 | K
Ø 15X19

St. 8 | E
Ø10X12

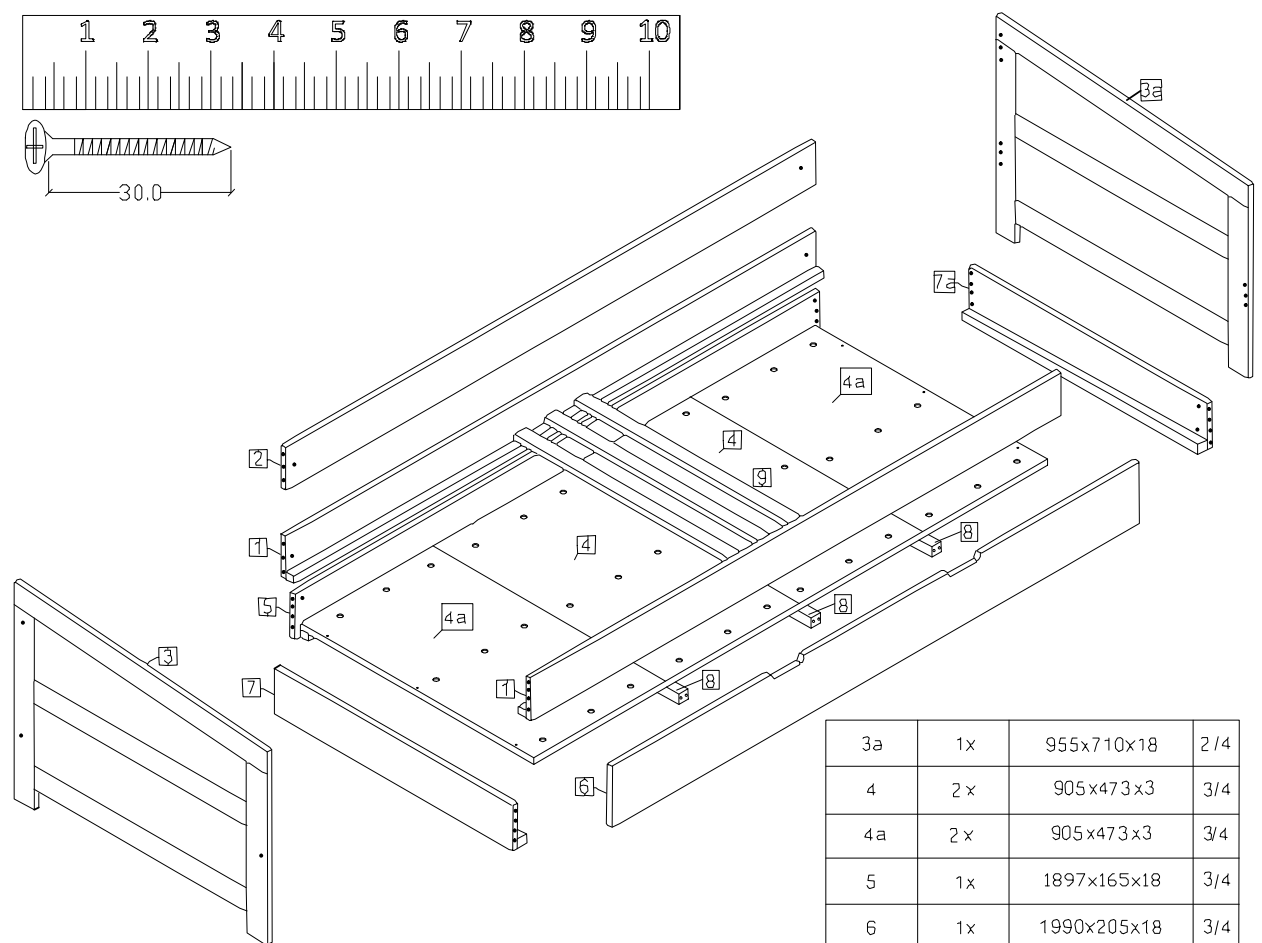
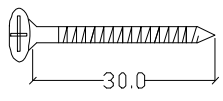
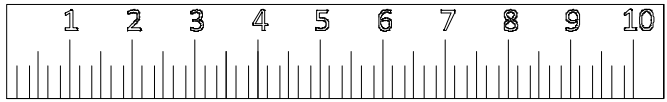
St. 6 | M

St. 4 | N
Ø4X13

St. 40 | F
Ø8x35

St. 32 | H
inbus 4mm

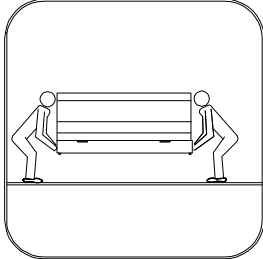
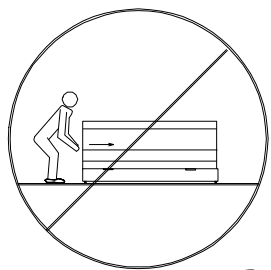
St. 1 |
|-------------------------|--------------------------|---------------------------|--------------------------|----------------|--------------------------|--------------------------|-----------------------------|



Teile-Nr	Anzahl	Mass HxBxT (mm)	Coll
1	2x	2000x140x18	1/4
2	1x	2000x140x18	1/4
3	1x	955x710x18	2/4

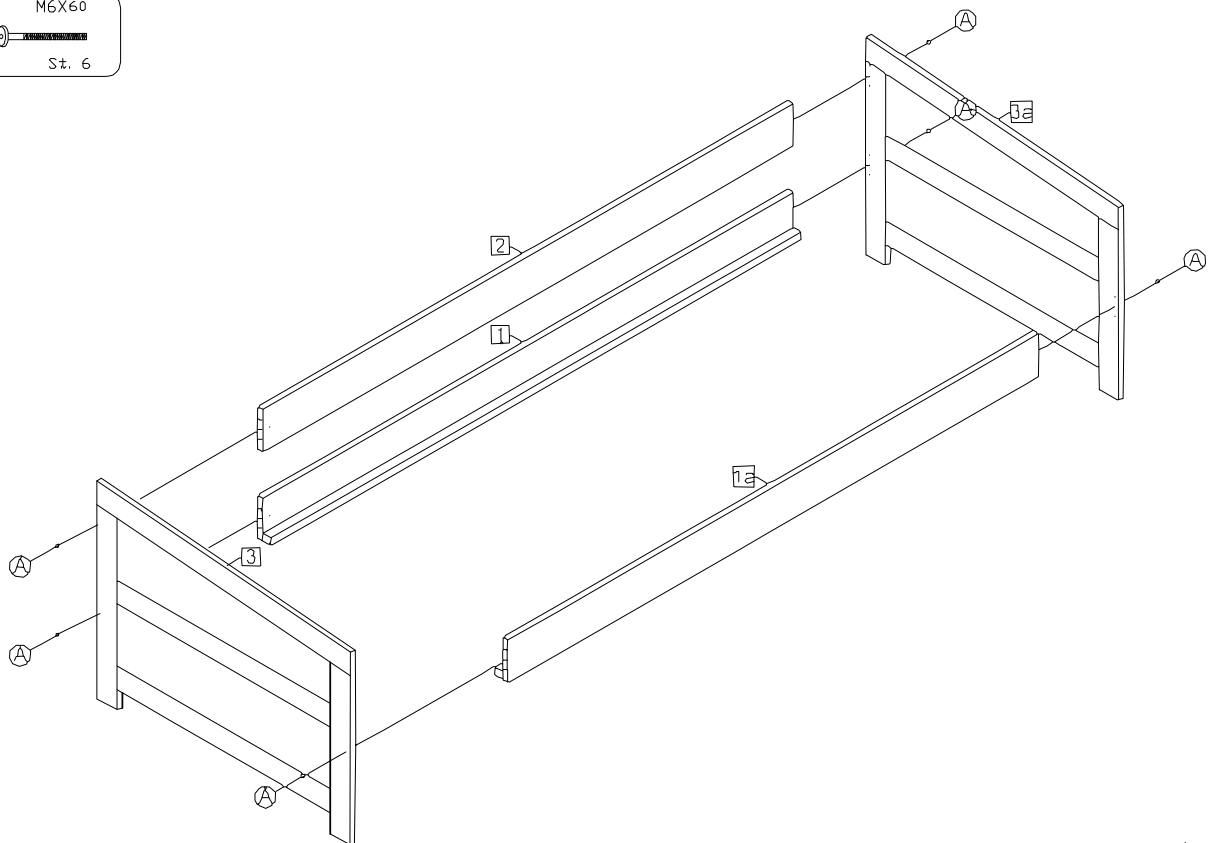
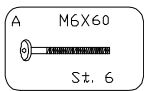
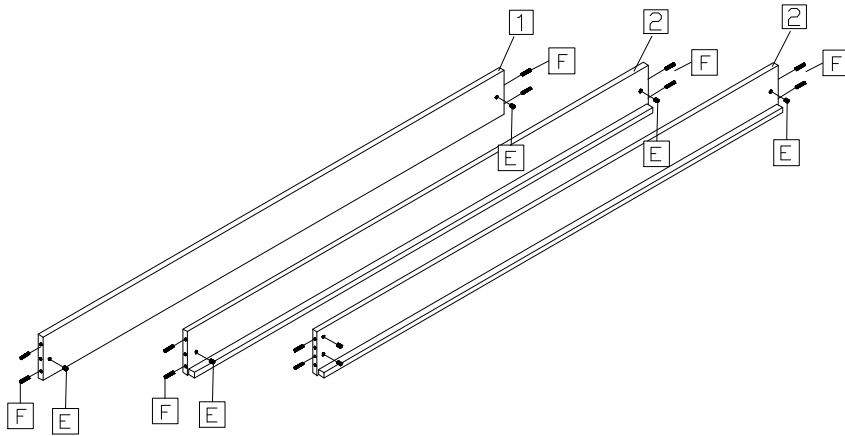
3a	1x	955x710x18	2/4
4	2x	905x473x3	3/4
4a	2x	905x473x3	3/4
5	1x	1897x165x18	3/4
6	1x	1990x205x18	3/4
7	1x	925x165x18	3/4
7a	1x	925x165x18	3/4
8	3x	835x35x35	3/4
9	17x	900x44x20	4/4


Notwendiger Hinweis:
Important information
Belangrijke informatie
Information importante



Schublade nicht verschieben,
nur angehoben verstellen.
Move not only raised
drawer adjusted
Lade niet verschuiven,
men moet het bed opheffen
om te verplaatsen
Ne pas pousser le tiroir,
il faut le porter pour déplacer





D Ø3X30

 St. 34

