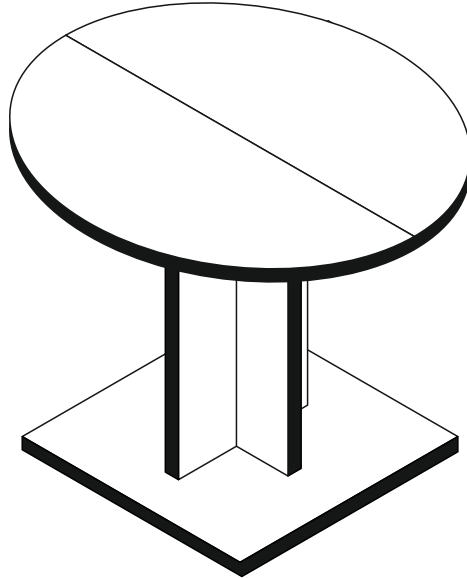


# >>Esstisch<<<



**(D)** Montageanleitung

**(GB)** Assembly instructions

**(FR)** Notice de montage

**(TR)** Montaj talimatı

**(IT)** Istruzioni di montaggio

**(NL)** Handleiding voor de montage

**(RU)** Инструкция по монтажу

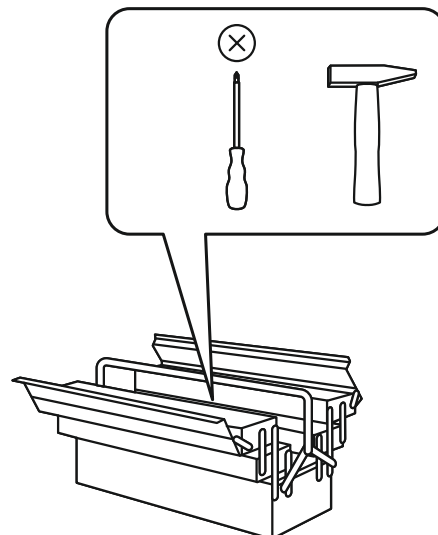
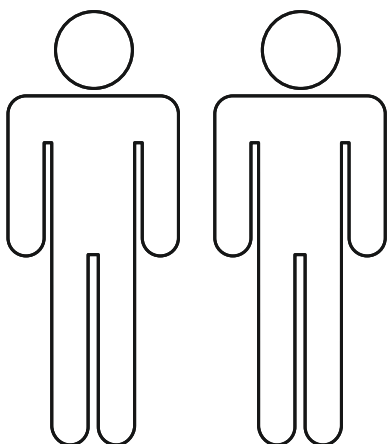
**(CZ)** Montážní návod

**(HU)** Szerelési útmutató

**(RO)** Instrucțiuni de montaj

**(PL)** Instrukcja montażu

**(SK)** Návod na montáž



# Service • Assistenza • Dienstverlening • Serwis Servis • Szerviz • Сервисная служба

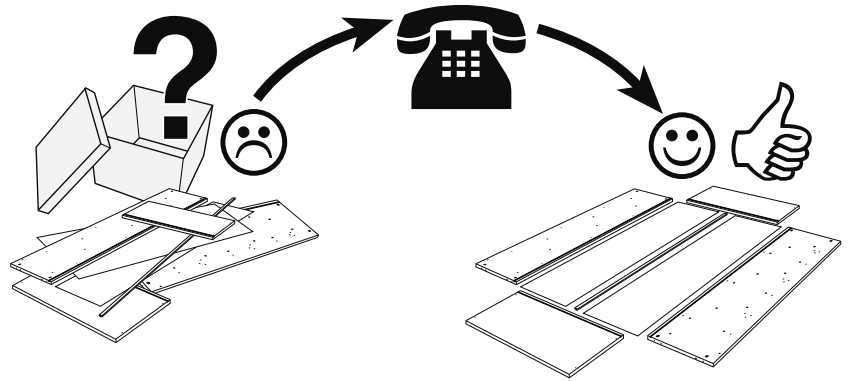
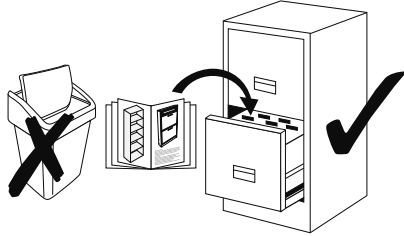
Name • Nom • Nome • Naam • Nazwa • Jméno •  
Názov • Név • Denumire • Isim • Название

**Esstisch**

Nr. • No. • N° • Номер • Č • Sz

**0588\_80**

Typ • Type • Tip • Típus • Тіро • Тип



1-10	6,3x50	1-20	7x70	1-80	3,5x13	1-90	3,5x20	1-110	3,5x35	1-315	
8x		8x		8x		17x		12x		4x	
2-211		2-212		2-215		2-170		5-130			
6x		6x		4x		5x		1x			

