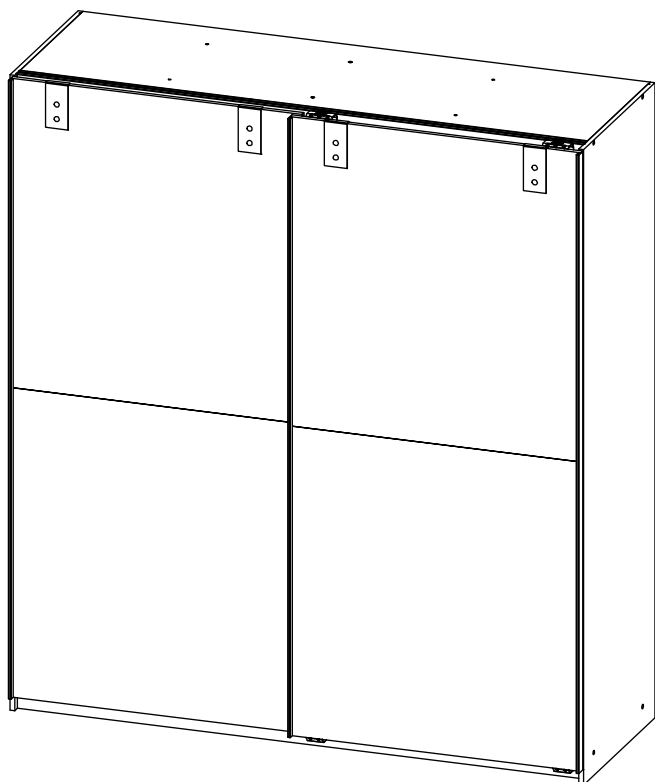
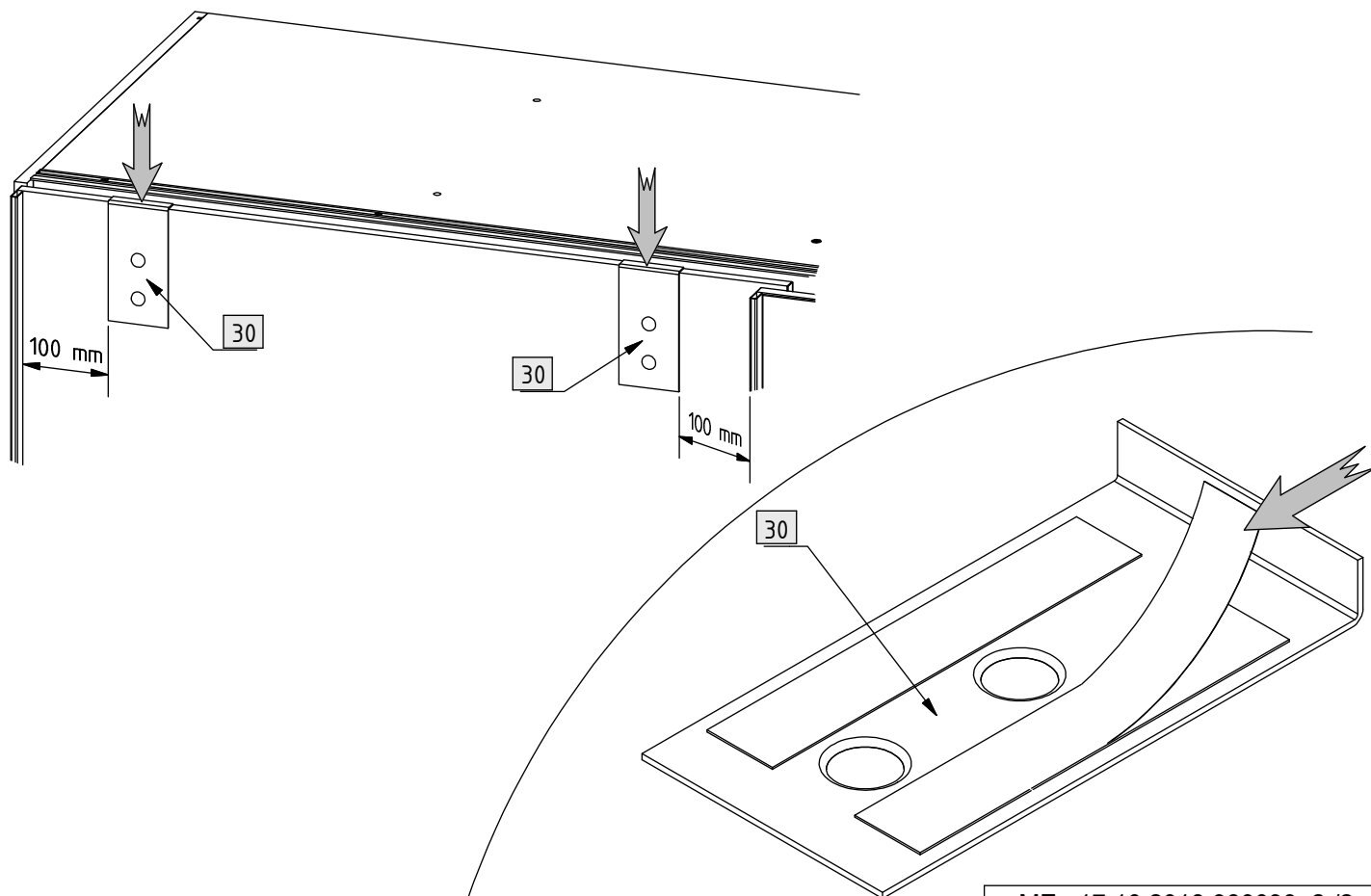
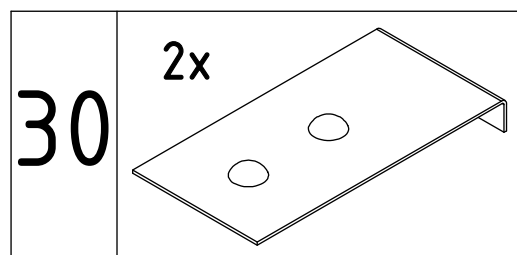
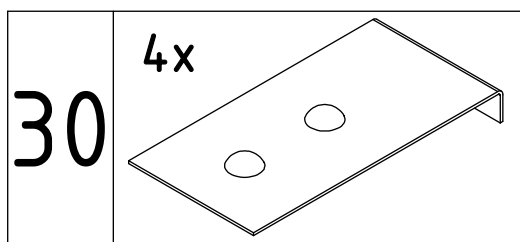
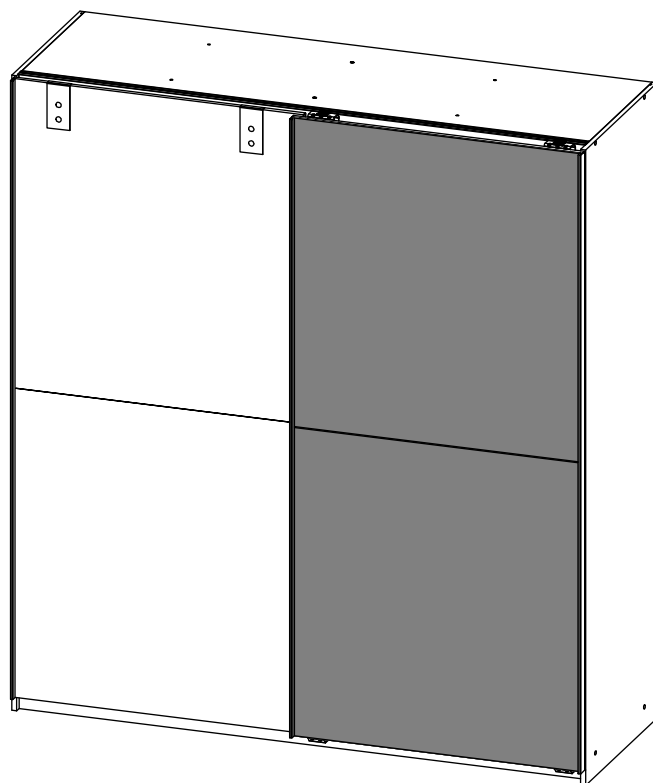
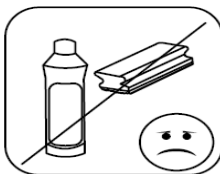
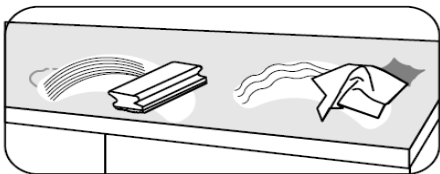
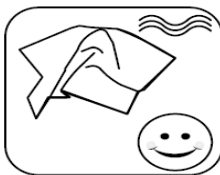
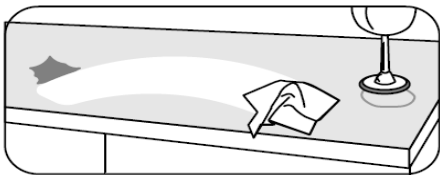
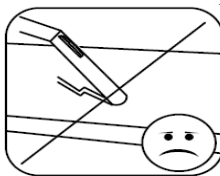
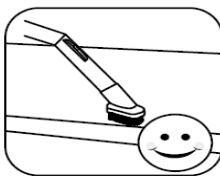
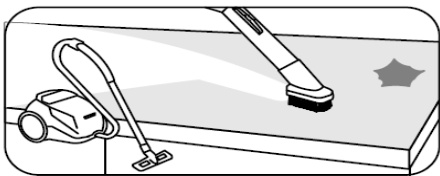
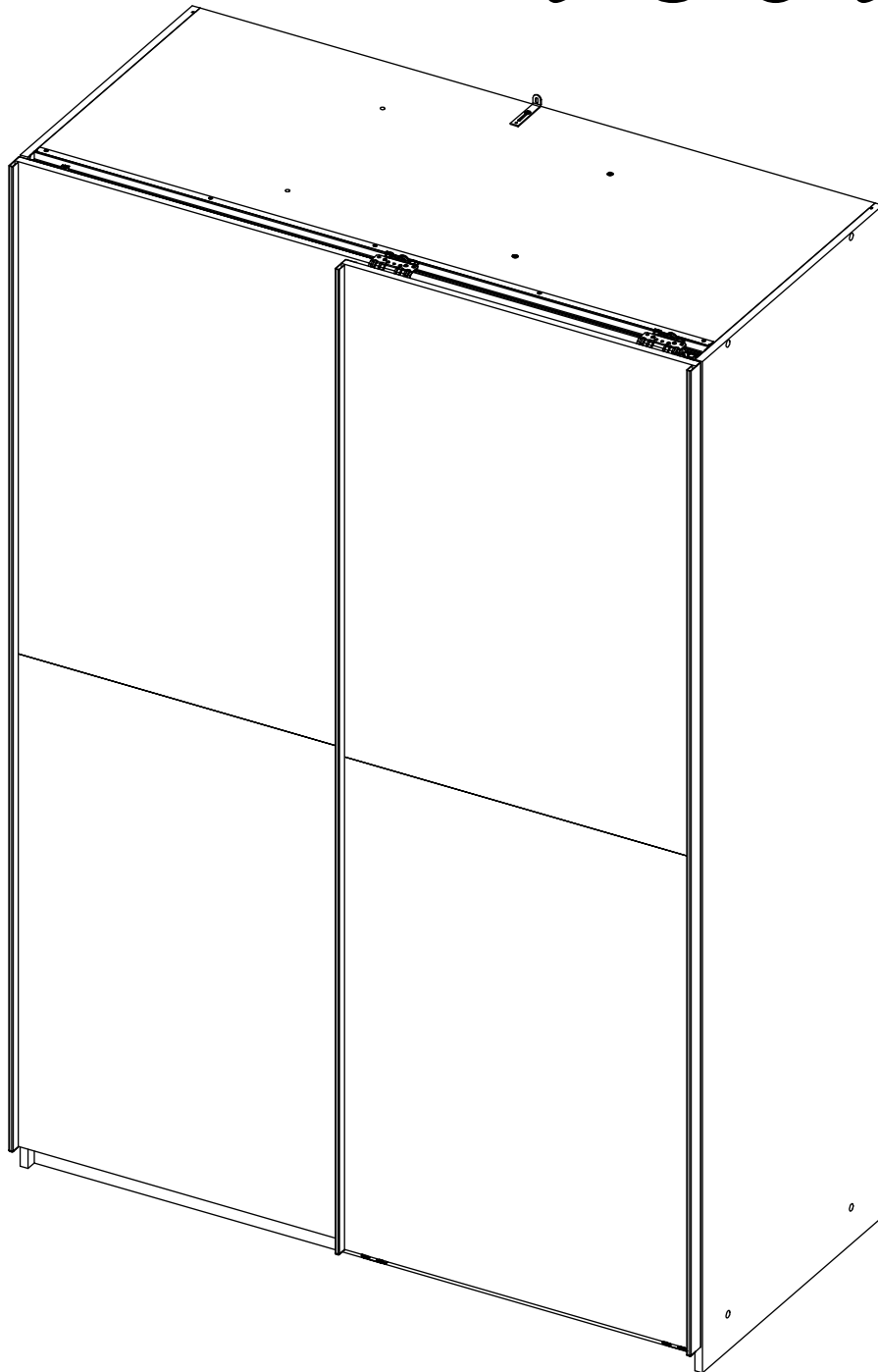


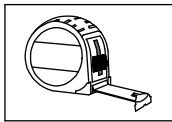
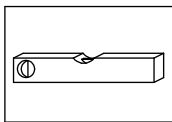
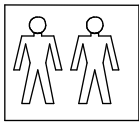
Variante 1



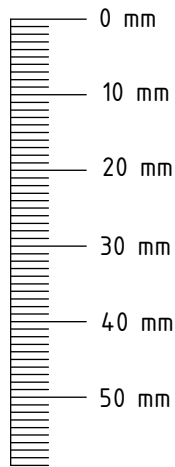
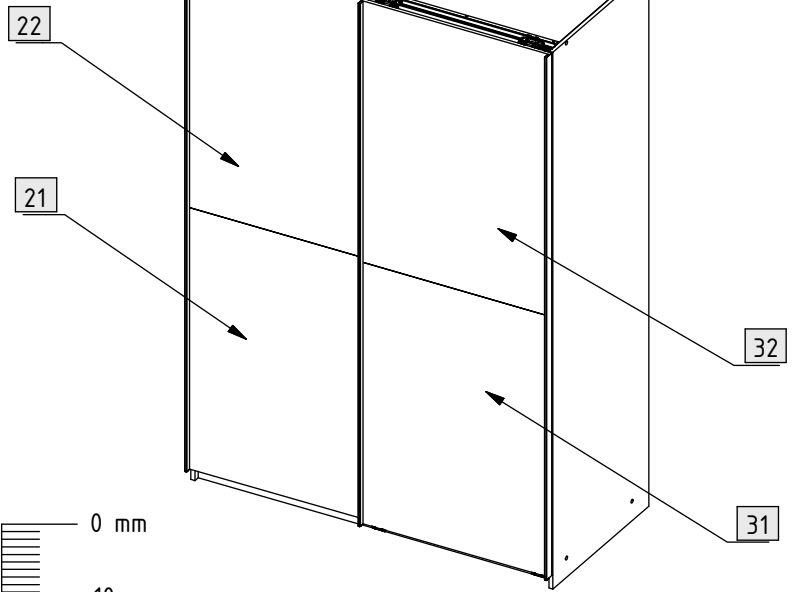
Variante 2







21	635624	1x	690 x 958 x 15 mm
22	635624	1x	690 x 958 x 15 mm
31	635624	1x	690 x 958 x 15 mm
32	635624	1x	690 x 958 x 15 mm

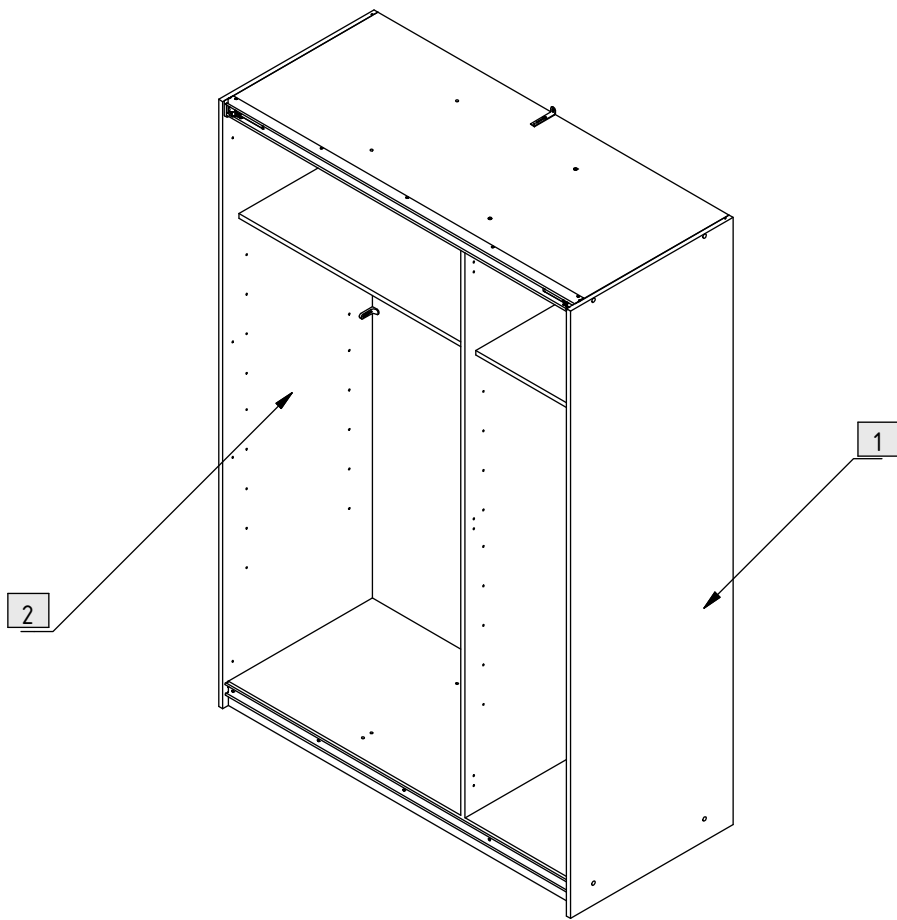


21 + 22

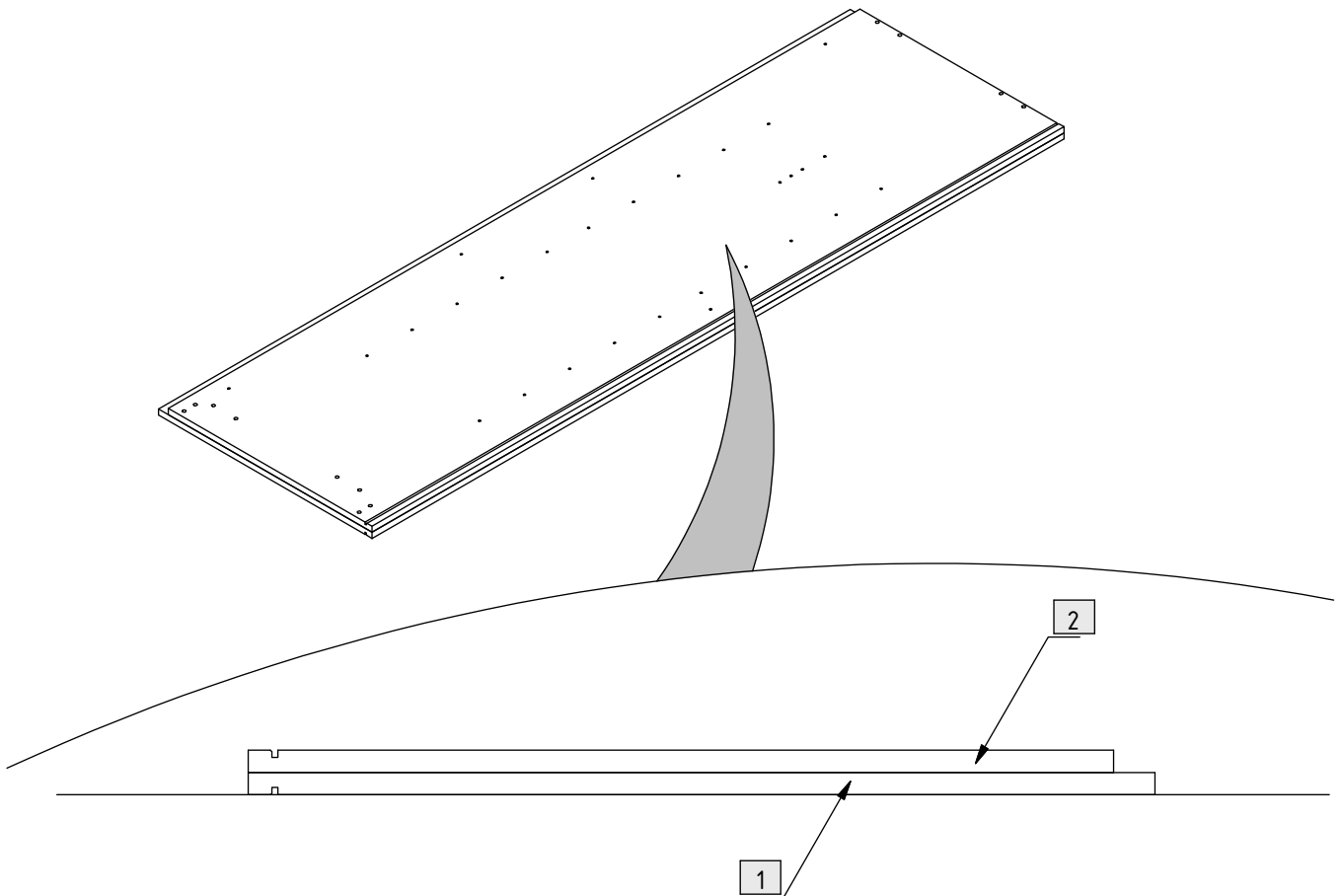
230	1	
304	10	6,3 x 10,5 mm
351	4	3,5 x 15 mm
382	22	4 x 13 mm
777	1	
778	1	
781	2	
783	2	
800	1	L = 1915 mm
801	1	L = 1915 mm
859	1	

31 + 32

230	1	
304	10	6,3 x 10,5 mm
351	4	3,5 x 15 mm
382	22	4 x 13 mm
779	1	
780	1	
782	2	
783	2	
800	2	L = 1915 mm
859	2	



1.



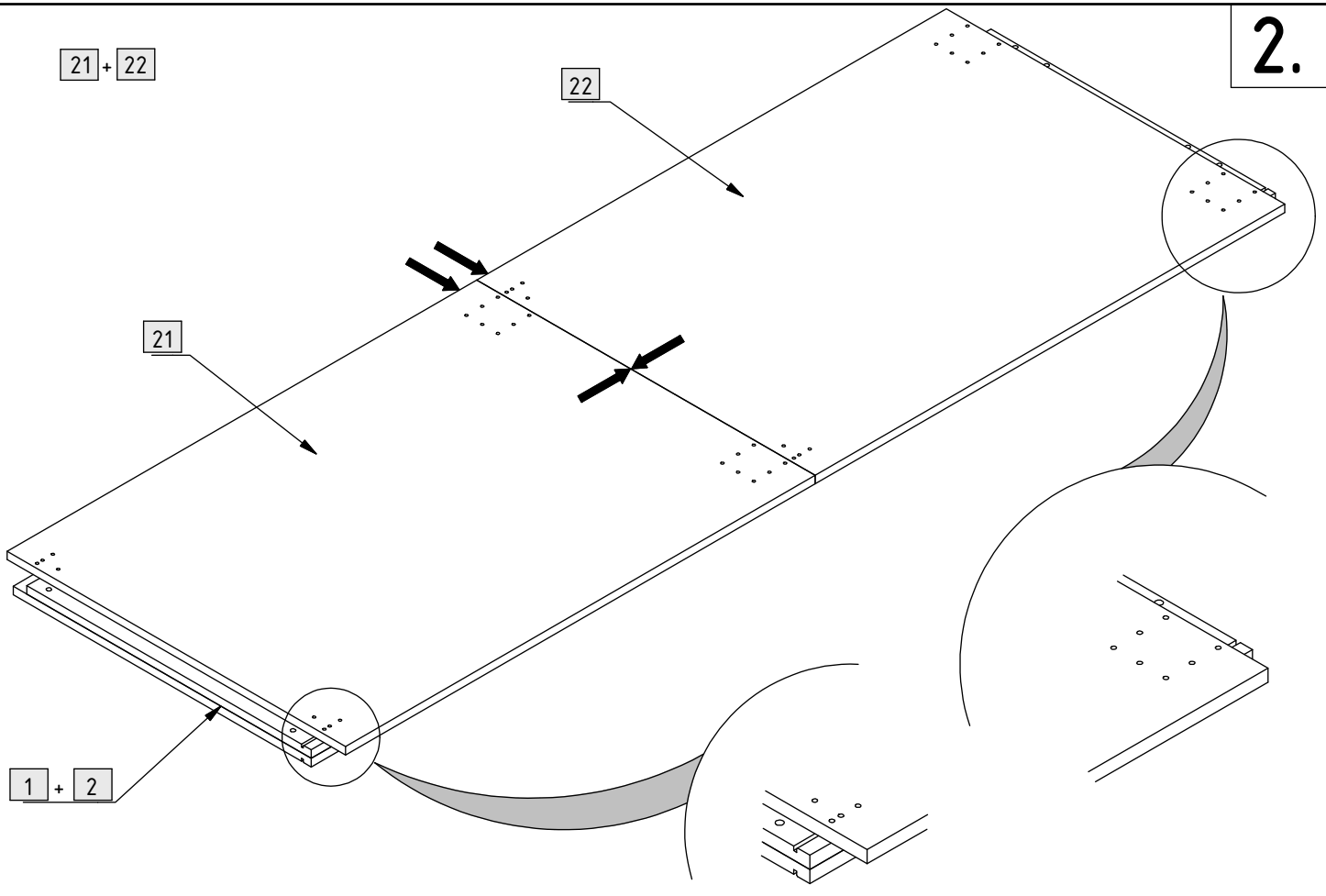
2.

21 + 22

22

21

1 + 2



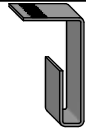
382



20x

4 x 13 mm

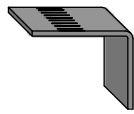
800



1x

L=1915 mm

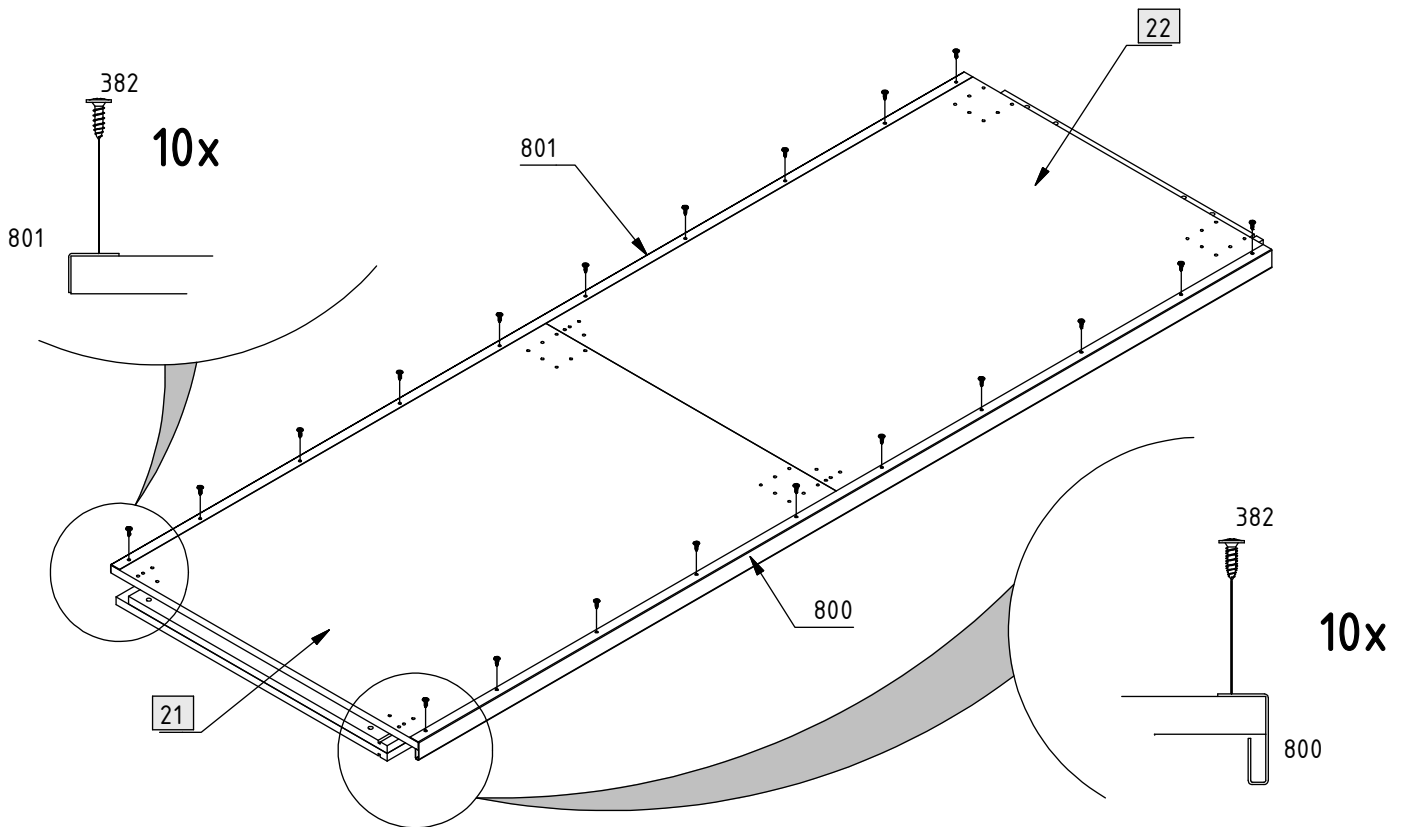
801



1x

L=1915 mm

3.



382

10x

801

22

801

800

21

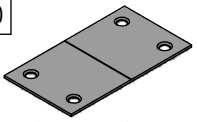
382

10x

800

230

1x



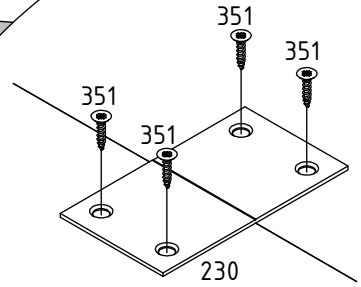
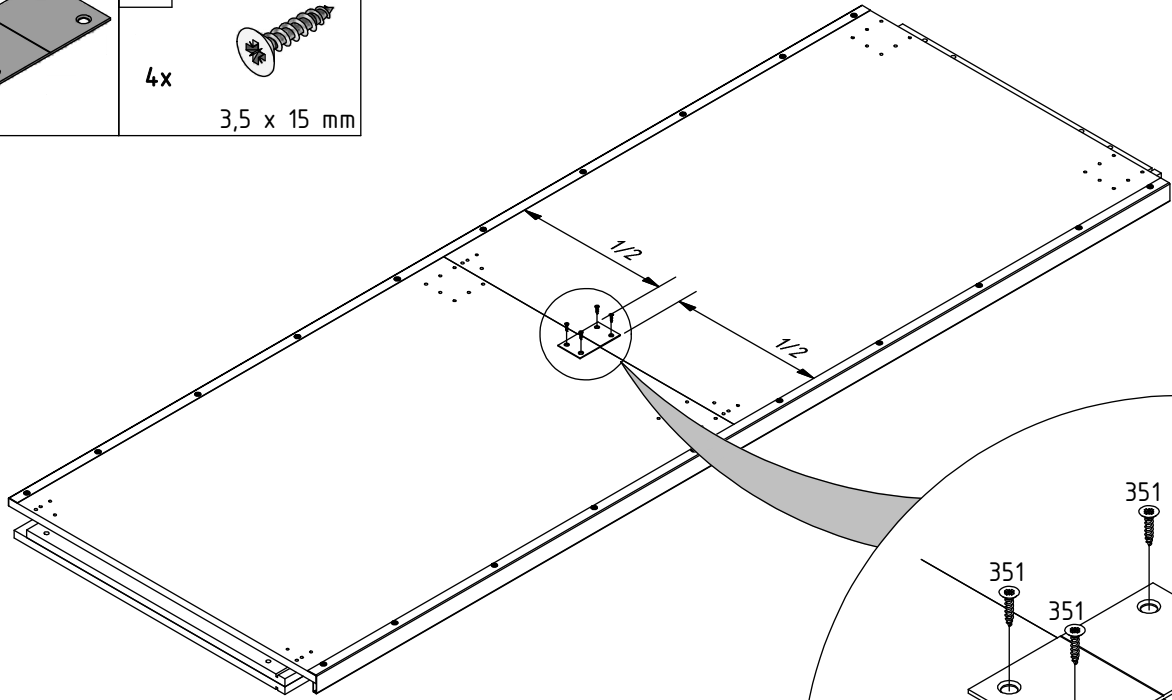
351

4x



3,5 x 15 mm

4.



304

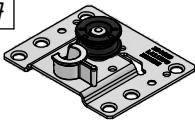
10x



6,3 x 10,5 mm

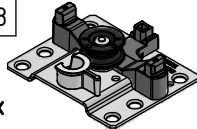
777

1x



778

1x

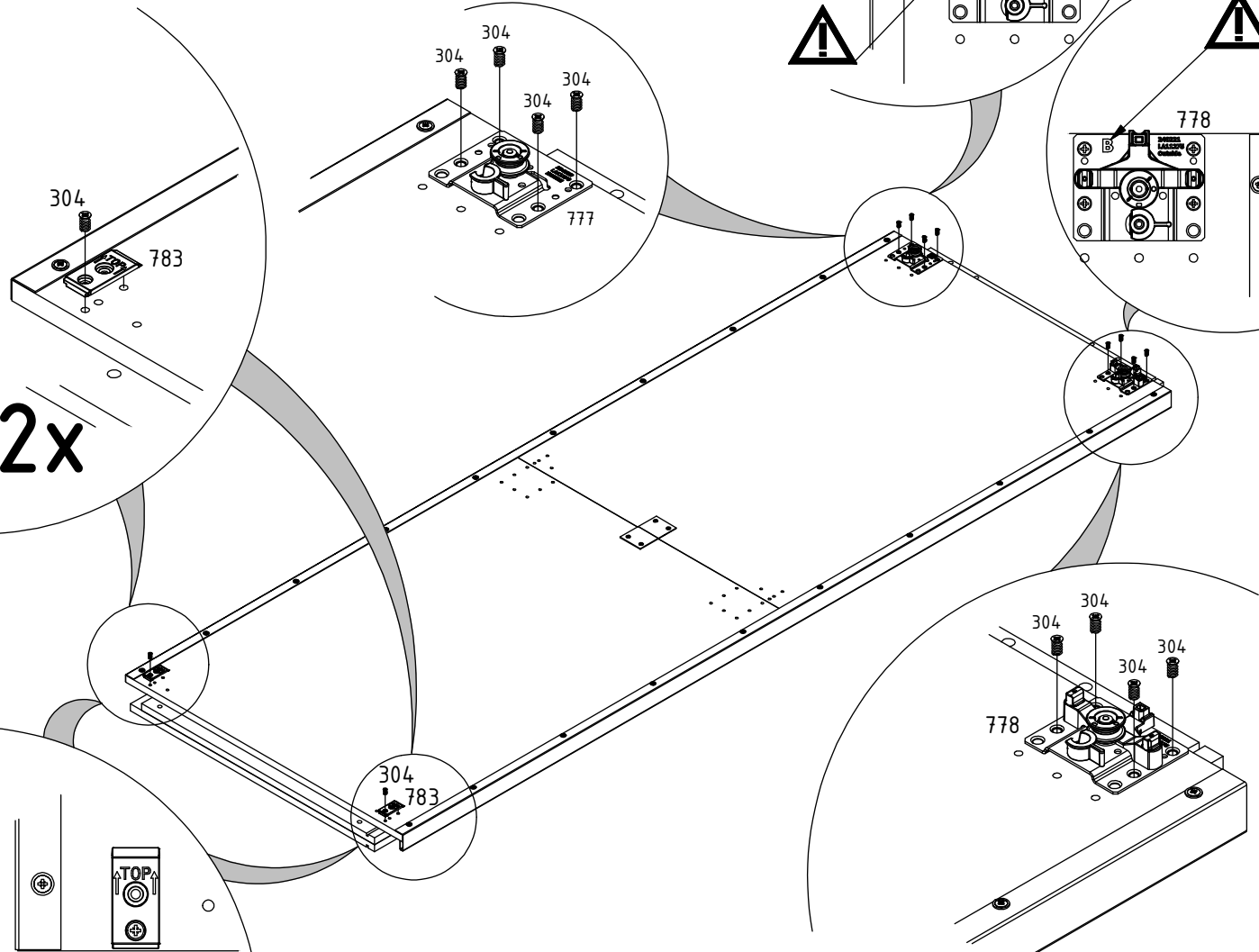


783

2x



5.



2x



382

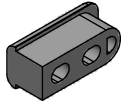
2x



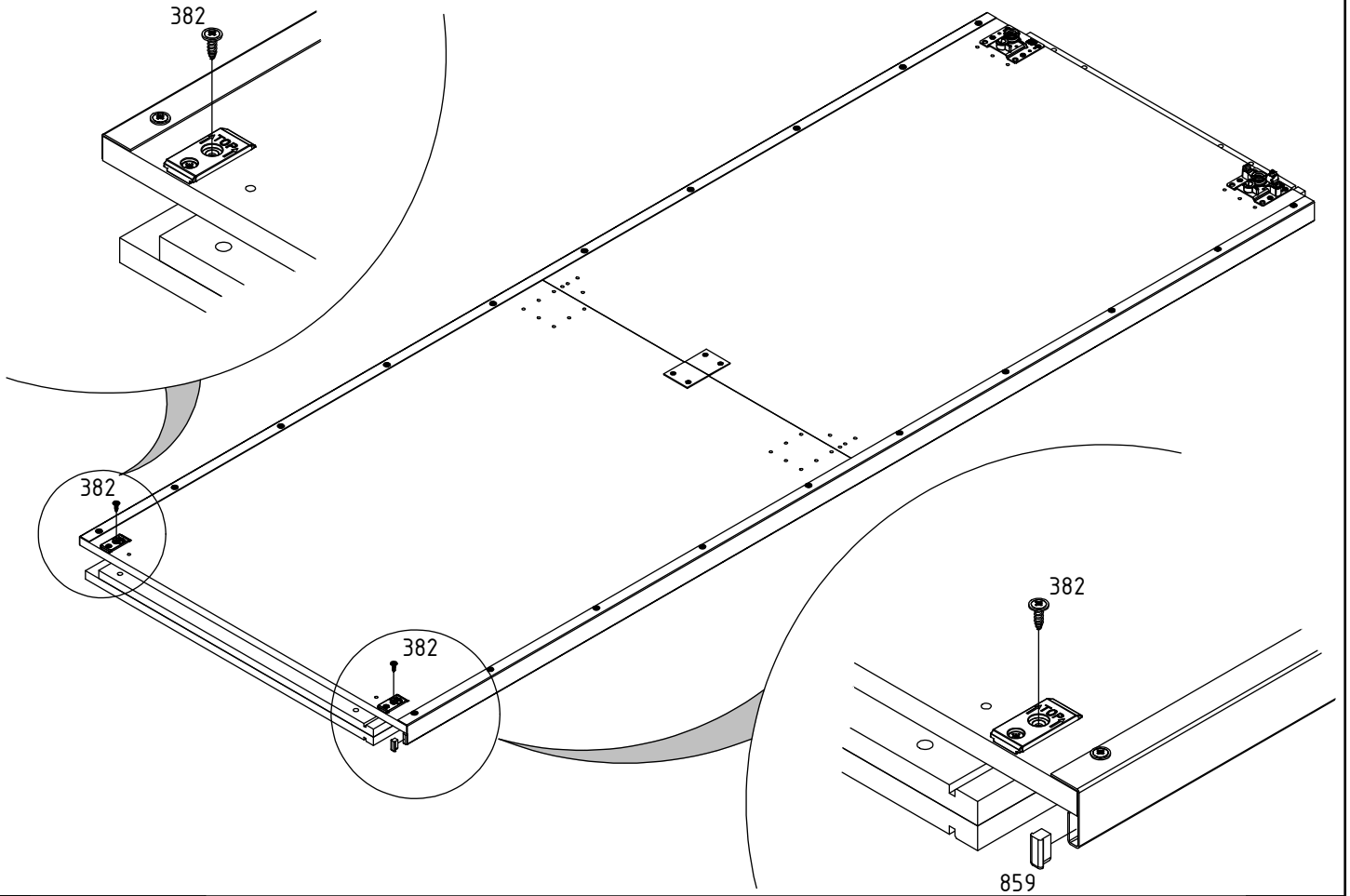
4 x 13 mm

859

1x

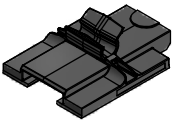


6.



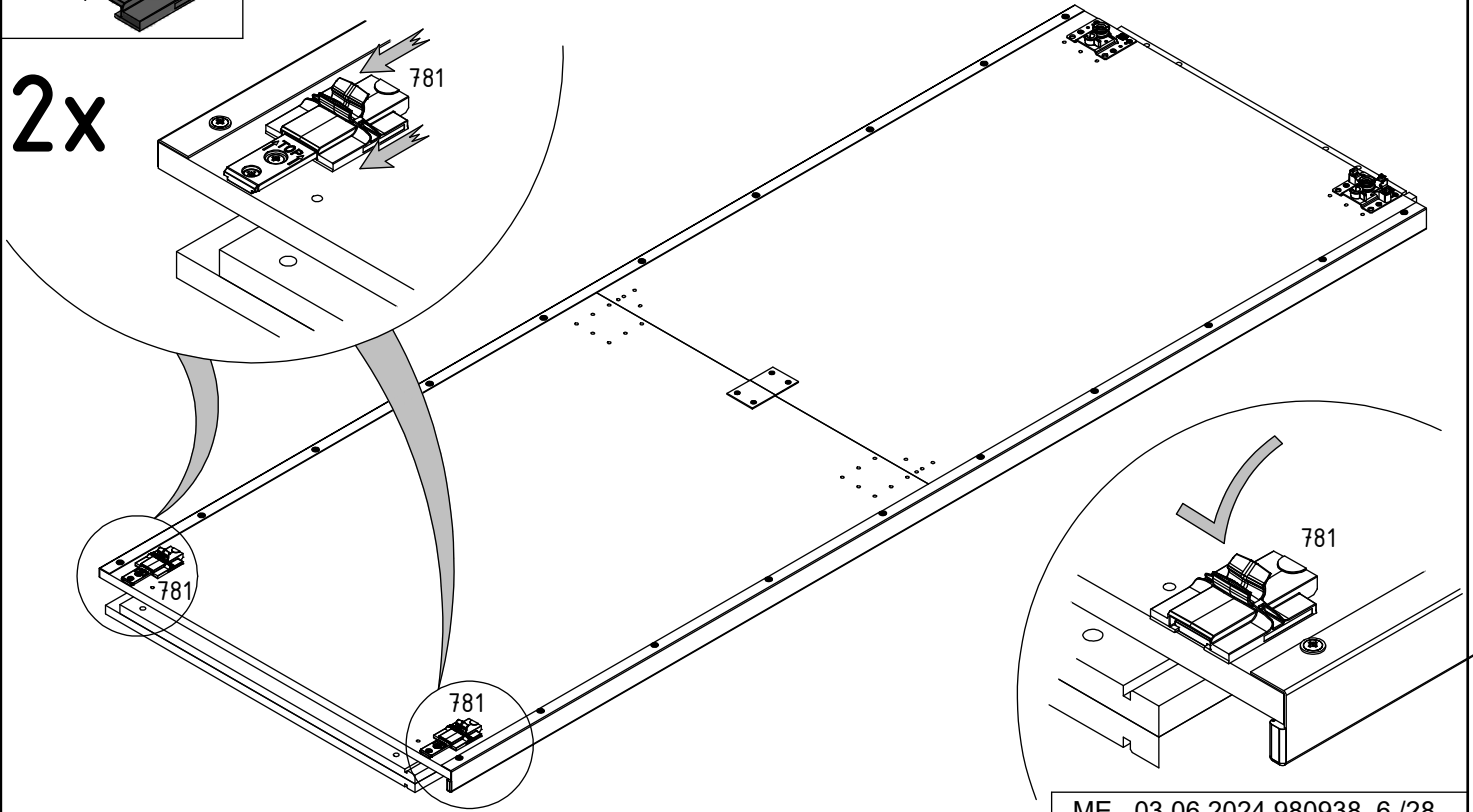
781

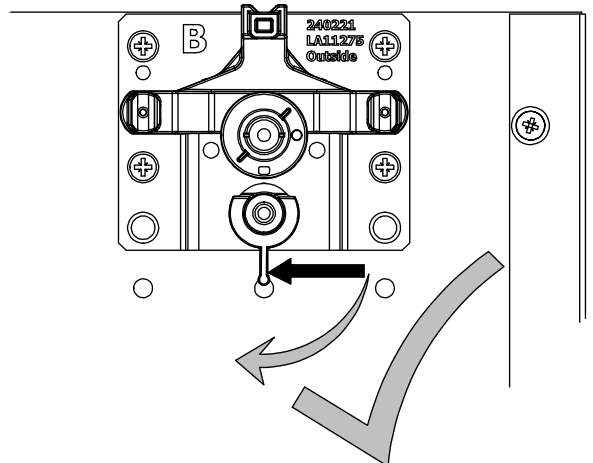
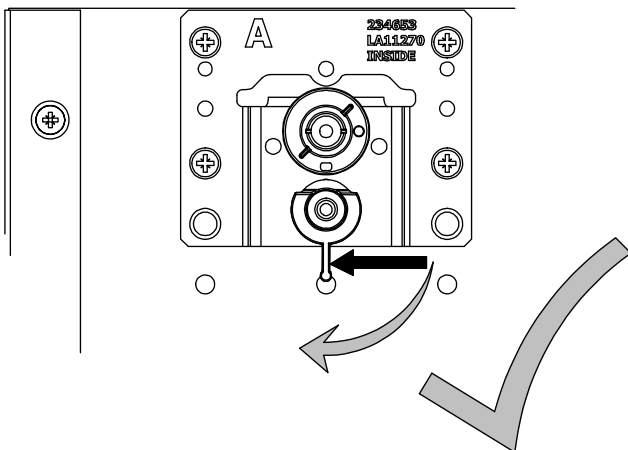
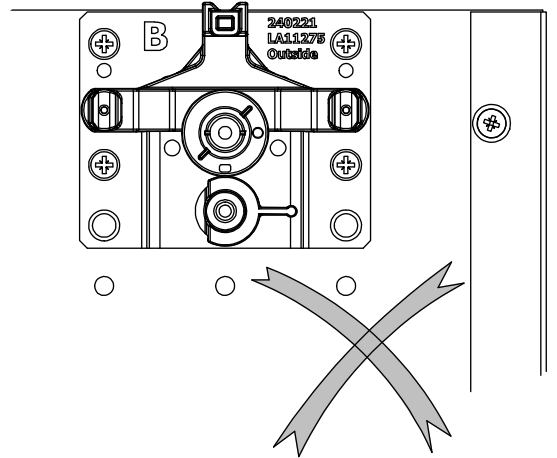
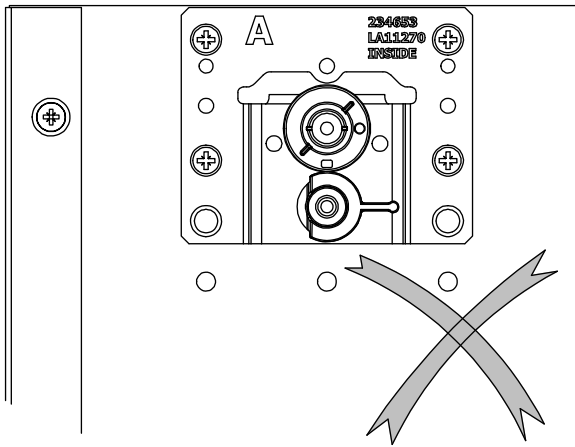
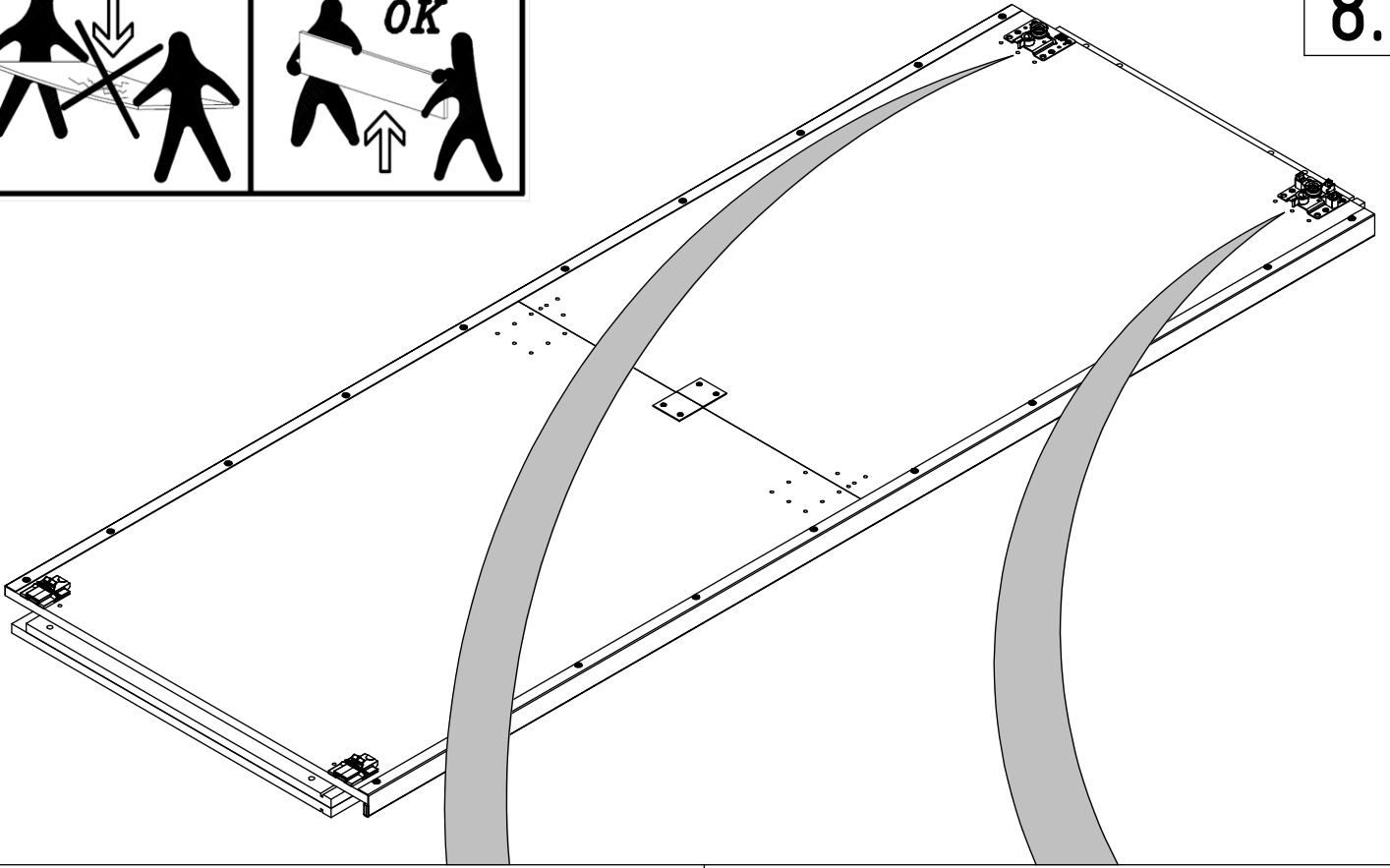
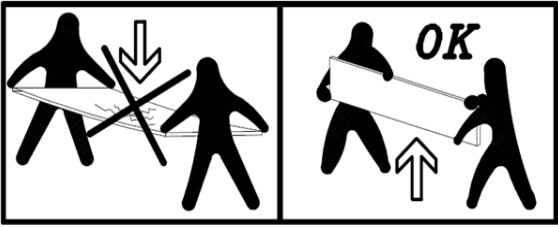
2x



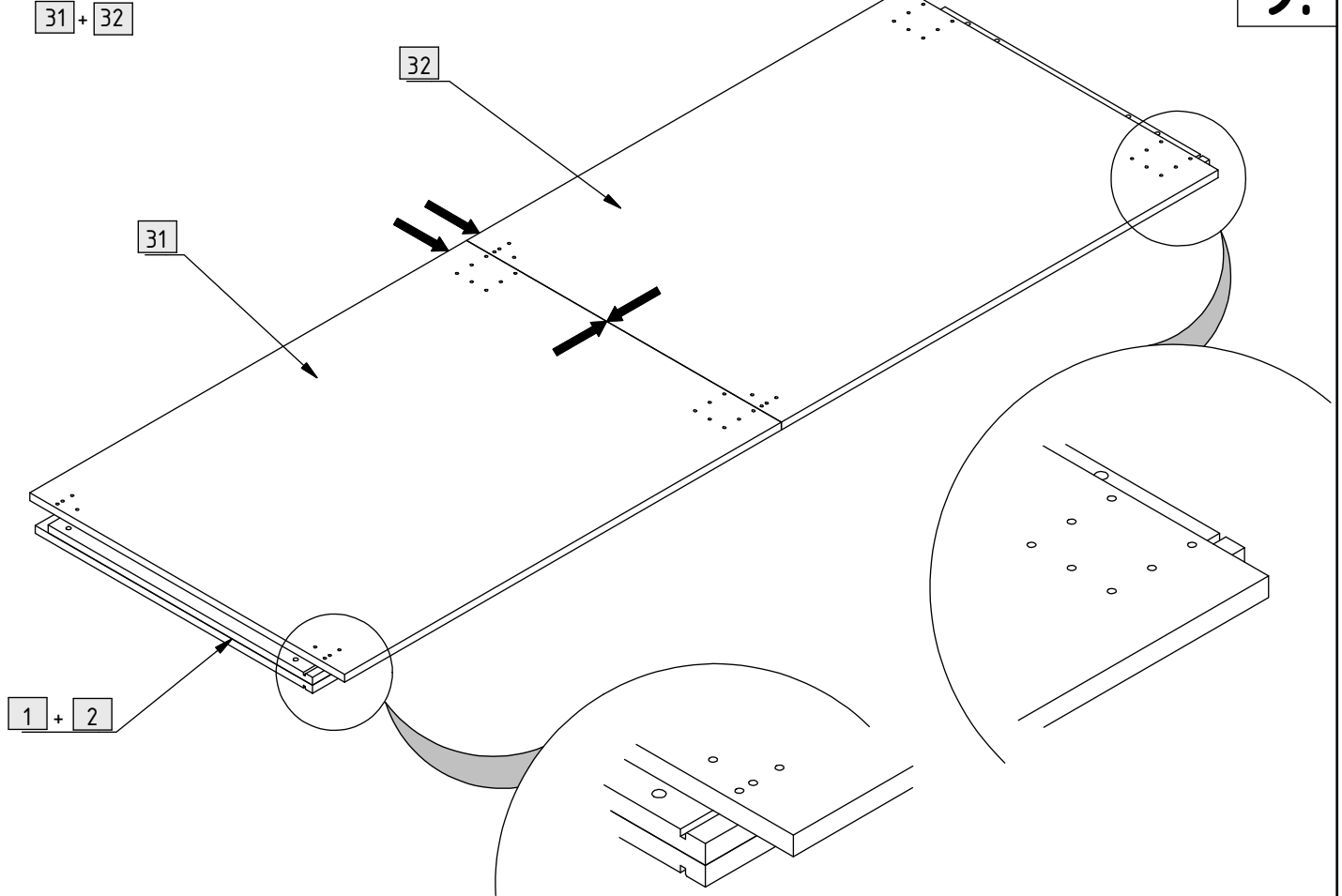
2x


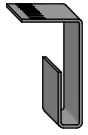
7.



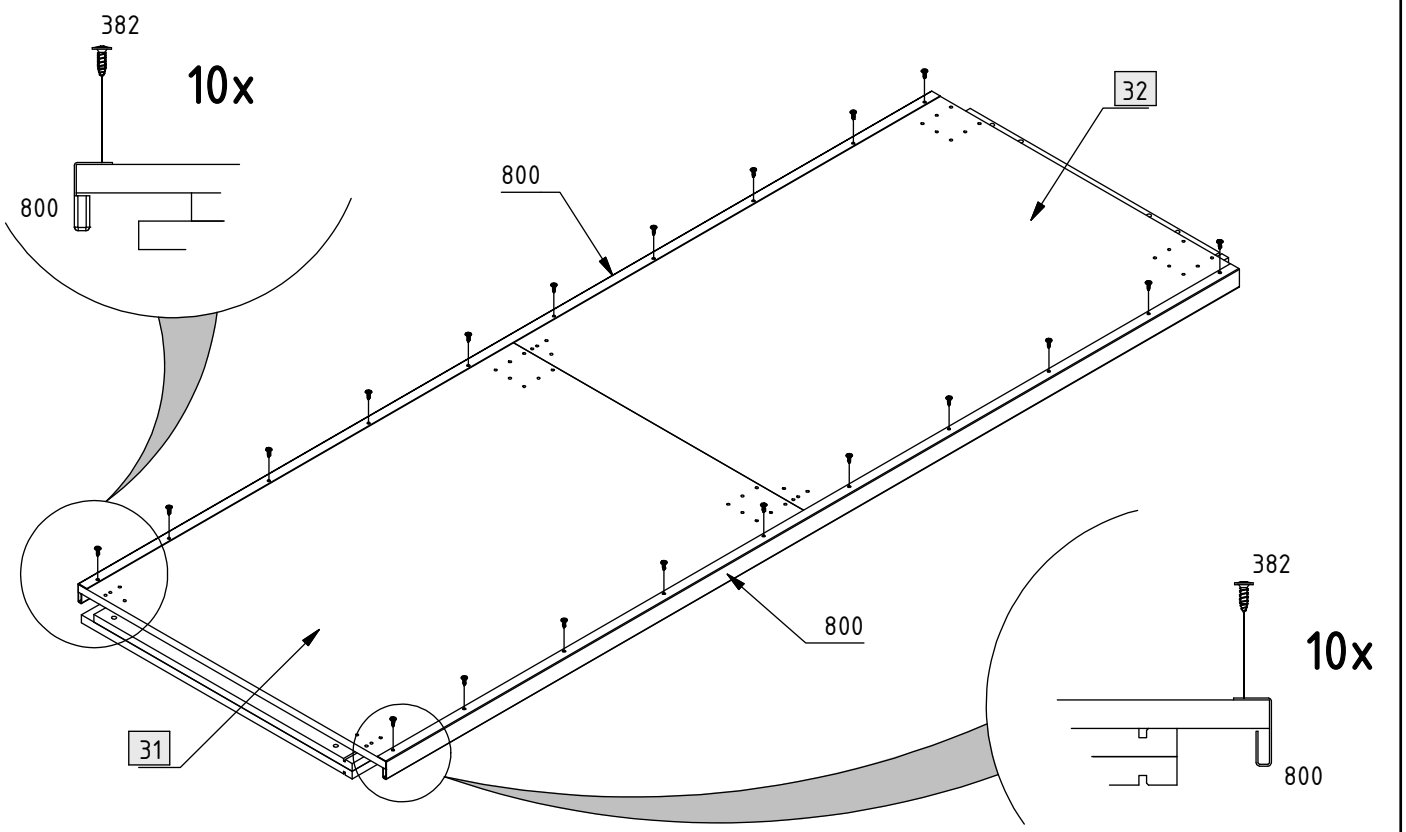


9.



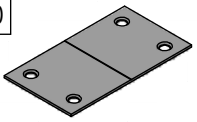
<p>382</p>  <p>20x</p> <p>4 x 13 mm</p>	<p>800</p>  <p>2x</p> <p>L=1915 mm</p>
--	---

10.



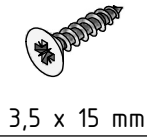
230

1x



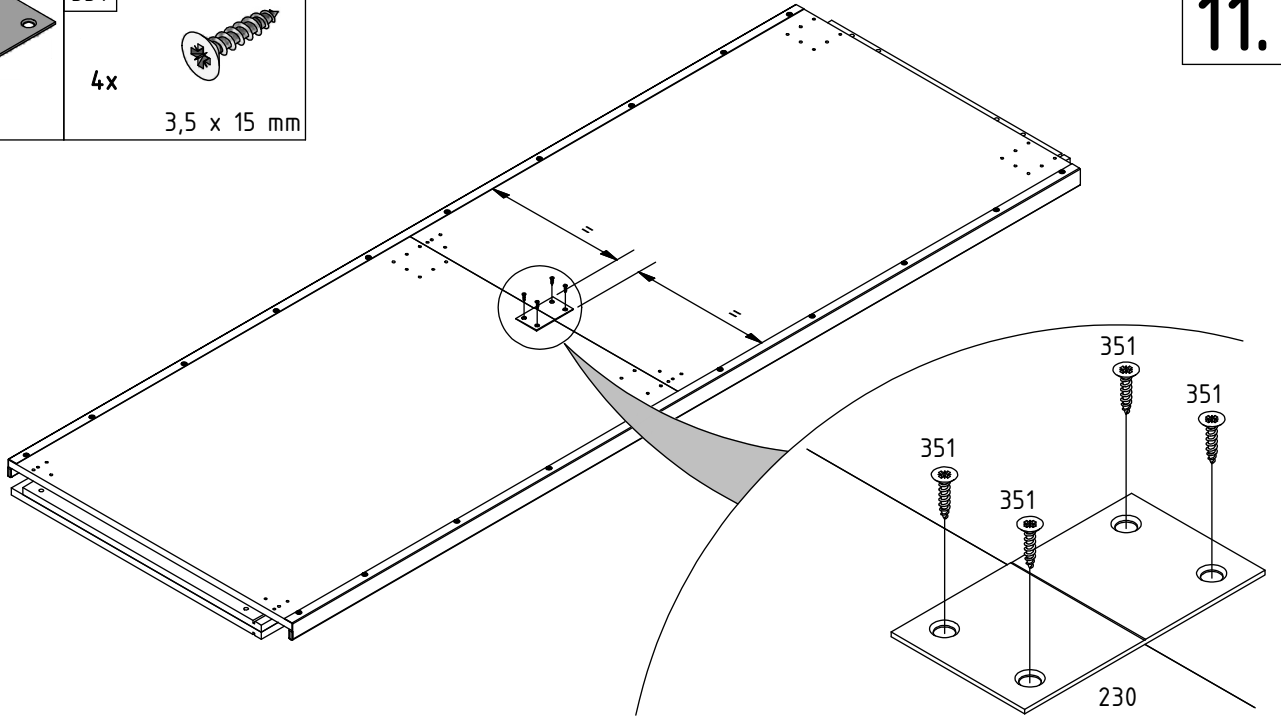
351

4x



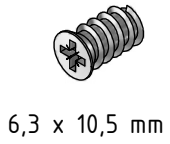
3,5 x 15 mm

11.



304

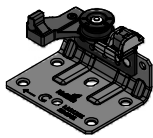
10x



6,3 x 10,5 mm

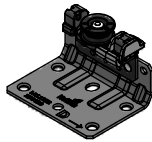
779

1x



780

1x

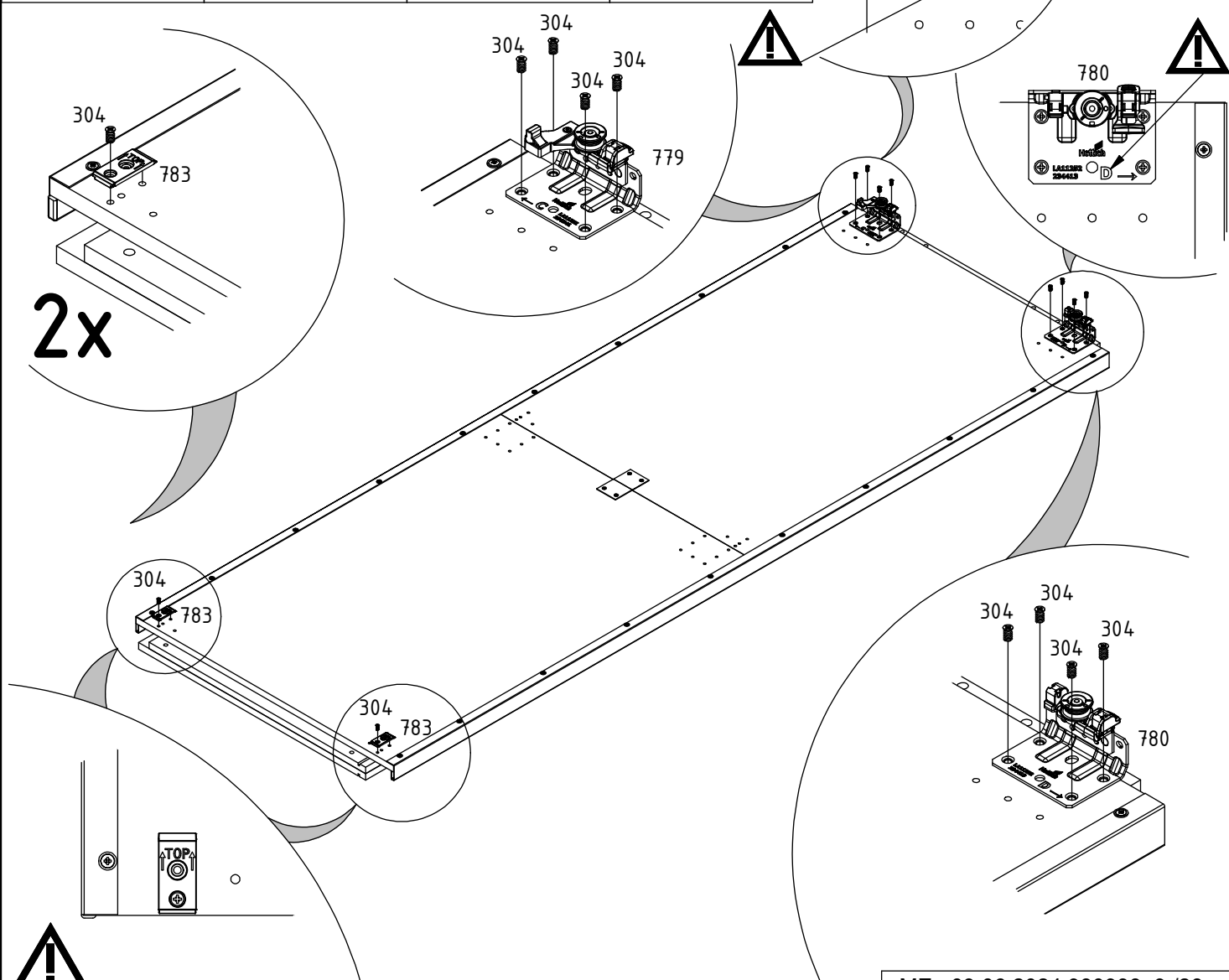


783

2x



12.



382

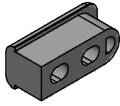
2x



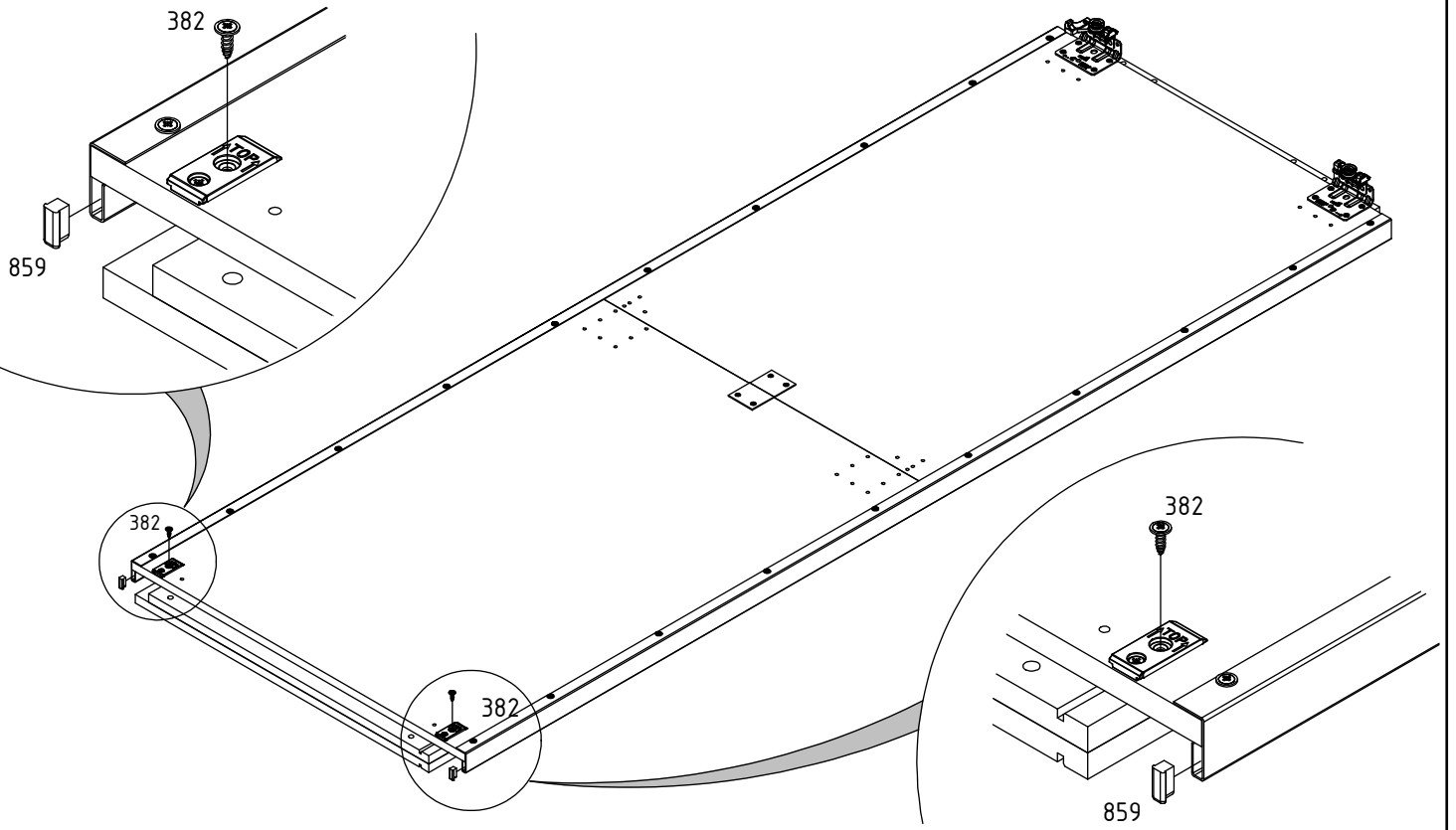
4 x 13 mm

859

2x

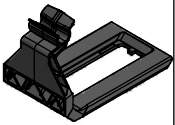


13.

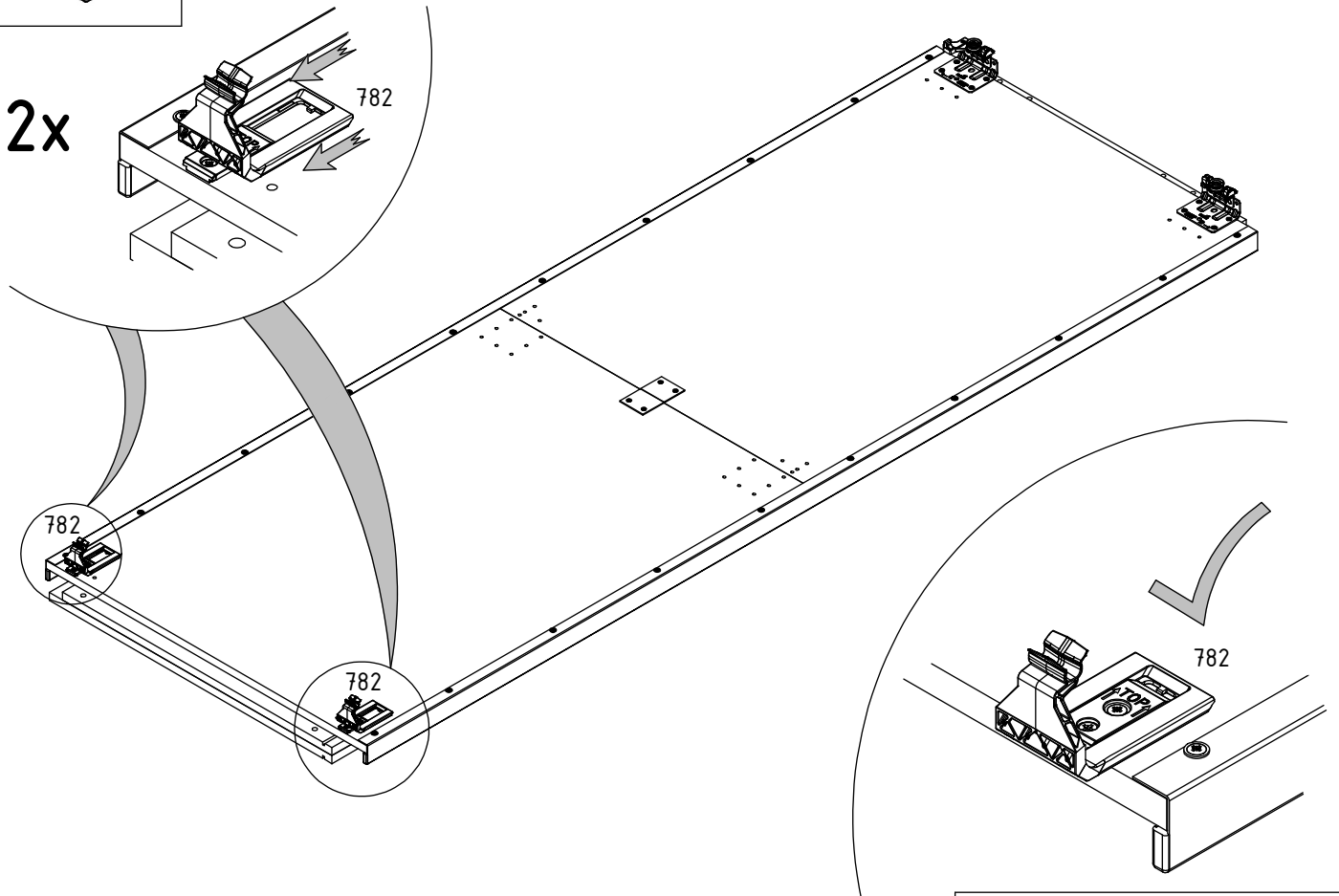


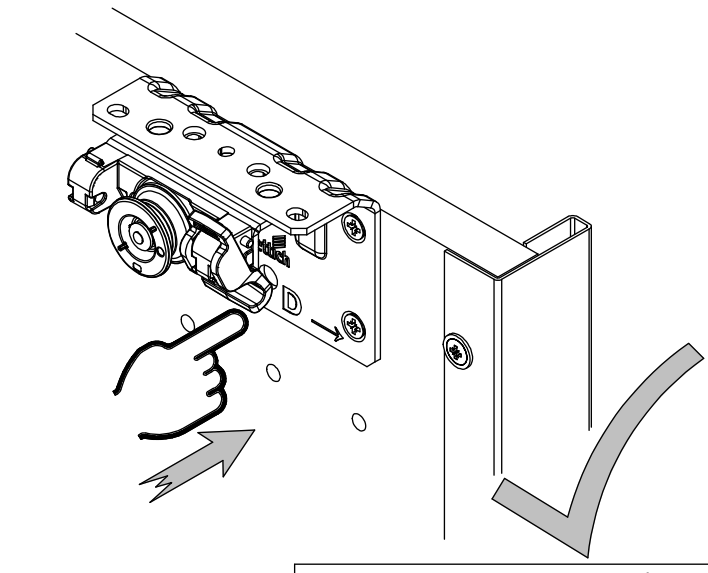
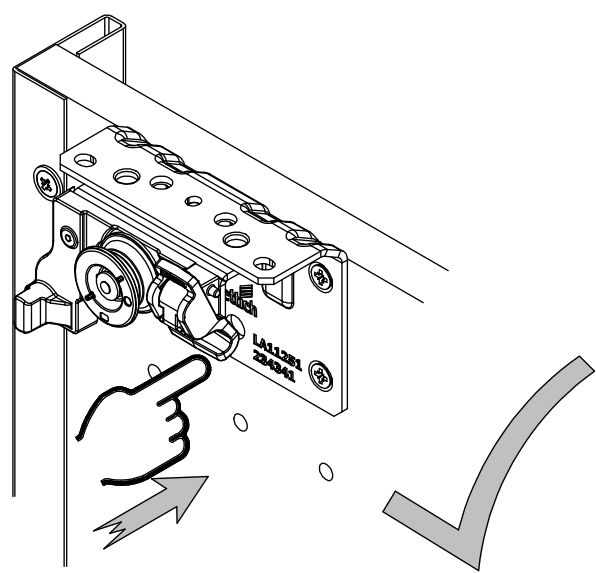
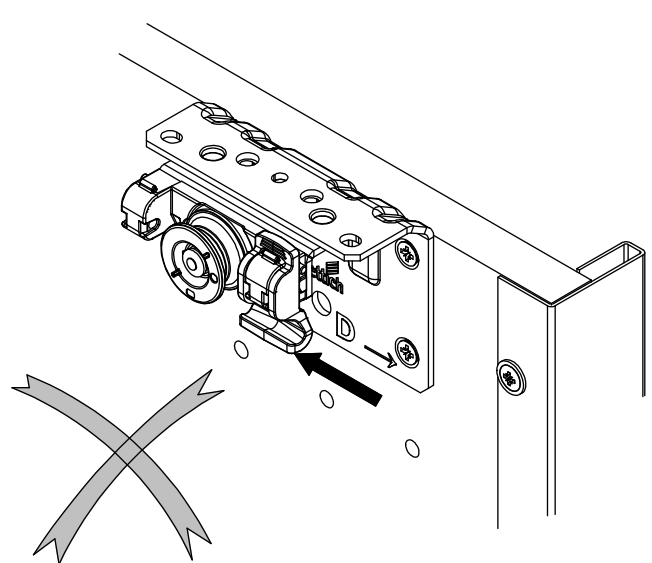
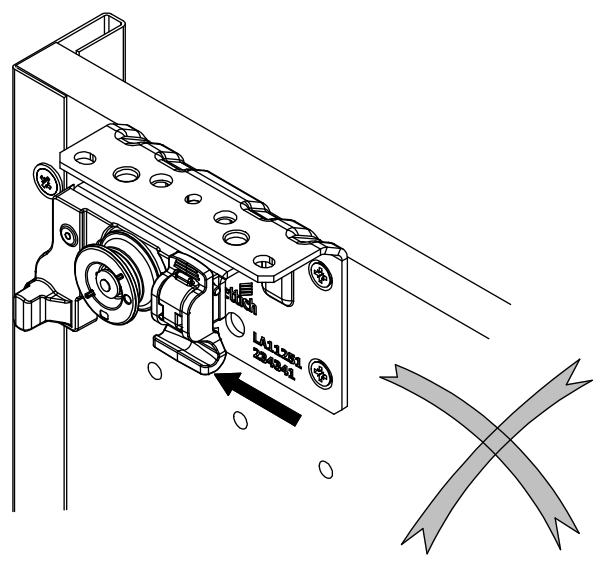
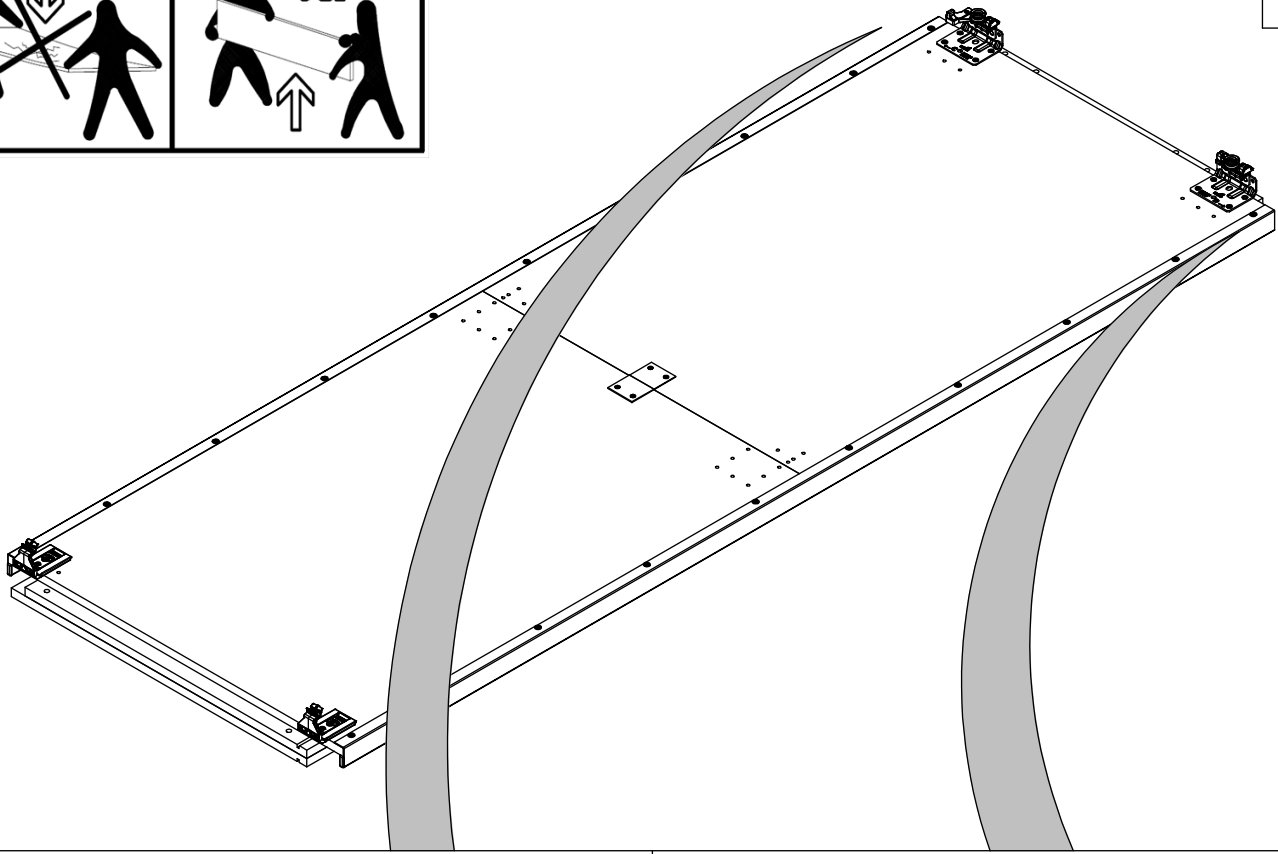
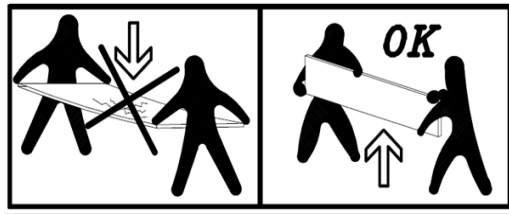
782

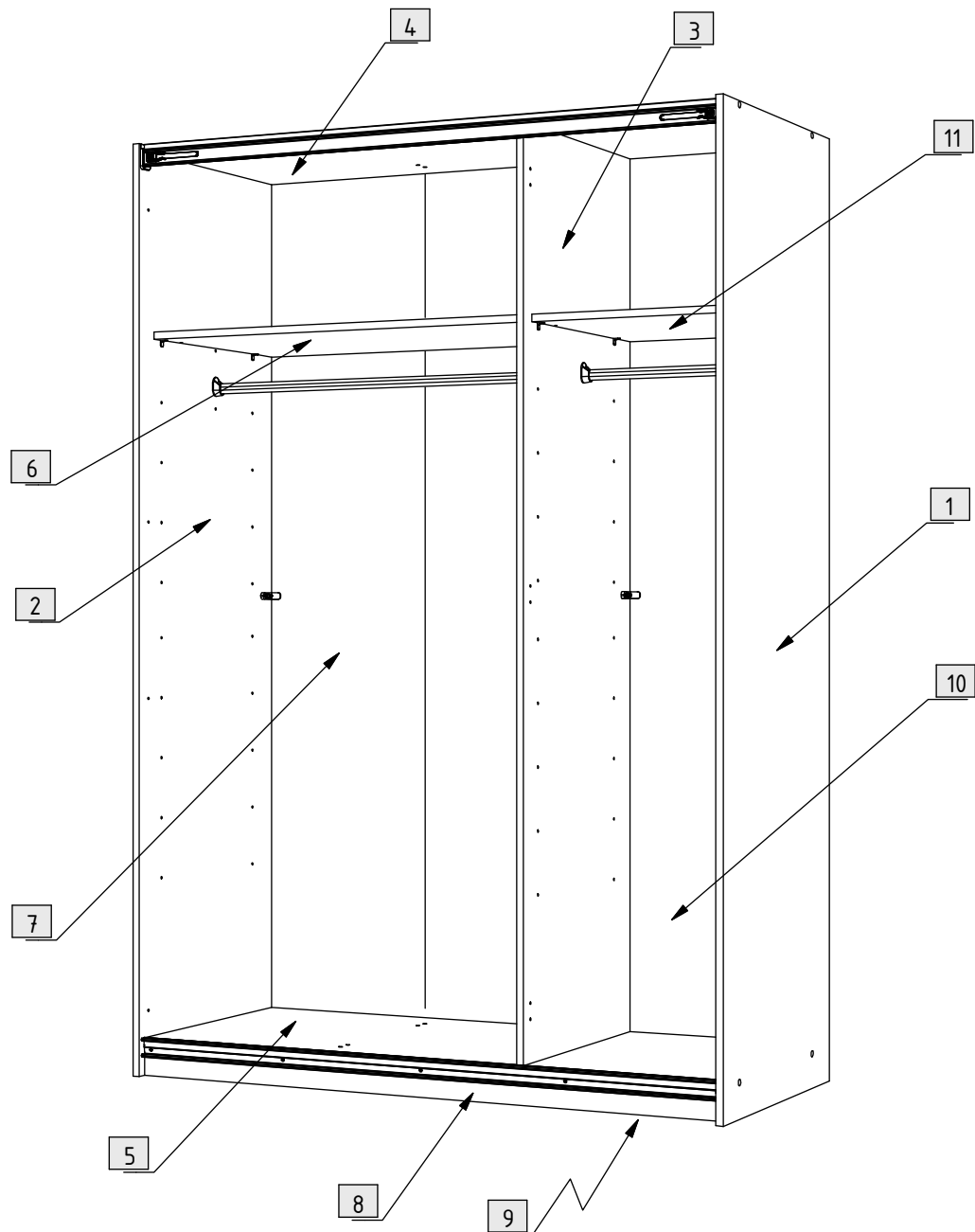
2x

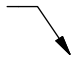
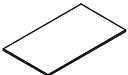

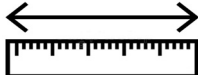


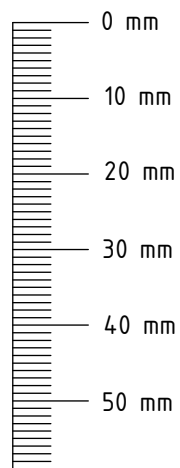
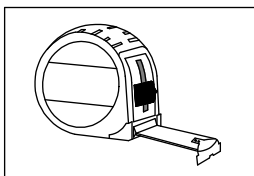
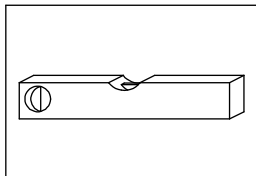
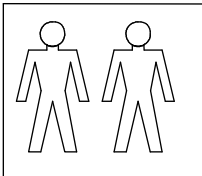
14.


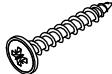
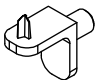

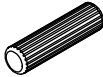
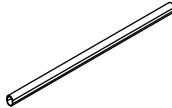


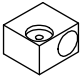


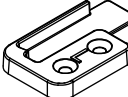
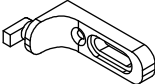
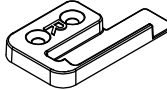

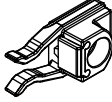
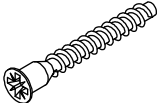
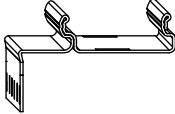

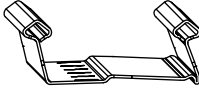






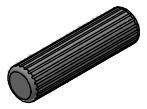
				
1		603724	1x	1967 x 608 x 15 mm
2		603624	1x	1967 x 580 x 15 mm
3		601324	1x	1873 x 560 x 15 mm
4		660524	1x	1314 x 560 x 15 mm
5		660524	1x	1314 x 560 x 15 mm
6		663424	1x	871 x 500 x 15 mm
7		-	1x	1887 x 889 x 2,5 mm
8		662224	1x	1314 x 64 x 15 mm
9		662301	1x	1314 x 64 x 15 mm
10		-	1x	1887 x 437 x 2,5 mm
11		665024	1x	428 x 500 x 15 mm



102	8			354	8		3,5 x 25 mm
181	8			441	2		M6 x 20 mm
190	20		Ø8 x 30 mm	744	1		
201	4			746	1		
203	4			885	2		
220	8			886	1		
221	4			887	1		
303	4		6 x 10 mm	891	2		
320	10		6 x 50 mm	912	1		L = 1311 mm
351	22		3,5 x 15 mm	914	1		L = 1313 mm

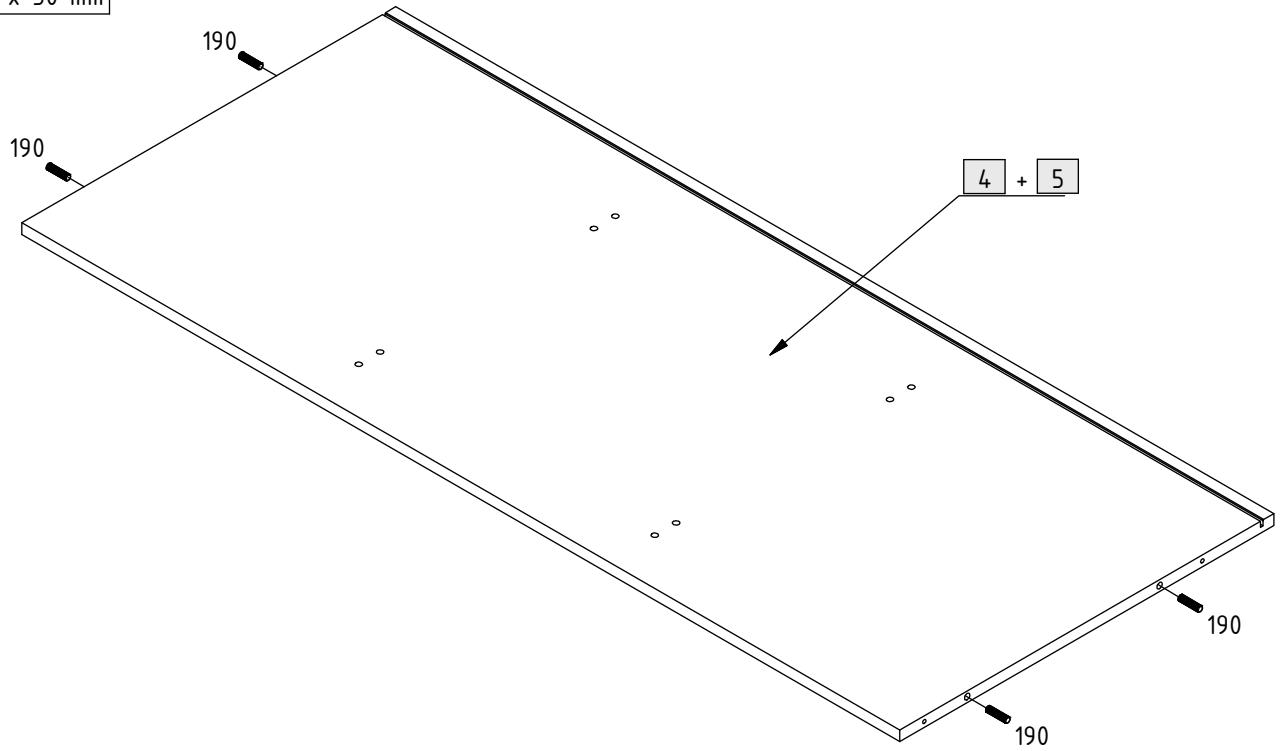
190

8x



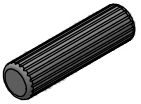
Ø8 x 30 mm

16.



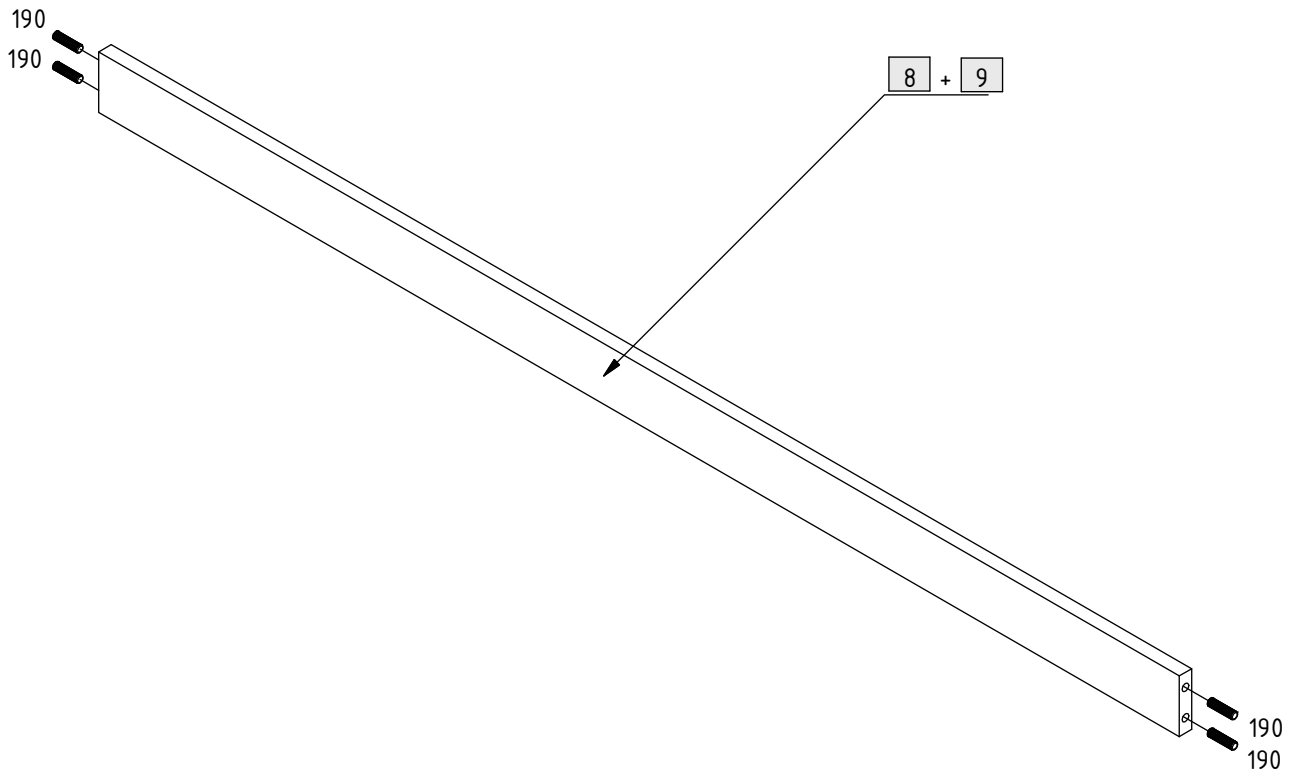
190

8x

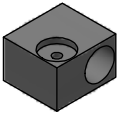


Ø8 x 30 mm

17.



203



4x

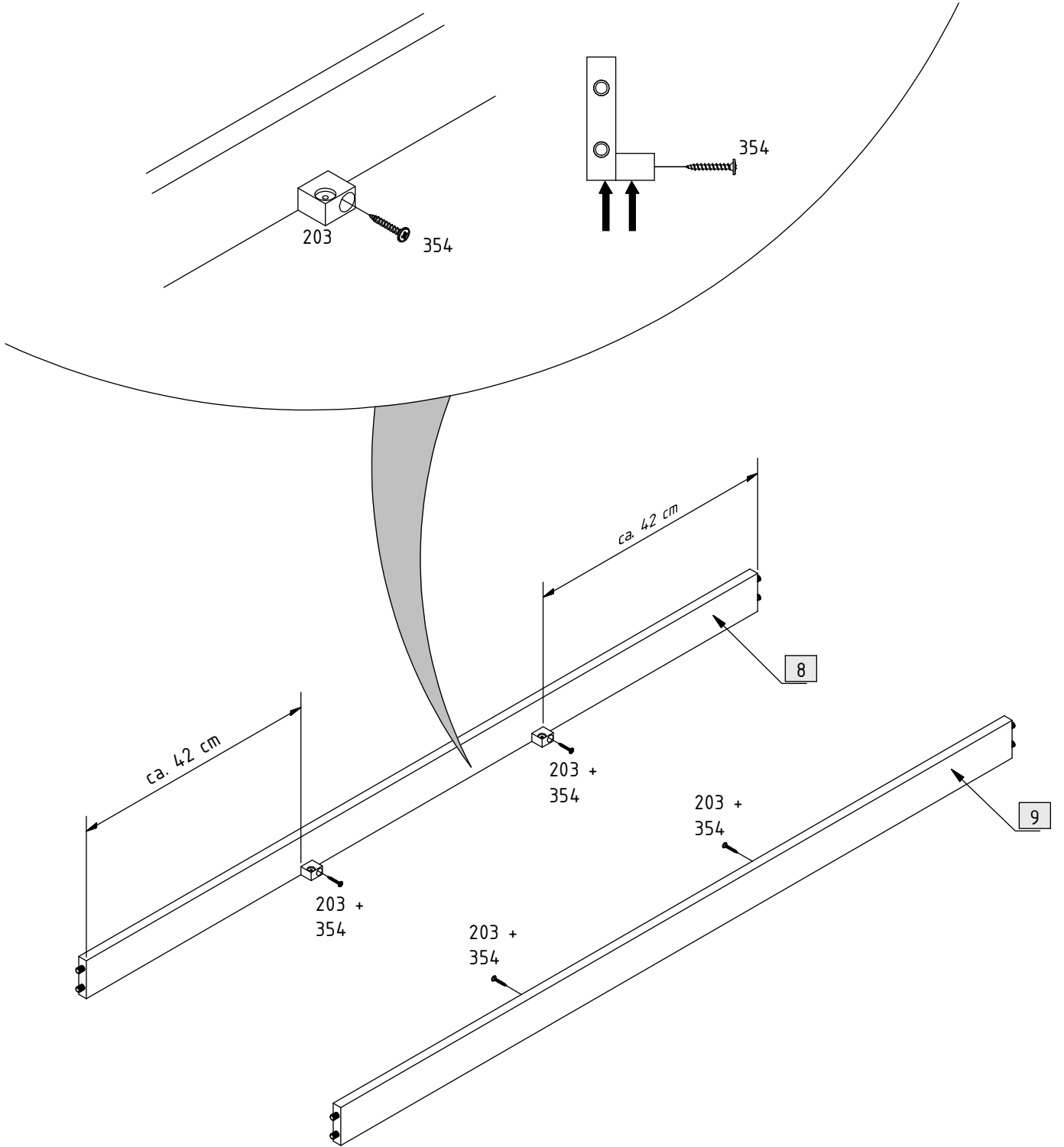
354



4x

3,5 x 25 mm

18.



354

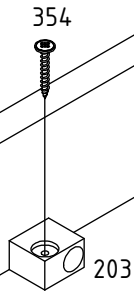
4x

3,5 x 25 mm



19.

4x



354

354

354

354

8

9

5

354

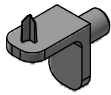
354

1 mm

46 mm



181



4x

201



2x

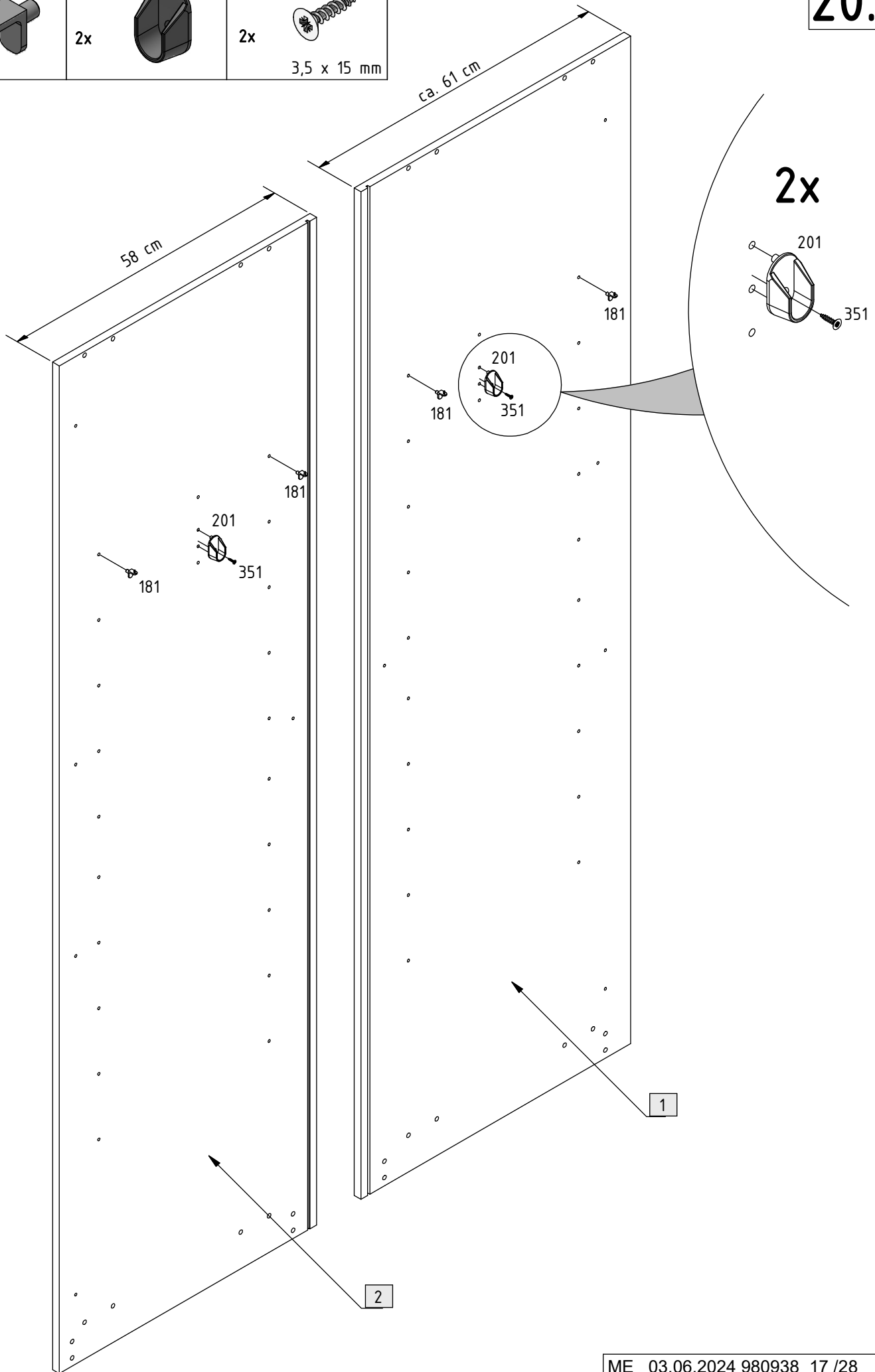
351

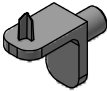
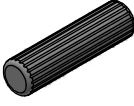




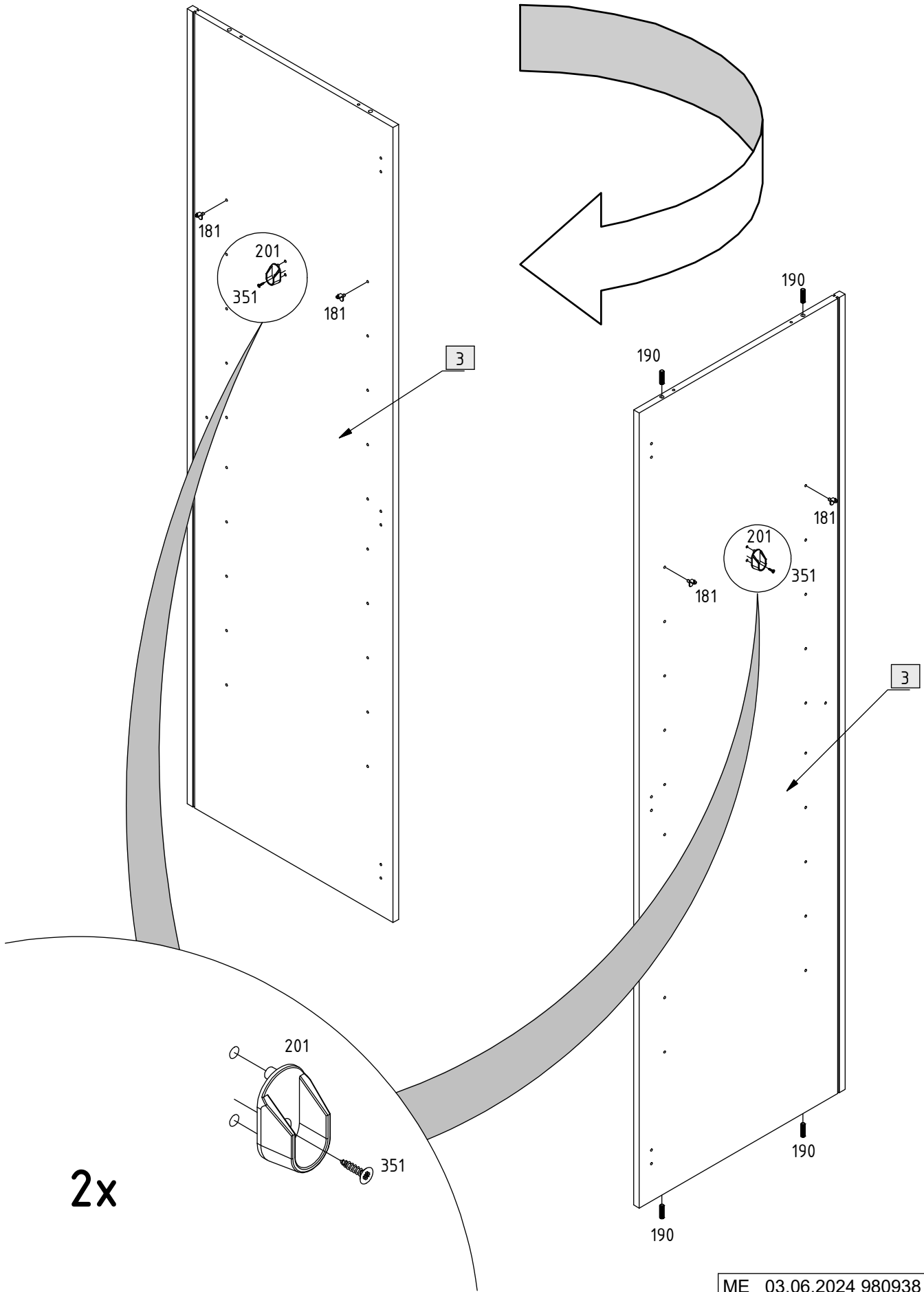
2x

3,5 x 15 mm

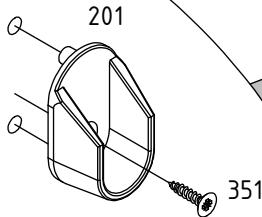
20.



181	190	201	351
4x 	4x  Ø8 x 30 mm	2x 	2x  3,5 x 15 mm

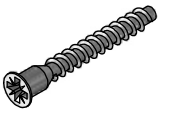


2x



320

2x



6 x 50 mm

22.

2

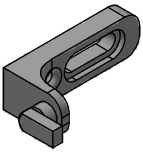
320

320

5

221

1x



303

1x



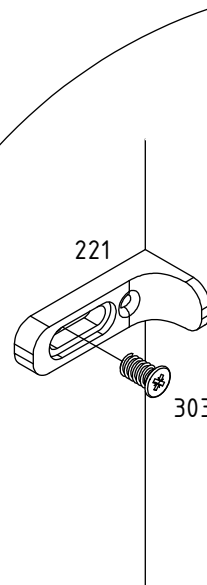
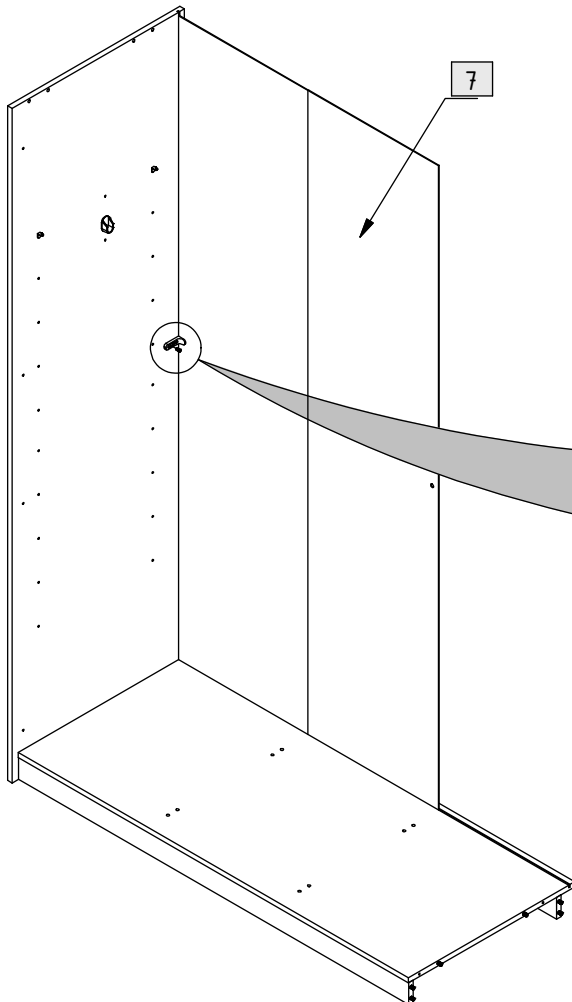
6,3 x 10 mm

8

9

7

23.

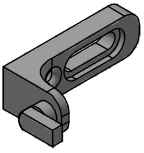


221

303

221

1x



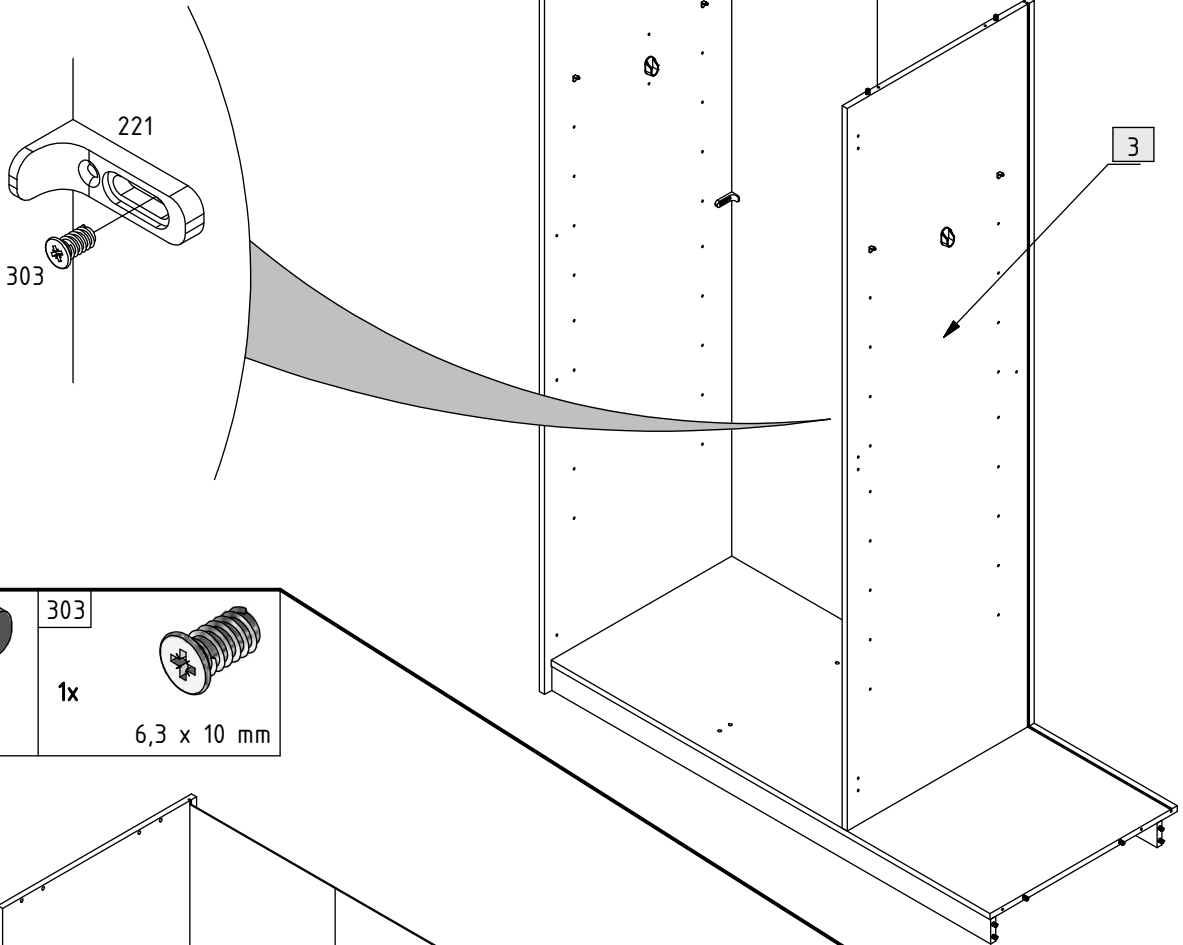
303

1x



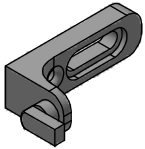
6,3 x 10 mm

24.



221

1x



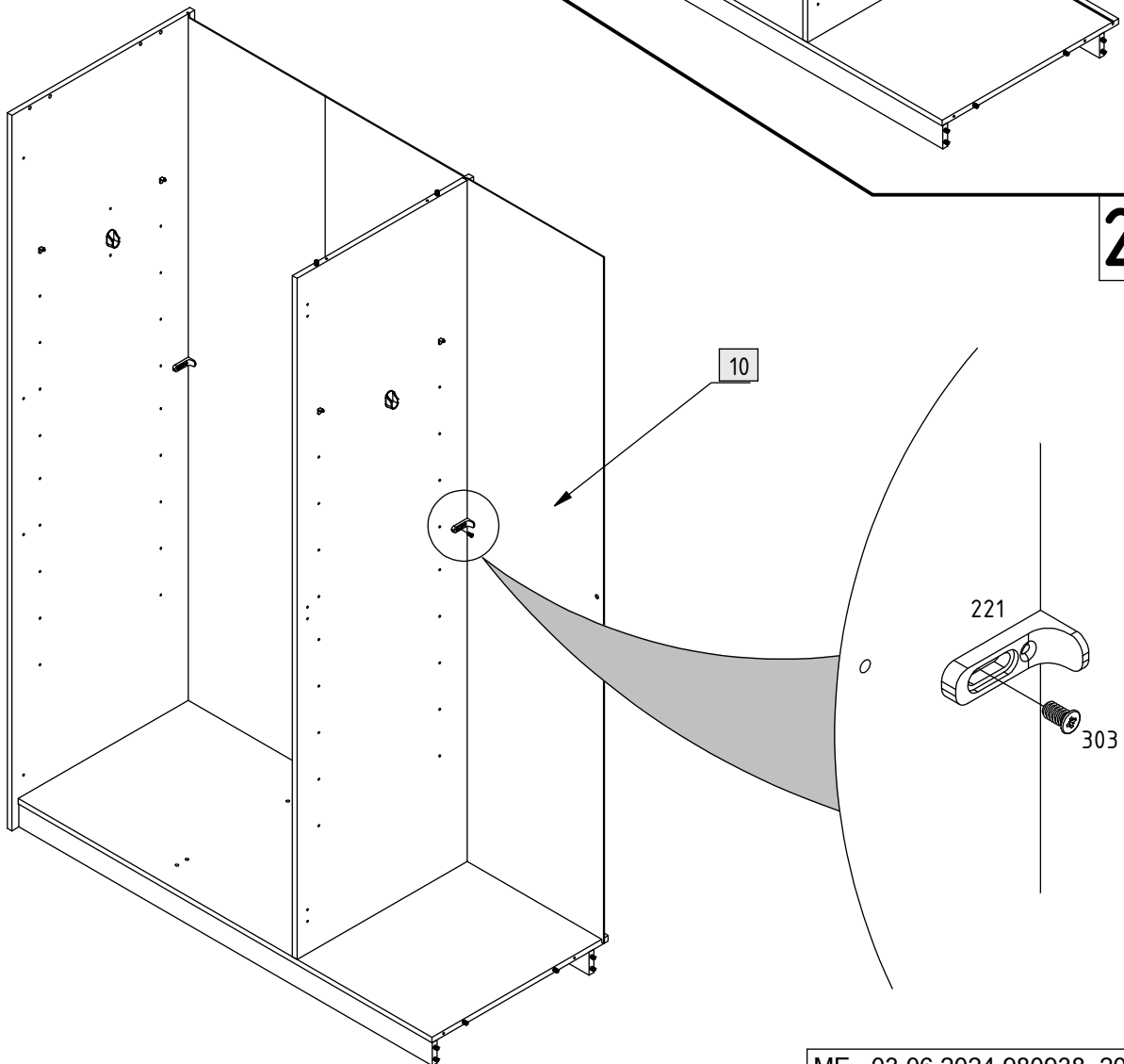
303

1x



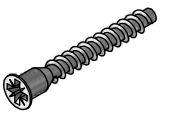
6,3 x 10 mm

25.



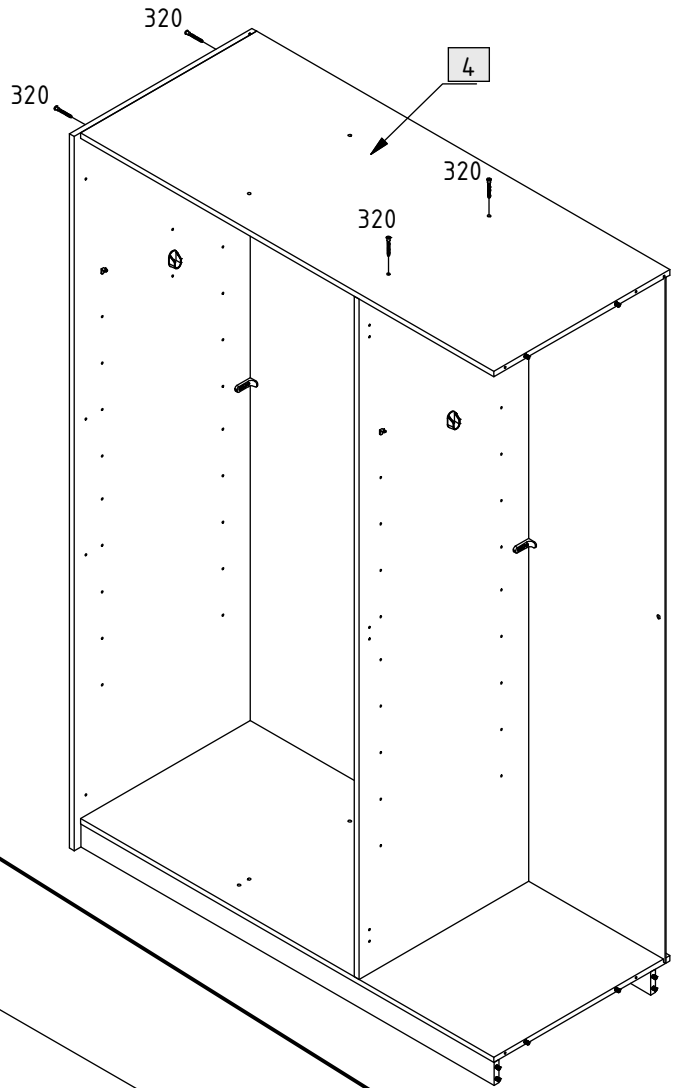
320

4x



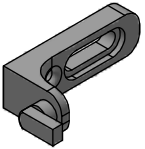
6 x 50 mm

26.



221

1x



303

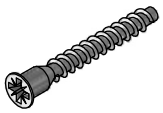
1x



6,3 x 10 mm

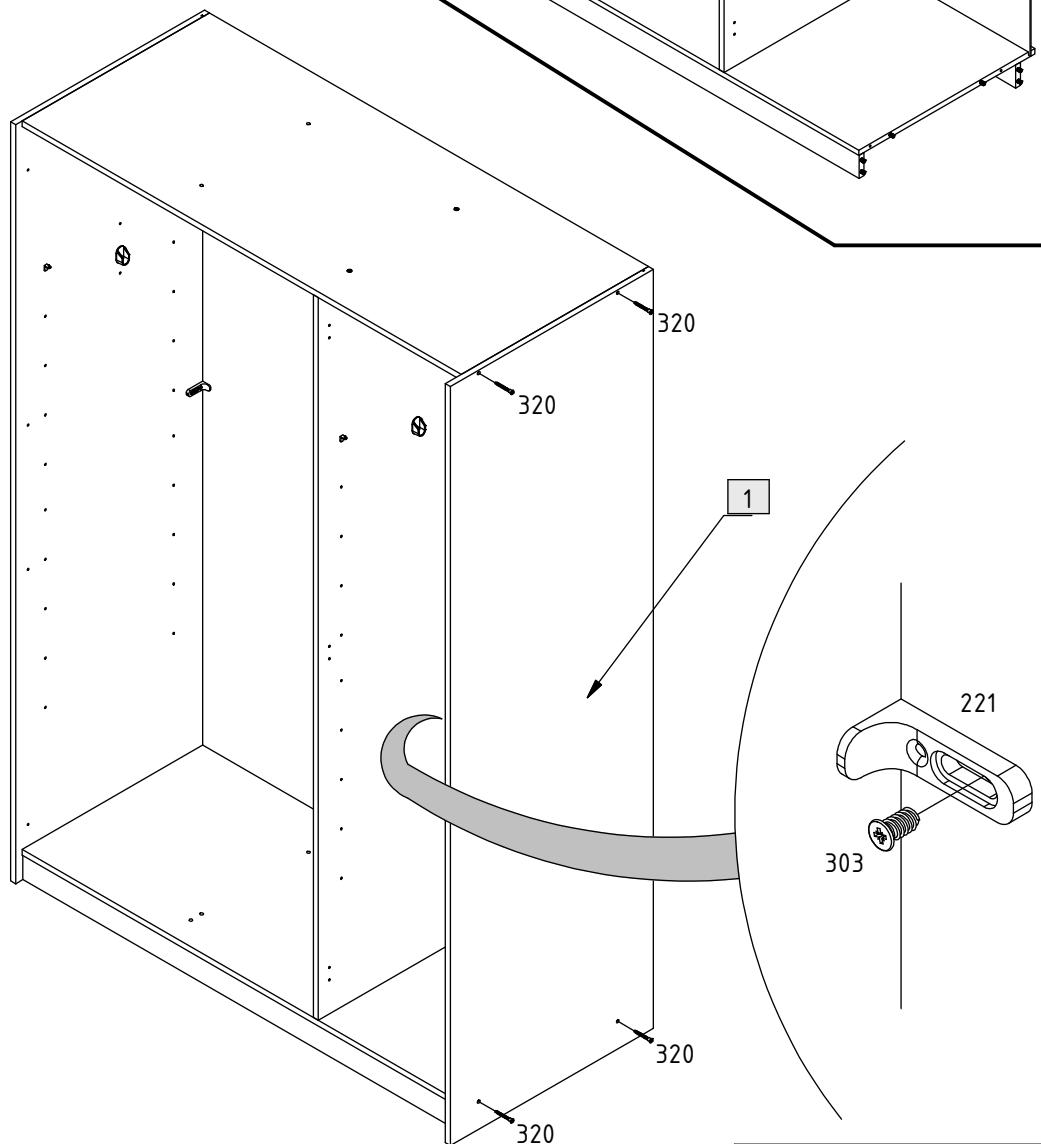
320

4x

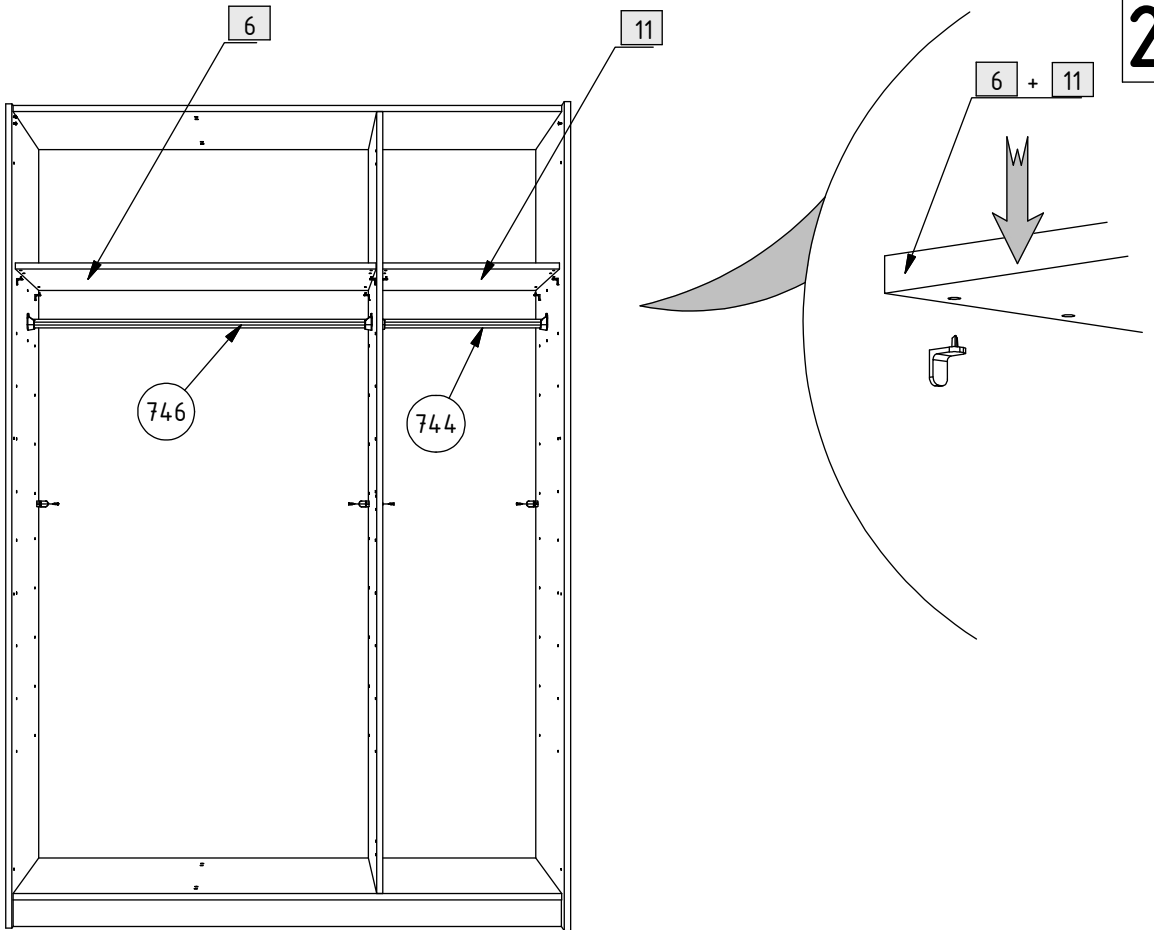


6 x 50 mm

27.



28.



351

4x



3,5 x 15 mm

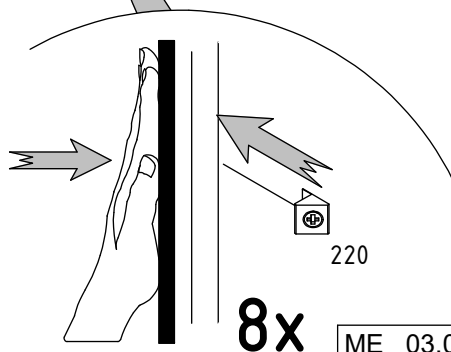
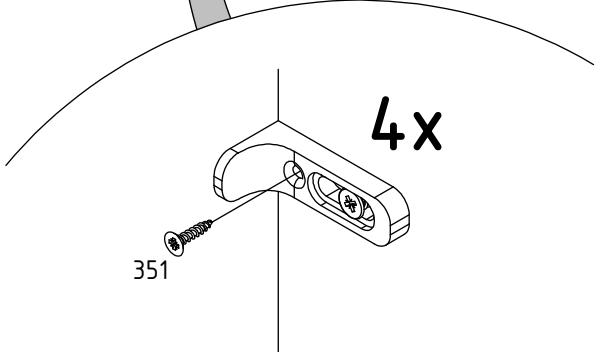
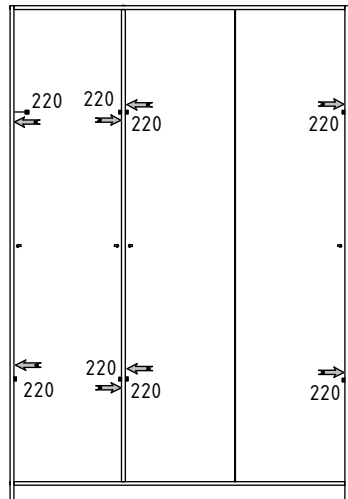
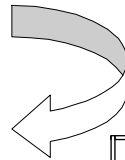
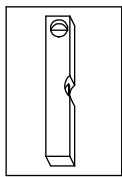
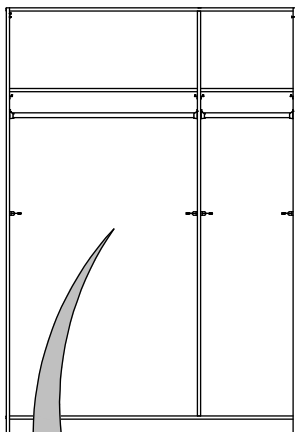
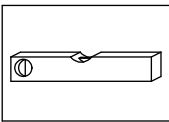
29.

220

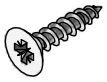
8x



30.

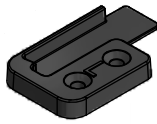


351



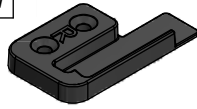
4x
3,5 x 15 mm

886



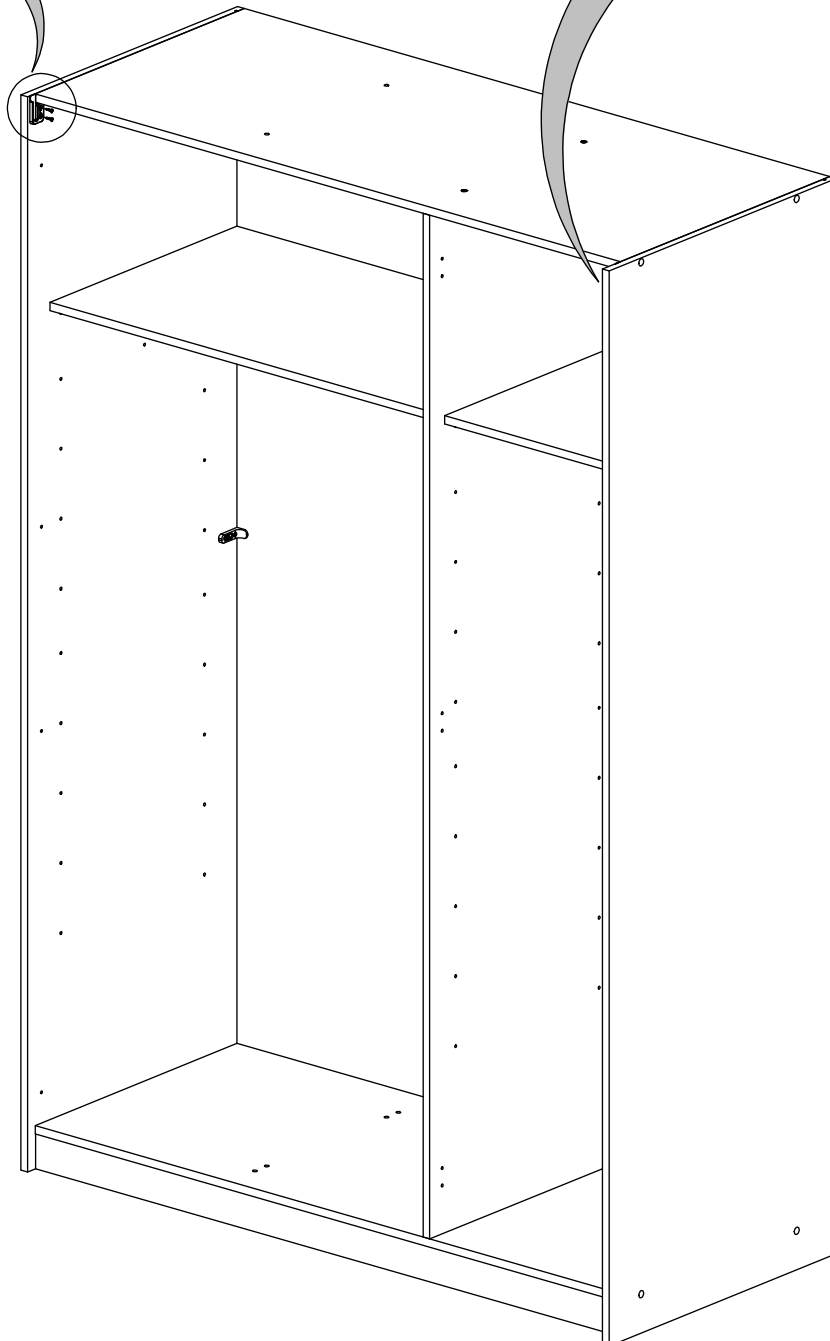
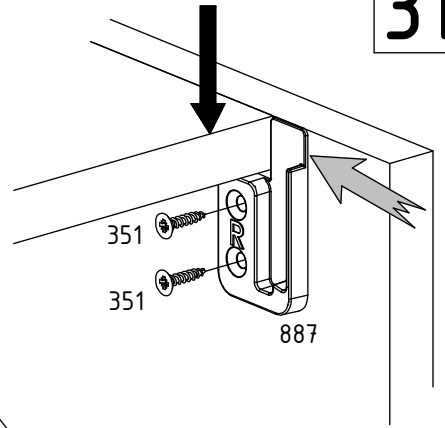
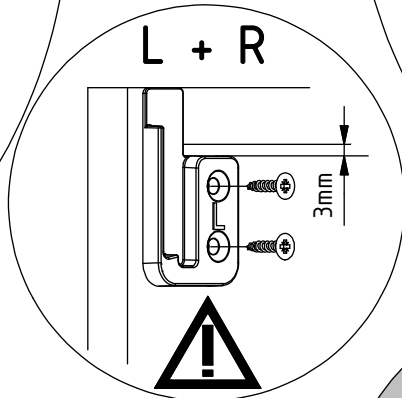
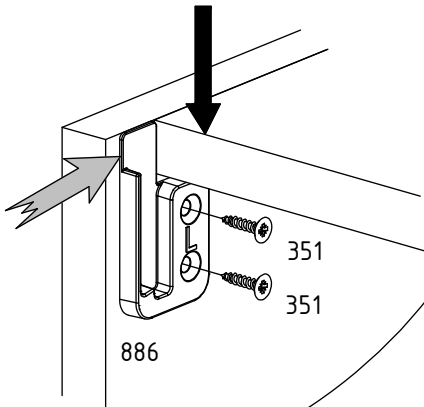
1x

887

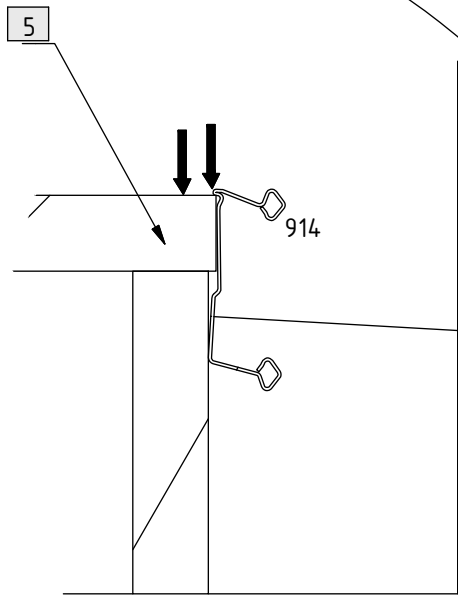
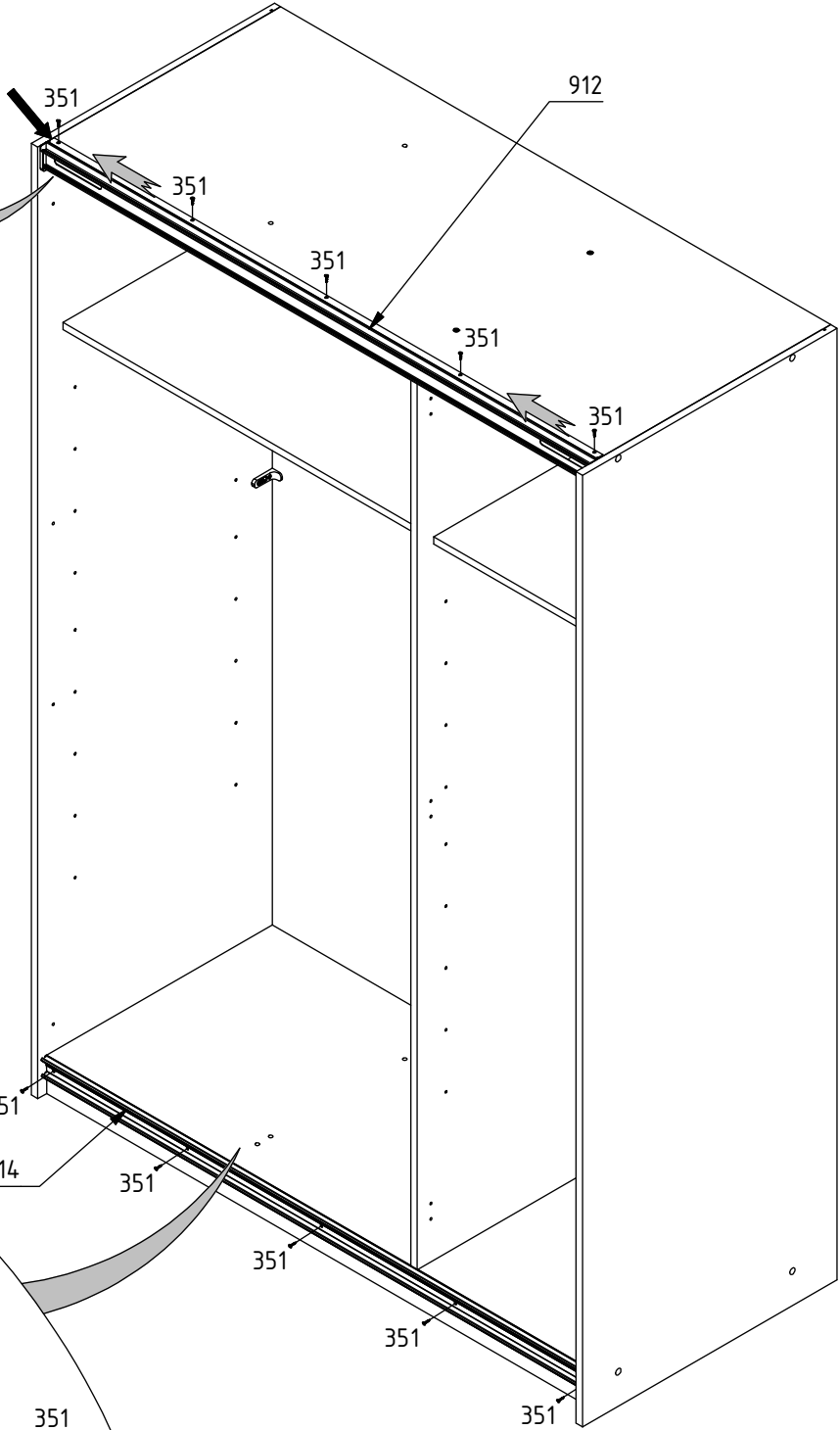
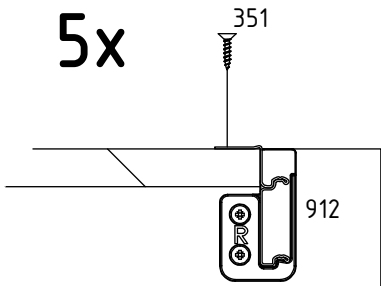


1x

31.

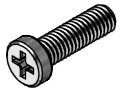


351 10x 3,5 x 15 mm	912 1x L = 1311 mm	914 1x L = 1312 mm
---------------------------	--------------------------	--------------------------



5x

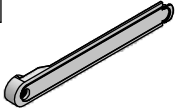
441



2x

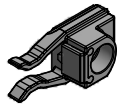
M6 x 20 mm

885



2x

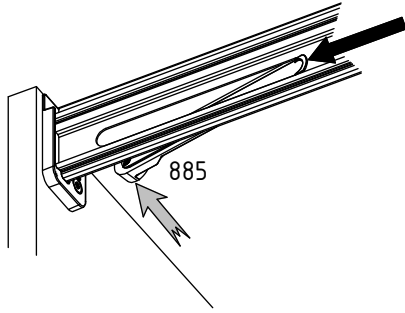
891



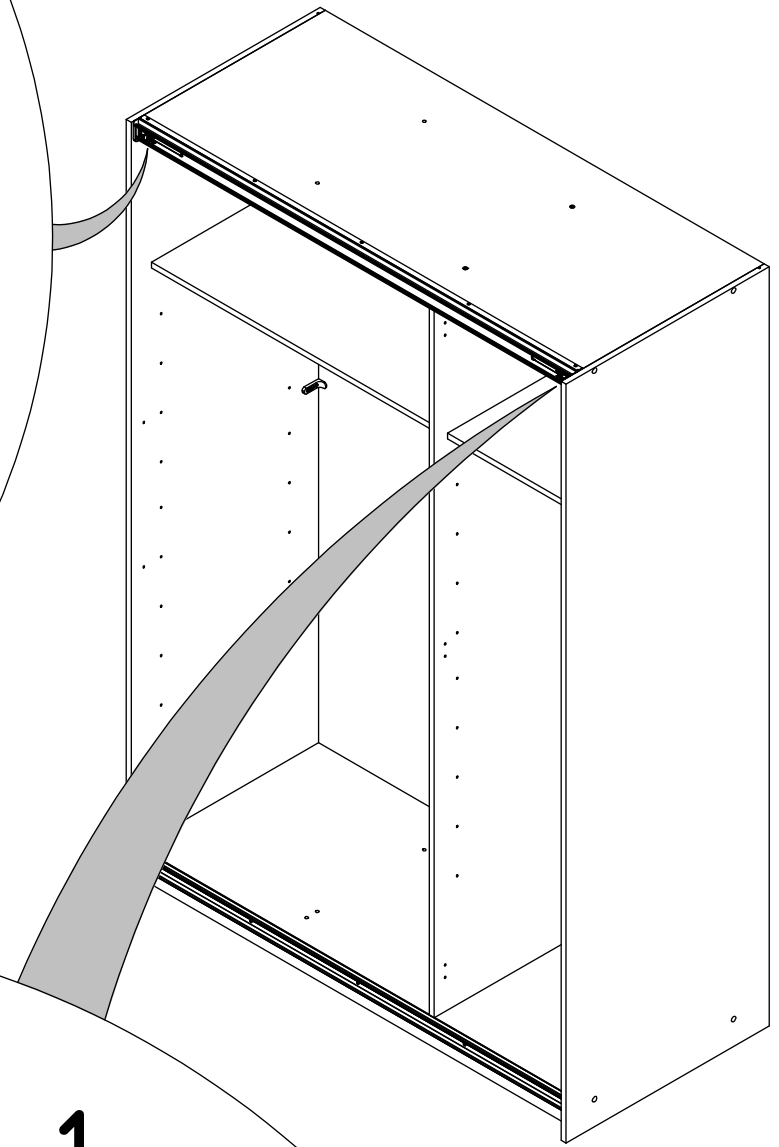
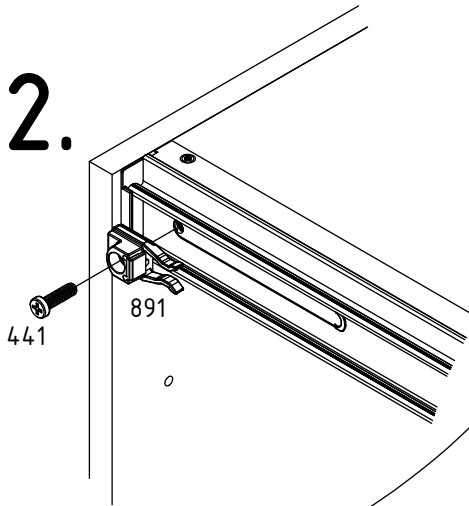
2x

33.

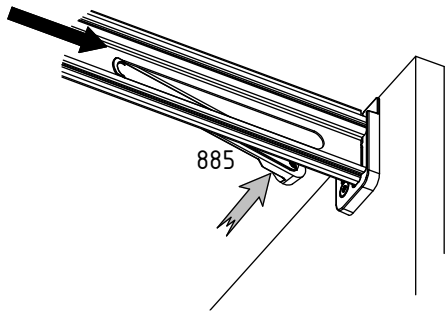
1.



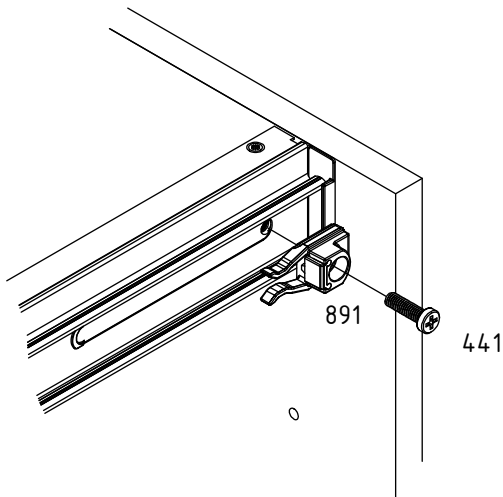
2.



1.



2.



102

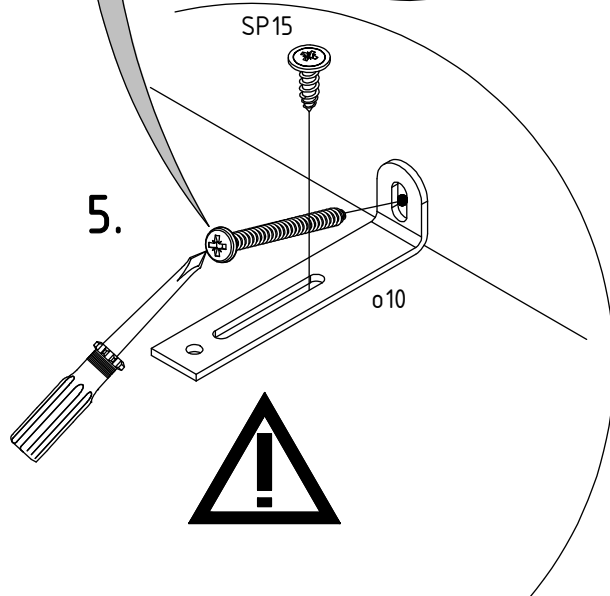
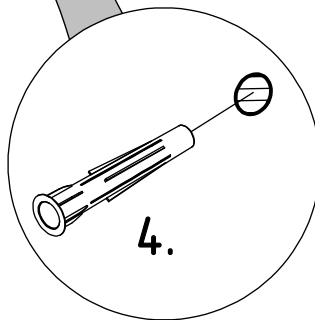
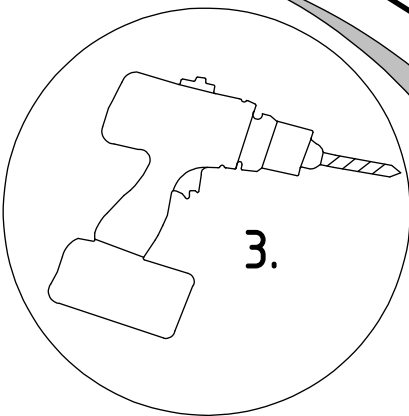
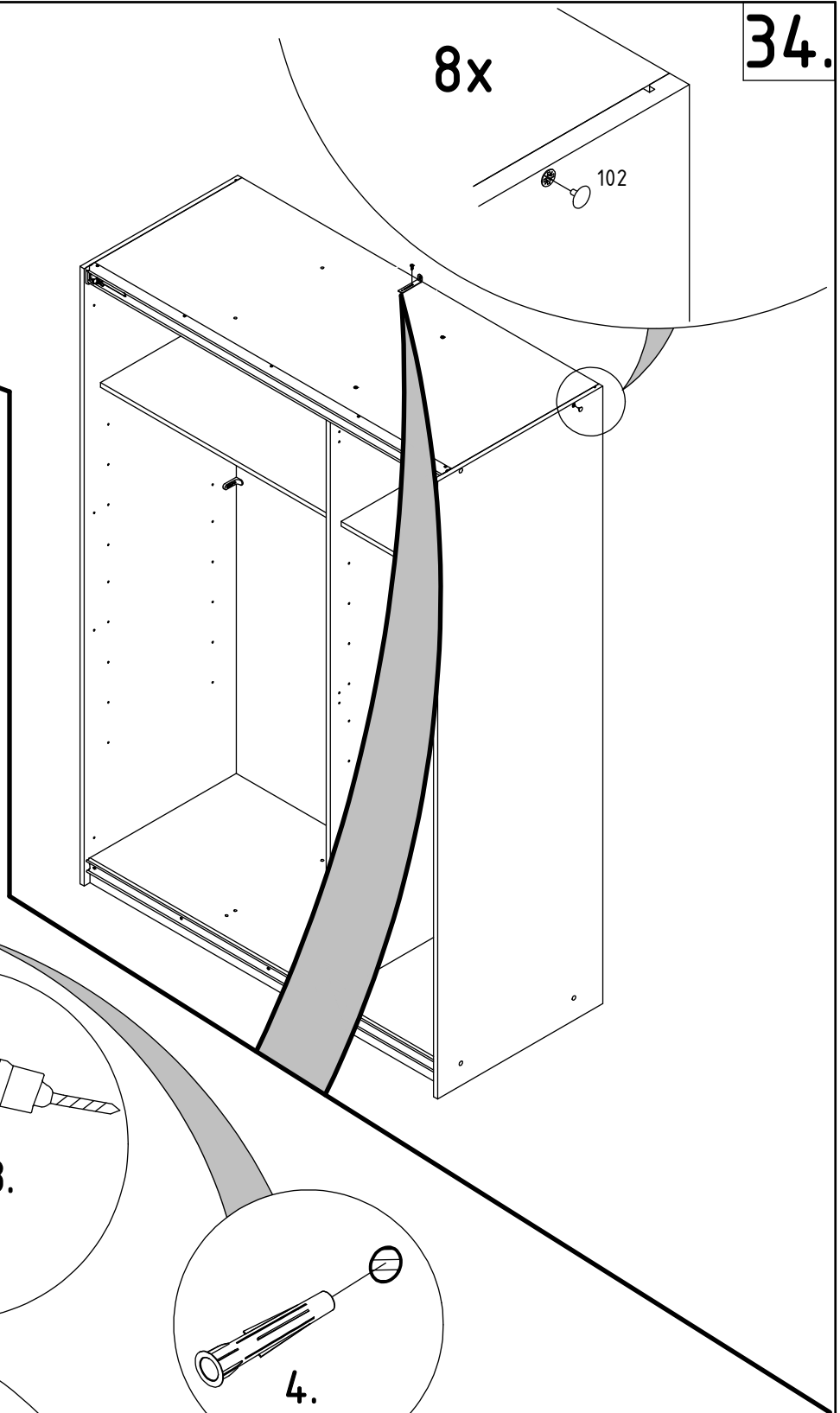
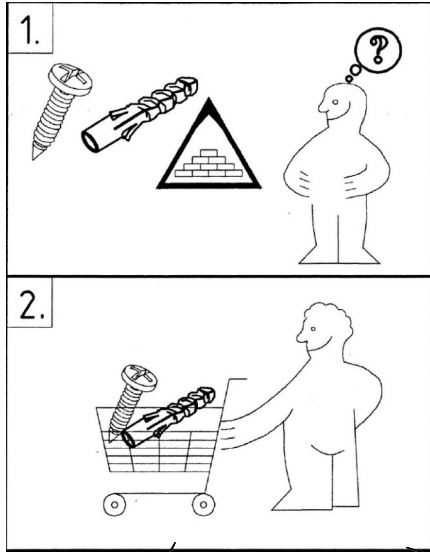
8x

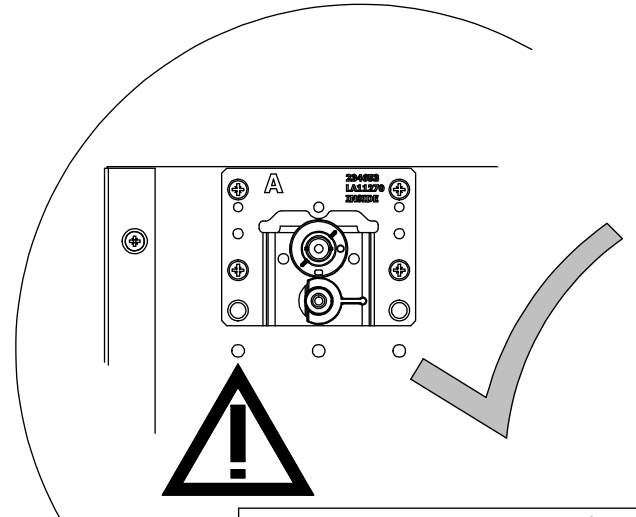
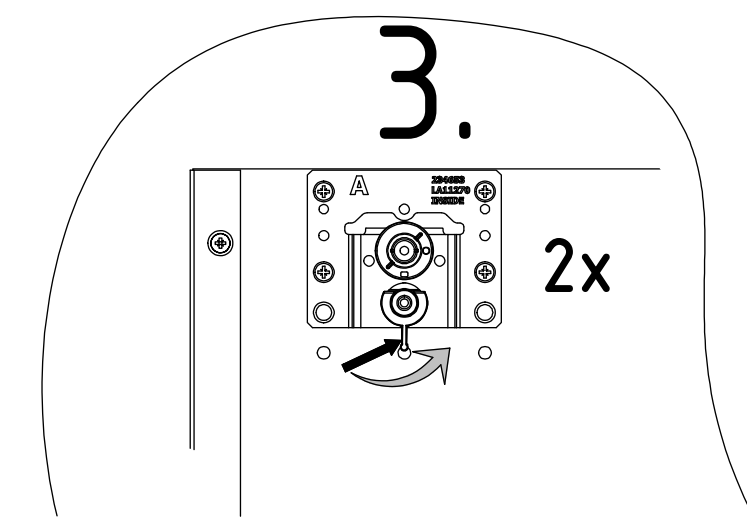
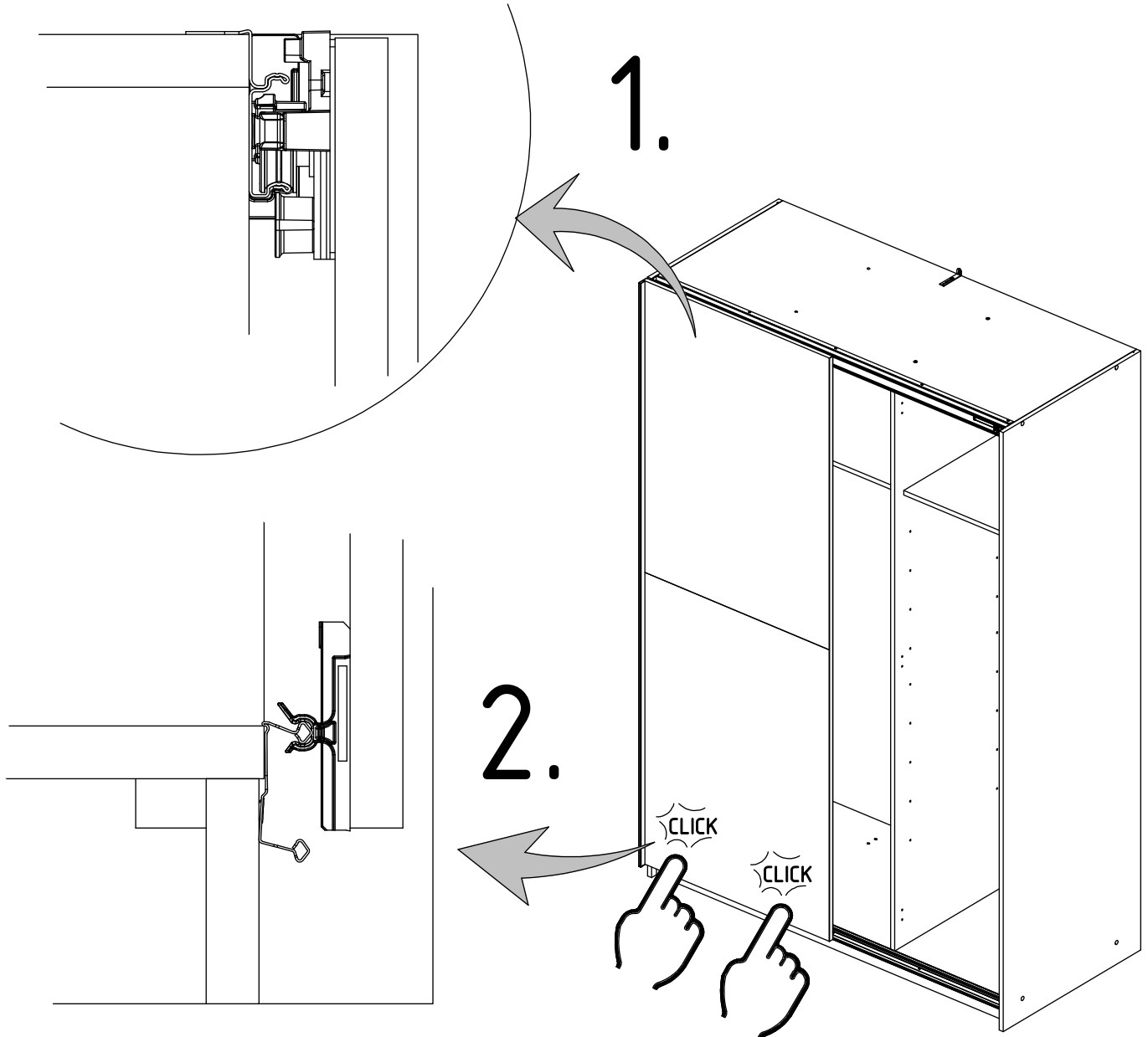
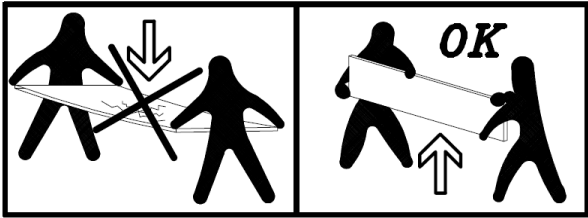


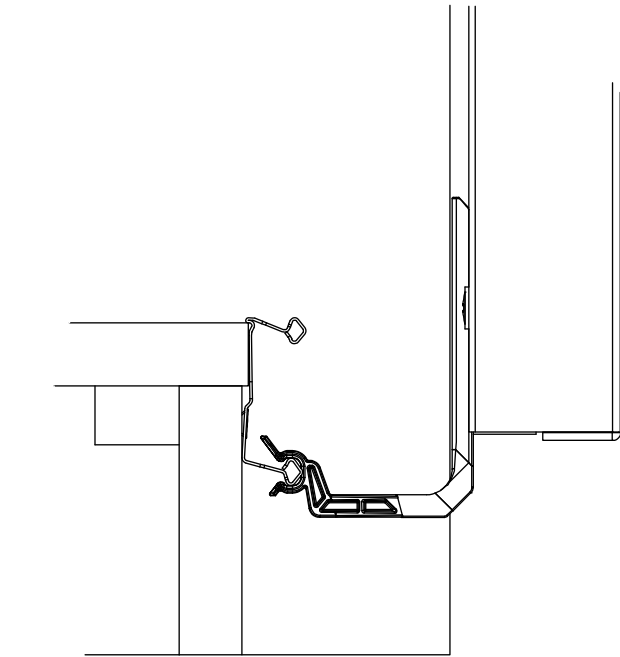
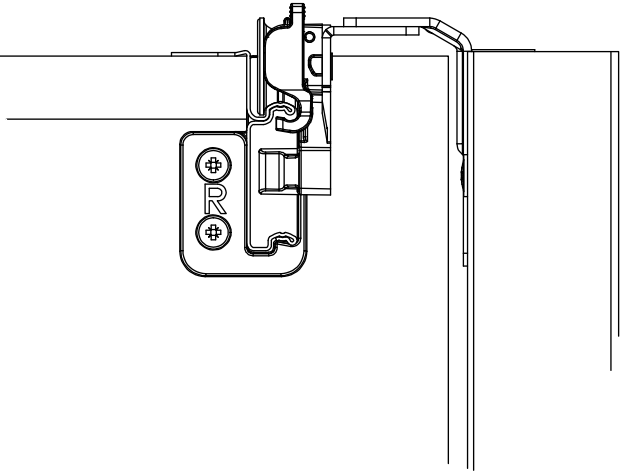
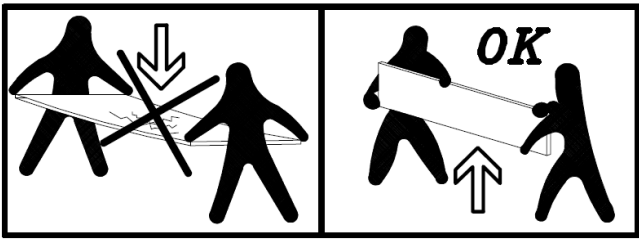
34.

8x

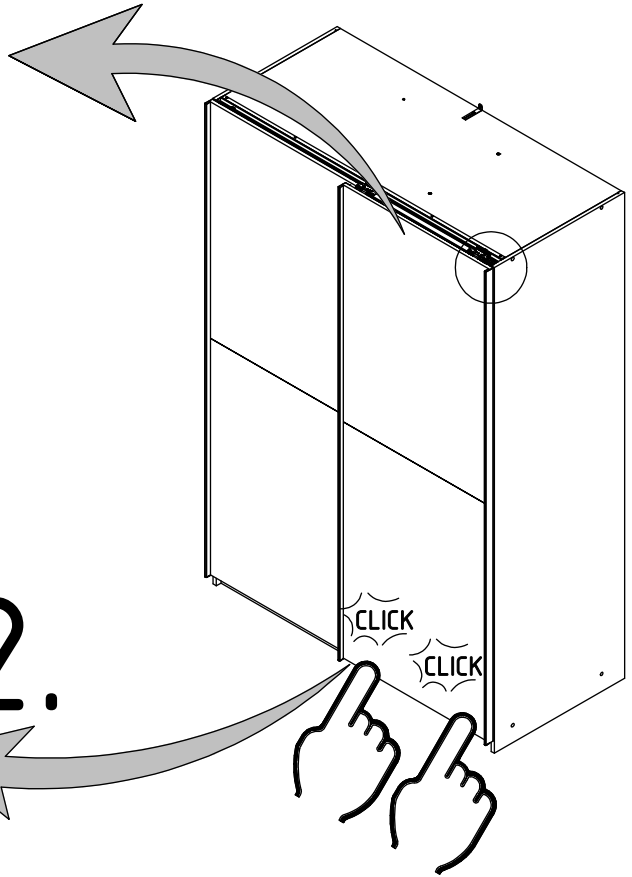
102







1.



2.

