

! **DE** - Wenn Wabenplissees zu nah am Fenster angebracht sind, kann sich das Glas stark erhitzen und infolgedessen brechen. Sorgen Sie für hinreichende Luftzirkulation!

IT - Applicando la tenda plissetata a nido d'ape troppo vicino alla finestra il vetro si può riscaldare notevolmente e infrangersi. Assicurarsi che vi sia circolazione d'aria sufficiente.

CZ - Namontujete-li roletu příliš blízko k oknu, může dojít k neúměrnému zahřátí skla a jeho prasknutí. Zajistěte dostatečnou cirkulaci vzduchu!

PL - Jeżeli plisa karbowana jest mocowana zbyt blisko okna, może dojść do przegrzania szyby i jej pęknięcia. Należy zapewnić wystarczający obieg powietrza!

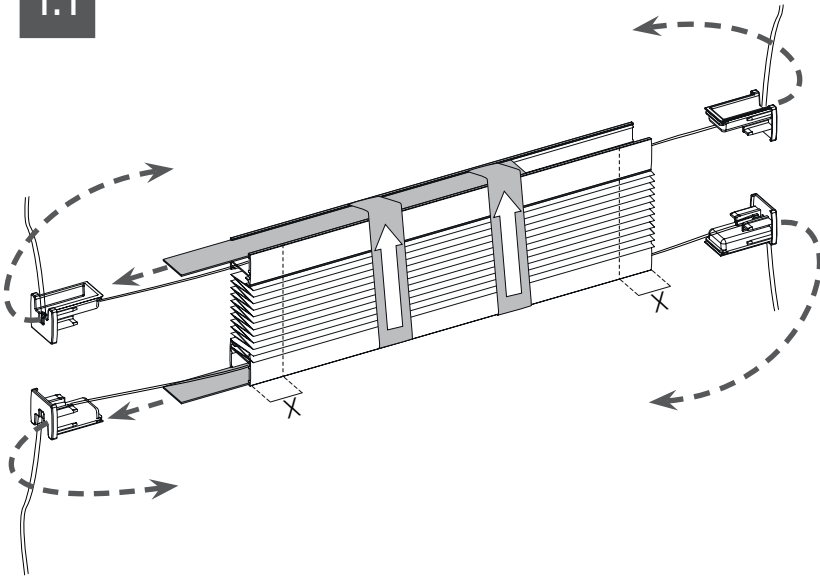
HU - Ha az üreges pliszéfűggönyöket az ablakhoz túlságosan közel szerelik fel, akkor az üveg erősen felforrósodhat, ami üvegtörést eredményezhet. Ugyelni kell a megfelelő levegőkeringésre!

SI - Če je satjast plise nameščen preblizu okna, se lahko steklo zelo segreje in posledično zdrobi. Zagotovite zadostno kroženje zraka!

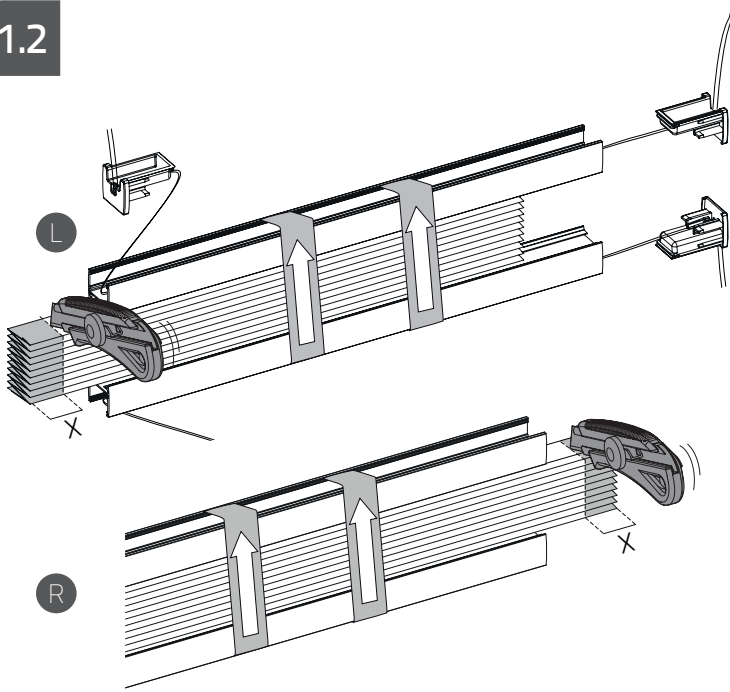
MN190066_20190916



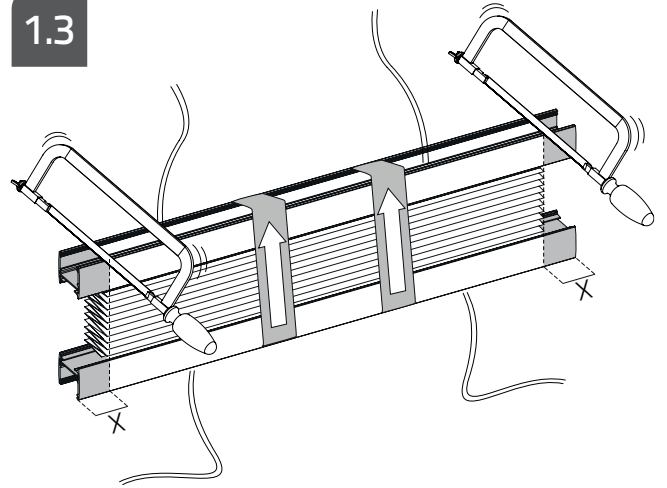
1.1



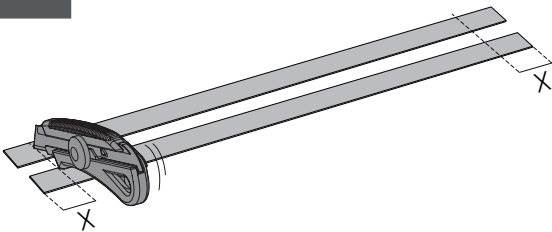
1.2



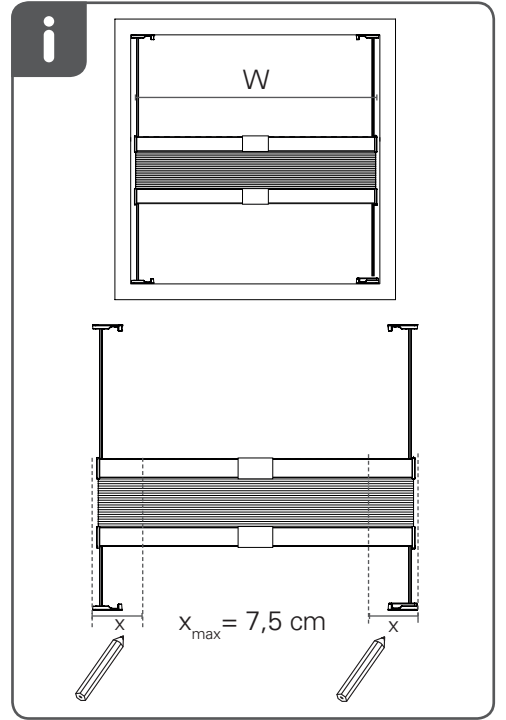
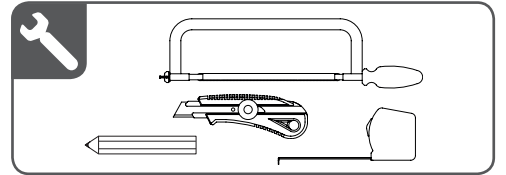
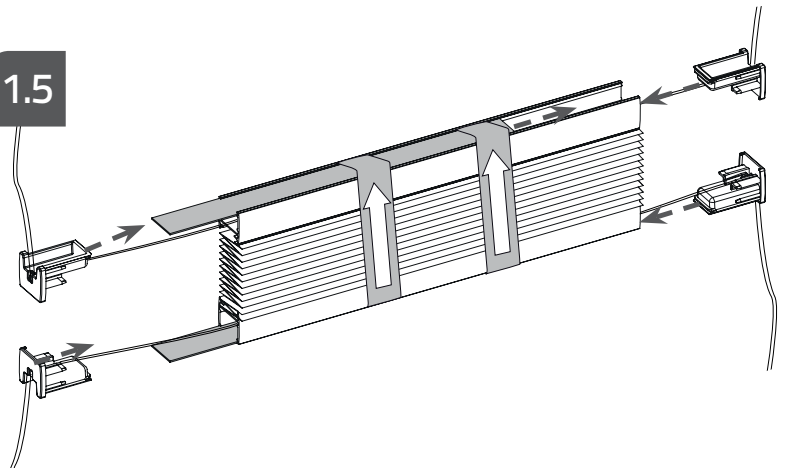
1.3

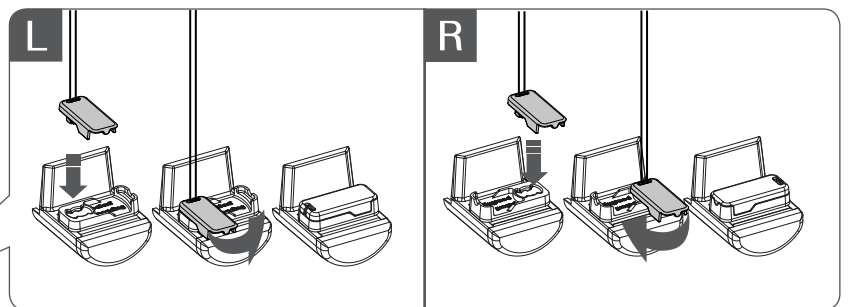
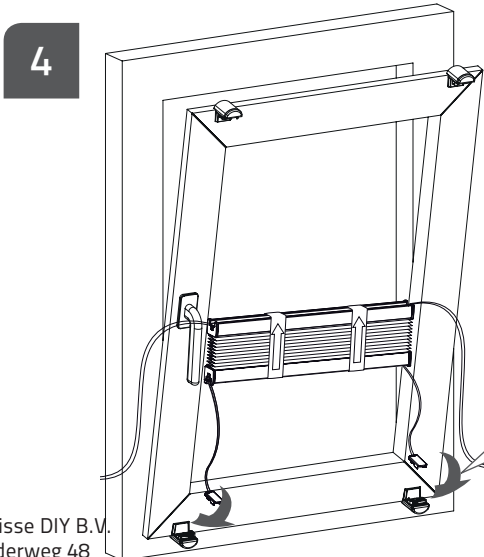
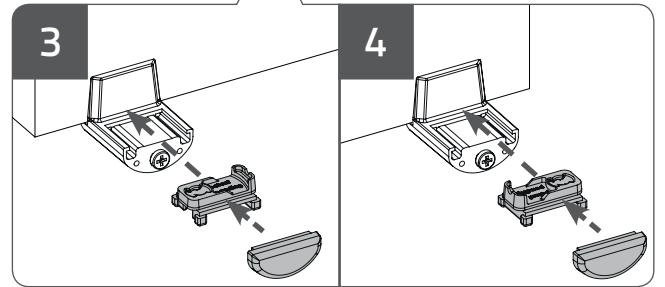
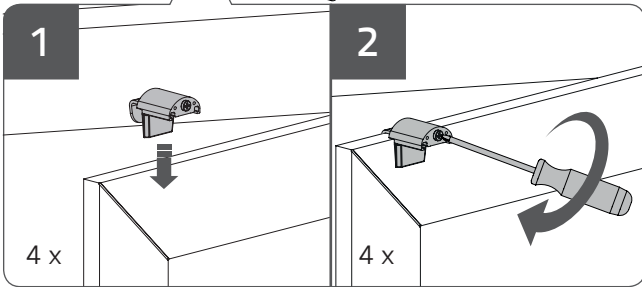
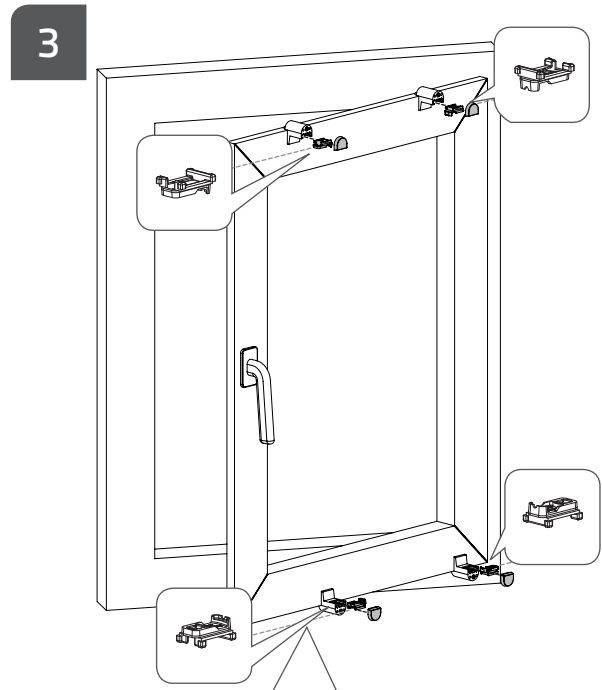
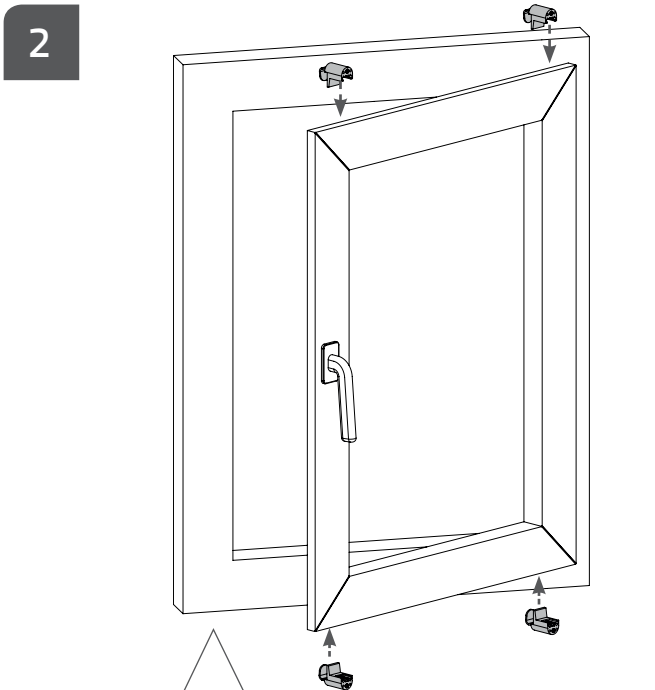
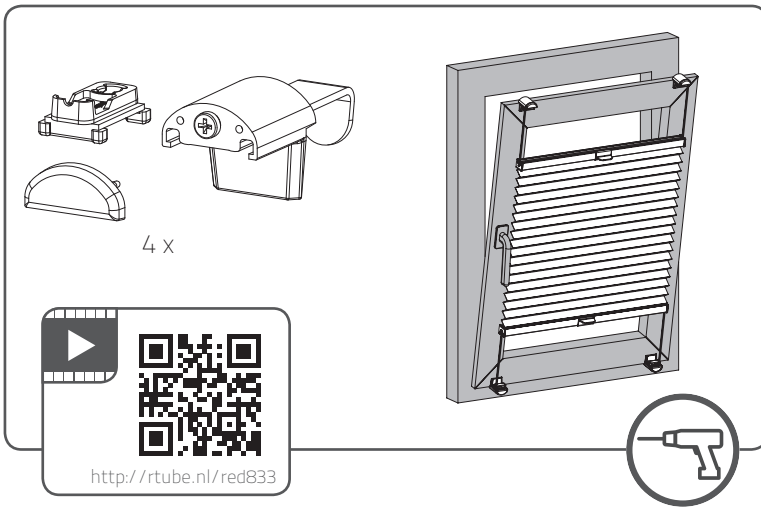


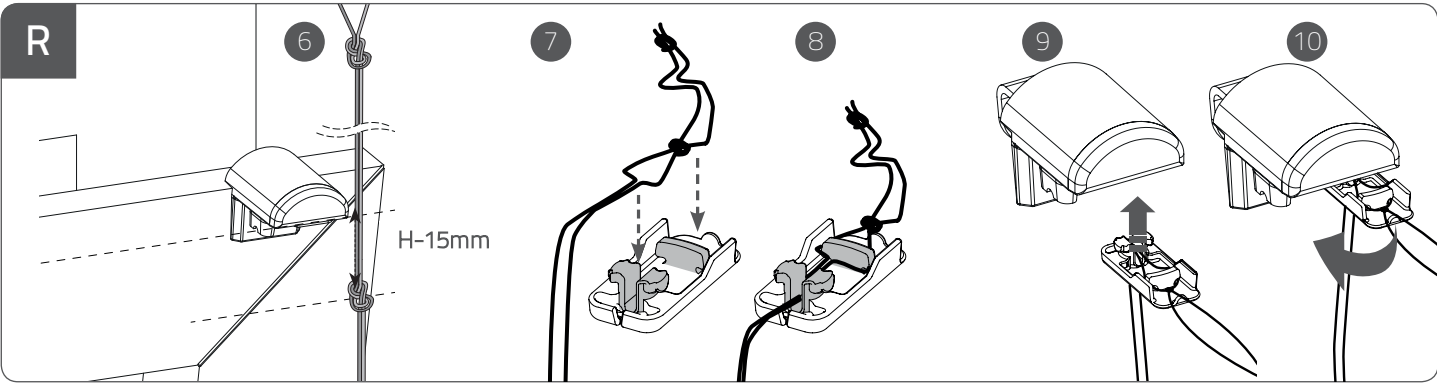
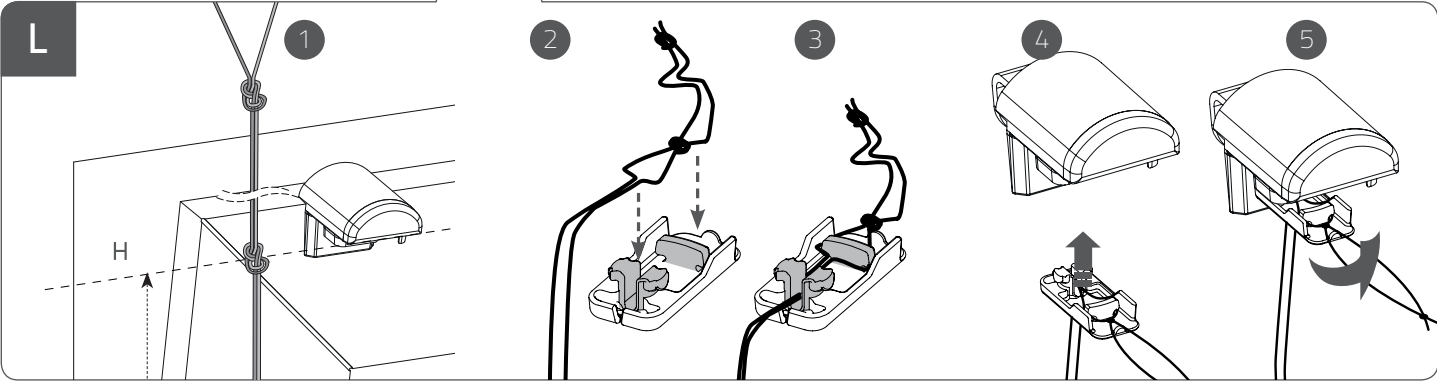
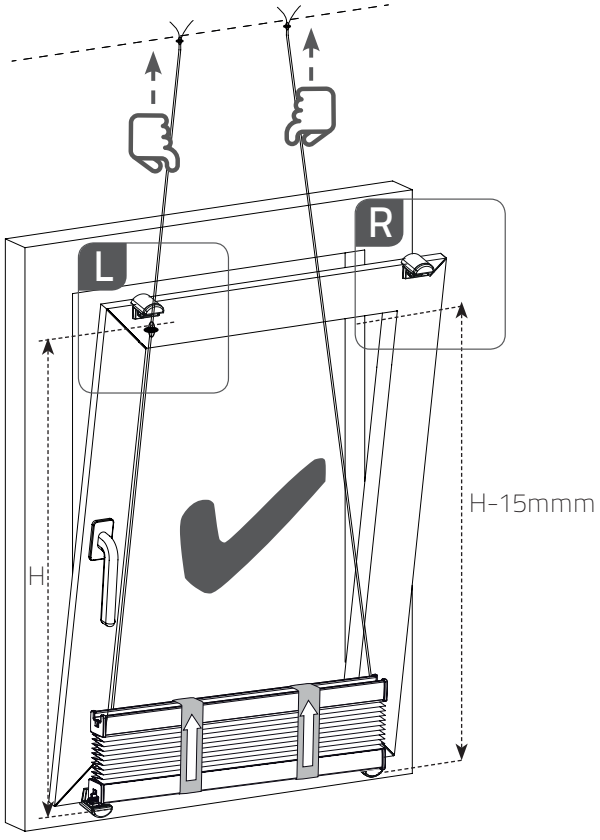
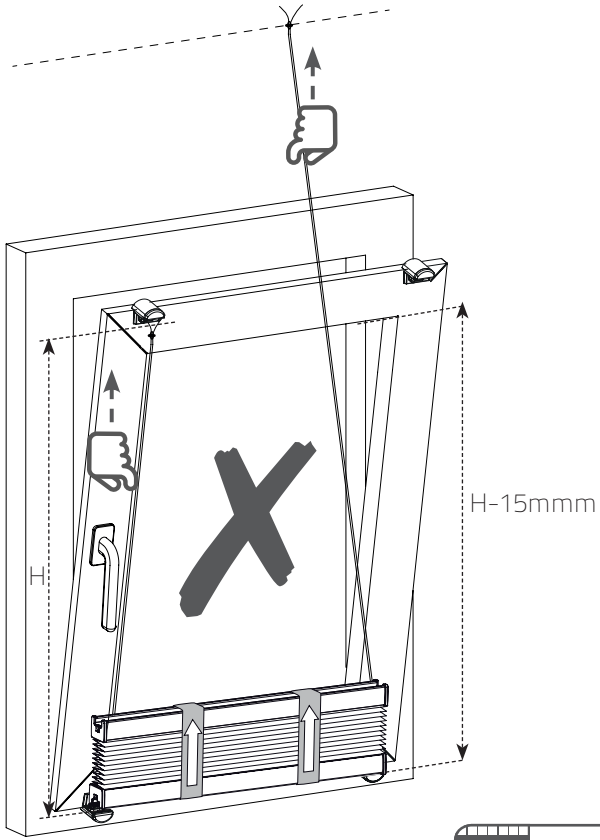
1.4



1.5

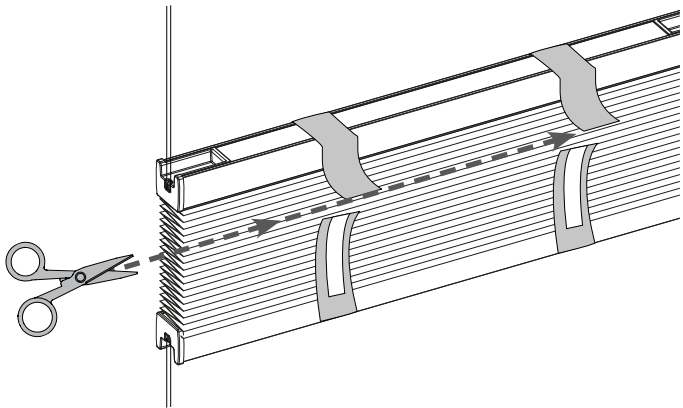




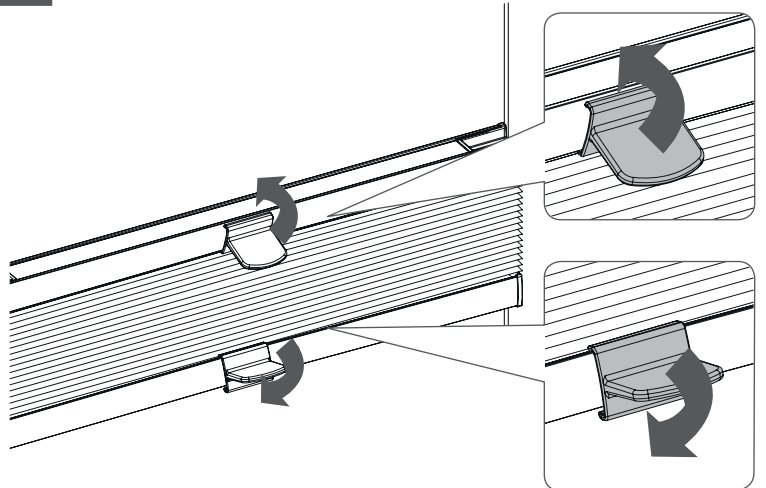


MN190066_20190916

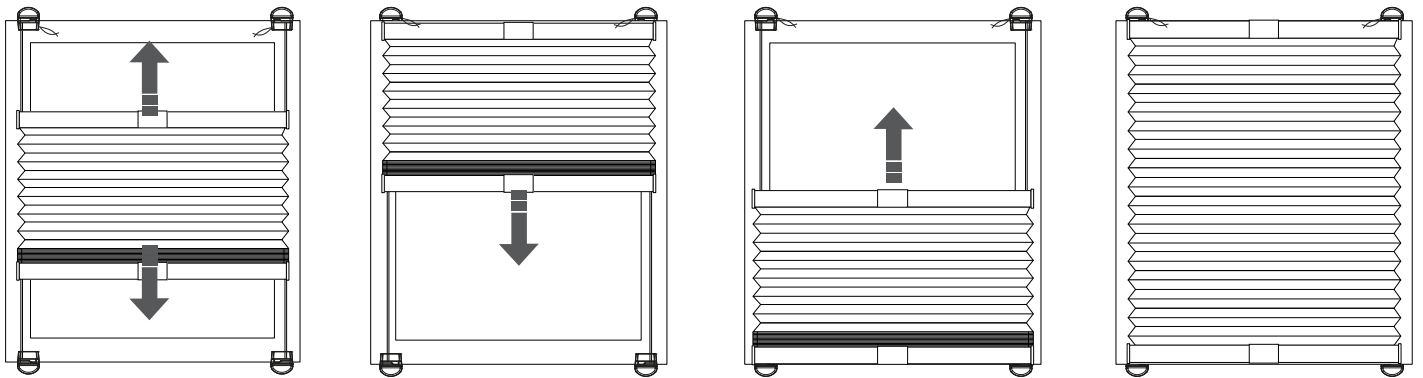
6



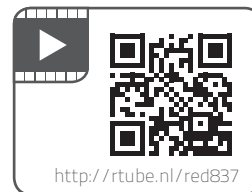
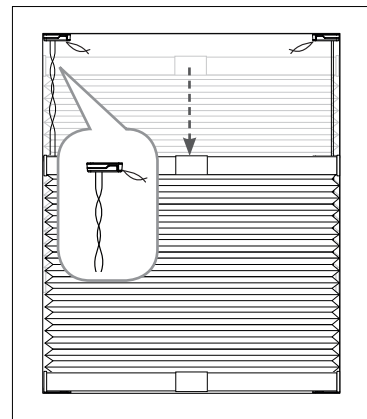
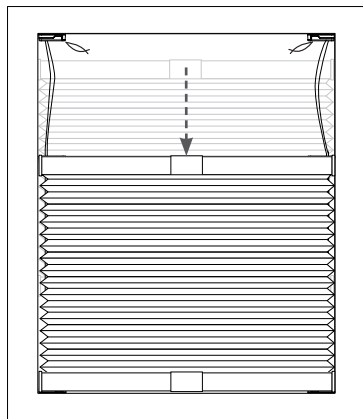
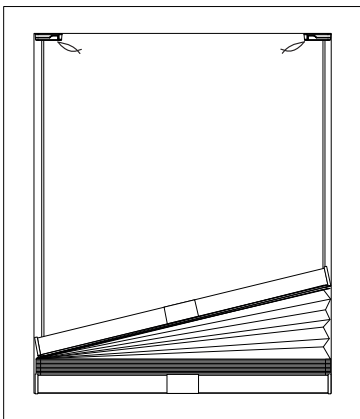
7



8



i Troubleshoot



MN190066_20190916

