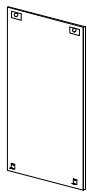
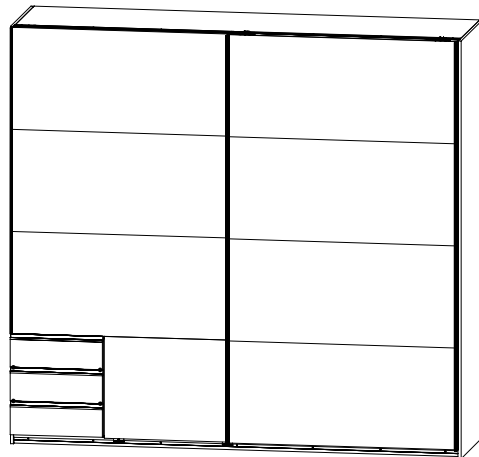
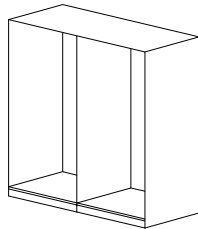


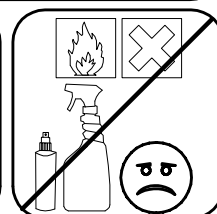
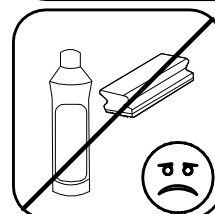
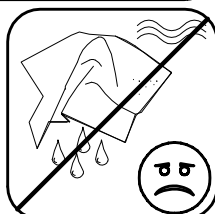
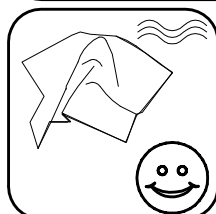
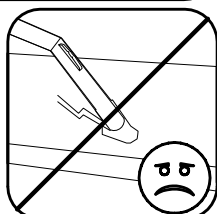
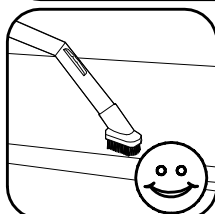
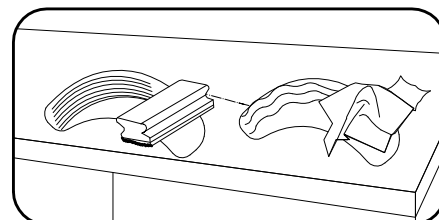
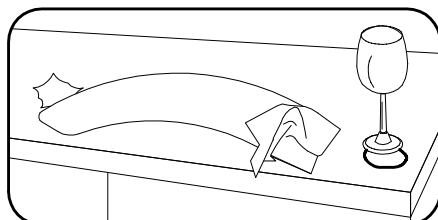
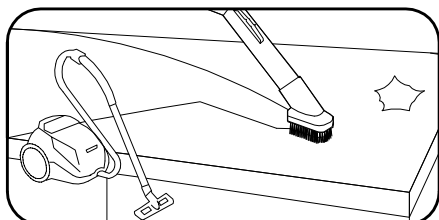
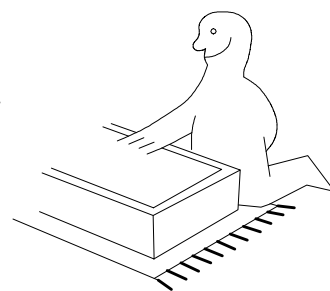
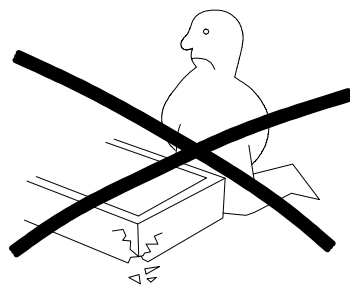
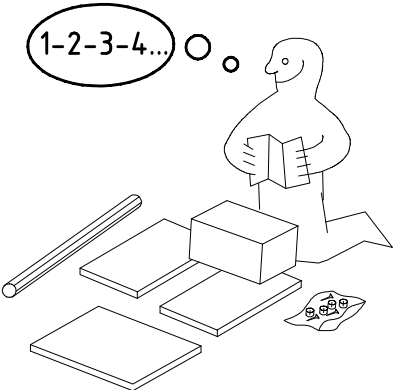
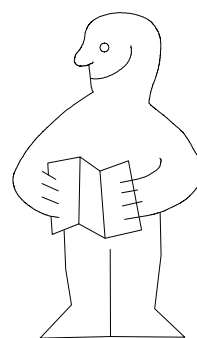
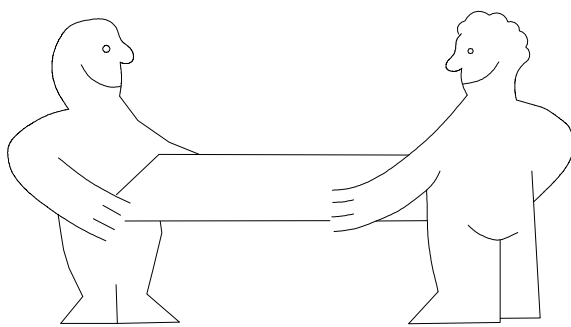
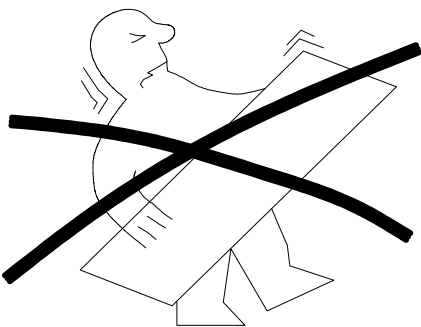
1.

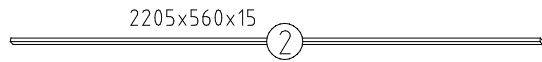
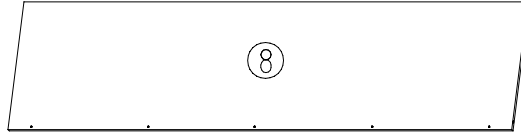
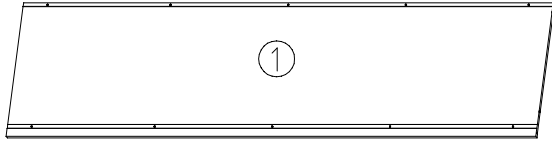
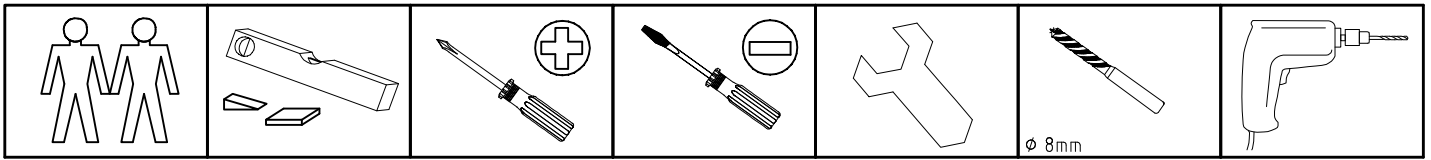


2.



NSP 225 4tlg ASK

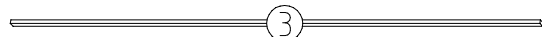




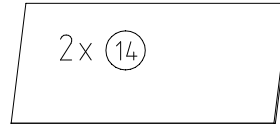
2205x560x15



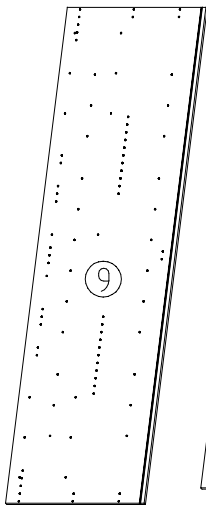
2204x32x15



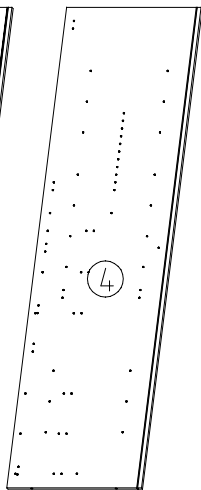
2204x32x15



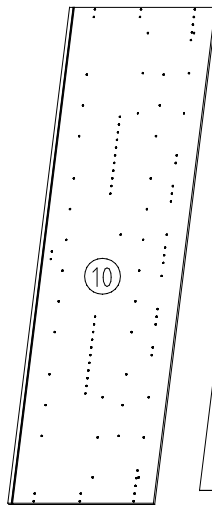
2x 14  
1095x500x18



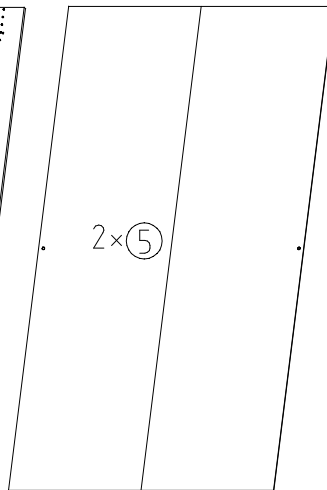
2064x577x15



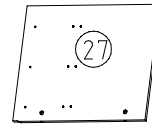
2001x560x15



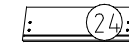
2064x607x15



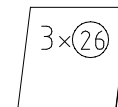
2x 5  
2015x1104x2,5



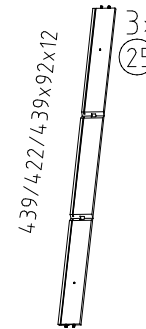
481x557x15



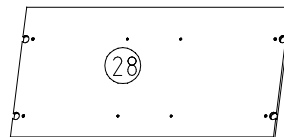
3x 456x138x15



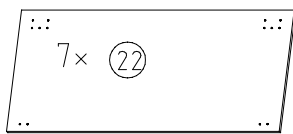
3x 26  
408x437x2,5



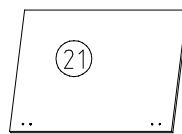
439/422/439x92x12



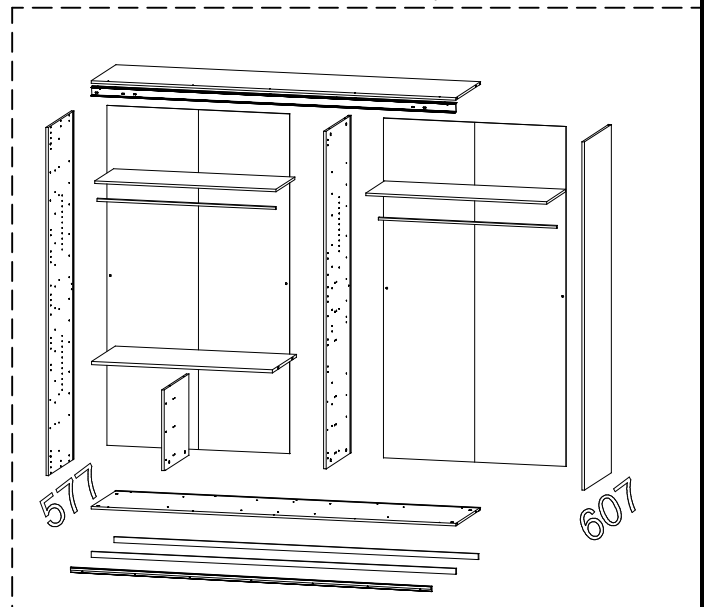
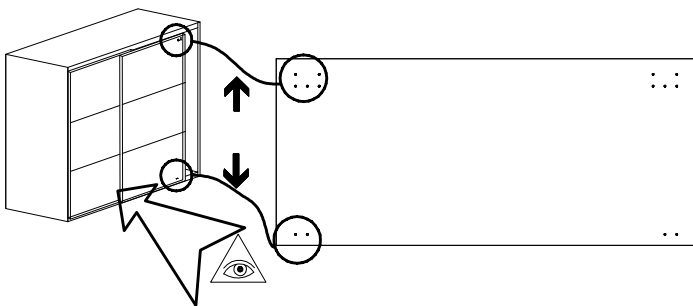
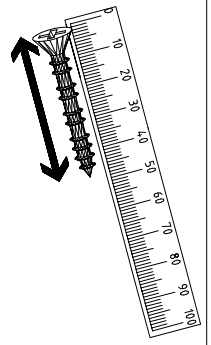
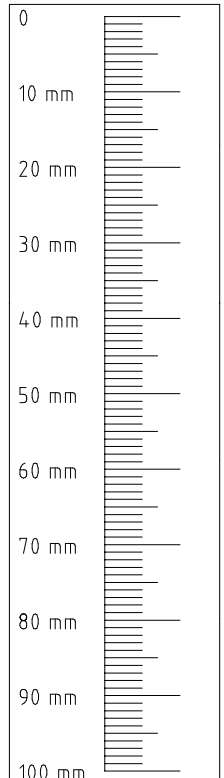
1095x540x18


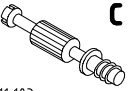
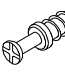




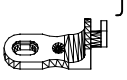
7x 22  
1135 x 504 x 15



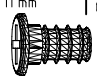





21  
764 x 504 x 15


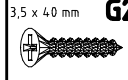



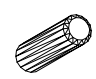

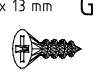
 111 102	<b>A</b> 14 x
 111 103	<b>C</b> 14 x
 111 229	<b>F</b> 4 x

 121 370	<b>G1</b> 3,5 x 15 mm	8 x
 117 001	<b>K1</b>	4 x
 111 174	<b>J1</b>	5 x

 111 610	<b>L7</b> 3,5 x 35 mm	8 x
 121 375	<b>G14</b> M6 x 11 mm	10 x
 121 181	<b>T6</b>	4 x

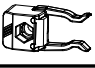
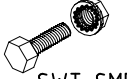
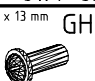
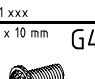

 112 404	<b>K22</b> 1088mm	2 x
 112 198	<b>Y20</b> M6 x 10	6 x
 112 616	<b>T3</b>	12 x

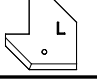


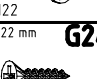

 111 252	<b>VB23</b> 3,5 x 40 mm	4 x
 121 374	<b>G25</b>	7 x
 121 122	<b>SP13</b> 4 x 13mm	1 x

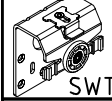
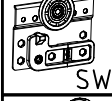

 353 018	<b>Z</b> Ø8 x 30	2 x
 163 007	<b>G21</b> 3 x 13 mm	1 x
 121 113	<b>G21</b>	12 x

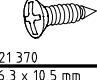
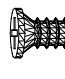
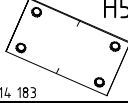
1x **FPN**  
1316/1760  
2204/2648/3092/3536

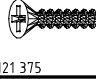
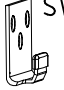
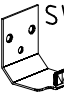
1x **NSP-LP**  
1316/1760  
2204/2648/3092/3536

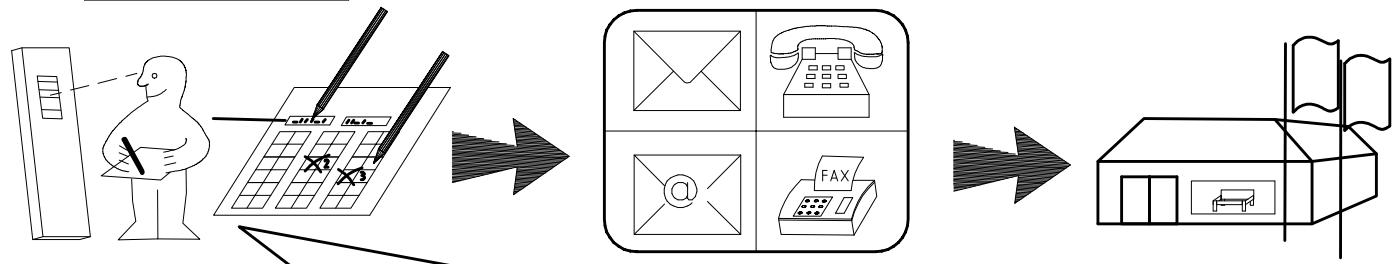
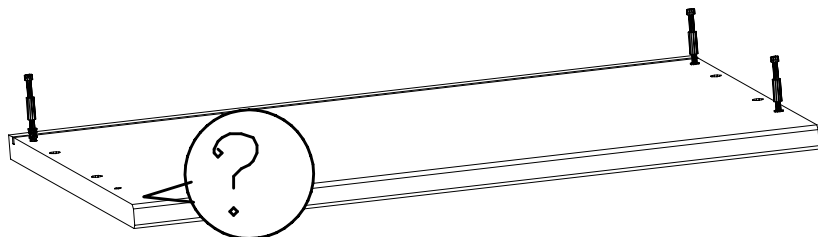
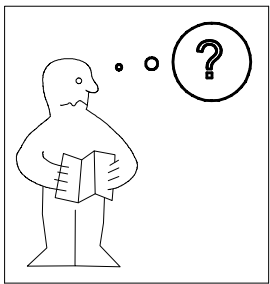
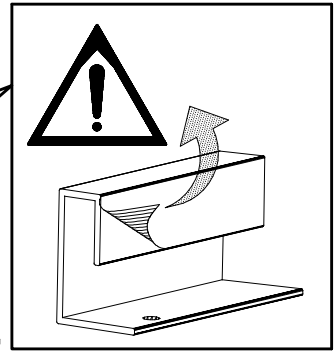
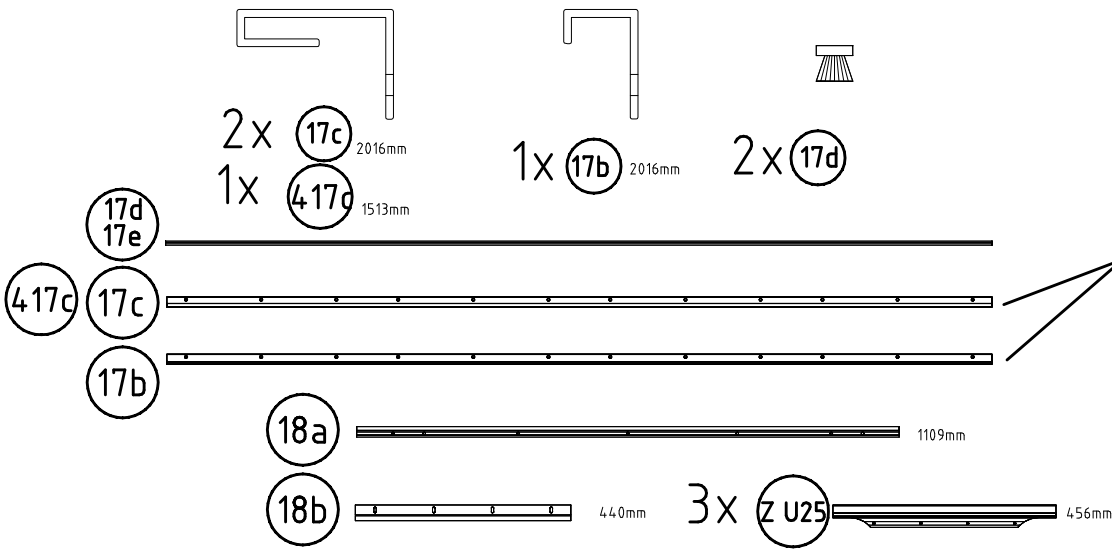
 SWT-ST	2 x
 M4 x 13 mm	2 x
 121 xxx	5 x
 M4 x 10 mm	5 x
 121 xxx	5 x

 L	1 x
 R	1 x
 4 x 13mm	67 x
 121 122	9 x
 121 004	9 x

 SWT 1	2 x
 SWT 2	1 x
 SWT 9	1 x

 121 370	<b>G1</b> 3,5 x 15 mm	1 x
 111 030	<b>T2</b> 6,3 x 10,5 mm	24 x
 114 183	<b>H5</b>	7 x

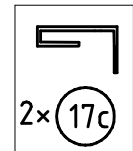
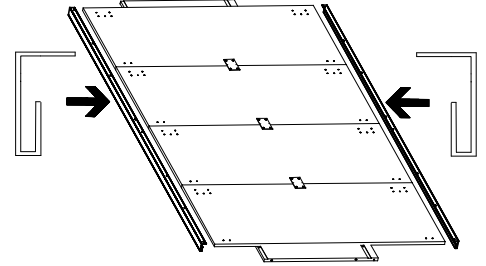
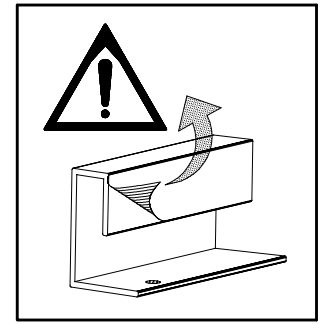
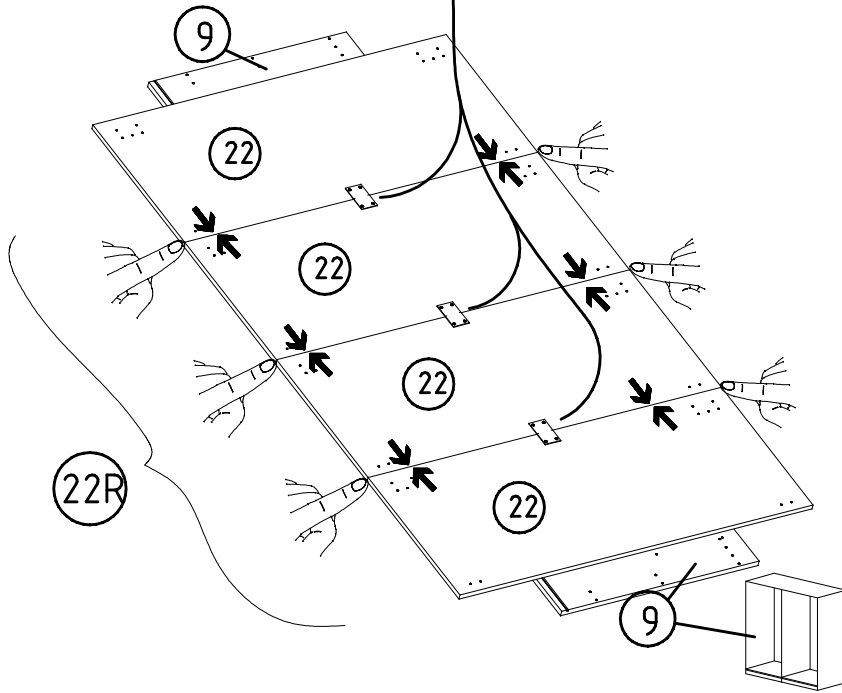
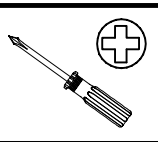
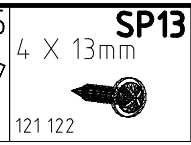
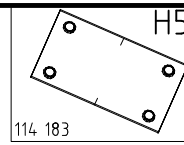
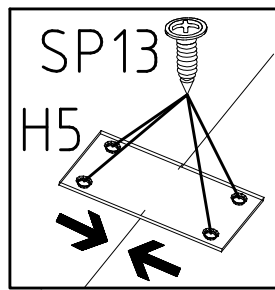
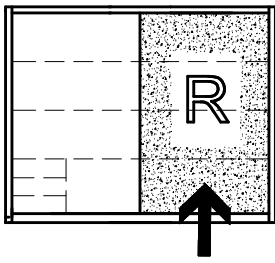
 121 375	<b>G14</b> 3,5 x 35 mm	2 x
 SWH 7	2 x	
 SWH 6	2 x	



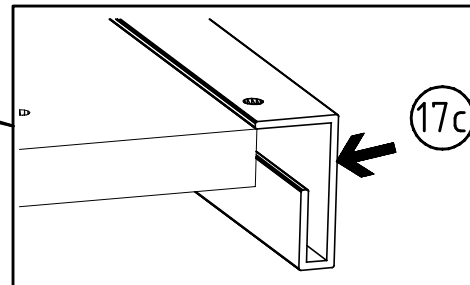
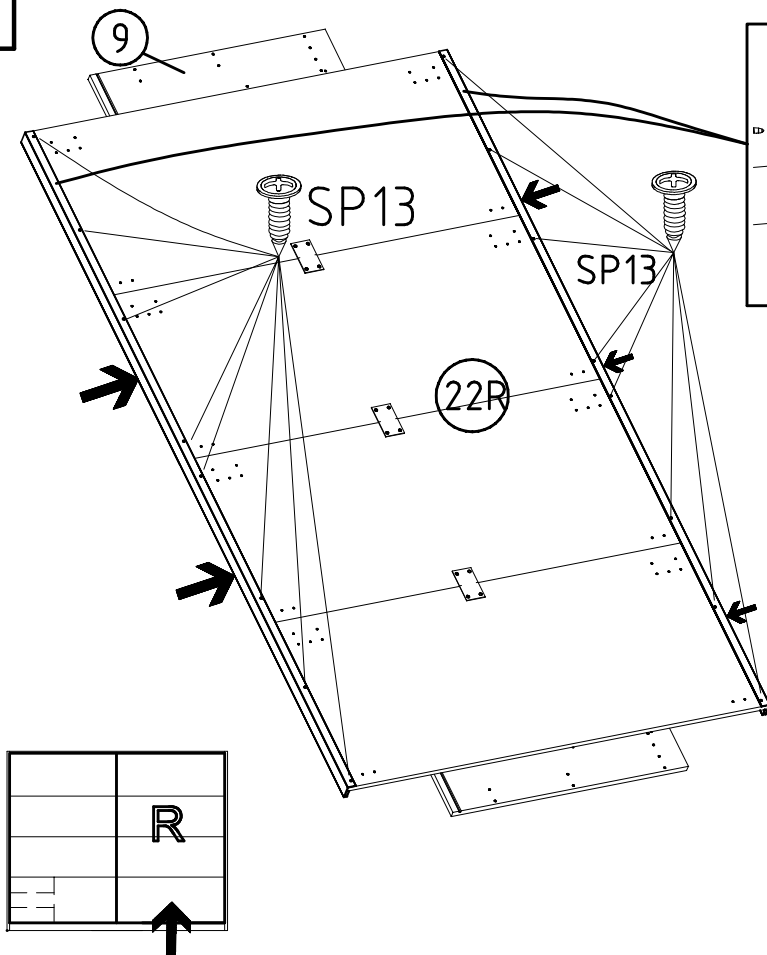
Auftrag/Order-No  
No. de Commande

Kunde/Customer  
Client

1



2

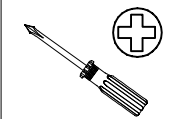


SP13

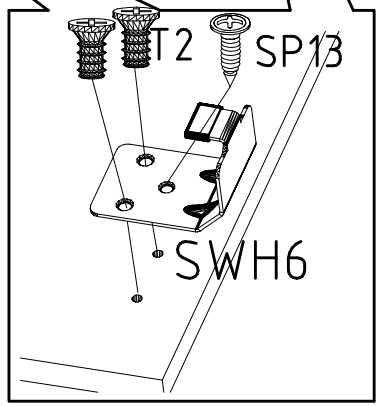
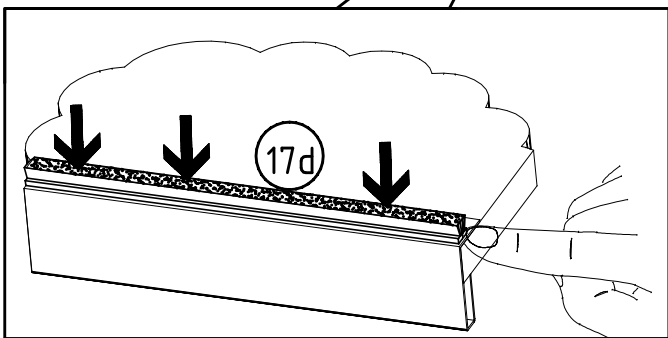
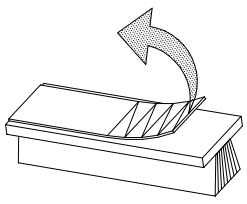
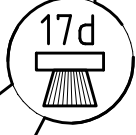
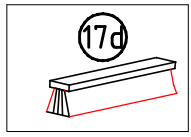
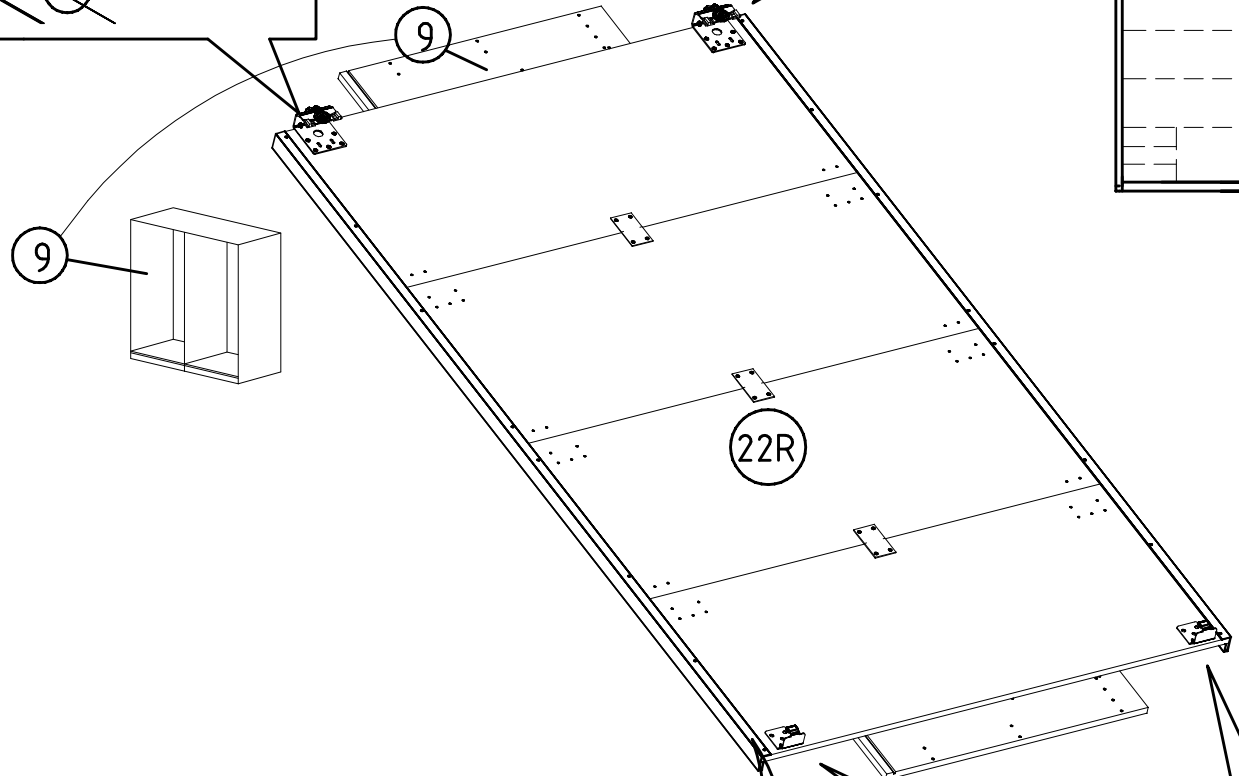
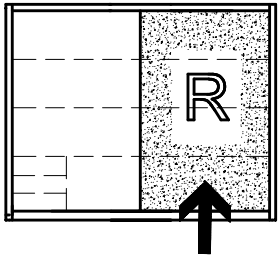
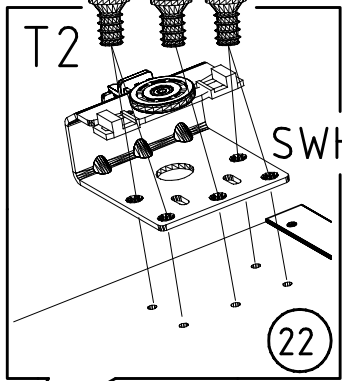
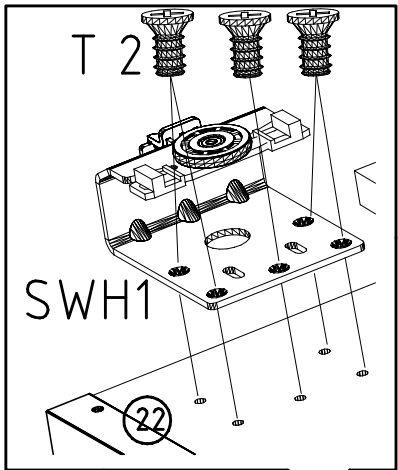
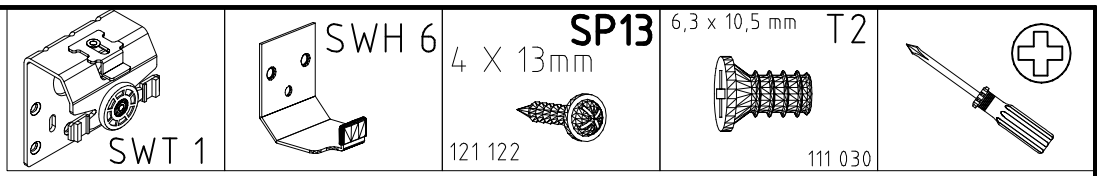
4 X 13mm



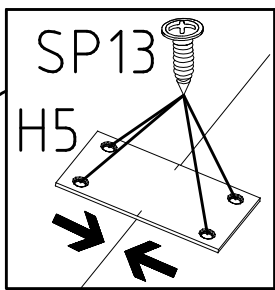
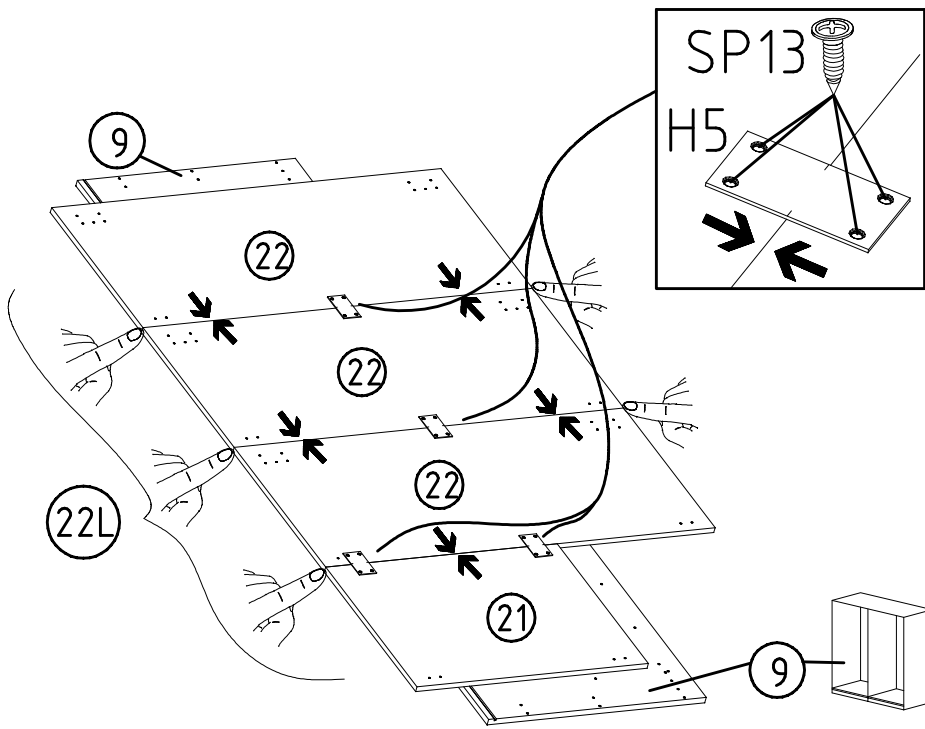
121 122



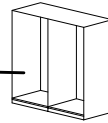
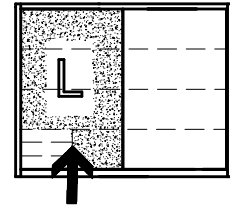
3



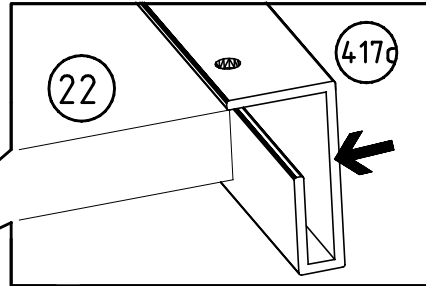
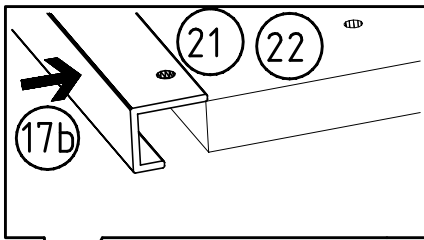
4



SP13  
4 X 13mm  
114 183 121 122

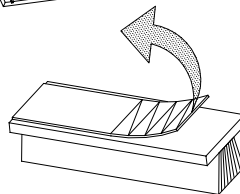
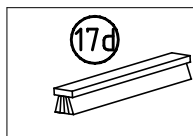
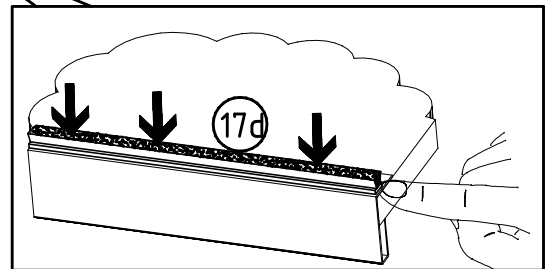
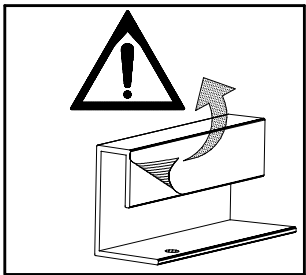
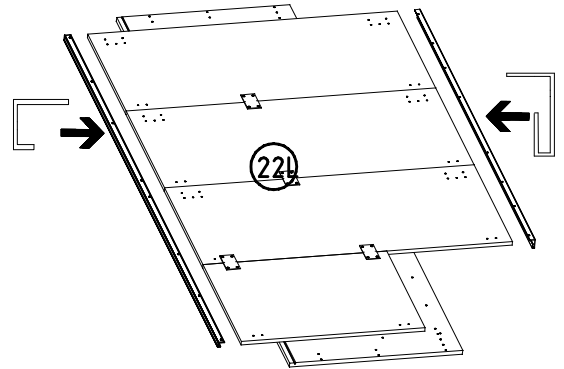
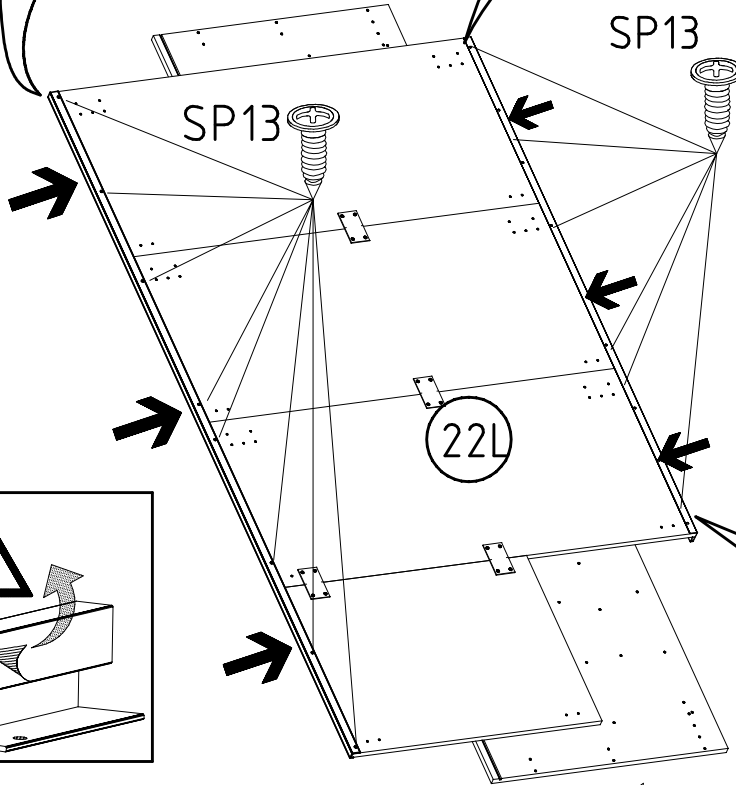


5

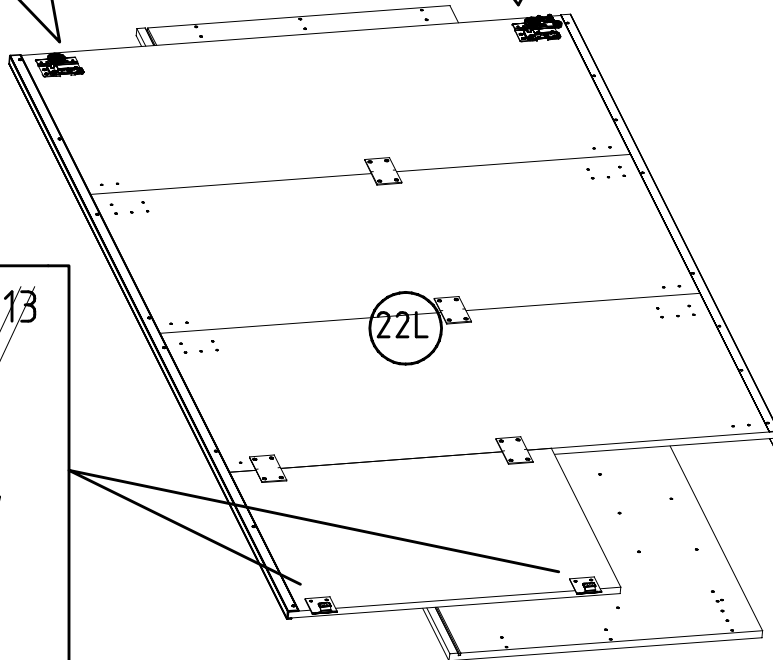
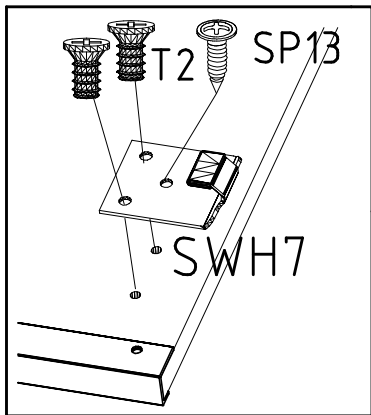
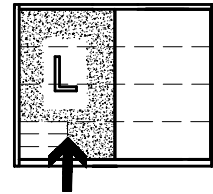
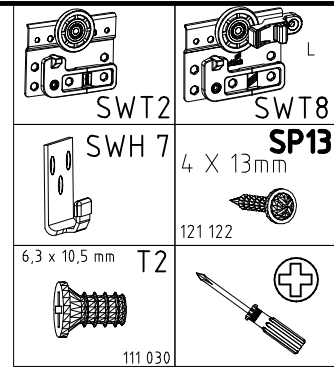
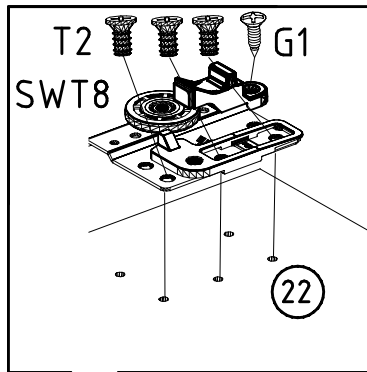
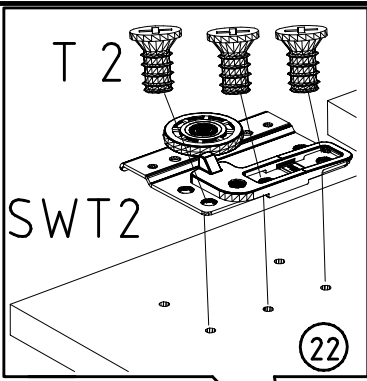


SP13  
4 X 13mm  
121 122

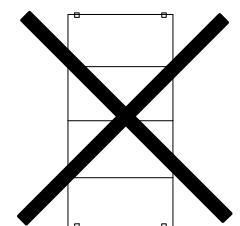
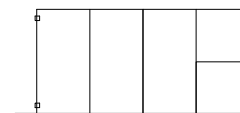
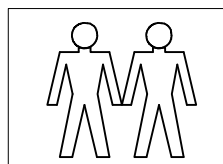
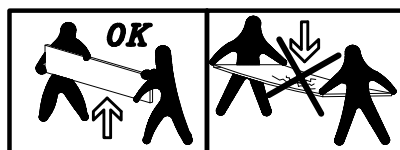
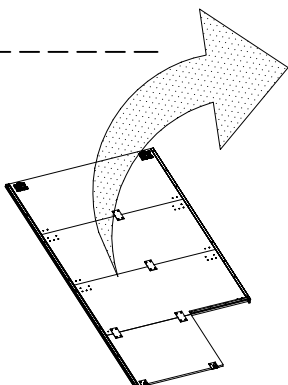
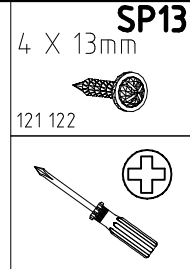
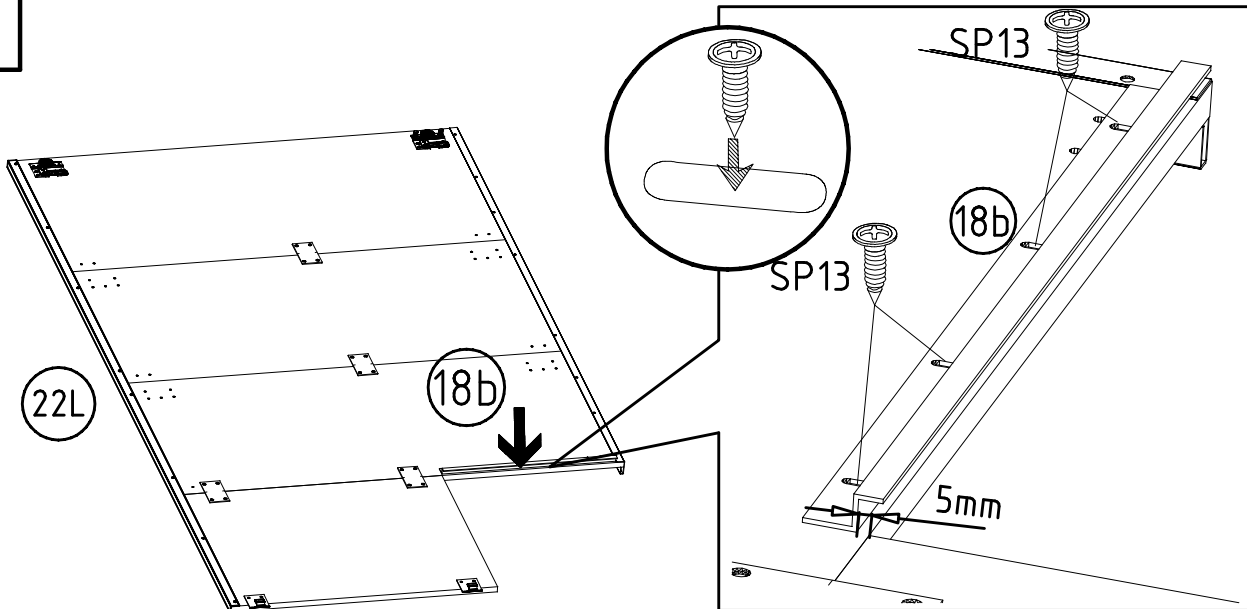
1x 417c 1x 17b



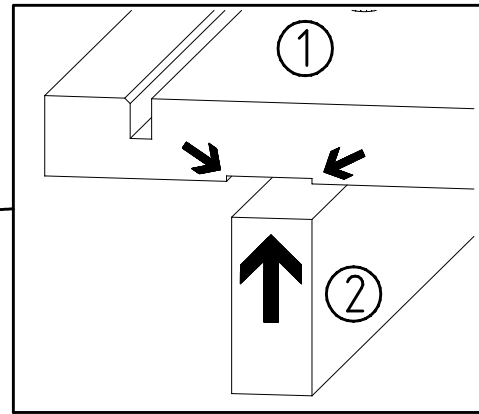
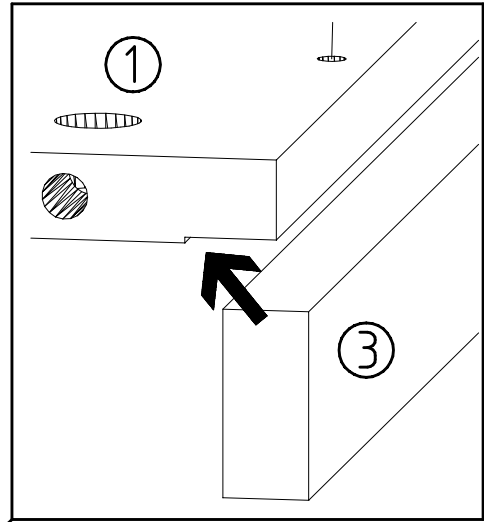
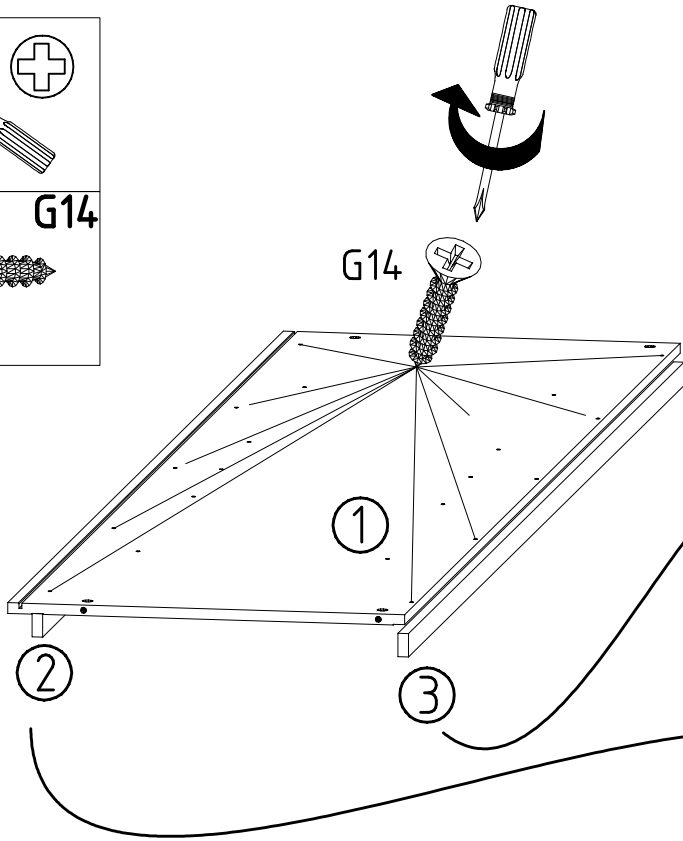
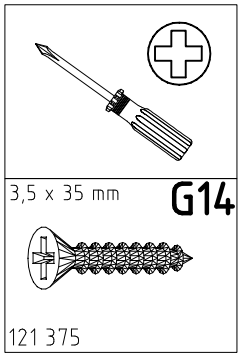
6



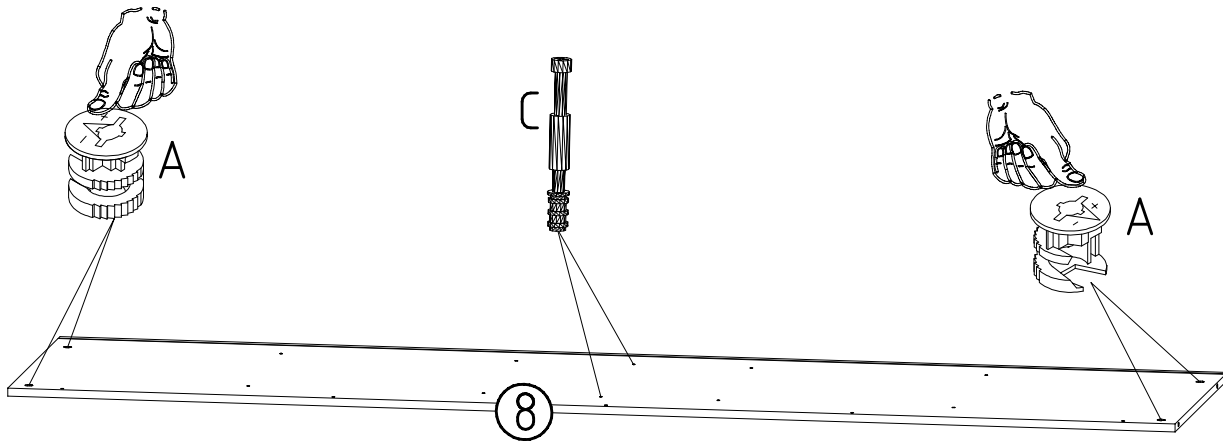
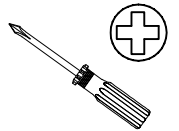
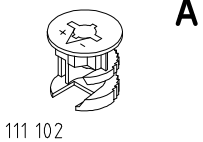
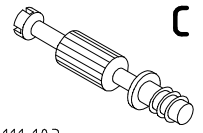
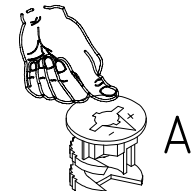
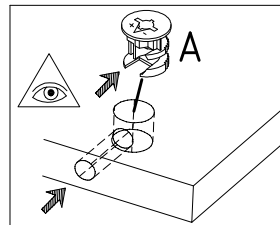
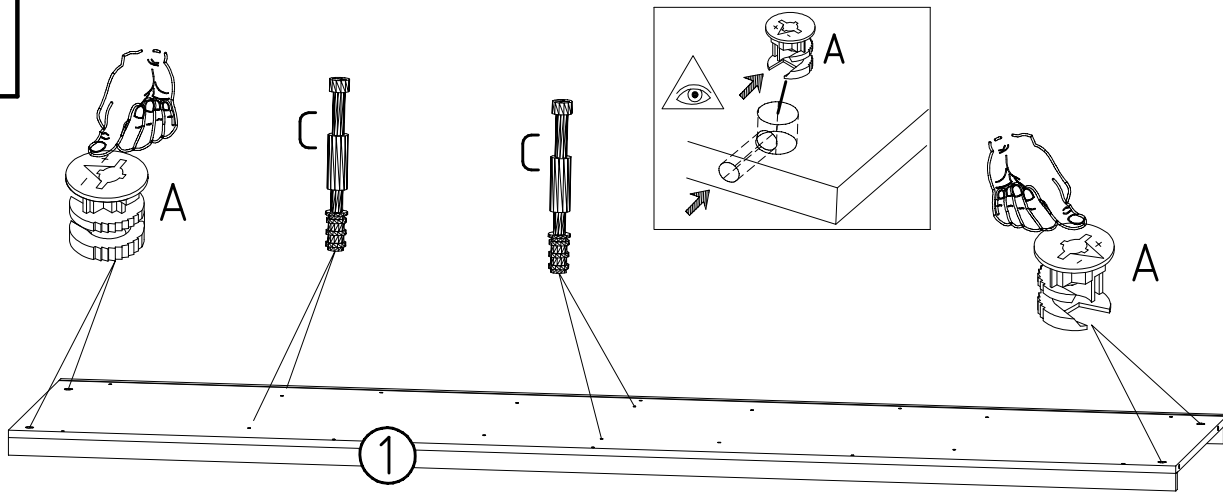
7



8

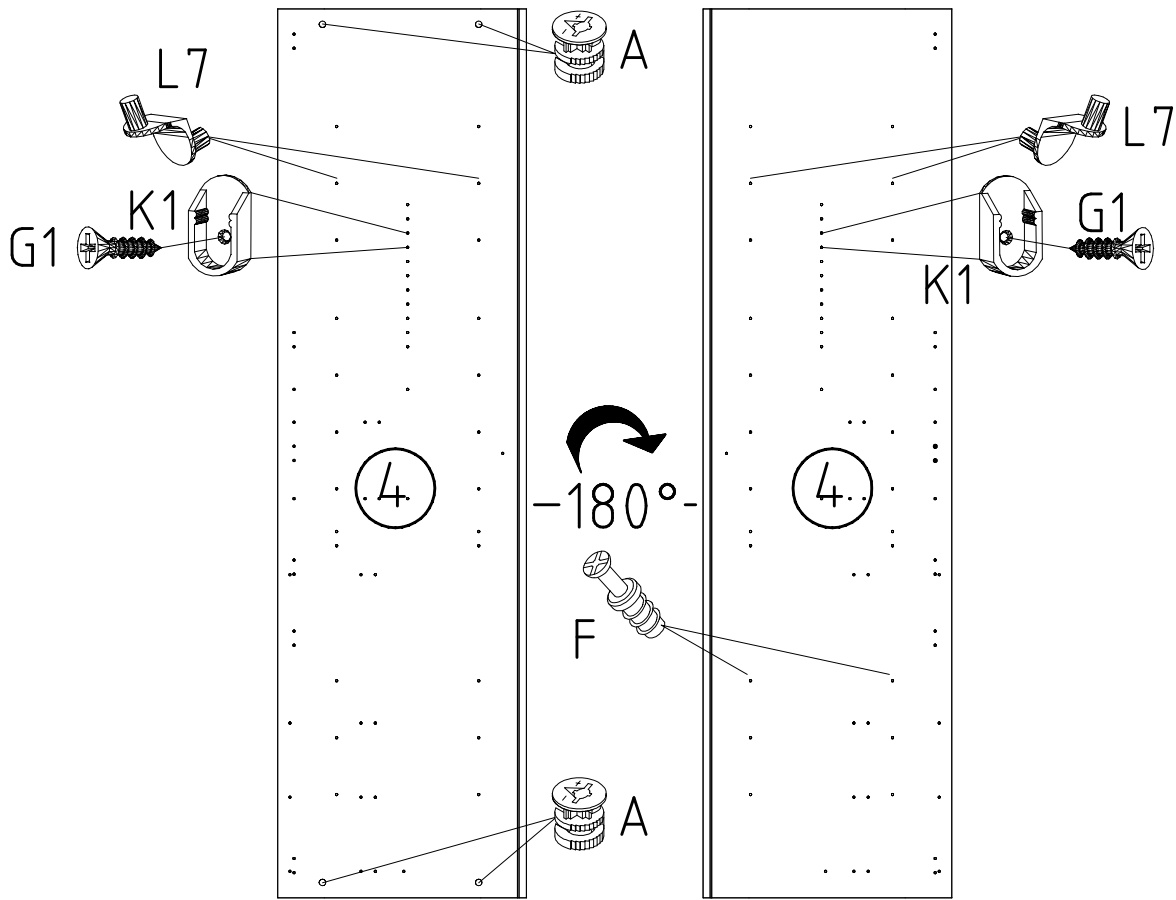


9

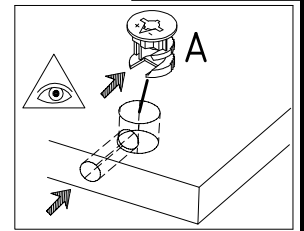




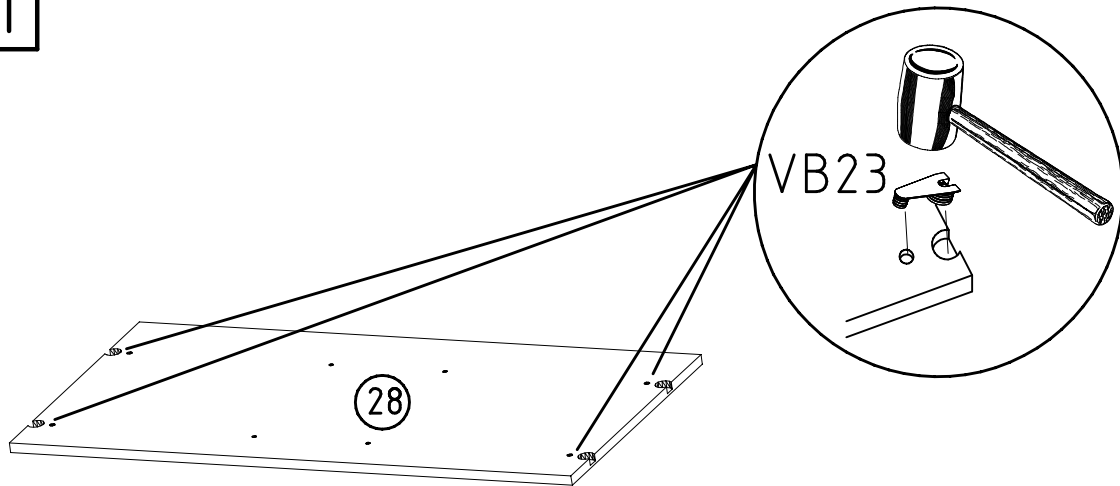
10



- L7
- 111 610
- +
- K1
- 117 001  
3,5 x 15 mm
- G1
- 121 370
- A
- 111 102
- F
- 111 229

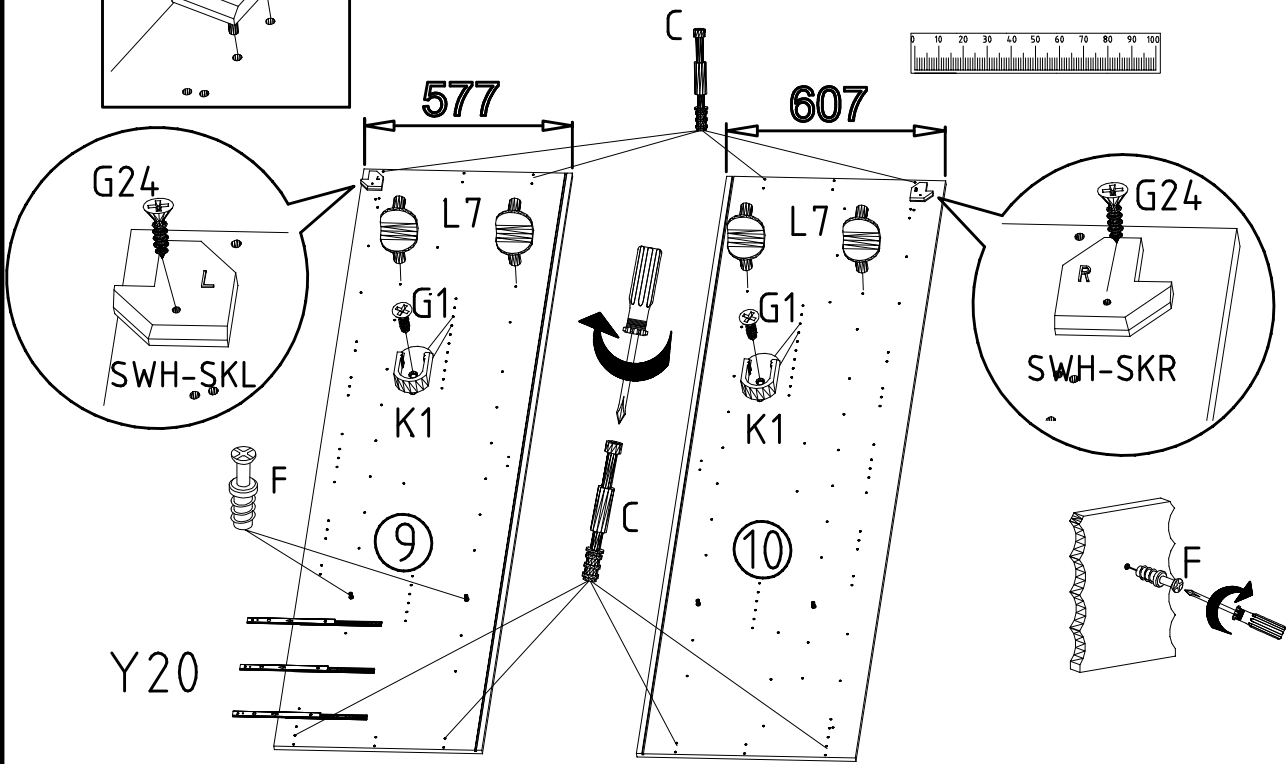
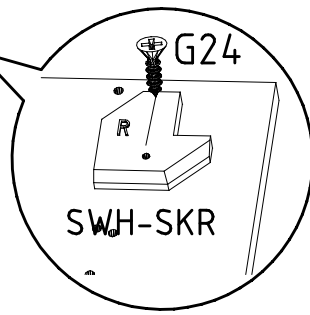
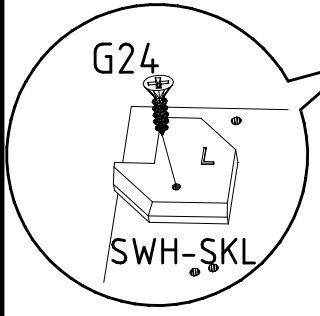
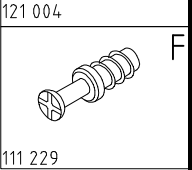
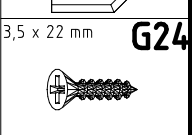
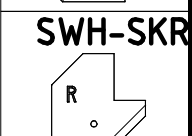
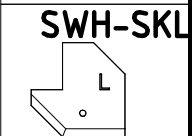
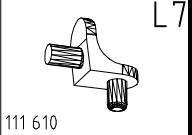
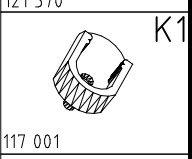
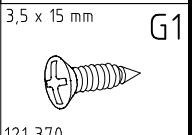
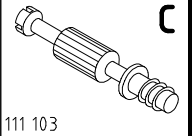
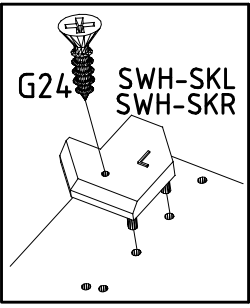


11

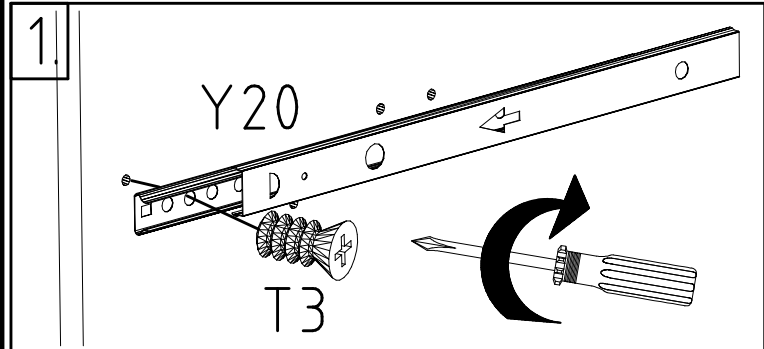


- VB23
- 111 252

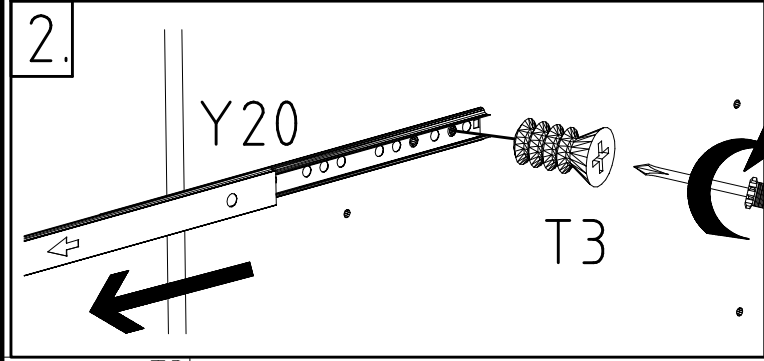
12



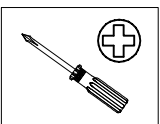
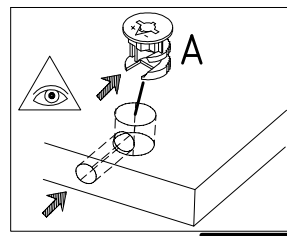
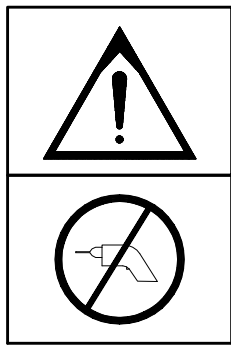
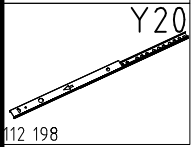
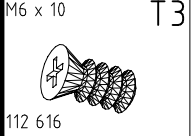
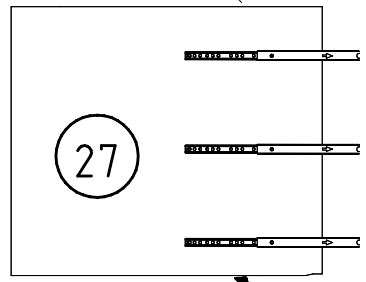
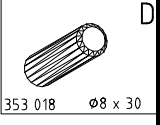
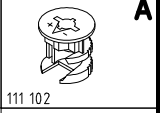
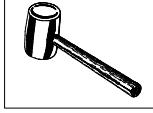
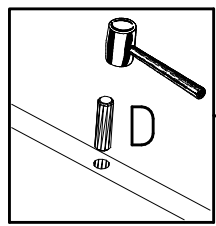
1



2



13



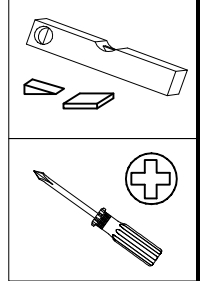
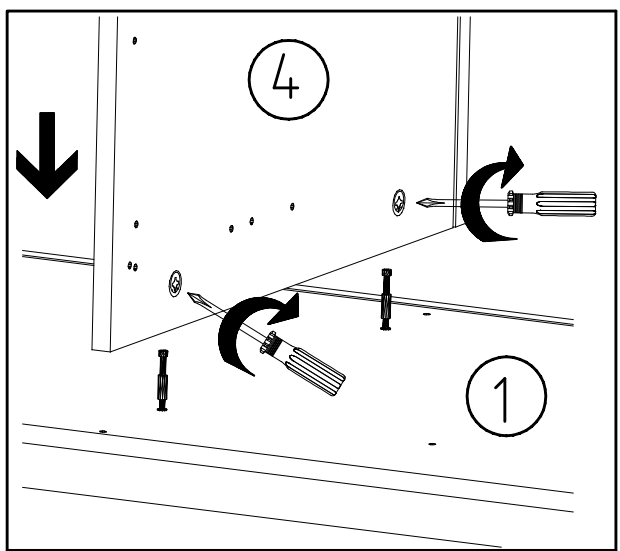
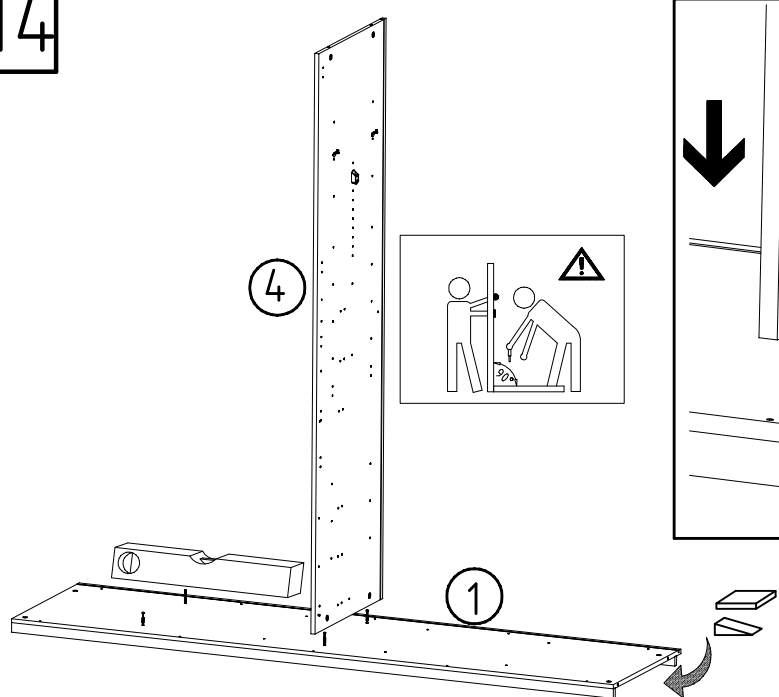
980872

08.11.17 / -

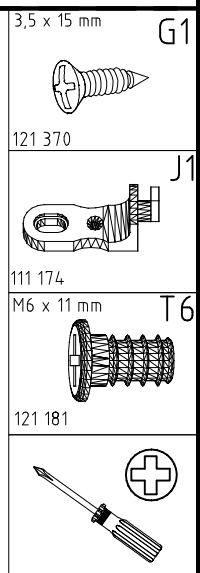
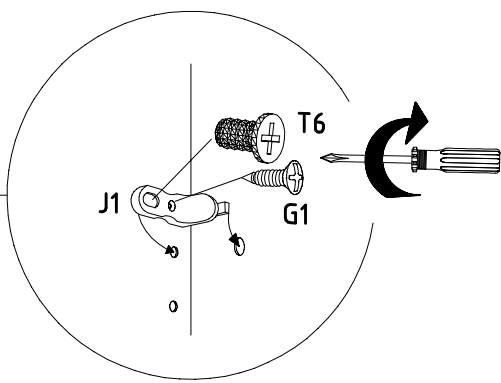
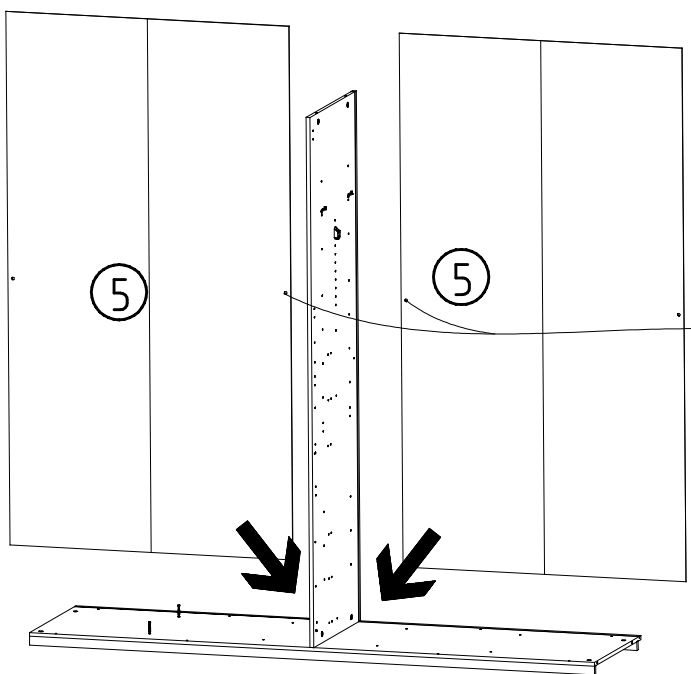
11 17

10/19

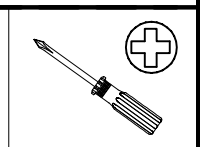
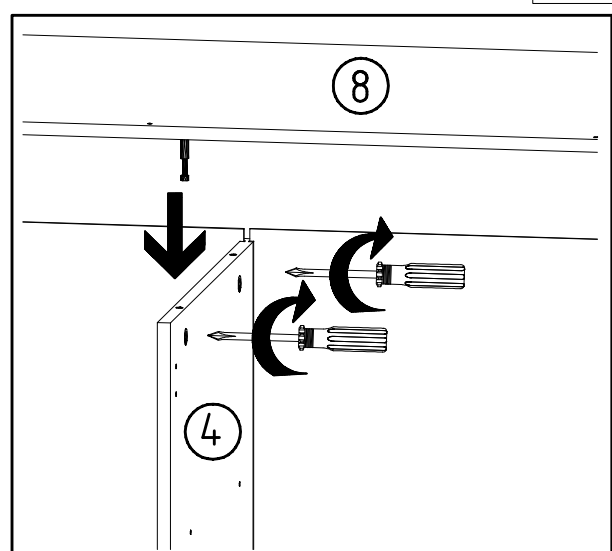
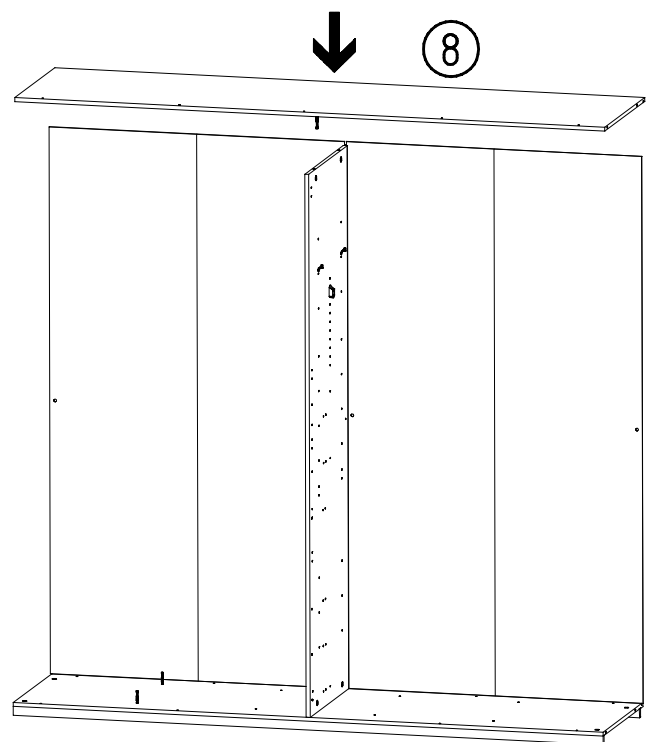
14



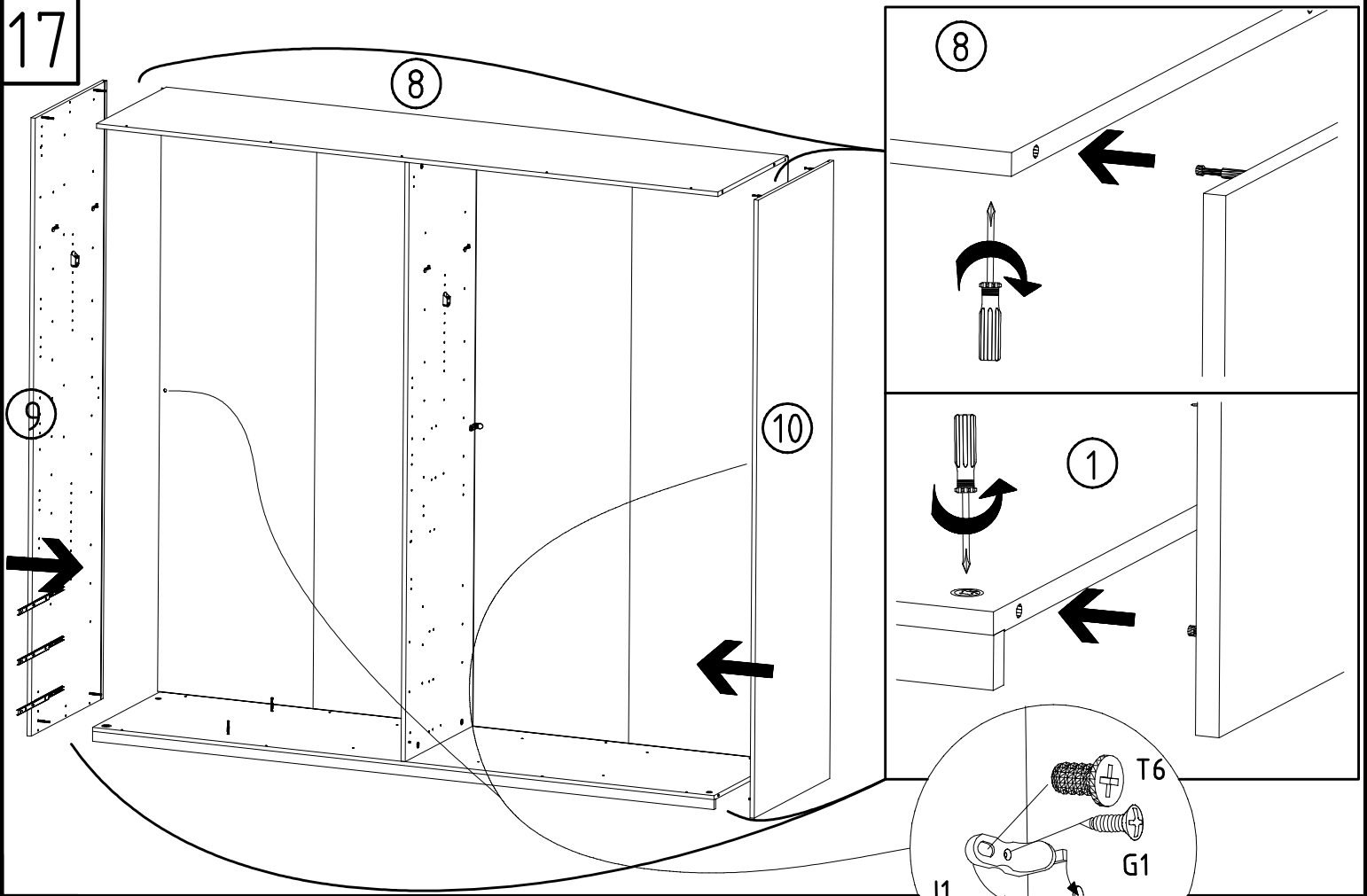
15



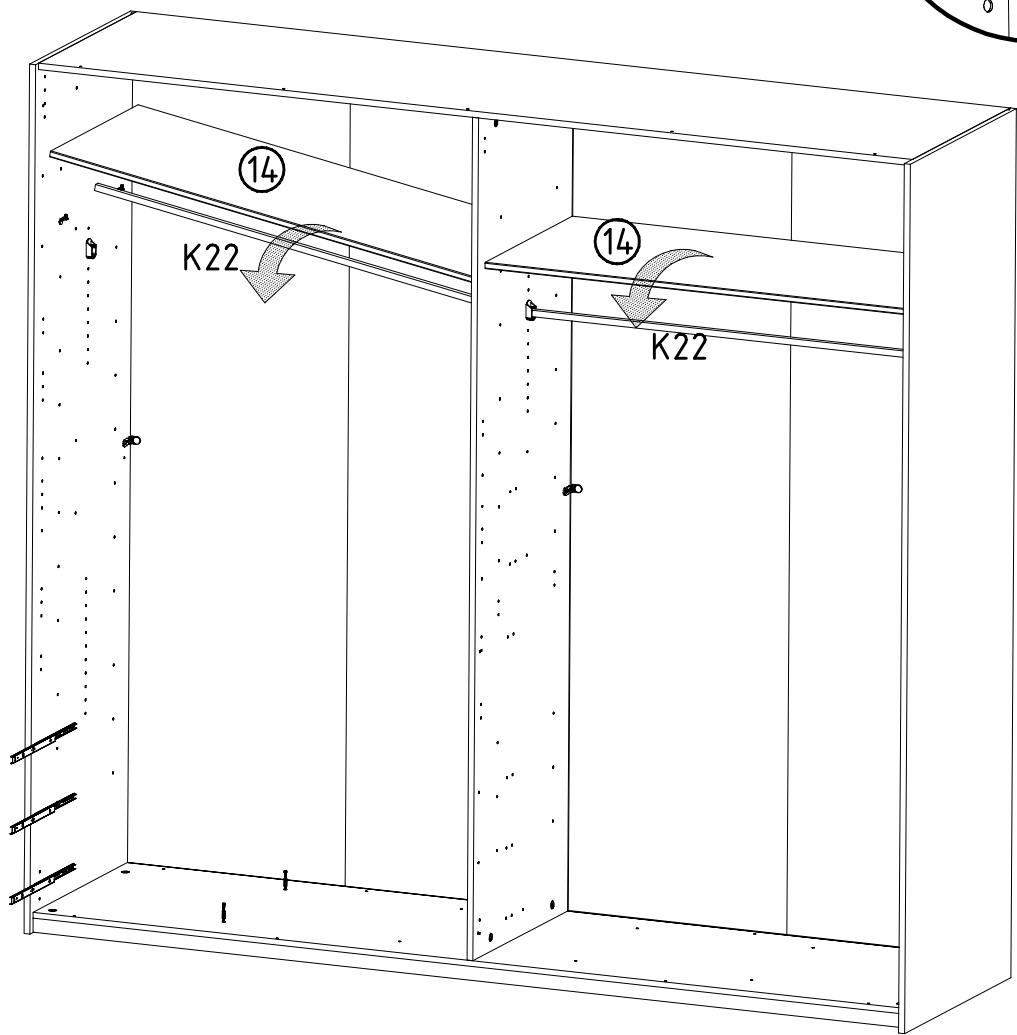
16



17

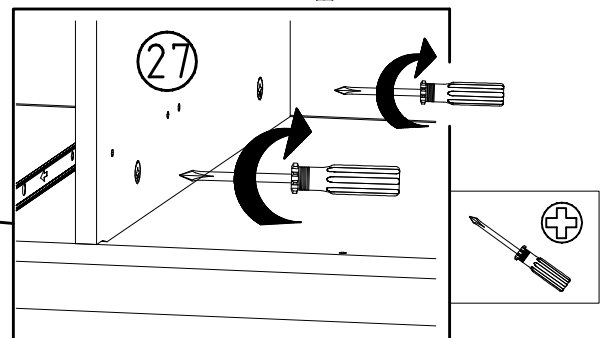
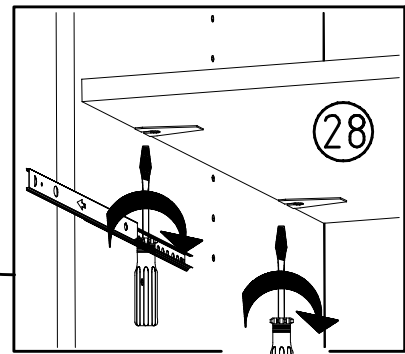
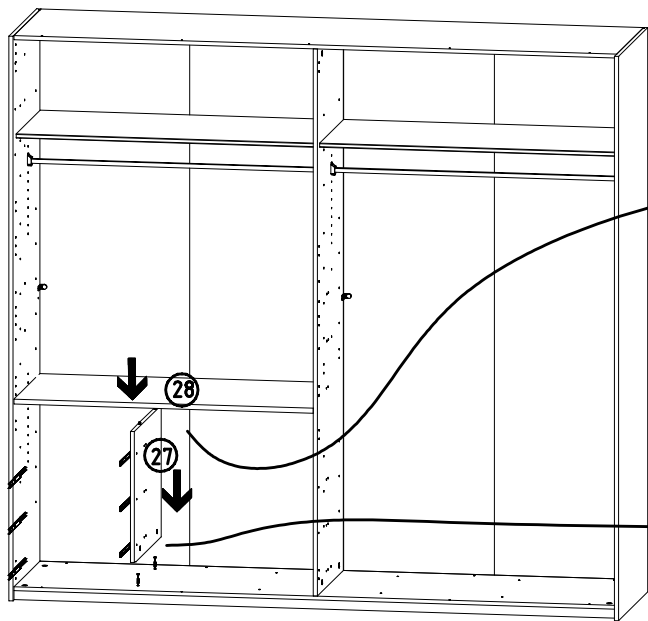


18

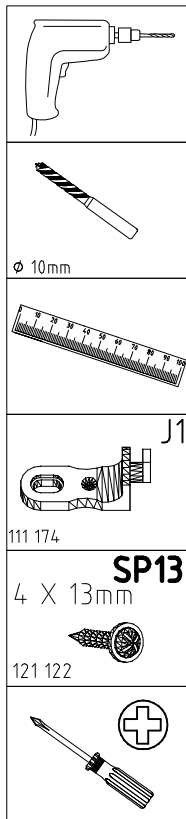
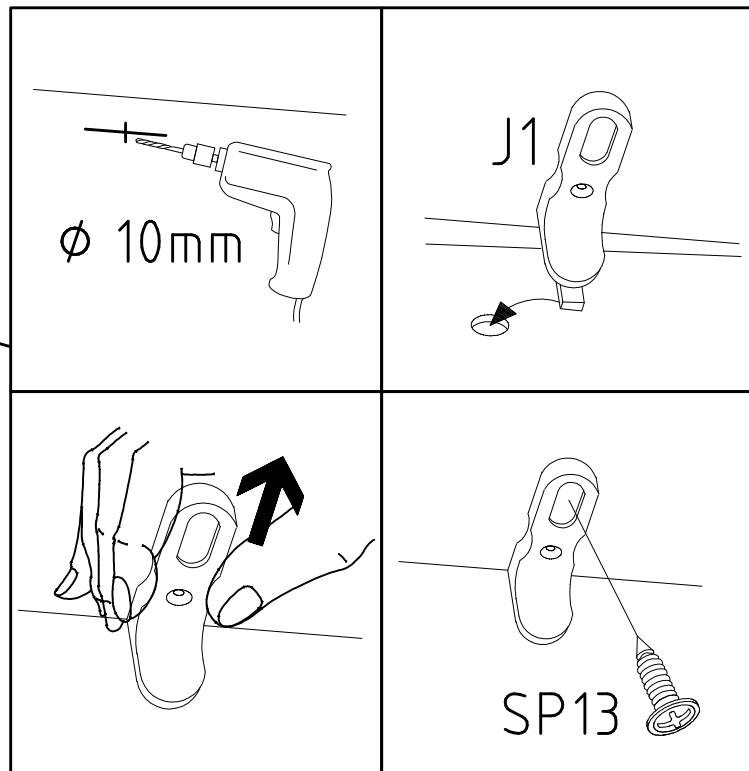
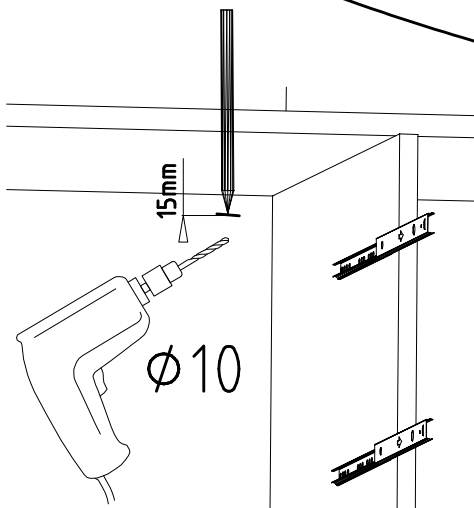
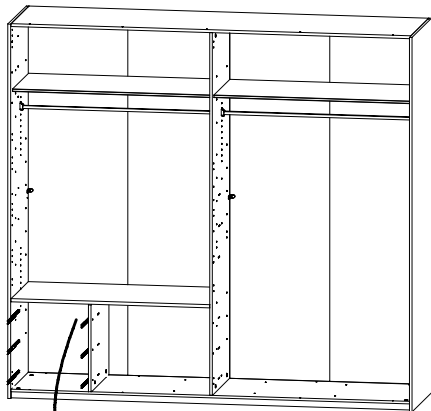


K22
1088mm
112 404

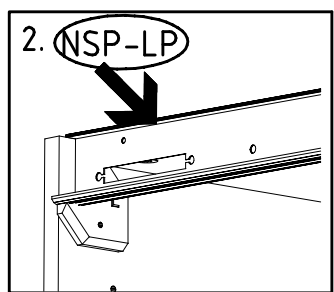
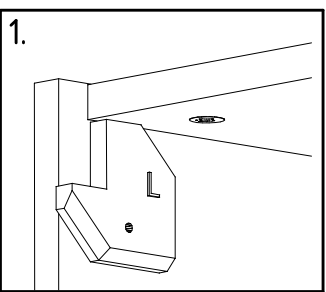
19



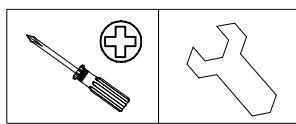
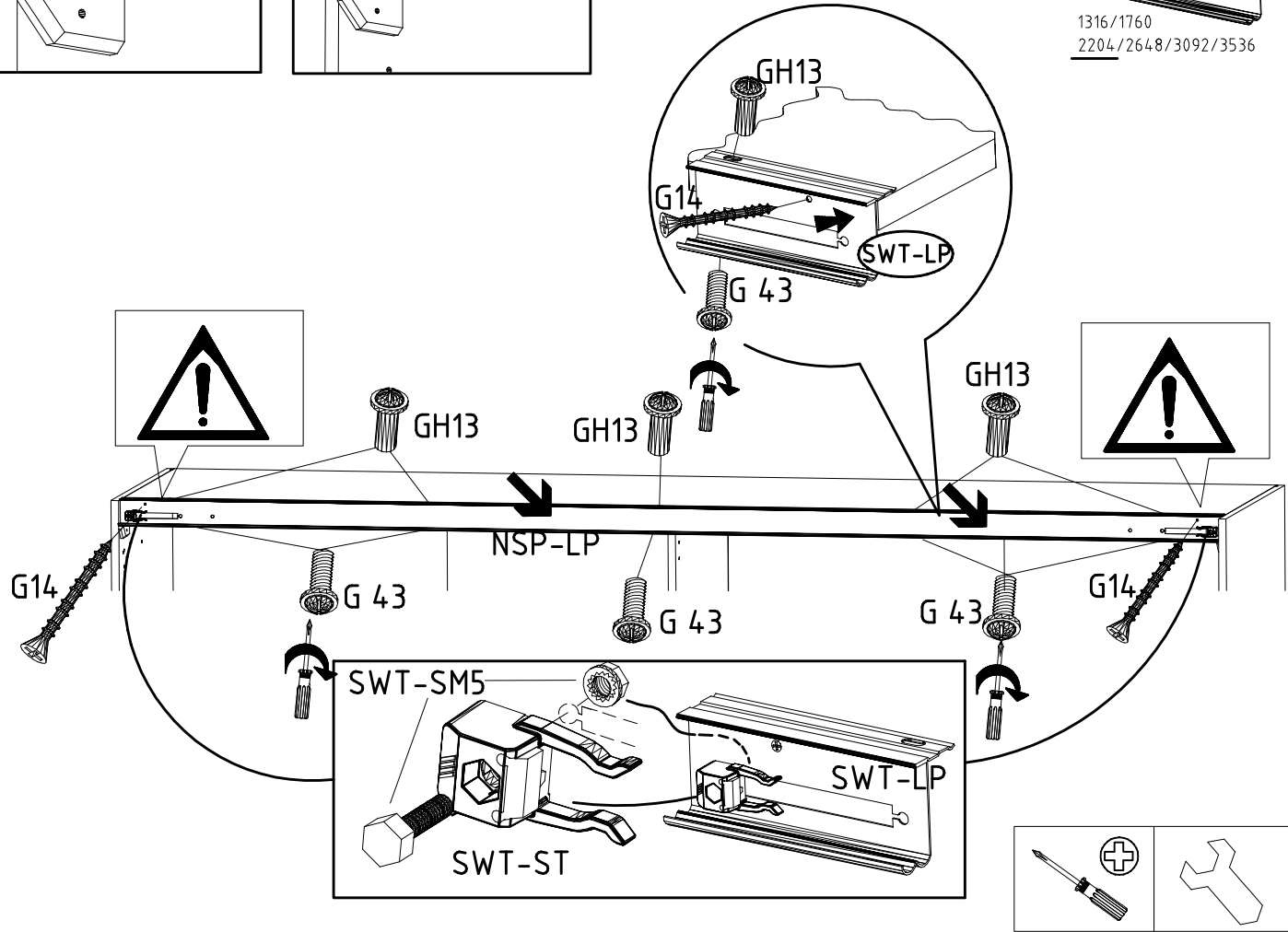
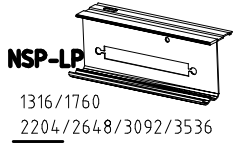
20



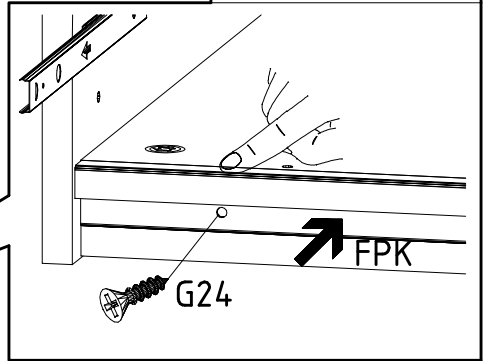
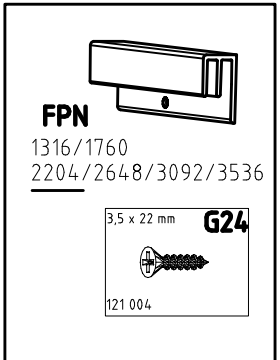
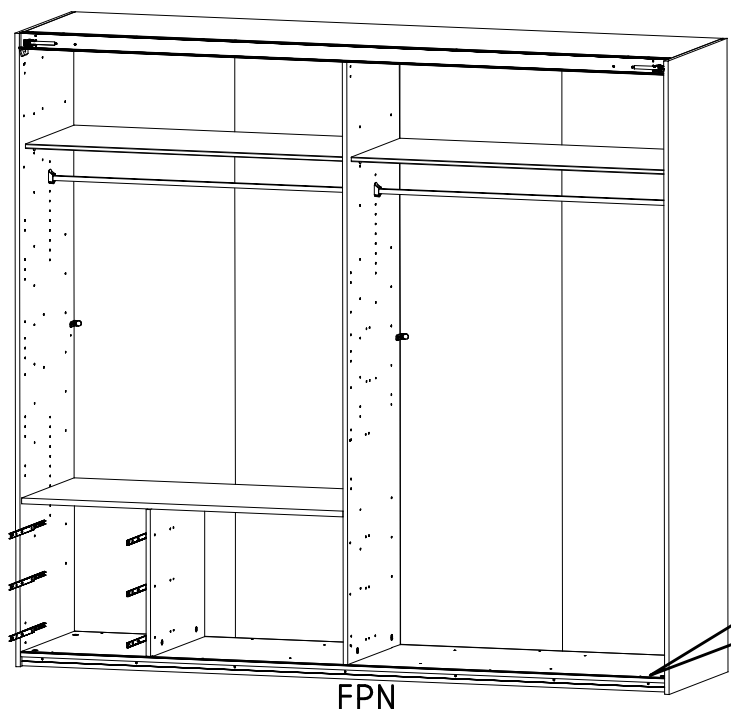
21



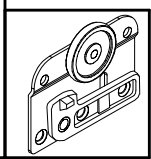
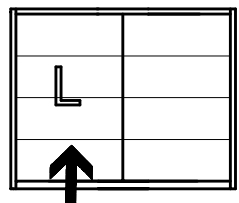
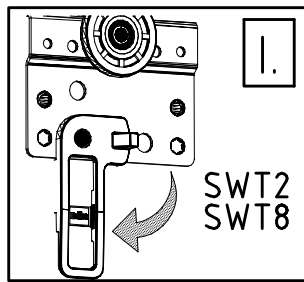
- M4 x 10 mm G43  
121 xxx
- M4 x 13 mm GH13  
121 xxx
- 3,5 x 35 mm G14  
121 375
- SWT-ST
- SWT-SM5



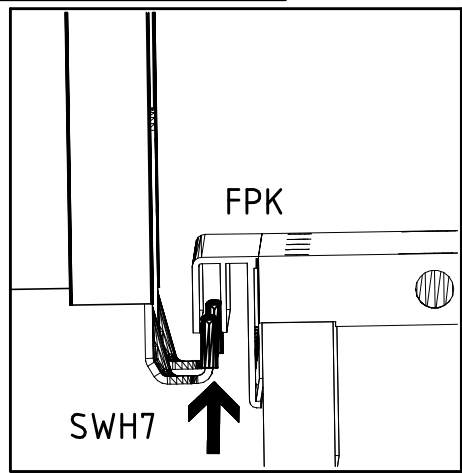
22



23



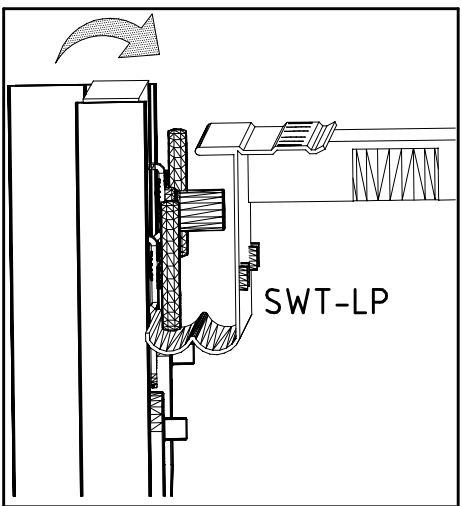
I.



FPK

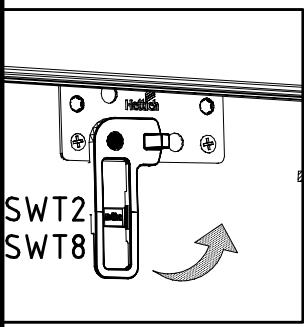
SWH7

II.

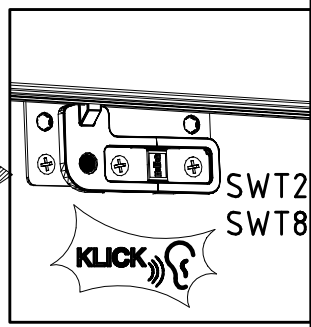


SWT-LP

IV.

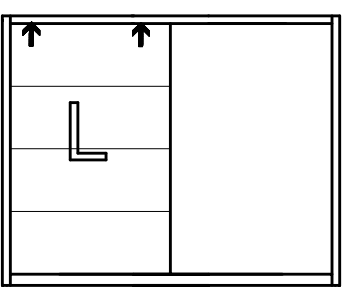


SWT2  
SWT8

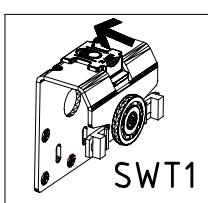


SWT2  
SWT8

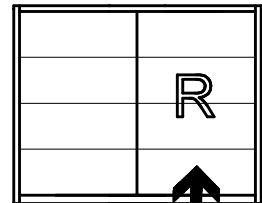
KLICK



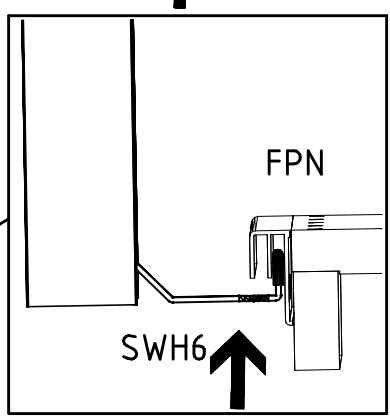
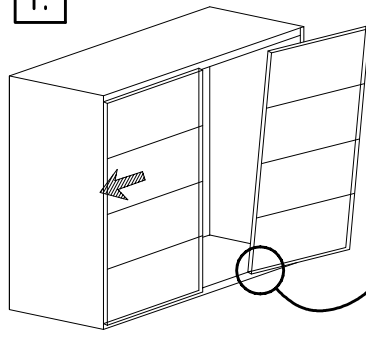
24



SWT1



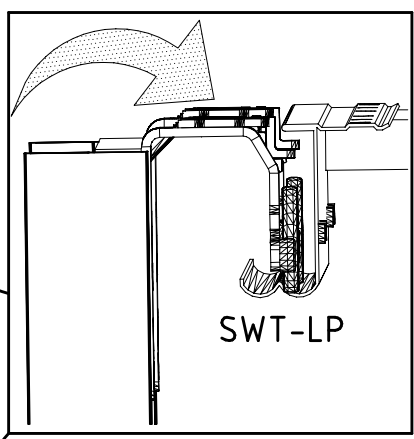
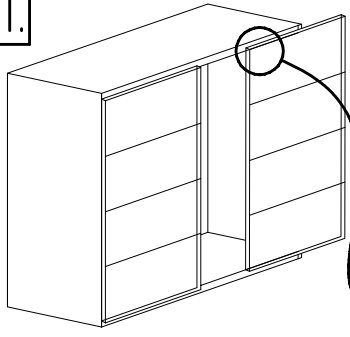
I.



FPN

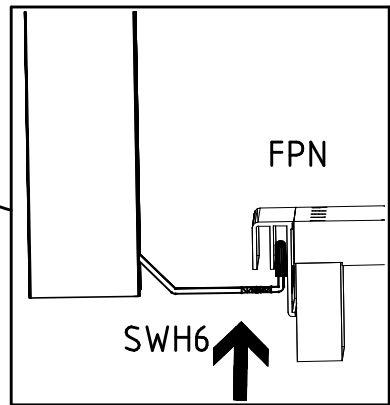
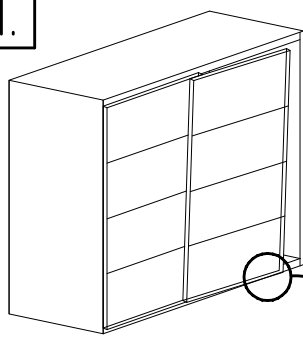
SWH6

II.



SWT-LP

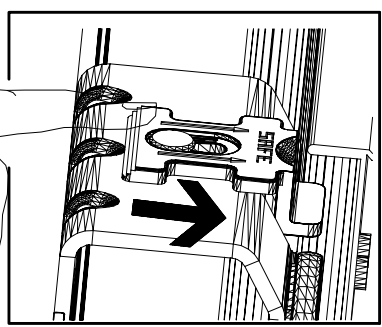
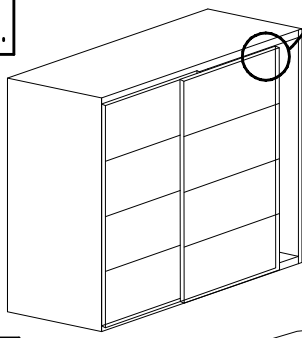
III.



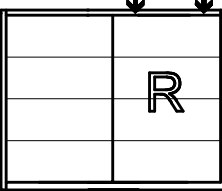
FPN

SWH6

IV.



V.



980872

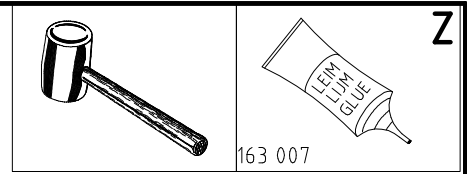
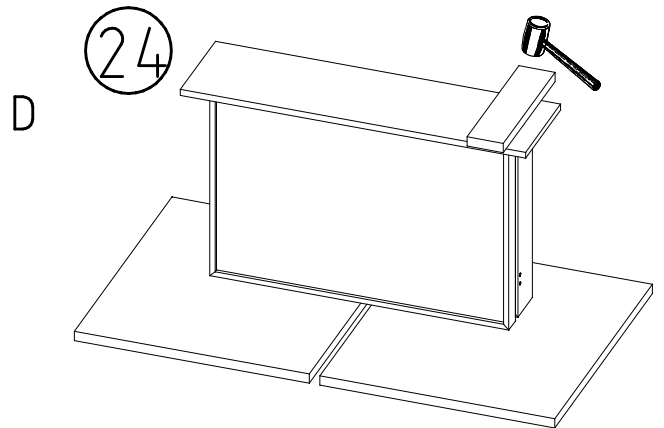
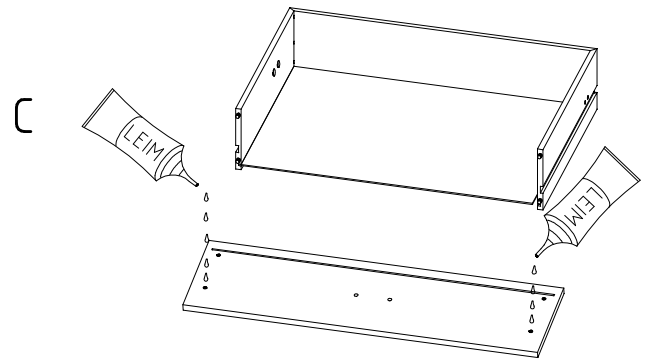
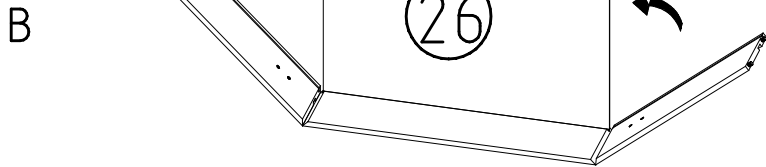
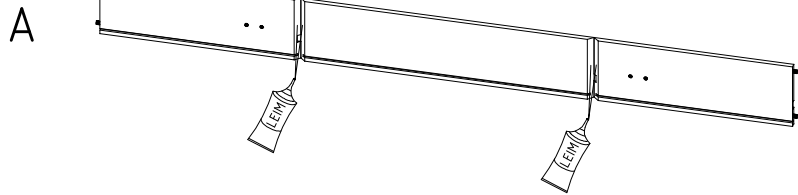
08.11.17 / -

11 17

15/19

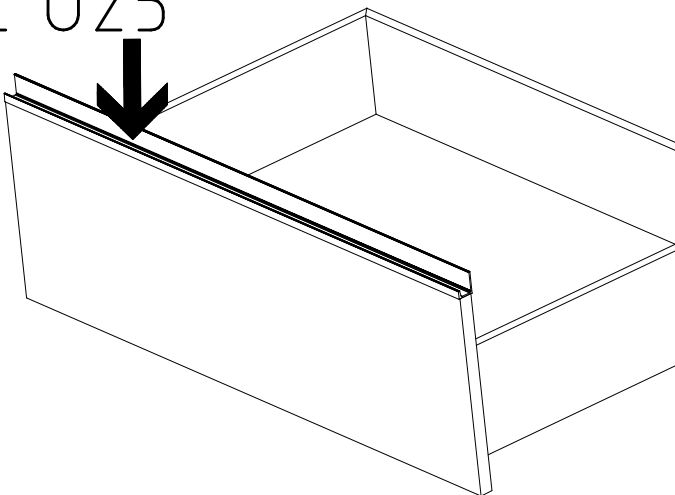
25

25



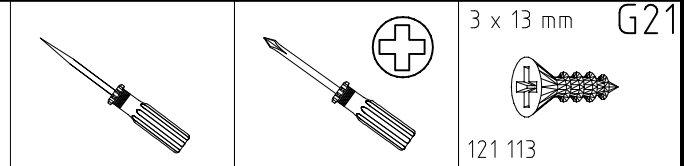
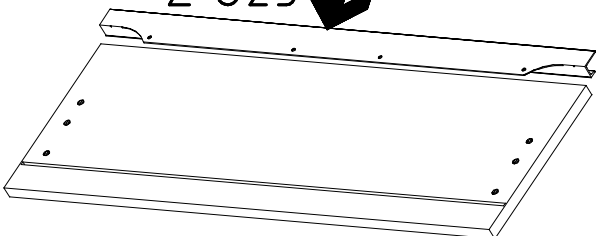
26

Z U25

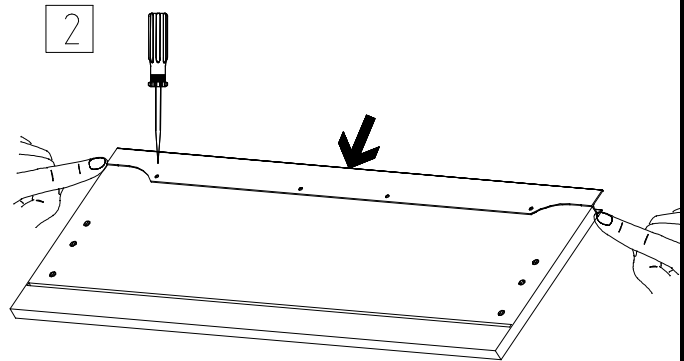


1

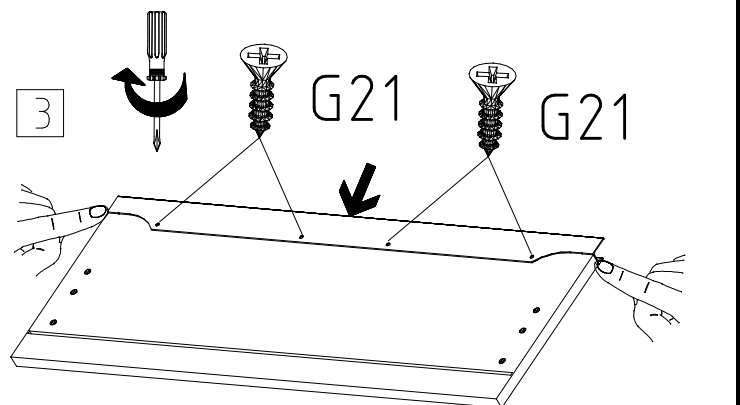
Z U25



2



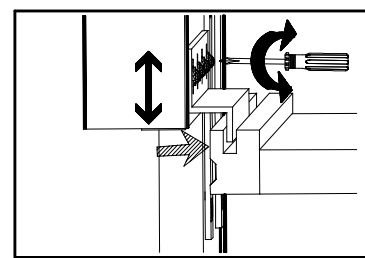
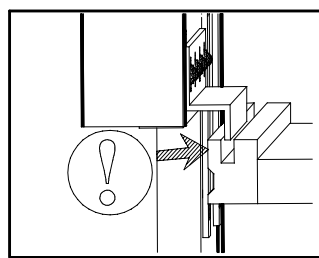
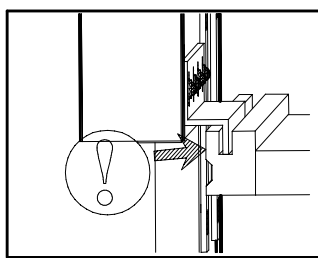
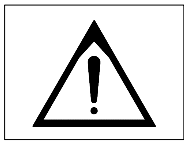
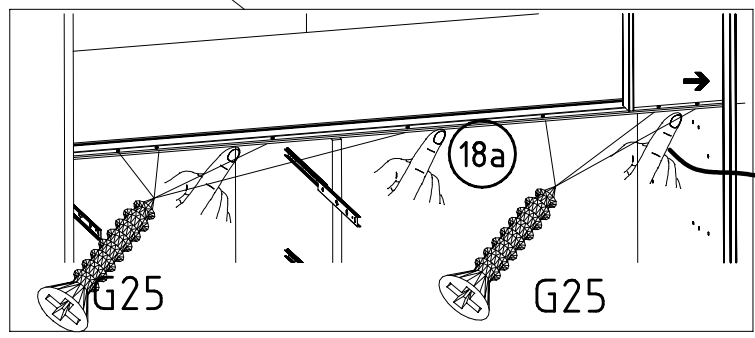
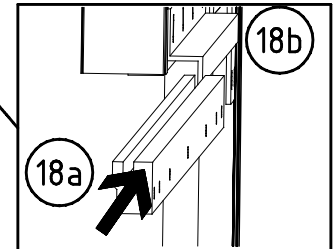
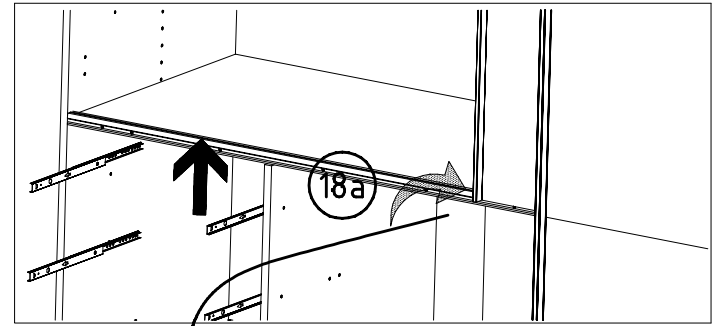
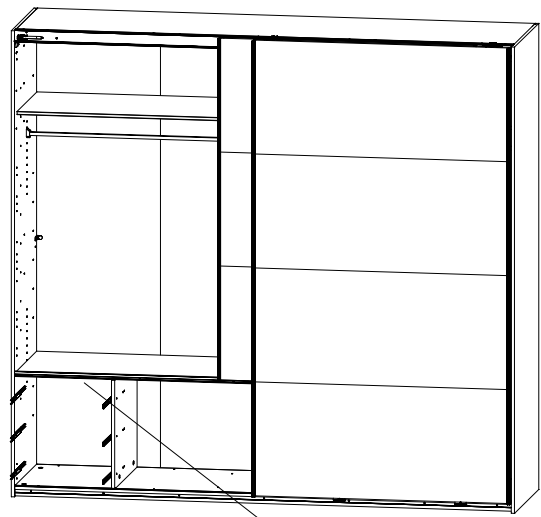
3





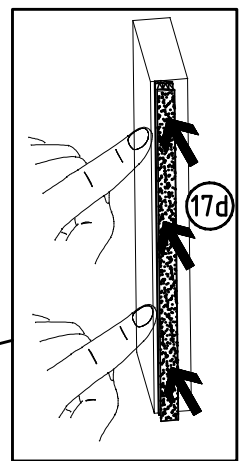
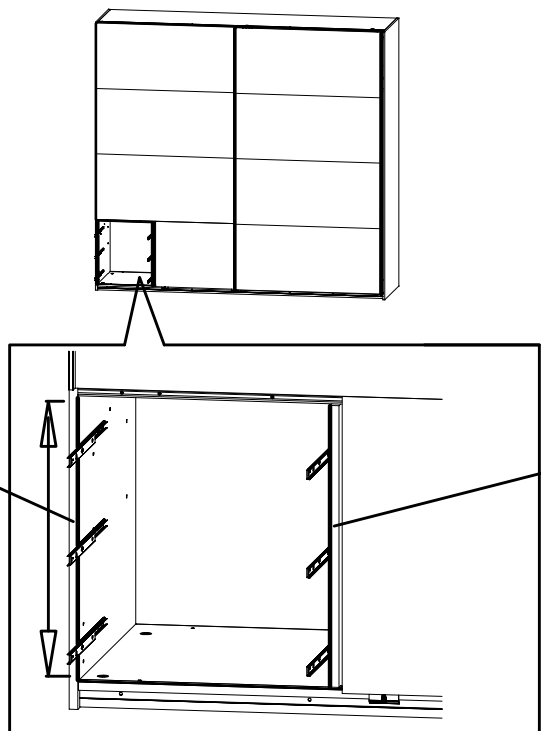
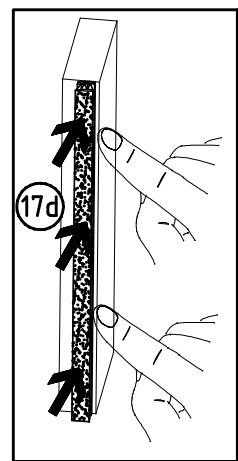
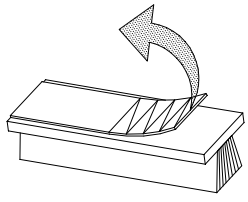
27

3,5 x 40 mm G25  
121 374

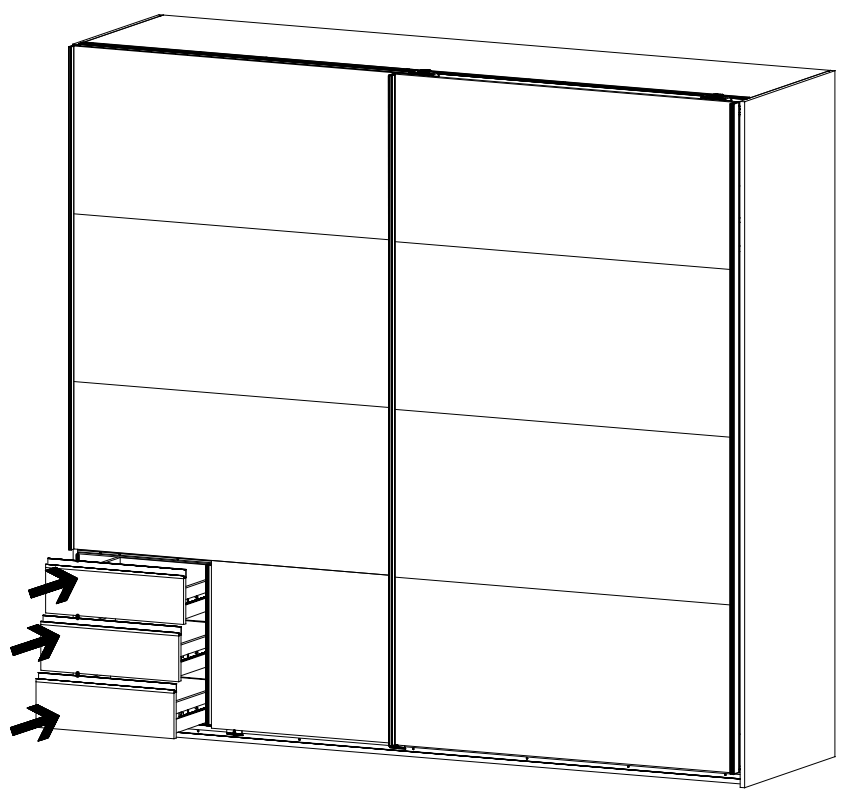


28

17d

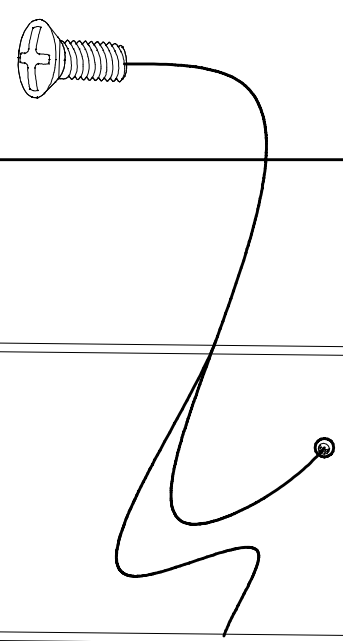


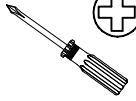


29

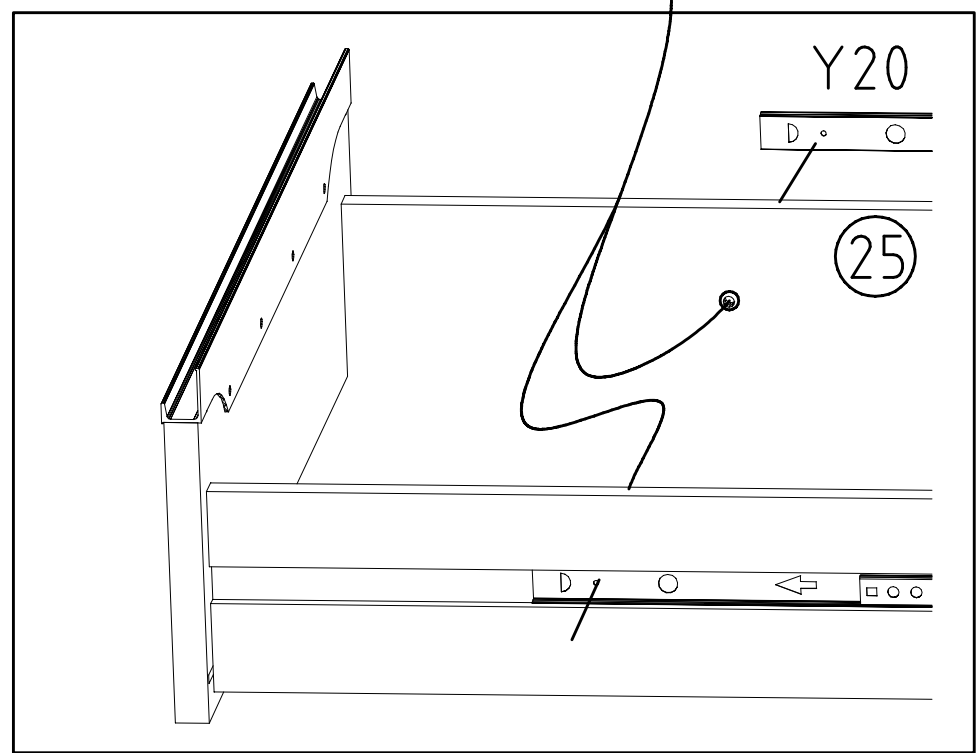


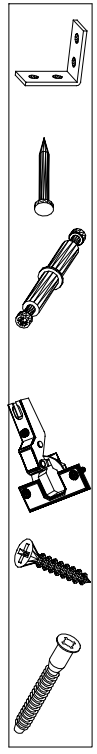
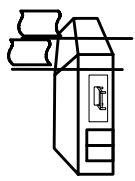
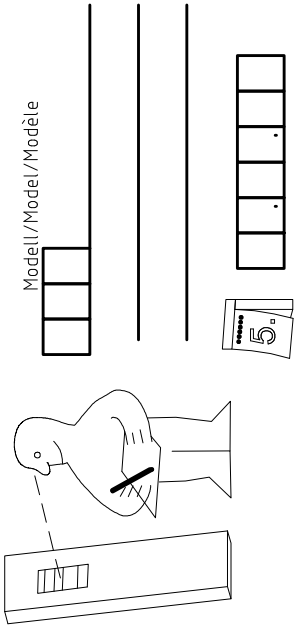
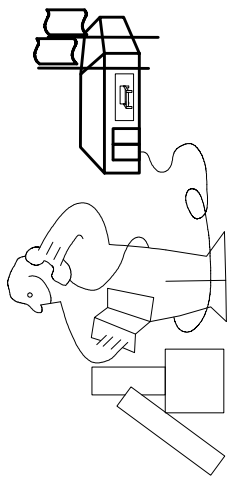
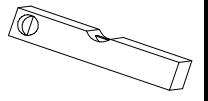
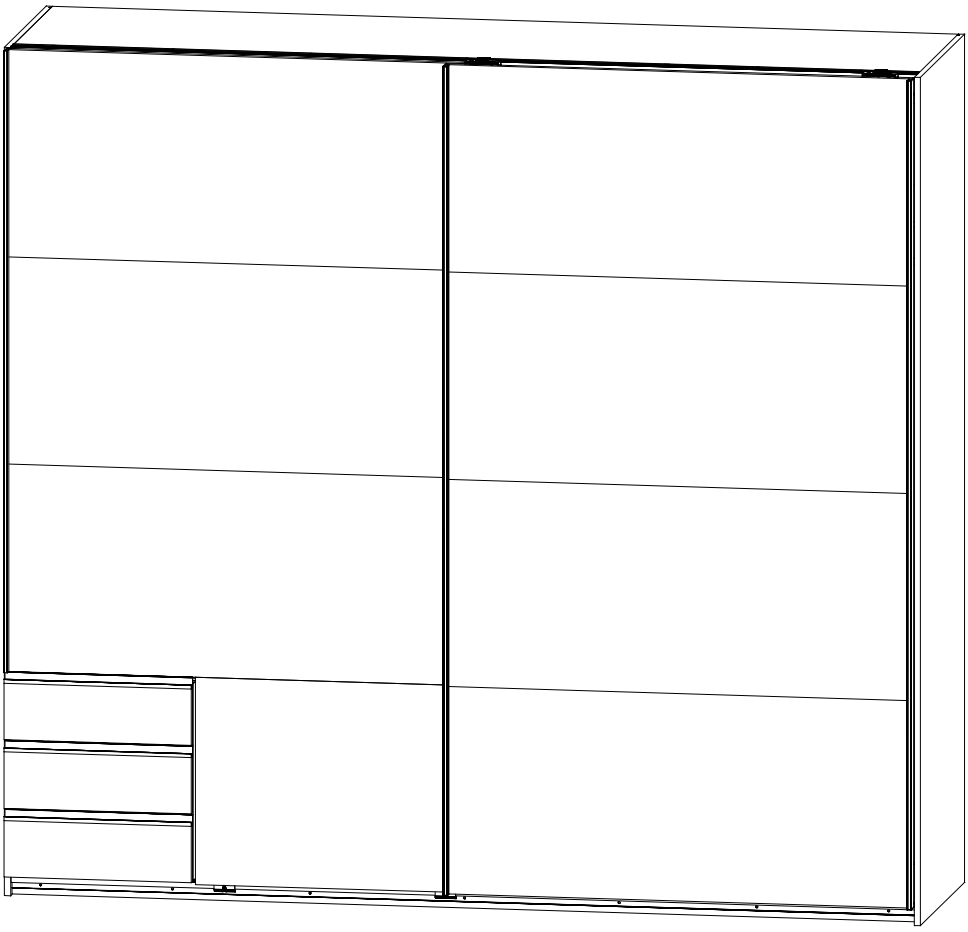
30

G8



		M4 x 9 mm	<b>G8</b>
			



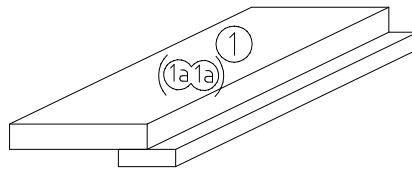
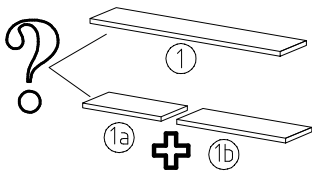
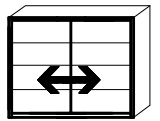
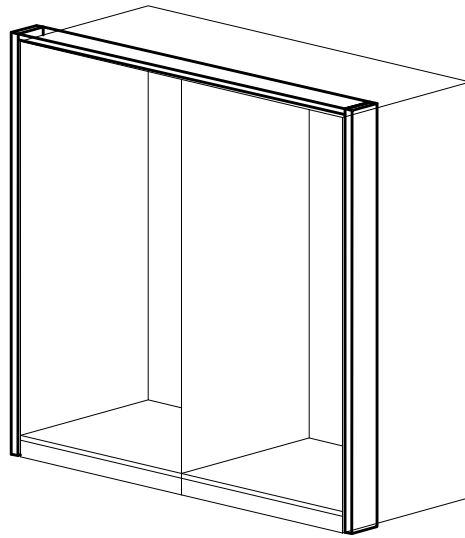
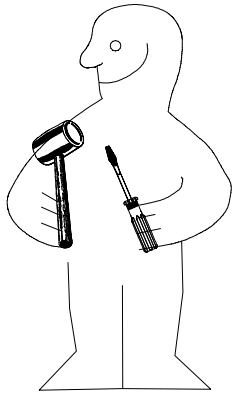


(121 370)	( G 1 )	(4x)

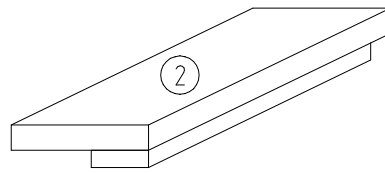
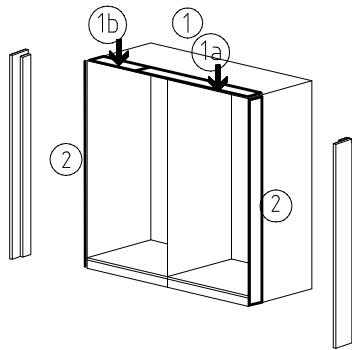
Änderungen die dem technischen Fortschritt geschuldet sind, behalten wir uns vor!  
 Bei nicht vorschriftsmäßiger und/ oder nicht fachmännischer Montage wird bei Personen- und/ oder Sachschäden keinerlei Haftung übernommen.

made by  
 WIMEX Wohnbedarf/ Import Export Handels GmbH/ Postfach 14.07/ 49112 Georgsmarienhütte/ Germany

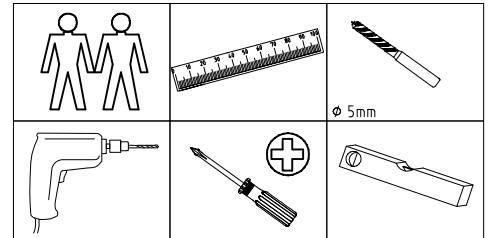
980017



120 x 22+15

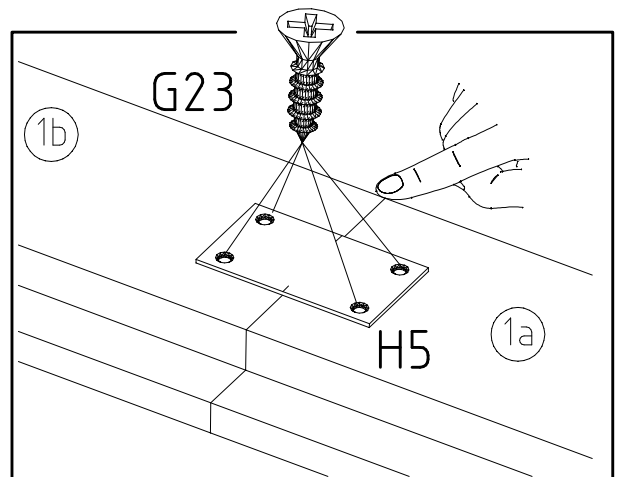
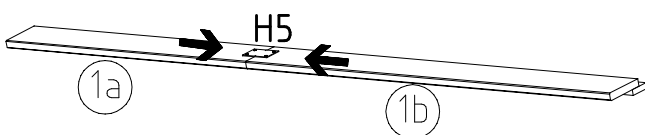
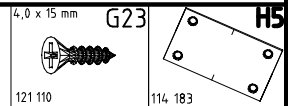
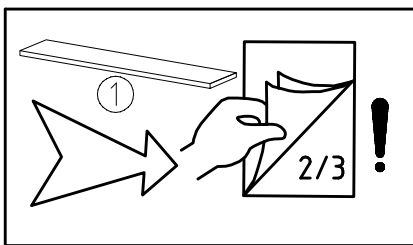


2x 120 x 22+15

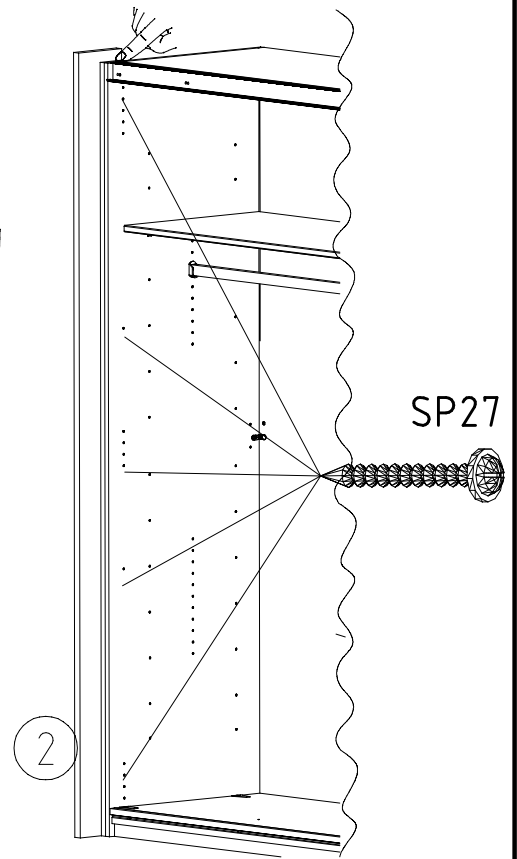
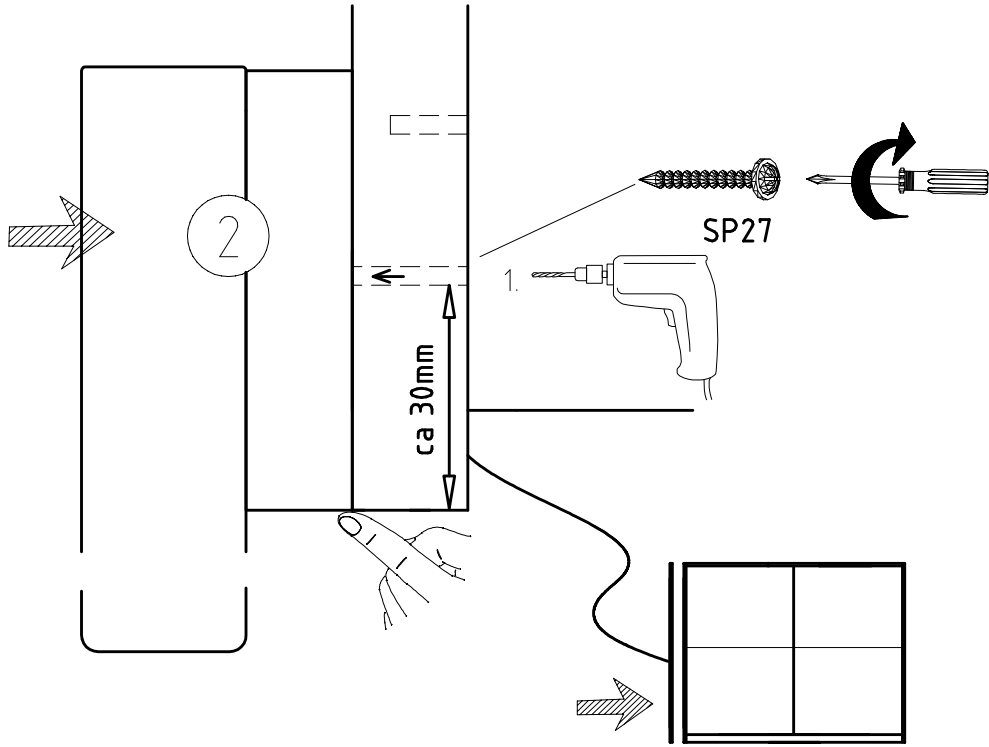


<p><b>SP27</b> 4 x 27mm 122620</p>	<p>14x 18x</p>
<p><b>H5</b> 114 183 4,0 x 15 mm</p>	<p>1x</p>
<p><b>G23</b> 121 110</p>	<p>4x</p>

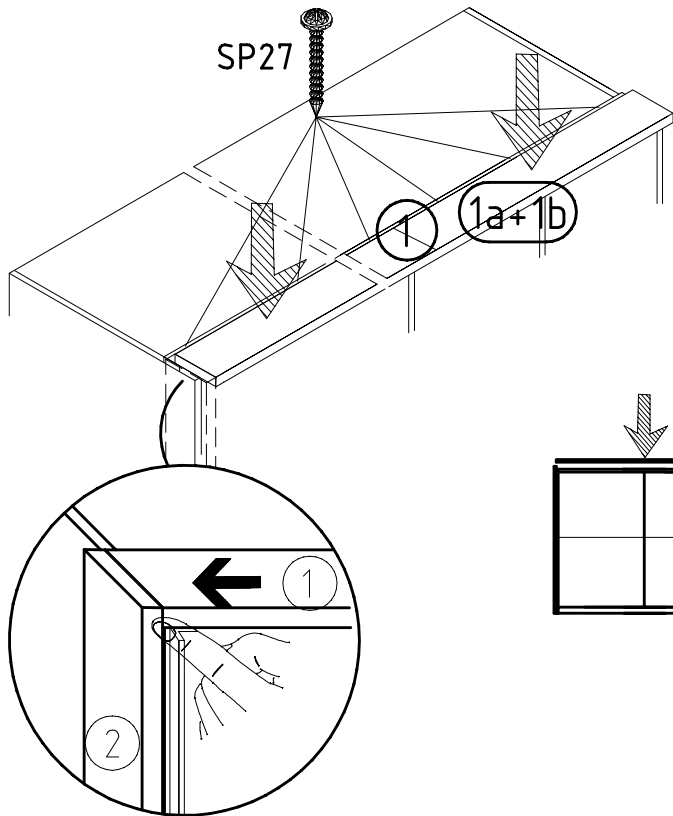
1



2



3



**SP27**  
4 X 27mm  
122620

