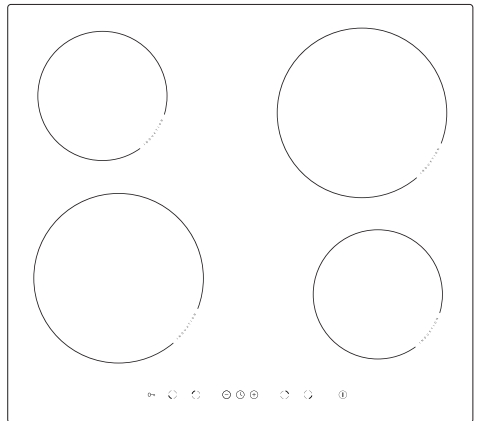


PBP4VI515FTB4P3

KMI 754 600 C



<b>(DE) BEDIENUNGSANLEITUNG.....</b>	<b>2</b>
<b>(FR) NOTICE D'UTILISATION.....</b>	<b>31</b>

Das Kochfeld verbindet außergewöhnliche Bedienungsfreundlichkeit mit perfekter Kochwirkung. Wenn Sie sich mit dieser Bedienungsanleitung vertraut gemacht haben, wird die Bedienung des Geräts kein Problem sein.

Bevor das Kochfeld das Herstellerwerk verlassen konnte, wurde er eingehend auf Sicherheit und Funktionstüchtigkeit überprüft.

Vor Inbetriebnahme lesen Sie bitte die Bedienungsanleitung aufmerksam durch. Durch Befolgung der darin enthaltenen Hinweise vermeiden Sie Bedienungsfehler.

Diese Bedienungsanleitung ist so aufzubewahren, dass sie im Bedarfsfall jederzeit griffbereit ist. **Befolgen Sie ihre Hinweise sorgfältig, um mögliche Unfälle zu vermeiden.**

### **Achtung!**

Das Gerät ist erst nach dem Durchlesen dieser Gebrauchsanweisung zu benutzen. Das Gerät ist ausschließlich zum Kochen im haushaltsüblichen Rahmen ausgelegt. Ein anderweitiger Gebrauch jeder Art (z.B. zur Raumbeheizung) ist nicht bestimmungsgemäß und kann gefährlich sein.

Der Hersteller behält sich das Recht vor, Änderungen vorzunehmen, die die Gerätefunktion nicht beeinträchtigen.

Produktinformationen gemäß Verordnung (EU) Nr. 66/2014 finden Sie auf den letzten Seiten der Bedienungsanleitung oder in anderen dem Produkt beiliegenden Dokumenten.

### **Übereinstimmungserklärung des Herstellers**

Hiermit erklärt der Hersteller, dass das Gerät grundsätzlich den folgenden EU Richtlinien entspricht:

- Niederspannungsrichtlinie 2014/35/EC,
- Elektromagnetische Verträglichkeit 2014/30/EC,
- ErP Richtlinie 2009/125/EC,

Dem Gerät wurde deshalb das **CE** Zeichen zugewiesen und es erhielt die **Konformitätserklärung** vorgesehen für die Marktaufsichtsbehörde.

# INHALTSVERZEICHNIS

---

<b>Grundinformationen.....</b>	<b>2</b>
<b>Wichtige Sicherheitshinweise .....</b>	<b>4</b>
<b>Beschreibung des Gerätes.....</b>	<b>9</b>
<b>Installation.....</b>	<b>10</b>
<b>Bedienung.....</b>	<b>18</b>
<b>Reinigung und Wartung.....</b>	<b>29</b>
<b>Vorgehen in Notsituationen.....</b>	<b>31</b>
<b>Technische Daten.....</b>	<b>33</b>

**Achtung.** Das Gerät und seine zugänglichen Teile werden während der Benutzung heiß. Seien Sie beim Berühren sehr vorsichtig. Kinder unter 8 Jahren sollten sich nicht in der Nähe des Geräts aufhalten. Das Gerät darf von Kindern nur unter Aufsicht benutzt werden.

Das Gerät darf von Kindern (ab einem Alter von 8 Jahren) sowie von Personen, die nicht im vollen Besitz ihrer körperlichen, sensorischen oder geistigen Fähigkeiten sind nur unter Aufsicht und gebrauchsanweisungsgemäß benutzt werden. Kinder dürfen nicht mit dem Gerät spielen. Kinder dürfen Reinigungsarbeiten nur unter Aufsicht durchführen. Kinder dürfen das Gerät nur unter Aufsicht bedienen.

**Achtung.** Erhitzen Sie Fett oder Öl niemals unbeaufsichtigt (Brandgefahr!).

Versuchen Sie Flammen niemals mit Wasser zu löschen. Schalten Sie das Gerät aus und ersticken Sie die Flammen z.B. mit einem Topfdeckel oder einer nichtentflammbaren Decke.

**Achtung.** Verwenden Sie die Kochfläche nicht als Ablagefläche (Brandgefahr!).

## WICHTIGE SICHERHEITSHINWEISE

---

**Achtung.** Sollten Sie auf der Kochfläche Beschädigungen bemerken (Sprünge oder Brüche), schalten Sie das Gerät ab und trennen Sie es von der Stromversorgung (Stromschlaggefahr!).

Legen Sie keine Metallgegenstände (Messer, Gabeln, Löffel, Topfdeckel, Alufolie) auf die Kochfläche, da sie sich erhitzen können (Verbrennungsgefahr!).

Schalten Sie nach Gebrauch die Kochzonen mit den Reglern aus und verlassen Sie sich nicht allein auf die automatische Topferkennung, um ein unbeabsichtigtes Wiedereinschalten zu vermeiden.

Das Gerät sollte mit einer externen Uhr oder mit einem unabhängigen Fernbedienungssystem nicht gesteuert werden.

Zur Reinigung des Geräts keine Dampfreiniger verwenden.

# WICHTIGE SICHERHEITSHINWEISE

- Vor dem ersten Benutzen des Induktionskochfeldes lesen Sie die Gebrauchsanweisung aufmerksam durch. Auf diese Art und Weise können Sie einen sicheren Gerätebetrieb sicherstellen und Beschädigungen des Kochfeldes vermeiden.
- Sollte das Induktionskochfeld in unmittelbarer Nähe von einem Rundfunk- und Fernsehempfänger oder einem anderen emittierenden Gerät betrieben werden, ist die Steuerungseinheit des Kochfeldes auf richtige Funktion zu überprüfen.
- Der Anschluss des Gerätes sollte durch einen zugelassenen Elektro-Installateur erfolgen.
- Das Gerät darf nicht in der Nähe von Kühlgeräten installiert werden.
- Die Möbel, in denen das Gerät eingebaut wird, müssen gegen Temperaturen bis zu 100°C beständig sein. Das gilt auch für Furniere, Kantenbeläge, Kunststoffoberflächen, Klebstoffe und Lackschichten.
- Das Gerät darf erst nach dessen Einbau in Möbel benutzt werden. Nur auf diese Art und Weise werden Sie vor versehentlichem Berührungskontakt mit stromführenden Komponenten geschützt.
- Die Reparaturen elektrischer Geräte dürfen ausschließlich durch Fachleute erfolgen. Unsachgemäße Reparaturen könnten eine Gefahr für die Sicherheit der Benutzer dieser Geräte darstellen.
- Das Gerät wird vom elektrischen Versorgungsnetz nur dann getrennt, wenn die Sicherung ausgeschaltet oder der Netzstecker aus der Steckdose gezogen wird.
- Der Stecker der Anschlussleitung sollte nach der Installation des Kochfeldes zugänglich sein.
- Es ist dafür zu sorgen, dass Kinder nicht mit dem Gerät spielen.
- Dieses Gerät ist nicht für eine Bedienung durch Personen mit eingeschränkten physischen, psychischen bzw. sensorischen Fähigkeiten (darunter Kinder) bzw. Personen ohne Kenntnis des Gerätes vorgesehen, es sei denn, dies erfolgt unter Aufsicht oder gemäß der Bedienungsanleitung des Gerätes, die durch die für die Sicherheit verantwortliche Person übergeben wurde.
- **Personen mit eingesetzten Geräten zur Unterstützung der Lebensfunktionen (z.B. Herzschrittmacher, Insulinpumpe oder Gehörapparat) müssen sicherstellen, dass die Arbeit dieser Geräte nicht durch das Induktionskochfeld gestört wird (Der Frequenzbereich für das Kochfeld beträgt 20 bis 60 kHz).**
- Sollte es einen Stromausfall geben, werden alle Einstellungen und Anzeigen gelöscht. Bei erneutem Anliegen der Spannung ist Vorsicht geboten. Solange die Kochzonen heiß sind, leuchten das Symbol der Restwärmanzeige „H“ und - wie nach erstem Einschalten - Verriegelungsschlüssel.
- Mit der ins elektronische System eingebauten Restwärmanzeige wird angezeigt, ob das Kochfeld immer noch eingeschaltet bzw. ob die jeweilige Kochzone noch heiß ist.
- Wenn sich die Netzsteckdose nahe der Kochzone befindet, ist darauf zu achten, dass das Netzkabel des Gerätes die heißen Stellen nicht berührt.
- Werden Speiseöle oder Fette verwendet, darf das Gerät nicht ohne Aufsicht gelassen werden, sonst besteht Brandgefahr.
- Kein Geschirr aus Kunststoff und Aluminiumfolie verwenden. Es schmilzt bei hohen Temperaturen und könnte das Glaskeramik-Kochfeld beschädigen.

## WICHTIGE SICHERHEITSHINWEISE

---

- Zucker, Zitronensäure, Salz usw. - in festem und flüssigen Zustand - sowie Kunststoffe dürfen nicht auf eine erhitzte Kochzone gelangen.
- Wenn Zucker oder Kunststoff aus Versehen auf eine heiße Kochzone gelangen, dürfen diese auf keinen Fall ausgeschaltet werden, sondern der Zucker muss mit einem scharfen Schaber entfernt werden. Die Hände vor Verbrennungen und Verletzungen schützen.
- Bei Benutzung des Induktionskochfeldes sind nur Kochtöpfe und Schmorpfannen mit flachem Boden ohne scharfe Kanten und Grate zu verwenden, da sonst auf dem Induktionskochfeld irreversible Kratzer entstehen können.
- Die Kochzonen des Induktionskochfeldes sind gegen Temperaturschock beständig. Das Kochfeld ist weder hitze- noch kälteempfindlich.
- Es ist darauf zu achten, dass keine Gegenstände auf das Kochfeld fallen. Punktuelle Schläge - zum Beispiel durch Herunterfallen von kleinen Gewürz-Flaschen - können im ungünstigsten Falle Risse und Sprünge auf der Oberfläche des Glaskeramik-Kochfeldes verursachen.
- An den beschädigten Stellen können kochende Gerichte zu den unter Strom stehenden Teilen des Glaskeramik-Kochfeldes gelangen.
- Wenn die Oberfläche des Kochfeldes gesprungen ist, muss das Glaskeramik-Kochfeld sofort vom elektrischen Versorgungsnetz getrennt werden, um die Gefahr von Stromschlägen zu vermeiden.
- Die Oberfläche der Kochfeldes darf weder als Schneidebrett noch als Arbeitstisch dienen.
- Gegenstände aus Metall, wie z.B. Messer, Gabeln, Löffel und Kochdeckel, sollten nicht auf dem Kochfeld abgelegt werden, weil sie sonst heiß werden können.
- Das Gerät darf nicht über einem Backofen ohne Ventilator, einer Geschirrspüler, einem Kühl- und Gefriergerät sowie einer Waschmaschine eingebaut werden.
- Sollte dieses Induktionskochfeld in einer Arbeitsplatte eingebaut worden sein, können die im Schrank befindlichen Gegenstände aus Metall durch die Abluft aus dem Lüftungssystem des Kochfeldes sehr heiß werden. Aus diesem Grund empfiehlt man den Einsatz einer direkten Abschirmung (siehe Abb. 2).
- Die Hinweise zur Reinigung und Pflege des Glaskeramik-Kochfeldes müssen beachtet werden. Falls sie nicht beachtet werden, verliert der Benutzer seine Garantierechte.

## TIPPS ZUM ENERGIESPAREN



Wer mit Energie verantwortungsvoll umgeht, der entlastet nicht nur die Haushaltskasse, sondern handelt auch der Umwelt bewusst zugute. Darum helfen Sie elektrische Energie sparen!

Und das kann auf folgende Art und Weise getan werden:

### • Geeignetes Kochgeschirr verwenden.

Verwenden Sie Töpfe mit einem flachen und dicken Topfboden. Dabei lässt sich bis zu einem Drittel elektrischer Energie einsparen. Achten Sie auf den Topfdeckel und garen Sie in geschlossenen Töpfen oder Pfannen, sonst wird der Energieverbrauch vervierfacht!

### • Kochzonen und Böden von Kochgeschirr sauber halten.

Der Schmutz verhindert die Wärmeübertragung - fest eingebrannte Speisereste können oft nur mit chemischen Mitteln entfernt werden, die die Umwelt stark belasten.

### • Unnötiges "in den Topf Gucken" vermeiden.

### • Kochfeld nicht in direkter Nähe von Kühl-/Gefriergeräten einbauen.

Dadurch steigt der Energieverbrauch unnötig.

## AUSPACKEN



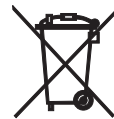
Das Gerät wird gegen Transportschäden geschützt. Nach dem Auspacken sind die Verpackungsmaterialien so zu entsorgen, dass dadurch kein Risiko für die Umwelt

entsteht. Alle Materialien, die zur Verpackung verwendet werden, sind umweltverträglich, können hundertprozentig wiederverwertet werden und sind mit entsprechendem Symbol gekennzeichnet.

**Achtung! Die Verpackungsmaterialien (Polyethylenbeutel, Styroporstücke usw.) sind beim Auspacken außer Kinderreichweite zu halten.**

## ENTSORGUNG DES ALTGERÄTS

Dieses Gerät wurde gemäß der Europäischen Richtlinie **2012/19/UE** sowie dem polnischen Gesetz über verbrauchte elektrische und elektronische Geräte mit dem Symbol eines durchgestrichenen Abfallcontainers gekennzeichnet.



Eine solche Kennzeichnung informiert darüber, dass dieses Gerät nach dem Ablauf des Nutzungszeitraumes nicht zusammen mit anderen Hausabfällen gelagert werden darf. Der Nutzer ist verpflichtet, das Gerät

an einem Sammelpunkt für verschlissene elektrische und elektronische Geräte abzugeben. Die die Sammlung durchführenden Einheiten, darunter lokale Sammelpunkte, Geschäfte und gemeindeeigene Einheiten, bilden ein entsprechendes System, welches die Abgabe dieses Gerätes ermöglicht. Die richtige Vorgehensweise mit Elektro- und Elektronikschrott trägt zur Verhinderung schädlicher Folgen für die menschliche Gesundheit und die natürliche Umwelt bei, die aus der Anwesenheit von Schadstoffen sowie einer falschen Lagerung und Weiterverarbeitung solcher Materialien folgen.



# BESCHREIBUNG DES GERÄTES

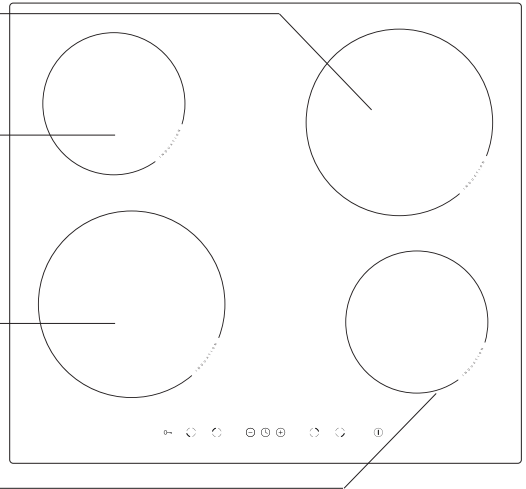
## Beschreibung des Kochfeldes

Induktionskochzone **Booster**  
(hinten rechts)

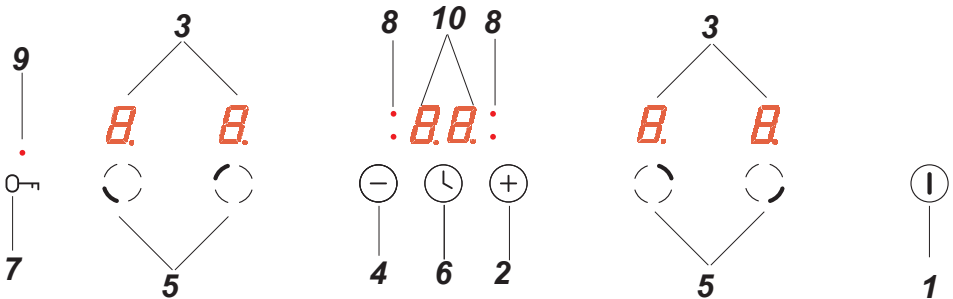
Induktionskochzone **Booster**  
(hinten links)

Induktionskochzone **Booster**  
(vorne links)

Induktionskochzone **Booster**  
(vorne rechts)



## Bedienfeld



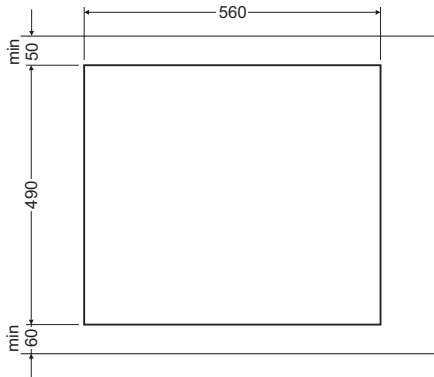
1. Sensor zum Ein- und Ausschalten des Kochfeldes
2. Sensor Plus
3. Kochzonenanzeige
4. Sensor Minus
5. Sensor der Kochzonenauswahl
6. Sensor der Uhr
7. Sensor "Schlüssel"
8. Diode der Einschaltung der Uhr
9. Dioden der Einschaltung des Sensos "Schlüssel"
10. Timer

# INSTALLATION

## Vorbereitung der Küchenarbeitsplatte für den Einbau des Kochfeldes

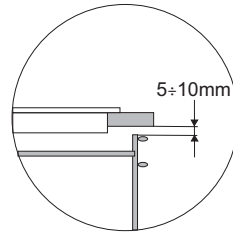
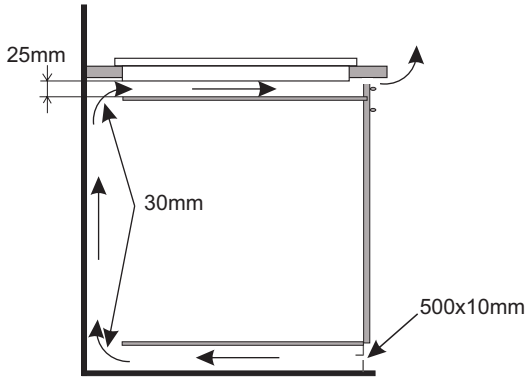
- Die Stärke der Küchenarbeitsplatte sollte zwischen 28 und 40 mm und die Tiefe der Küchenarbeitsplatte mind. 600 mm betragen. Die Küchenarbeitsplatte muss eben und korrekt eingestellt sein. Die Küchenarbeitsplatte ist an der Wand abzudichten und gegen Feuchtigkeit und Wasser abzusichern.
- Der Abstand zwischen der Kante der Öffnung und der Kante der Küchenarbeitsplatte muss im vorderen Teil mind. 60 mm und im hinteren Teil mind. 50 mm betragen.
- Der Abstand zwischen der Kante der Öffnung und der Kante der Seitenwand sollte mind. 55 mm betragen.
- Die Möbel, in denen das Gerät eingebaut wird, müssen mit Verkleidung ausgestattet sein und die eingesetzten Klebstoffe müssen gegen Temperaturen bis zu 100°C beständig sein. Wird diese Bedingung nicht erfüllt, kann sich die Oberfläche verformen oder die Verkleidung abgehen.
- Die Kanten der Öffnung müssen mit einem gegen Feuchtigkeit beständigen Mittel geschützt werden.
- Die Öffnung in der Küchenplatte entsprechend den Abmessungen auf der Abb. 1 vorbereiten.
- Der minimale Freiraum, der unter dem Kochfeld zu belassen ist, muss 25 mm betragen, damit die erforderliche Luftzirkulation sichergestellt wird und übermäßige Aufwärmung der Bereiche um das Kochfeld herum sich (Abb. 2) vermeiden lässt.

①

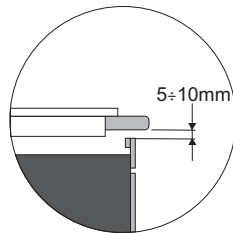
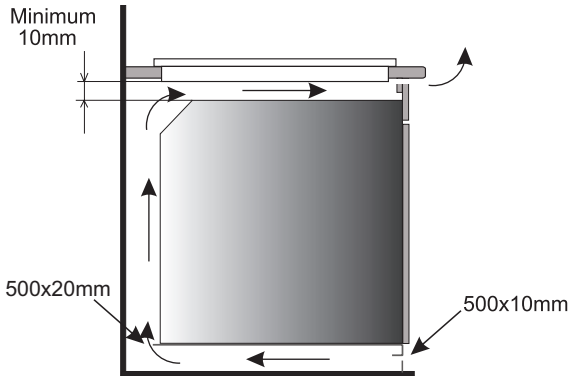


# INSTALLATION

Abb. 2



Einbau in der Arbeitsplatte des tragenden Schrank.



Einbau im Arbeitsblatt über einem Backofen mit Lüftung.



Der Einbau des Kochfeldes über einem Backofen ohne Ventilation ist verboten.

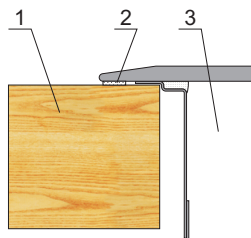
# INSTALLATION

---

## ► Installation des Kochfeldes

- Das Kochfeld mit der elektrischen Anschlussleitung gemäß dem Schaltplan anschließen.
- Die Arbeitsplatte entstauben, das Kochfeld in die Öffnung einsetzen und stark andrücken (Abb. 3).

**Abb. 3**

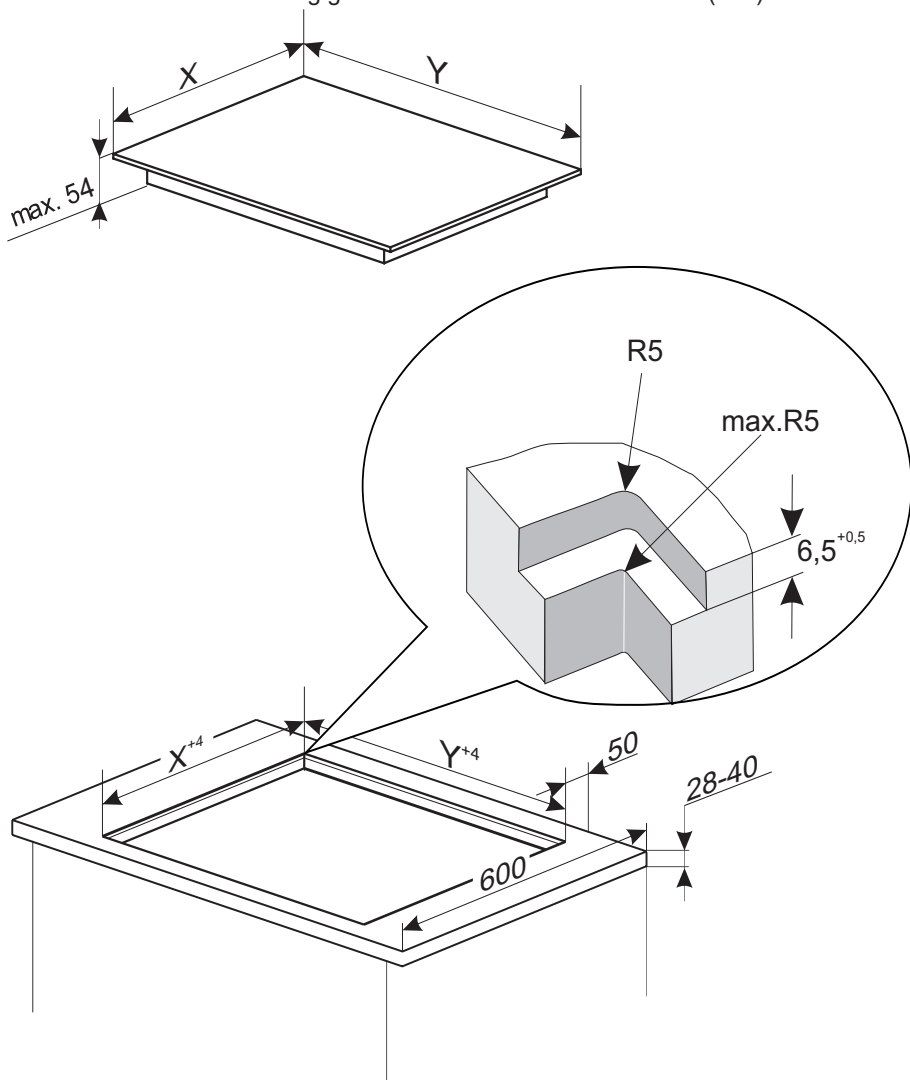


- 1 - Arbeitsplatte
- 2 - Dichtung des Kochfeldes
- 3 - Keramik-Kochfeld

# INSTALLATION

## Einbau des Kochfelds bündig mit der Arbeitsplatte

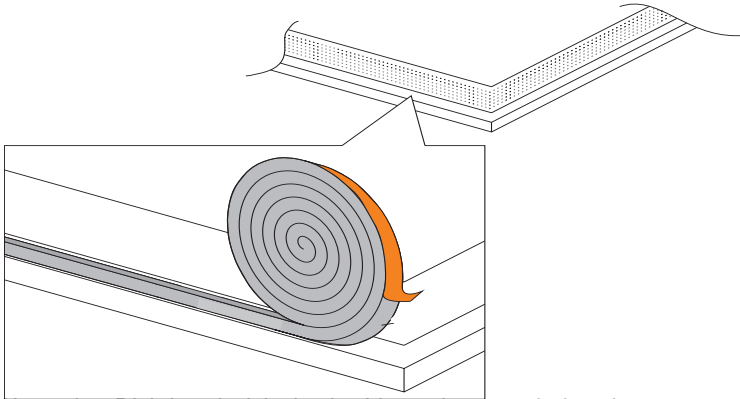
Bereiten Sie die Einbauöffnung gemäß den nachstehenden Maßen (mm) vor:



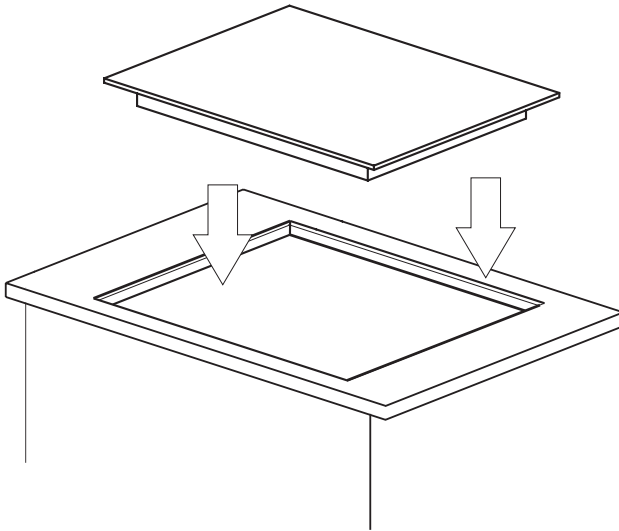
## INSTALLATION

---

Bringen Sie das Dichtband an der Unterseite des Kochfelds auf der glatten Oberfläche der Glasscheibe so nah wie möglich am äußeren Rand an.



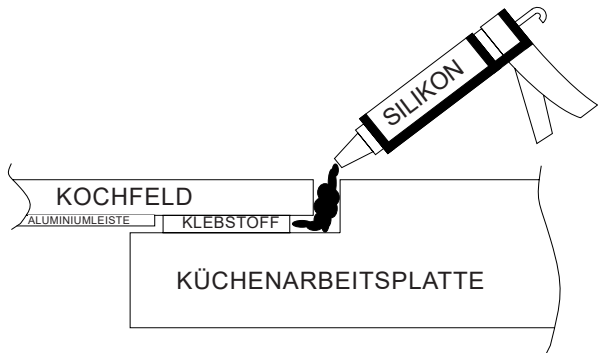
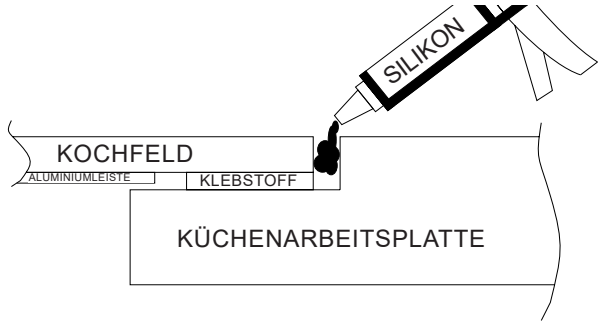
Achtung: Wenn das Dichtband nicht in der Verpackung enthalten ist, müssen Sie es bei einem Händler kaufen. Die Dicke des Dichtbands sollte unter dem Gewicht der Platte 2 mm betragen. Wenn die Dicke des Dichtbands anders ausfällt, muss dies in Bezug auf die Frästiefe an der Küchenarbeitsplatte berücksichtigt werden.



Setzen Sie das Kochfeld in die Einbauöffnung im Möbel und richten Sie sie symmetrisch aus, so dass die Abstände zwischen dem Kochfeld und dem Rand der Arbeitsplatte auf allen Seiten gleich sind.

Füllen Sie den Spalt zwischen der Arbeitsplatte und dem Kochfeld mit Silikon. Vergewissern Sie sich, dass kein Silikon unter das Kochfeld gerät. Andernfalls könnte die Glasscheibe bei einem späteren Ausbau des Kochfelds beschädigt werden.

# INSTALLATION



Achtung: Der Hersteller haftet nicht für Schäden infolge eines unsachgemäßen Einbaus des Kochfelds in die Arbeitsplatte, insbesondere durch dauerhaftes Verkleben des Kochfelds von unten.

## Hinweise für den Installateur

- Das Kochfeld sollte nach Möglichkeit bündig mit der Küchenarbeitsplatte aus Stein oder Keramikfliesen eingebaut werden.
- Das Dichtband sollte so an der Unterseite des Kochfelds angebracht werden, dass kein Silikon unter das Kochfeld gelangen kann. Bei einem eventuellen Ausbau des Kochfelds, muss das Silikon um das Kochfeld herum mit einem scharfen Messer durchgeschnitten werden. Wenn beim Einbau Silikon unter das Kochfeld gerät, kann das Silikon nicht durchgeschnitten werden und es kann beim Ausbau des Kochfelds zu Sprüngen in der Glaskeramikplatte kommen.
- Das zum Abdichten der Kochfeldränder verwendete Silikon sollte eine Temperaturbeständigkeit bis mind. 160 °C haben.
- Die Schnittflächen der Arbeitsplatte sollten mit einem geeigneten Lack (z. B. Silikonlack) beschichtet werden, um die Arbeitsplatte vor dem Eindringen von Feuchtigkeit zu schützen.
- Ungeeignetes Silikon kann an Naturstein Verfärbungen verursachen.
- Die in der Montagezeichnung angegebenen Maße, insbesondere die Fräsbreite, auf der das Kochfeld aufliegen wird, müssen unbedingt eingehalten werden.
- Bei einem Ausfall des Kochfelds sollten Sie sich an die für den Einbau des Kochfelds verantwortliche Person wenden, damit das Kochfeld vor dem Besuch des Wartungstechnikers sachgemäß ausgebaut wird und die Reparatur durchgeführt werden kann.

# INSTALLATION

---

## Gerät elektrisch anschließen

### Achtung!

Der elektrische Anschluss darf nur von einem qualifizierten, entsprechend zugelassenen Fachmann vorgenommen werden. Eigenwillige Eingriffe und Änderungen der elektrischen Anlage sind strengstens verboten.

## Hinweise für den Installateur

Das Kochfeld ist mit einer Klemmleiste ausgerüstet, welche die Anwahl von richtigen Verbindungen für die jeweilige Art der Stromversorgung ermöglicht.

Die Klemmleiste ermöglicht folgende Verbindungen:

- einphasig 230V ~
- zweiphasig 400V 2N ~

Das Kochfeld kann auch an eine entsprechende Stromversorgung durch eine entsprechende Überbrückung an der Klemmleiste gemäß dem beigelegten Schaltplan angepasst werden.

Der Schaltplan ist auch am unteren Teil der unteren Geräteabdeckung angebracht. Der Zugang zur Anschlussleiste ist nach der Entfernung des Deckels des Klemmkastens möglich. Es ist an eine entsprechende Auswahl des Netzanschlusskabels unter Berücksichtigung der Anschlussart und der Nennleistung des Kochfeldes zu denken.

### Achtung!

Beachten Sie bitte, dass der Schutzkreis an die mit dem Zeichen  $\oplus$  markierten Klemme der Anschlussleiste angeschlossen werden muss. Die elektrische Installation, von der das Kochfeld versorgt wird, muss mit einer entsprechend ausgewählten Sicherung und neben der Absicherung des Stromnetzes mit einem entsprechenden Schalter ausgestattet werden, der die Abschaltung der Stromzufuhr zum ganzen Gerät im Falle von eventuellen Störungen ermöglicht.

Vor dem Anschluss des Kochfeldes an die elektrische Installation müssen die Informationen, die dem Typenschild und dem Schaltplan zu entnehmen sind, beachtet werden.

**Sollte das Kochfeld auf eine andere vom Schema abweichende Art und Weise angeschlossen werden, kann das Kochfeld beschädigt werden.**

**Hinweis.** Der Installateur ist verpflichtet, dem Benutzer die "Bescheinigung über den Anschluss des Gerätes ans Stromnetz" auszuhändigen (Das Formular gibt es im Garantieschein). Nach dem erfolgten Anschluss hat der Installateur auch die Information über die Art des ausgeführten Anschlusses anzubringen:

- einphasiger, zweiphasiger oder dreiphasiger Anschluss,
- Querschnitt des Anschlusskabels,
- Art der eingesetzten Sicherung (Art der Sicherung).



# INSTALLATION

## SCHEMA VON MÖGLICHEN VERBINDUNGEN

**Hinweis! Die Heizelemente sind für eine Spannung von 230 V ausgelegt.**

Hinweis! Bei jeder Verbindungsart muss der Schutzleiter an die mit $\oplus$ gekennzeichnete Klemme angeschlossen sein.			Typ / Querschnitt des Anschlusskabels	Sicherung	
1	Bei einem Netz mit Spannung von 230 V einphasiger Anschluss mit Nullleiter, die Brücke verbindet die Klemmen L1, L2, Nullleiter bis N, Schutzleiter bis $\oplus$	1N~		HO5VV-FG 3X 4 mm <sup>2</sup>	mind.30 A
2*	Bei einem Netz mit Spannung von 230/400 V zweiphasiger Anschluss mit Nullleiter, Nullleiter bis N, Schutzleiter bis $\oplus$	2N~		HO5VV-FG 4X2,5mm <sup>2</sup>	mind.16 A
L1=R, L2=S, L3=T, N= Klemme des Nullleiter, $\oplus$ = Klemme des Schutzleiters					

\* Im Falle einer hauseigenen dreiphasigen Netz mit Spannung von 230/400 V ist die übrige Leitung an die Klemme: L3 anzuschließen, die an die internen Installation des Kochfeldes nicht angeschlossen ist.

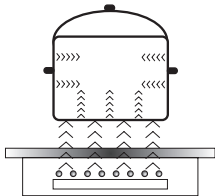
\* Die Klemmen N-N sind intern verbunden und müssen daher nicht mehr überbrückt werden.

# BEDIENUNG

## Vor dem ersten Einschalten des Gerätes

- Vorerst das Induktionskochfeld gründlich reinigen. Das Induktionskochfeld wie Glasoberflächen behandeln,
- Beim ersten Einschalten des Gerätes können vorübergehend Gerüche auftreten. Darum ist das Raumlüftungssystem einzuschalten oder das Fenster zu öffnen.
- Das Gerät ist unter Beachtung der Sicherheitshinweise zu bedienen.

## Wirkungsweise des induktiven Feldes



Der Stromgenerator versorgt die im Inneren des Gerätes befindliche Spule.

Diese Spule erzeugt ein magnetisches Feld, das ans Kochgeschirr übertragen wird.

Das magnetische Feld bewirkt, dass das Kochgeschirr erhitzt wird.

Zum Kochen mit Induktion ist die Verwendung von Kochgeschirr, dessen Boden für die Wirkung des magnetischen Feldes geeignet sind, erforderlich.

Im Allgemeinen weist die Induktionstechnik zwei Vorteile auf:

- Da die Wärme ausschließlich mit Hilfe des Kochgeschirrs abgegeben wird, ist eine maximale Wärmenutzung möglich.
- Der Effekt der Wärmeträgheit kommt nicht vor, denn der Kochvorgang beginnt automatisch in dem Zeitpunkt, in dem das Kochgeschirr auf die Kochzone gestellt, und endet in dem Zeitpunkt, in dem der Topf davon weggenommen wird.

Bei gewöhnlichem Gebrauch des Induktionskochfelds können Geräusche verschiedener Art auftreten, die für den Betrieb des Induktionskochfeldes keine Bedeutung haben.

- Pfeifen von niedriger Frequenz Dieses Geräusch entsteht, wenn das Kochgeschirr leer ist, und verschwindet wieder, sobald man Wasser oder Lebensmittel ins Kochgeschirr gibt.
- Pfeifen von hoher Frequenz Das Geräusch entsteht im Kochgeschirr, das aus mehreren Schichten verschiedener Werkstoffe gefertigt sind und die maximale Leistung eingeschaltet wurde. Das Geräusch wird stärker auch dann, wenn zugleich zwei oder mehrere Kochzonen bei maximaler Leistung genutzt werden. Das Geräusch verschwindet oder ist weniger intensiv, nachdem die Leistungsstufe gemindert worden ist.
- Knarren Das Geräusch entsteht im Kochgeschirr, das aus mehreren Schichten verschiedener Werkstoffe gefertigt wurden. Die Geräuschintensität hängt von der Art des Kochens ab.
- Summen Das Geräusch entsteht, wenn der Ventilator läuft, mit dem elektronische Systeme gekühlt werden.

Die Geräusche, die bei ordnungsgemäßem Betrieb hörbar sind, sind auf den Betrieb des Ventilators, die Größe des Kochgeschirrs und auf Werkstoffe, aus denen dieses gefertigt ist, die Art des Kochens und die eingeschaltete Leistung zurückzuführen.

Die Geräusche sind eine normale Erscheinung und weisen nicht auf eine Störung des Induktionskochfelds hin.

# BEDIENUNG

## Schutzeinrichtungen:

Wenn das Kochfeld richtig installiert und ordnungsgemäß benutzt wird, sind die Schutzeinrichtungen selten nötig.

**Ventilator:** Dient zum Schutz und zur Abkühlung von Steuer- und Versorgungselementen. Er kann mit zwei verschiedenen Drehgeschwindigkeiten arbeiten und funktioniert automatisch. Der Ventilator arbeitet nur dann, wenn die Kochzonen eingeschaltet sind, und bleibt bei einem ausgeschalteten Kochfeld in Betrieb, bis die Elektronik ausreichend abgekühlt ist.


**Transistor:** Die Temperatur der elektronischen Ausrüstungselemente wird mit einer Sonde ununterbrochen gemessen. Steigt die Wärme gefährlich an, verringert das System die Leistung der Kochzone automatisch oder schaltet die Kochzonen, die sich direkt an den erwärmten elektronischen Elementen befinden, ab.

**Topferkennung:** Die Topferkennung gibt die Kochfeldfunktion und somit auch die Heizung frei. Kleine Gegenstände, die auf die Kochzonen gelegt werden (wie z.B. Teelöffel, Messer, Ringe ...), werden als Töpfe nicht erkannt und das Kochfeld wird nicht eingeschaltet.

## Topferkennung im Induktionskochfeld

Die Topferkennung ist in den Kochfeldern installiert, die mit den Induktionskochzonen ausgestattet sind. Wird das Kochfeld genutzt, beginnt die Topferkennung automatisch die Wärmeerzeugung, wenn der Topf in der jeweiligen Kochzone aufgestellt wird, oder beendet sie, wenn der Topf weggenommen wird. Dadurch kann also die Energie gespart werden.

- Wird die Kochzone zusammen mit einem geeigneten Topf benutzt, wird die Wärmeleistung angezeigt.
- Zum Kochen auf dem Induktionskochfeld sind entsprechende Töpfe erforderlich, deren Böden aus einem magnetischen Material hergestellt sind (siehe: Tabelle).

Steht auf der Kochzone kein Topf oder ist der Topf ungeeignet, erscheint das Symbol  in der Anzeige. Die Kochzone wird nicht eingeschaltet. Wird ein Topf innerhalb von 10 Minuten nicht erkannt, wird der Vorgang der Einschaltung des Kochfeldes gelöscht.

Um die Kochzone einzuschalten, muss sie mittels Sensorsteuerung und nicht nur durch Wegnehmen des Topfes ausgeschaltet werden.



**Die Topferkennung funktioniert nicht als eine Ein-/Ausschalttaste des Gerätes.**

Das Induktionskochfeld ist mit Sensoren ausgerüstet, die durch die Berührung von markierten Flächen mit dem Finger bedient werden.

Jede Umsteuerung des Sensors wird mit einem akustischen Signal bestätigt.

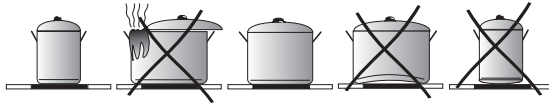
**Es muss beachtet werden, dass sowohl beim Ein- und Ausschalten, als auch bei der Einstellung der Heizleistungsstufe immer nur ein Sensor gleichzeitig gedrückt wird. Falls mehrere Sensoren gleichzeitig gedrückt werden (mit Ausnahme von Timer und Schlüssel, ignoriert das System die eingegebenen Steuersignale und beim dauerhaften Drücken wird eine Fehlermeldung ausgelöst.**

**Die Kochzone ist nach dem Gebrauch mittels Regel- und Steuereinrichtung, und aufgrund der Anzeige der Topferkennung alleine auszuschalten.**

# BEDIENUNG

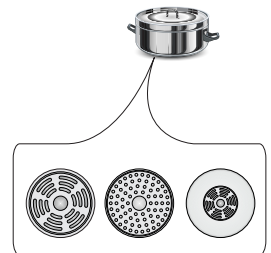
Eine richtige Topfqualität gilt als Grundlage für Sicherstellung einer guten Heizleistung des Gerätes.

## Auswahl der Kochtöpfe zum induktiven Kochen



### Charakteristik des Kochgeschirrs.

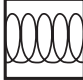
- Es sollten immer Töpfe hoher Qualität, mit ideal flachem Boden verwendet werden: Bei der Verwendung solcher Töpfe wird die Entstehung von Stellen von zu hoher Temperatur verhindert, an denen die Speisen beim Kochen anhaften könnten. Die Töpfe und Pfannen mit dicken Metallwänden garantieren für eine perfekte Wärmeverteilung.
- Es ist darauf zu achten, dass die Topfböden stets sauber bleiben: Beim Auffüllen eines Topfes oder bei der Verwendung eines aus dem Kühlschrank genommenen Topfes ist es vor dem Aufstellen des Topfes auf dem Kochfeld zu überprüfen, ob die Oberfläche des Topfbodens ganz trocken ist. Dadurch lässt sich die Verschmutzung der Oberfläche des Kochfeldes vermeiden.
- Der Topfdeckel verhindert, dass die Wärme aus dem Topf unnötig entweicht, wodurch die Kochzeit verkürzt und der Energieverbrauch reduziert wird.
- Um festzustellen, ob das Kochgeschirr geeignet ist, ist es zu prüfen, ob der Boden des Kochgeschirrs ein Magnet anzieht.
- **Zur Sicherstellung einer optimalen Kontrolle der Temperatur durch das Induktionsmodul muss der Topfboden flach sein.**
- **Ein konvexer Topfboden oder ein Topfboden mit einem tief geprägten Logo des Herstellers beeinträchtigen die Kontrolle der Temperatur durch das Induktionsmodul und können zur Überhitzung des Kochgeschirrs führen.**
- **Kein beschädigtes Kochgeschirr verwenden - z.B. mit einem Kochboden, der durch übermäßige Temperatur verformt wurde.**
- Wird das Kochgeschirr mit ferromagnetischem Boden verwendet, dessen Durchmesser geringer als der gesamte Durchmesser des Kochgeschirrs ist, wird nur der ferromagnetische Teil des Kochgeschirrs erhitzt. Dies bewirkt, dass eine gleichmäßige Wärmeverteilung im Kochgeschirr nicht möglich ist. Der ferromagnetische Bereich wird im Boden des Kochgeschirrs wegen der darin befindlichen Aluminiemelemente gemindert und daher kann die gelieferte Wärmemenge gering sein. Es kann zu Problemen mit der Dektion des Kochgeschirrs kommen oder dieses wird überhaupt nicht erkannt. Der Durchmesser des ferromagnetischen Teils im Kochgeschirr sollte der Größe der Kochzone entsprechen, damit optimale Kochergebnisse erzielt werden können. Sollte das Kochgeschirr auf der Kochzone nicht erkannt werden, wird empfohlen, dass dieses auf der Kochzone mit einem entsprechend geringeren Durchmesser ausprobiert wird.



# BEDIENUNG

Zum Kochen mit Induktion sollte ausschließlich ferromagnetisches Kochgeschirr verwendet werden, das aus folgenden Werkstoffen hergestellt ist:

- emaillierter Stahl
- Gusseisen
- spezielles Kochgeschirr aus nichtrostendem Stahl zum Kochen mit Induktion.

<b>Kennzeichnung am Kochgeschirr</b>		<b>Überprüfen, ob auf dem Etikett ein Zeichen enthalten ist, das darüber informiert, dass der Topf induktionsgeeignet ist.</b>
	Töpfe aus magnetischem Material verwenden (aus emailliertem Blech, ferritischem Nirostahl, Gusseisen). Überprüfen, ob ein Magnet am Topfboden haften bleibt	
<b>Nichtrostender Stahl</b>	Der Topf wird nicht erkannt.	
	Mit Ausnahme von Töpfen aus ferromagnetischem Stahl	
<b>Aluminium</b>	Der Topf wird nicht erkannt.	
<b>Gusseisen</b>	Hohe Leistungsfähigkeit	
	Achtung! Durch die Töpfe können auf der Kochfeldoberfläche Kratzer entstehen.	
<b>Emaillierter Stahl</b>	Hohe Leistungsfähigkeit	
	Gefäße mit flachem, dickem und glattem Boden werden empfohlen.	
<b>Glas</b>	Der Topf wird nicht erkannt.	
<b>Porzellan</b>	Der Topf wird nicht erkannt.	
<b>Gefäße mit Kupferboden</b>	Der Topf wird nicht erkannt.	

Mindestgröße des Kochgeschirrs für das Kochfeld:

Durchmesser des Kochfelds	Minstdurchmesser für Kochgeschirrböden aus emailliertem Stahl
[mm]	[mm]
160 - 180	110
180 - 200	
210 - 220	125
220 x 190	
260 - 280	

Für Kochgeschirr aus einem anderen Material als emailliertem Stahl können andere Minstdurchmesser gelten.

# BEDIENUNG

---

## Bedienfeld

- Nach dem Anschließen des Kochfeldes an das Stromversorgungsnetz leuchten kurz alle Anzeigen auf. Das Kochfeld ist betriebsbereit.
- Das Kochfeld ist mit elektronischen Sensoren ausgerüstet, die eingeschaltet werden, indem sie mindestens 1 Sekunde lang mit dem Finger gedrückt werden.
- Jedes Einschalten der Sensoren wird akustisch signalisiert.



**Keine Gegenstände auf die Oberflächen der Sensoren legen (dadurch kann eine Fehlermeldung ausgelöst werden). Diese Oberflächen sind stets sauber zu halten.**

## Das Kochfeld einschalten

Den Sensor Ein/Aus (1) mindestens eine Sekunde lang mit dem Finger gedrückt halten. Das Kochfeld ist aktiv, wenn in allen Anzeigen (3) die Ziffer „0“ leuchtet.



**Wird kein Sensor innerhalb von 10 Sekunden betätigt, schaltet das Kochfeld automatisch ab.**

## Die Kochzone einschalten

Nach dem Einschalten des Kochfeldes mit dem Sensor (1) muss innerhalb von nächsten 10 Sekunden eine bestimmte Kochzone (5) gewählt werden.

1. Nach der Berührung des Sensors, der einer bestimmten Kochzone (5) zugeordnet ist, leuchtet die hinterleuchtete Ziffer „0“ in der Anzeige der Heizleistung, die dieser Zone entspricht, abwechselnd.
2. Verschiebt man den Finger auf den Sensor „+“ (2) oder auf den Sensor „-“ (4), wird die gewünschte Stufe der Heizleistung eingestellt.



**Wird kein Sensor innerhalb von 10 Sekunden nach dem Einschalten des Kochfeldes betätigt, schaltet die Kochzone automatisch ab.**



**Die Kochzone ist aktiv, wenn in allen Anzeigen eine Ziffer oder ein Buchstabe leuchten, was darauf hindeutet, dass die Kochzone zur Vornahme der Einstellung der Heizleistung bereit ist.**

## Einstellung der Heizleistung für die gewünschte Induktionskochzone

Erscheint die Ziffer „0“ in der Anzeige für die eindeutig leuchtende Kochzone (3), kann die gewünschte Kochstufe eingestellt werden, indem man den Finger mit dem Sensor „+“ (2) und „-“ (4) verschiebt.

# BEDIENUNG

---

## Die Kochzonen ausschalten

---

- Die Kochzone muss aktiviert sein. Die Anzeige der Heizleistung leuchtet abwechselnd.
- Das Ausschalten erfolgt durch Berühren der Sensors Ein/Aus am Kochfeld oder durch das Gedrückthalten des Sensors (5) über 3 Sekunden.

## Das ganze Kochfeld ausschalten

---

- Das Kochfeld ist in Betrieb, wenn zuvor mindestens eine Kochzone eingeschaltet wurde.
- Durch Drücken des Sensors Ein/Aus (1) wird das ganze Kochfeld abgeschaltet.

Wenn die Kochzone heiß ist, leuchtet der Buchstabe „H“ in der Anzeige für Kochzone (3) - das Symbol der Restwärme.

## Booster-Funktion „P“

---

Die Booster-Funktion besteht in der Erhöhung der Leistung für eine Kochzone mit einem Durchmesser Ø 210 - von 2000W auf 3000W,

für eine Kochzone mit einem Durchmesser Ø 160 - von 1200W auf 1400W.

Für die Betätigung der Booster-Funktion muss die gewünschte Kochzone gewählt, die Kochstufe auf „9“ eingestellt und erneut der Sensor „+“ (2) gedrückt werden, was mit dem Erscheinen des Buchstabens „P“ in der Kochzonenanzeige signalisiert wird.

Das Ausschalten der Booster-Funktion erfolgt durch erneutes Drücken des Sensors „-“ (4) bei aktiver Induktionskochzone oder durch Wegnehmen des Topfes von der Induktionskochzone.



**Für die Kochzone Ø 210 und Ø 160 ist die Dauer der Booster-Funktion von der Sensorsteuerung auf 10 Minuten begrenzt. Nach einem automatischen Ausschalten der Booster-Funktion erfolgt die weitere Beheizung der Kochzone mit der Nennleistung.**

**Die Booster-Funktion kann erneut eingeschaltet werden, vorausgesetzt dass die Temperaturfühler in den elektronischen Systemen und die Spulen über eine solche Möglichkeit verfügen.**

**Wird ein Topf während der aktivierten Booster-Funktion von der Kochzone abgestellt, bleibt diese Funktion weiterhin aktiv und die Dauer der Funktion läuft weiter ab.**

**Wird die Temperatur der Kochzone (elektronisches System oder Spule) während der aktivierten Booster-Funktion überschritten, wird die Booster-Funktion automatisch abgeschaltet. Die Kochzone kommt auf die Nennleistung wieder zurück.**

# BEDIENUNG

---

## Steuerung der Booster-Funktion

---



Die Kochzonen sind je nach dem Modell vertikal oder kreuzweise in Paaren verbunden. Die Gesamtleistung wird innerhalb dieser Paare geteilt.

Der Versuch, die Booster-Funktion für beide Kochzonen gleichzeitig einzuschalten, würde zur Überschreitung der maximal verfügbaren Leistung führen. In diesem Fall wird die Heizleistung der ersten aktivierten Kochzone auf das maximal höchste Niveau gesenkt.

## Kindersicherung

---

Die Verriegelungsfunktion dient dazu, das Kochfeld vor unbeabsichtigter Betätigung durch Kinder zu schützen, und das Einschalten dieser Funktion ist erst nach Entriegelung möglich.

Die Kindersicherung ist möglich, wenn das Kochfeld ein- und ausgeschaltet ist.

## Ein- und Ausschalten der Kindersicherung

---

Das Ein- und Ausschalten der Kindersicherung erfolgt mit dem Sensor (7), indem der Sensor über 5 Sekunden gedrückt gehalten wird. Das Einschalten der Kindersicherung wird signalisiert, indem die Diode (9) aufleuchtet.



**Das Kochfeld bleibt bis zur Entriegelung verriegelt, selbst wenn das Bedienungs-feld ein- und ausgeschaltet wird. Durch das Trennen des Kochfeldes vom Strom-netz wird die Verriegelung des Kochfeldes ausgeschaltet.**

## Restwärmeanzeige

---

Nach dem Kochen bleibt in der Glaskeramik noch Wärmeenergie, auch Restwärme genannt, enthalten. Die Anzeige der Restwärme erscheint auf zwei Stufen. Nach Ausschalten der Kochzone oder des Gerätes, wenn die Temperatur 60°C überschreitet, erscheint in der entsprechenden Anzeige der Buchstabe „H“. Die Anzeige der Restwärme hält an, solange die Temperatur der Kochzone den Wert von 60°C überschreitet. Im Temperaturbereich von 45°C bis 60°C wird der Buchstabe „h“ angezeigt, mit dem auf einen niedrigen Wert der Restwärme hingedeutet wird. Fällt die Temperatur unter 45°C, erlischt die Restwärmeanzeige.



**Ist die Restwärmeanzeige akti-viert, dürfen weder die Kochzone berührt, da die Verbrennungs-gefahr besteht, noch die wär-meempfindlichen Gegenstände darauf gestellt werden!**



**Bei Stromausfall erscheint das Symbol der Restwärme „H“ in der Anzeige nicht. Trotzdem können die jeweiligen Kochzonen noch heiß sein!**



# BEDIENUNG

## Betriebsdauerbegrenzung

Das Induktionskochfeld wurde zur Steigerung dessen Betriebssicherheit mit einer Betriebsdauerbegrenzung für jede Kochzone ausgestattet. Die maximale Betriebsdauer wird nach der letztens angewählten Heizleistungsstufe eingestellt.

Falls die Heizleistungsstufe über einen längeren Zeitraum (siehe Tabelle) nicht geändert worden ist, wird die dazu zugeordnete Kochzone automatisch abgeschaltet und die Restwärmanzeige aktiviert. Es ist jedoch möglich, die einzelnen Kochzonen jederzeit einzuschalten und gemäß der Gebrauchsanweisung zu bedienen.

Heizleistungsstufe	Maximale Betriebsdauer in Stunden
<i>L</i>	8
1	8
2	8
3	5
4	5
5	5
6	1,5
7	1,5
8	1,5
9	1,5
P	0,16

## Funktion der automatischen Zusatzheizung

- Die ausgewählte Kochzone mit dem Sensor (5) aktivieren.
- Anschließend mit dem Sensor „+“ (2) und „-“ (4) die Heizleistung im Bereich von 1 bis 8 einstellen und erneut den Sensor (5) drücken.
- In der Anzeige leuchten die Ziffer der eingestellten Heizleistung und der Buchstabe A abwechselnd.

**Nach Ablauf der Zeit, in der die Versorgung mit der Zusatzheizung erfolgte, schaltet die Kochzone automatisch auf die gewählte Heizleistungsstufe, die in der Anzeige sichtbar bleibt, um.**

Stufe der Heizleistung	Dauer der automatischen Zusatzheizung mit Zusatzleistung (in Minuten)
	-
1	0,8
2	1,2
3	2,3
4	3,5
5	4,4
6	7,2
7	2
8	3,2



**Wird ein Topf von der Kochzone abgestellt und vor Ablauf der Dauer der automatischen Zusatzheizung wieder hingestellt, wird der Prozess der Zusatzheizung mit Zusatzleistung zu Ende fortgesetzt.**

# BEDIENUNG

---

## Funktion der Uhr

---

Die Programmieruhr macht das Kochen durch die Möglichkeit, die Betriebsdauer der Kochzonen zu programmieren, wesentlich leichter. Sie kann auch als Minutenuhr genutzt werden.

### Einschalten der Uhr

---

Die Programmieruhr macht das Kochen durch die Möglichkeit, die Betriebsdauer der Kochzonen zu programmieren, wesentlich leichter. Sie kann auch als Minutenuhr genutzt werden.

- Die Kochzone mit dem Sensor (5) auswählen. Die Ziffer „0“ blinkt.
- Die gewünschte Heizleistung im Bereich von 1 bis 9 mit den Sensoren „+“ (2) oder „-“ (4) einstellen.
- Anschließend die Uhr durch Drücken des Sensors (6) innerhalb von 10 Sekunden aktivieren.
- Mit dem Sensor „+“ (2) oder „-“ (4) die gewünschte Kochzeit (01 von 99 Minuten) einstellen.
- An der Anzeige der Uhr leuchtet die Diode (8), die der jeweiligen Kochzone entspricht.



**Alle Kochzonen können gleichzeitig im System der Zeitprogrammierung mit Hilfe der Uhr arbeiten.**



**Wurden in der Anzeige der Uhr mehr als eine Zeitangabe eingestellt, wird die kürzeste eingestellte Zeit angezeigt. Zusätzlich wird dies mit der blinkenden Diode (8) signalisiert.**

## Änderung der programmierten Kochdauer.

---

Beim Kochen kann die programmierte Kochdauer jederzeit geändert werden.

- Die Kochzone mit dem Sensor (5) auswählen. Die Ziffer der Heizleistung blinkt hinterleuchtet.
- Anschließend die Uhr durch Drücken des Sensors (6) innerhalb von 10 Sekunden aktivieren.
- Mit dem Sensor „+“ (2) oder mit dem Sensor „-“ (4) die Uhrzeit neu einstellen.

## Kontrolle des Ablaufs der Kochdauer

---

Die Zeit, die bis Ende der Kochdauer übrig bleibt, kann jederzeit geprüft werden, indem der Sensor der Uhr (6) gedrückt wird. Die aktive Zeit der Uhr wird mit der blinkenden Diode (8) für die jeweilige Kochzone signalisiert.

# BEDIENUNG

---

## Ausschalten der Uhr

---

Nach Ablauf der programmierten Kochdauer ertönt ein akustisches Signal, das durch Berühren eines beliebigen Sensors ausgeschaltet werden kann oder das Alarmsignal schaltet nach 2 Minuten automatisch ab.

Wenn die Uhr vorzeitig ausgeschaltet werden soll, muss man folgenderweise vorgehen:

- Die Kochzone mit dem Sensor **(5)** aktivieren. Die Ziffer der Heizleistung leuchtet stärker.
- Anschließend den Sensor **(6)** drücken, über 3 Sekunden gedrückt halten oder die Zeit der Minutenuhr mit dem Sensor „+“ **(2)** und „-“ **(4)** auf „00“ ändern.

## Uhr als Minutenuhr

---

Die Uhr, die zur Programmierung der Kochdauer dient, kann als zusätzlicher Alarm genutzt werden, wenn die die Funktion der Kochzonen vorübergehend nicht gesteuert wird.

## Ausschalten der Minutenuhr

---

Wenn das Kochfeld ausgeschaltet ist:

- Das Kochfeld durch Berühren des Sensors Ein/Aus **(1)** einschalten.
- Anschließend die Minutenuhr mit dem Sensor **(6)** aktivieren.
- MIT dem Sensor „+“ **(2)** oder „-“ **(4)** die Uhrzeit der Minutenuhr einstellen.

## Die Minutenuhr ausschalten.

---

Nach Ablauf der programmierten Kochdauer ertönt ein akustisches Signal, das durch Berühren eines beliebigen Sensors ausgeschaltet werden kann oder abwarten, bis das Alarmsignal nach 2 Minuten automatisch abschaltet.

Wenn der Alarm vorzeitig ausgeschaltet werden soll, muss man folgenderweise vorgehen:

- Den Sensor **(6)** drücken, über 3 Sekunden gedrückt halten oder die Zeit der Minutenuhr mit dem Sensor „+“ **(2)** und „-“ **(4)** auf „00“ ändern.
- Sollte die Uhr als Minutenuhr voreingestellt werden, dann funktioniert sie nicht wie eine Uhr, die zur Programmierung der Kochdauer dient.



**Die Funktion der Minutenuhr wird gelöscht, wenn die Funktion der Uhr aktiviert wird.**

# BEDIENUNG

---

## Aufwärmfunktion

---

Die Aufwärmfunktion sorgt für die Aufrechterhaltung der Wärme der zubereiteten Speise auf der Kochzone. Die ausgewählte Kochzone ist auf eine niedrige Heizleistung gestellt. Die Leistung der Kochzone wird durch die Aufwärmfunktion so gesteuert, dass die Temperatur der Speise bei circa 65°C liegt. Die warme und zum Verzehr bestimmte Speise ändert dadurch seinen Geschmack nicht und bleibt am Topfboden nicht haften. Diese Funktion kann auch zum Zerlassen der Butter oder Schokolade usw. genutzt werden.

Eine ordnungsmäßige Nutzung dieser Funktion ist allerdings durch den Einsatz von Kochgeschirr mit flachem Boden bedingt, damit die Temperatur des Kochtopfs durch den in der Kochzone befindlichen Sensor genau gemessen werden kann.

Die Aufwärmfunktion kann für jede Kochzone eingeschaltet werden.

Aus mikrobiologischen Gründen wird allerdings nicht empfohlen, eine Speise allzu lange warm aufzubewahren, daher wird der Sensorbereich nach Ablauf von zwei Stunden ausgeschaltet.

Die Aufwärmfunktion ist als zusätzliche Heizleistung zwischen der Position „0 1“ voreingestellt und wird auf dem Display als Symbol „**L**“ angezeigt.

Das Einschalten der Aufwärmfunktion erfolgt auf dieselbe Art und Weise, wie es im Kapitel

„**Die Kochzone einschalten**“ geschildert wurde.

Das Ausschalten der Aufwärmfunktion erfolgt auf dieselbe Art und Weise, wie es im Kapitel

„**Die Kochzone ausschalten**“ geschildert wurde.

## REINIGUNG UND WARTUNG

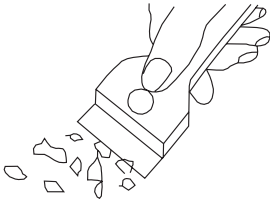
Wird eine Reinigung und Pflege des Glaskeramik-Kochfeldes sowie dessen entsprechende Wartung sichergestellt, trägt dies zur Verlängerung eines störungsfreien Betriebs des Gerätes entscheidend bei.



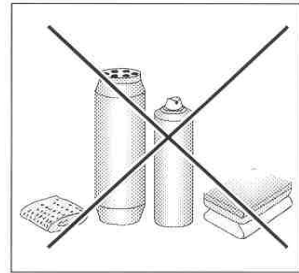
Bei der Reinigung des Glaskeramik-Kochfeldes sind dieselben Grundsätze wie bei Glasoberflächen zu beachten. Dazu dürfen auf keinen Fall Scheuermittel, aggressive Reinigungsmittel, Sand und Scheuerschwamm verwendet werden. Dampfreiniger dürfen zur Reinigung ebenfalls nicht genutzt werden.

### Reinigung Kochfeldes nach jeder Benutzung

- **Leichte, nicht eingebrannte Verschmutzungen mit** feuchtem Tuch ohne Reinigungsmittel abwischen. Durch die Verwendung eines Geschirrspülmittels können bläuliche Verfärbungen entstehen. Selbst wenn spezielle Reinigungsmittel verwendet werden, lassen sich diese hartnäckigen Flecke erst nach mehreren Reinigungsversuchen entfernen.
- **Fest eingebrannte Verschmutzungen müssen mit einem scharfen Schaber entfernt werden. Anschließend die Kochzone mit feuchtem Tuch abwischen.**



*Schaber für die Reinigung des Kochfeldes*



### Fleckenentfernung

- **Helle, perlenweiße Flecken (Aluminiumrückstände)** können vom abgekühlten Kochfeld mit Hilfe von speziellen Reinigungsmitteln entfernt werden. Kalksteinrückstände (nach dem Überlaufen von Wasser) können mit Essig oder speziellem Reinigungsmittel entfernt werden.
- Bei der Entfernung der Verschmutzungen von Zucker, zuckerhaltigen Speisen, Kunststoffen oder Aluminiumfolie darf die Kochzone nicht ausgeschaltet werden! Die Rückstände von der Kochzone sofort (wenn heiß) mit einem scharfen Schaber gründlich abkratzen. Nach der Entfernung von Schmutz darf die Kochzone ausgeschaltet und nach dem Abkühlen mit Hilfe von speziellen Reinigungsmitteln endgültig gereinigt werden.

Spezielle Reinigungsmittel sind in Supermärkten, elektrotechnischen Fachgeschäften, Drogerien, Lebensmittelgeschäften und Läden mit Haushaltsgeräten zu kaufen. Scharfe Schaber können in den Fachgeschäften für Heimwerker, Baumärkten und Geschäften mit Malerzubehör gekauft werden.

## REINIGUNG UND WARTUNG

---

Das Reinigungsmittel nie auftragen, wenn das Kochfeld heiß ist. Das aufgetragene Reinigungsmittel am besten trocknen lassen und erst dann mit nassem Tuch abwischen. Bevor das Kochfeld wieder erhitzt wird, sollten die Überreste des Reinigungsmittels mit feuchtem Tuch abgewischt werden. Sonst könnten sie eine ätzende Wirkung haben.

**Bei Nichtbeachtung der Anweisungen bezüglich der Behandlung der Glaskeramik-Kochfelder verliert der Benutzer seine Garantierechte!**

### Periodische Inspektionen

Neben den Maßnahmen zur Sicherstellung laufender Sauberhaltung des Kochfeldes sollte man:

- periodische Kontrollen der Funktionalität der Steuerkomponenten und Baugruppen des Kochfeldes durchführen lassen. Nach Ablauf der Garantie sollte man die technische Inspektion des Kochfeldes mindestens einmal pro zwei Jahre in einem Servicepunkt durchführen lassen,
- festgestellte Mängel beseitigen lassen,
- periodische Wartung der Baugruppen des Kochfeldes durchführen lassen.

### **Achtung!**

Wenn die Steuerung bei einem eingeschalteten Kochfeld aus irgendeinem Grunde nicht bedient werden kann, ist der Hauptschalter auszuschalten oder die Sicherung auszudrehen und den Kontakt mit dem zuständigen Kundendienst aufzunehmen.

### **Achtung!**

Sollten Risse oder Absplitterungen auf der Oberfläche des Glaskeramik-Kochfeldes vorkommen, so ist es sofort auszuschalten und von der Stromversorgung sofort zu trennen. Zu diesem Zweck die Sicherung abschalten oder den Stecker herausziehen. Anschließend sich mit dem nächstgelegenen Servicepunkt in Verbindung setzen.

### **Achtung!**

Sämtliche Reparaturen und Einstellarbeiten sollten an einem zuständigen Servicepunkt oder durch einen entsprechend zugelassenen Fachmann vorgenommen werden.


## VORGEHEN IN NOTSITUATIONEN

Bei jeder Notfallsituation ist wie folgt vorzugehen:

- Funktionsbaugruppen des Gerätes ausschalten
- von der Stromversorgung trennen
- Reparatur melden
- da einige geringfügige Fehler entsprechend den unten angegebenen Anweisungen durch den Benutzer selbst entfernt werden können, ist das Gerät gemäß den Punkten der nachstehenden Tabelle zu überprüfen, bevor der Kundendienst angerufen wird.

PROBLEM	URSACHE	BEHEBUNG
1.Keine Gerätefunktion	- Stromausfall	-die Sicherung der Hausanlage überprüfen und - falls diese durchgebrannt ist - austauschen
2.Keine Gerätereaktion auf die Eingabewerte	- die Bedienblende nicht eingeschaltet	- Einschalten
	- eine Taste wurde zu kurz gedrückt (kürzer als eine Sekunde)	- Tasten ein wenig länger drücken
	- mehrere Tasten gleichzeitig gedrückt	- immer nur eine Taste drücken (Ausnahme: Ausschalten einer Kochzone)
3.Das Gerät reagiert nicht und gibt ein langes Schallsignal aus.	- unsachgemäße Bedienung (falsche Sensoren oder zu schnell gedrückt)	-Gerät erneut einschalten
	- Sensor(en) verdeckt oder verschmutzt	- Sensoren aufdecken oder reinigen
4.Das ganze Gerät wird ausgeschaltet.	- nach Einschalten wurden über einen längeren Zeitraum als 10 Sekunden keine Werte eingegeben.	- Bedienblende erneut einschalten und sofort Werte eingeben
	- Sensor(en) verdeckt oder verschmutzt	- Sensoren aufdecken oder reinigen
5.Eine Kochzone schaltet automatisch ab und auf dem Display erscheint die Anzeige „H“.	- Betriebsdauerbegrenzung	- die Kochzone erneut einschalten
	- Sensor(en) verdeckt oder verschmutzt	- Sensoren aufdecken oder reinigen
	- Überhitzung der elektronischen Elemente	

## VORGEHEN IN NOTSITUATIONEN

PROBLEM	URSACHE	BEHEBUNG
6. Die Restwärmeanzeige leuchtet nicht, obwohl die Kochfelder noch heiß sind.	- Stromausfall, Gerät vom Energieversorgungsnetz getrennt.	- Die Restwärmeanzeige wird erst nach dem nächsten Ein- und Ausschalten der Bedienblende wieder ansprechen.
7. Ein Riss im Glaskeramik-Kochfeld.	 Gefahr! Das Kochfeld sofort vom Netz trennen (Sicherung). Sich mit dem nächstgelegenen Servicepunkt in Verbindung setzen.	
8. Wenn die Störung immer noch nicht behoben ist.	Das Kochfeld sofort vom Netz trennen (Sicherung). Sich an die zuständige Kundendienststelle wenden. Wichtig! Sie sind für den ordnungsmäßigen Zustand des Gerätes und dessen richtigen Einsatz im Haushalt verantwortlich. Wenn Sie durch einen Fehler bei der Bedienung den Servicedienst zu sich bestellen, dann ist solch ein Besuch auch im Garantiezeitraum für Sie kostenpflichtig. Für Schäden, die durch Nichtbeachtung dieser Gebrauchsanleitung entstehen, übernehmen wir leider keine Haftung.	
9. Das Induktionskochfeld gibt Schnarchtöne aus.	Diese Erscheinung ist normal. Es funktioniert der Ventilator, der die elektronischen Systeme kühlt.	
10. Das Induktionskochfeld gibt Pfeiftöne aus.	Diese Erscheinung ist normal. Bei der Betriebsfrequenz der Induktionsspulen wird bei der Benutzung von mehreren Kochzonen mit maximaler Leistung ein leiser Pfeifton ausgegeben.	
11. Das Kochfeld funktioniert nicht, die Kochzonen können nicht eingeschaltet oder bedient werden.	- Fehler der Elektronik	- Das Kochfeld neu starten, für ein paar Minuten vom Stromnetz trennen (Sicherung herausnehmen).



## TECHNISCHE DATEN

---

Nennspannung	230/400V 2N~50 Hz
Nennleistung der Kochfelder:	7,4 kW
Model:	PBP4VI515FTB4P3 KMI 754 600 C
- Induktionskochzone :	
- Induktionskochzone: Ø 160 mm	1200 W
- Induktionskochzone: Ø 210 mm	2000 W
- Induktionskochzone Booster: Ø 210 mm	2000/3000 W
- Induktionskochzone Booster: Ø 160 mm	1200/1400 W
Abmessungen	576 x 518 x 59;
Gewicht	ca.10,5 kg;

Erfüllt die Anforderungen der Normen EN 60335-1; EN 60335-2-6, die in der Europäischen Union gelten.

*La plaque, c'est une facilité d'utilisation exceptionnelle et une efficacité parfaite. Après avoir lu le mode d'emploi, l'utilisation de la plaque ne présentera aucun problème.*

*En sortie d'usine, avant son emballage, la plaque a été scrupuleusement vérifiée par rapport à la sécurité et à la fonctionnalité.*

*Prière de lire attentivement le mode d'emploi avant la mise en fonctionnement de l'appareil. Respecter ses indications vous protégera contre toute utilisation incorrecte.*

*Garder le mode d'emploi dans un endroit accessible.*

**Respecter les instructions de ce mode d'emploi afin d'éviter des accidents.**

### **Attention !**

N'utiliser l'appareil qu'après avoir lu le présent mode d'emploi.

L'appareil a été conçu uniquement pour être un appareil de cuisson. Toute autre utilisation (p. ex. pour chauffer des pièces) n'est pas conforme à sa destination et peut s'avérer dangereuse.

Le fabricant se garde le droit d'introduire des modifications n'ayant pas d'influence sur l'exploitation générale de l'appareil.

**Les informations sur le produit concernant le règlement (UE) n° 66/2014, peuvent être trouvées sur les dernières pages du notice d'utilisation ou d'autres documents imprimés fournis avec le produit.**

### ***Déclaration du producteur***

*Le producteur déclare que le produit est conforme aux exigences déterminées dans les directives UE :*

- *directive « basse tension » 2014/35/EC,*
- *directive « compatibilité électromagnétique » 2014/30/EC,*
- *directive « ErP » 2009/125/EC,*

*c'est pourquoi, le produit porte une marque appropriée **CE** et est accompagné d'une **déclaration de conformité** destinée aux autorités de surveillance du marché.*

# SOMMAIRE

---

Informations générales.....	34
Indications concernant la sécurité.....	36
Description de l'appareil.....	41
Installation.....	42
Utilisation.....	50
Nettoyage et entretien .....	61
Actions en situation d'avarie .....	63
Données techniques .....	65

## CONSEILS DE SÉCURITÉ

---

**Attention.** L'appareil ainsi que ses parties accessibles sont chauds durant l'utilisation. Face au risque de brûlure par simple contact, l'utilisateur doit faire preuve d'une vigilance particulière. En l'absence de personnes responsables, les enfants de moins de 8 ans doivent être tenus éloignés de l'appareil.

Le présent appareil peut être utilisé par des enfants à partir de 8 ans, des personnes handicapées physiques, sensorielles ou intellectuelles, ou alors des débutants si ces personnes sont encadrées ou si elles se conforment aux consignes d'utilisation de l'appareil communiquées par une personne responsable de leur sécurité. Ne pas permettre aux enfants de jouer avec l'appareil. Le nettoyage ainsi que la maintenance de l'appareil ne doivent pas être réalisés par des enfants sans surveillance.

**Attention.** Sans surveillance, toute cuisson de graisse ou d'huile sur une plaque de cuisine chauffante comporte une certaine dangerosité avec un risque d'incendie.

Ne JAMAIS essayer d'éteindre le feu avec de l'eau, mais débrancher l'appareil et couvrir la flamme avec un couvercle ou une couverture ininflammable.

## CONSEILS DE SÉCURITÉ

---

**Attention.** Risque d'incendie: ne pas accumuler d'objets sur la surface de cuisson.

**Attention.** Si la surface est fissurée, couper l'alimentation électrique afin d'éviter tout danger d'électrocution.

Il est déconseillé de poser sur la surface de la plaque des objets en métal tels que couteaux, fourchettes, cuillères et couvercles ainsi que du papier aluminium, car ils peuvent devenir chauds.

Après son utilisation débrancher la plaque chauffante et ne tenir en aucun cas comptes des indications fournies par le détecteur d'ustensiles.

L'appareil ne doit pas être contrôlé à l'aide d'une horloge externe ou d'un dispositif de commande à distance indépendant.

L'utilisation d'appareils de nettoyage fonctionnant à la vapeur est formellement proscrite en hygiène de l'appareil.

## INDICATIONS CONCERNANT LA SECURITE D'UTILISATION

- Avant la première utilisation de la plaque à induction, lire le mode d'emploi. Ainsi la sécurité est assurée et les endommagements de la plaque sont évités.
- Si la plaque à induction est utilisée à proximité directe d'un poste de radio, TV ou tout autre appareil émetteur, vérifier que les commandes sensibles de la plaque à induction fonctionnent normalement.
- La plaque doit être branchée par un installateur-électricien certifié.
- Ne pas installer la plaque à proximité d'appareils de refroidissement.
- Le meuble dans lequel la plaque est aménagée doit pouvoir supporter des températures jusqu'à 100°C. Cela concerne les placages, les bordures, les surfaces faites de matières plastiques, les colles et les vernis.
- La plaque ne peut être utilisée qu'après son aménagement dans le meuble. Cela permet d'éviter tout contact involontaire avec les parties sous tension.
- Seul un spécialiste peut effectuer des réparations sur les appareils électriques. Les réparations non professionnelles peuvent créer un danger pour la sécurité de l'utilisateur.
- L'appareil est déconnecté du réseau électrique seulement après avoir coupé l'électricité (disjoncteur) ou après avoir retiré la fiche de la prise.
- Après l'installation de la plaque, la fiche du câble de raccordement doit rester accessible.
- Ne pas permettre aux enfants de jouer avec l'appareil.
- Cet appareil ne peut pas être utilisé par des personnes (dont les enfants) ayant des capacités physiques, sensorielles ou psychologiques limitées, ni par des personnes n'ayant pas l'expérience de cet appareil à moins qu'elles soient surveillées et informées de son utilisation par une personne responsable de leur sécurité.
- **Les personnes ayant des appareils implantés de soutien des fonctions vitales (p. ex. stimulateur cardiaque, pompe à insuline ou appareil auditif) doivent s'assurer que le fonctionnement de leurs appareils ne sera pas perturbé par la plaque à induction (l'étendue des fréquences de fonctionnement de la plaque à induction est de 20-50 kHz).**
- En cas de coupure d'électricité, tous les réglages et affichages sont supprimés. Au retour de l'électricité, rester prudent. Tant que les foyers restent chauds l'indicateur de chauffe résiduelle „H” sera allumé et comme lors de la première mise en fonctionnement - la clef du blocage.
- L'indicateur de chauffe résiduelle inclus dans le système électronique indique si la plaque est chaude, c'est-à-dire pendant son fonctionnement mais aussi après, tant qu'elle reste encore chaude.
- Si la prise électrique se trouve à proximité de la plaque de cuisson, faire attention que le câble de la cuisinière ne touche pas aux endroits chauds.
- En cas de cuisson à l'huile ou à la graisse, ne pas laisser la plaque sans surveillance car ces substances peuvent provoquer un incendie.
- Ne pas utiliser de récipients en matières plastiques ou avec papier aluminium. Les températures élevées provoquent leur fusion ce qui peut endommager la vitre céramique.
- Le sucre, l'acide citrique, le sel, etc. à l'état solide ou liquide ainsi que les matières plastiques ne doivent pas être en contact avec les foyers chauds.

## INDICATIONS CONCERNANT LA SECURITE D'UTILISATION

---

- Si par inattention, du sucre ou une matière plastique tombe sur la plaque chaude, surtout ne pas éteindre la plaque, mais gratter aussitôt le sucre ou le plastique avec un racloir tranchant. Protéger ses mains contre brûlures et blessures.
- Utiliser uniquement des casseroles et des pots avec un fond plat, sans arêtes ni bavures, qui pourraient créer des rayures durables sur la plaque.
- La surface de cuisson de la plaque à induction est résistante aux chocs thermiques. Elle n'est sensible ni au froid ni au chaud.
- Éviter de faire tomber des objets sur la vitre. Les chocs ponctuels, p. ex. lors de la chute d'une petite canette d'épices, peuvent provoquer des cassures et des écaillures de la vitre céramique.
- Par les endroits endommagés, les liquides en ébullition peuvent pénétrer dans les parties sous tension de la plaque à induction.
- Si la surface est fissurée, couper l'alimentation électrique afin d'éviter tout danger d'électrocution.
- Il est interdit d'utiliser la surface de la plaque comme une planche à découper ou une table de travail.
- Il est déconseillé de poser sur la surface de la plaque des objets en métal tels que couteaux, fourchettes, cuillères et couvercles ainsi que du papier aluminium, car ils peuvent devenir chauds.
- Il est interdit d'aménager la plaque par dessus un four sans ventilateur, un lave-vaisselle, un réfrigérateur, un congélateur ou une machine à laver.
- Si la plaque a été aménagée dans le plan de travail, les objets en métal se trouvant dans le placard peuvent se réchauffer jusqu'à une haute température par l'air sortant du système de ventilation de la plaque. Pour cette raison il est recommandé d'utiliser une protection directe (voir fig.2).
- Respecter les indications concernant l'entretien et le nettoyage de la vitre céramique. En cas de mauvaise utilisation, elle n'est plus couverte par la garantie.

## ECONOMIES D'ENERGIE



Qui profite de l'énergie de manière responsable non seulement protège le budget du ménage, mais aussi participe consciemment à la protection de l'environnement. C'est pourquoi

aidons, économisons l'énergie électrique! Et pour cela il faut respecter règles suivantes :

### ●Utilisation d'ustensiles de cuisine appropriés

Les casseroles à fond plat et épais permettent d'économiser jusqu'à 1/3 de l'énergie électrique. Ne pas oublier le couvercle, sans lequel la consommation d'énergie électrique peut-être multipliée par quatre !

### ●Maintenance de la propreté des foyers et des fonds des récipients.

Les salissures perturbent la transmission de la chaleur et les restes de nourriture brûlés à plusieurs reprises ne peuvent être enlevés qu'à l'aide de produits chimiques nuisibles à l'environnement.

### ●Éviter les inutiles „coups d'œil dans les casseroles”.

### ●Ne pas aménager la plaque à proximité directe de réfrigérateurs ou congélateurs.

Cela provoque une augmentation inutile de la consommation d'énergie.

## DEBALLAGE



Pour son transport, l'appareil a été emballé afin de le protéger contre les endommagements. Après déballage de l'appareil, prière d'éliminer les éléments de l'emballage

d'une façon non nuisible à l'environnement. Tous les matériaux utilisés pour l'emballage sont inoffensifs pour l'environnement et recyclables à 100% (ils sont marqués par un symbole approprié).

**Attention! Lors du déballage, garder les matériaux d'emballage (petits sacs polyéthylène, morceaux de polystyrène, etc.) hors de portée des enfants.**

## ELIMINATION DES APPAREILS USAGÉS

Cet appareil est marqué par le symbole du conteneur à déchets, rayé, conformément à la Directive Européenne **2012/19/UE** et à la Loi polonaise sur les appareils électriques et électroniques usagés.



Ce symbole signale que le produit, après sa période d'utilisation, ne pourra pas être éliminé avec d'autres déchets ménagers. L'utilisateur est obligé de le rendre à un point de collecte des appareils électriques et électroniques usagés.

De tels points de collecte sont mis en place par les communes, certains magasins et entreprises de ramassage des déchets. Respecter les règles d'élimination des appareils électriques et électroniques permet d'éviter des conséquences nuisibles à la santé humaine et à l'environnement naturel, à cause de la possibilité de présence de constituants dangereux ou de transformations inappropriées à ce type d'appareil.



# DESCRIPTION DU PRODUIT

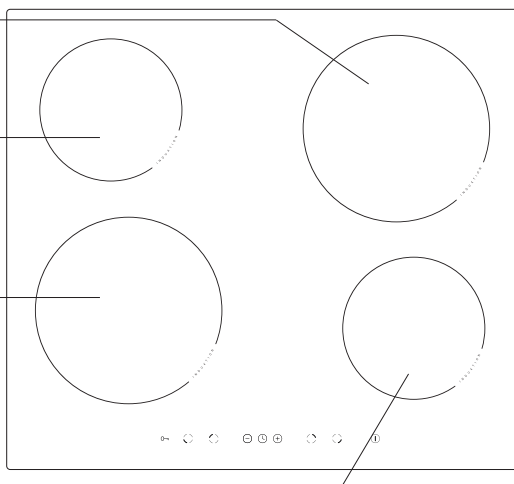
## Description de la plaque

Foyer à induction **booster**  
(arrière droit)

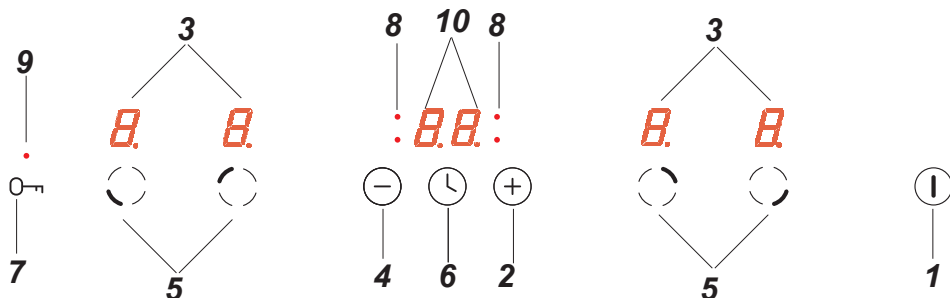
Foyer à induction **booster**  
(arrière gauche)

Foyer à induction **booster**  
(avant gauche)

Foyer à induction **booster**  
(avant droit)



## Panneau de commande



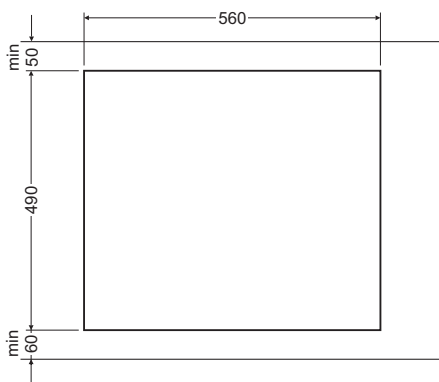
1. Senseur marche/arrêt de la plaque
2. Senseur plus
3. Indicateur de foyer de cuisson
4. Senseur moins
5. Senseur de choix de foyer
6. Senseur d'horloge
7. Senseur clé
8. Diode de signalisation d'horloge
9. Diode de signalisation de senseur clé
10. Afficheur de l'horloge

## INSTALLATION

### Préparation du plateau de meuble pour l'aménagement de la plaque.

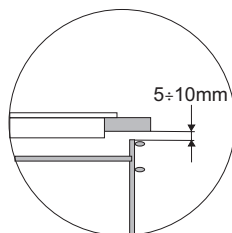
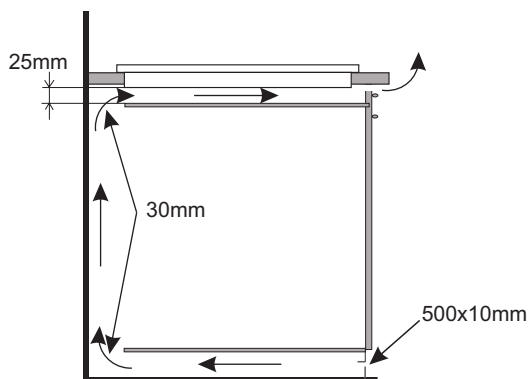
- L'épaisseur du plateau de meuble doit être comprise entre 28 et 40 mm, la profondeur minimum du plateau : 600 mm. Le plateau doit être plat et bien nivelé. Étancher et protéger le plateau du côté du mur contre les écoulements et l'humidité.
- La distance entre les bords de l'ouverture et les bords du plateau doit être au moins de : 60 mm à l'avant, et 50 mm à l'arrière .
- La distance entre les bords de l'ouverture et les parois latérales du meuble doit être d'au moins 55 mm.
- Les placages et les colles du meuble dans lequel la plaque est aménagée doivent pouvoir supporter des températures jusqu'à 100°C. Le non respect de cette condition peut causer la déformation de la surface ou le décollage du placage.
- Les bords d'ouverture doivent être protégés avec un matériau résistant à l'absorption de l'humidité.
- Préparer l'ouverture dans le plateau du meuble selon les dimensions présentées sur la fig. 1.
- Sous la plaque, laisser un espace libre d'au moins 25 mm afin de permettre la circulation d'air appropriée et éviter la surchauffe de la surface autour de la plaque, Fig. 2.

①

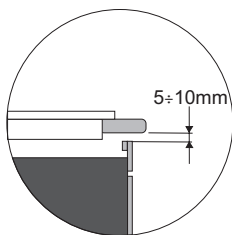
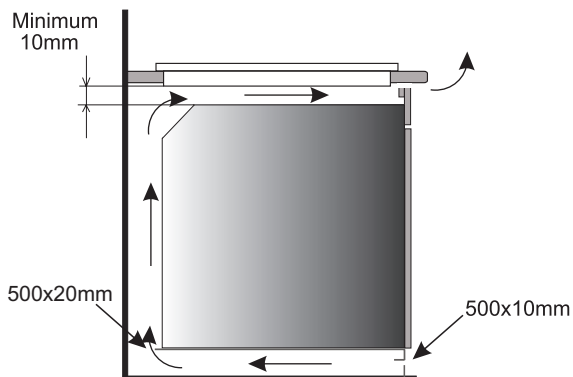


# INSTALLATION

Fig. 2



Aménagement dans le plateau d'un meuble porteur.



Aménagement dans le plateau de travail au-dessus d'un four avec ventilation.



Il est interdit de fixer la plaque au-dessus d'un four sans ventilation.

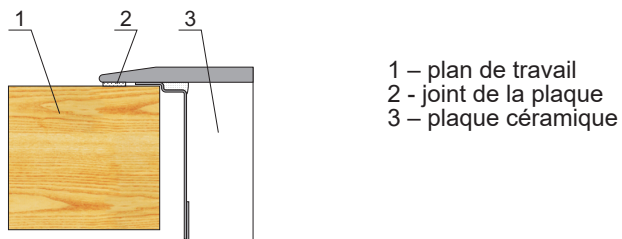
# INSTALLATION

---

## ► Installation de la plaque

- brancher le câble électrique à la plaque au selon le schéma des branchements ci-joint
- dépeussierer le plan de travail, insérer la plaque dans l'ouverture et la serrer fortement au plan de travail (Fig. 3).

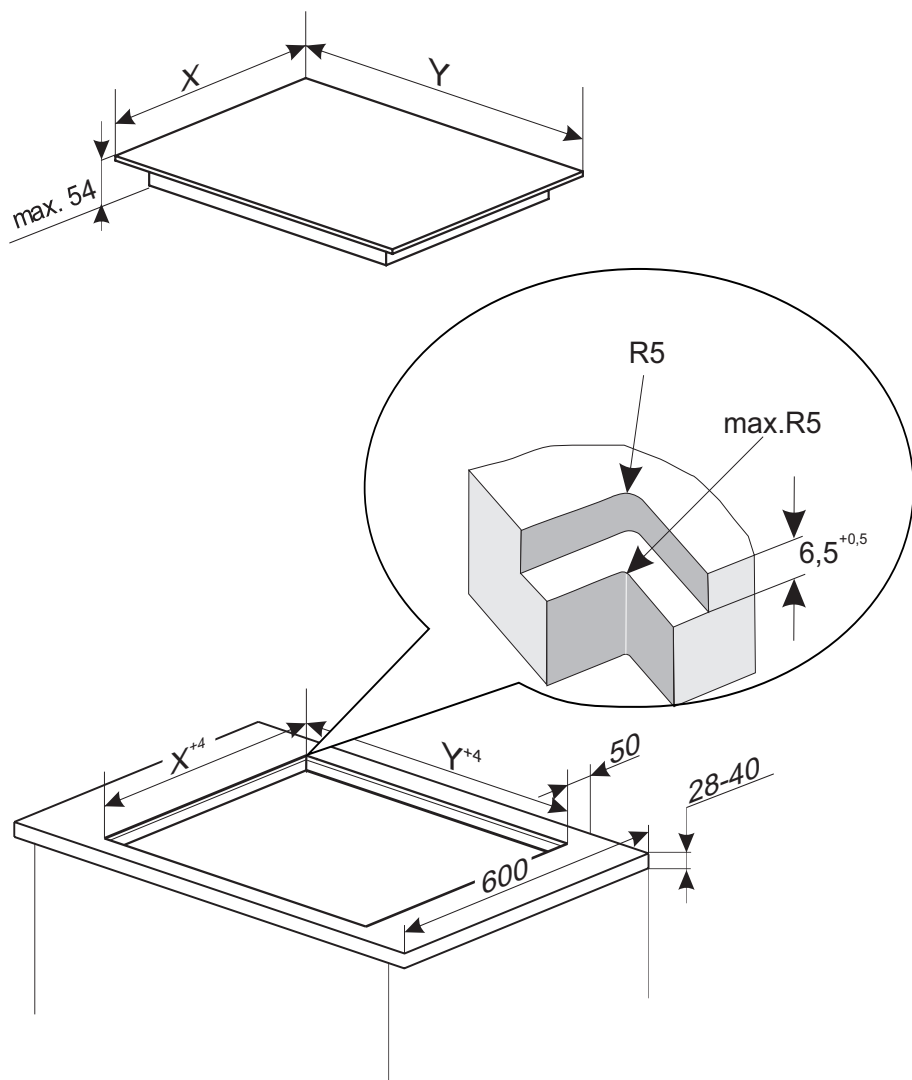
Fig. 3



# INSTALLATION

## Montage de la plaque au niveau du plan de travail

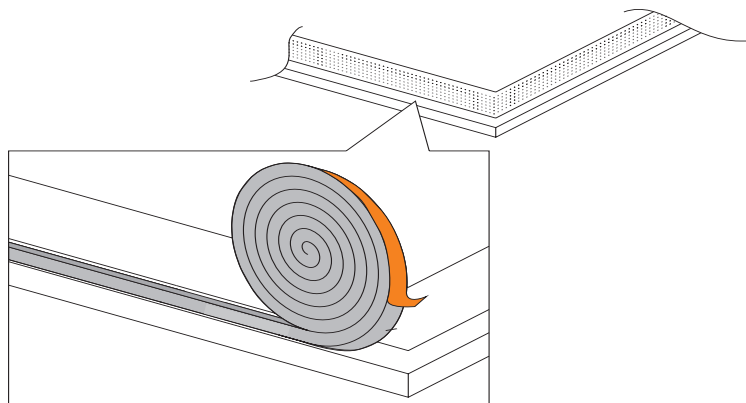
Préparer l'orifice de montage selon les dimensions suivantes (mm) :



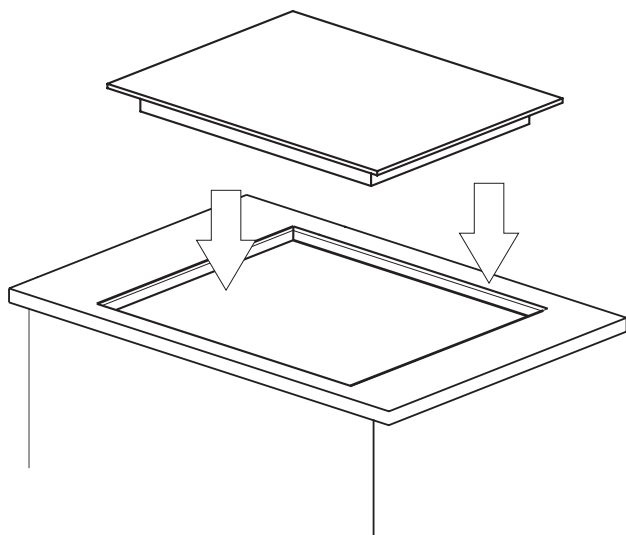
Placer le joint au bas de la plaque sur la surface lisse de la vitre, le plus près du bord extérieur.

## INSTALLATION

---



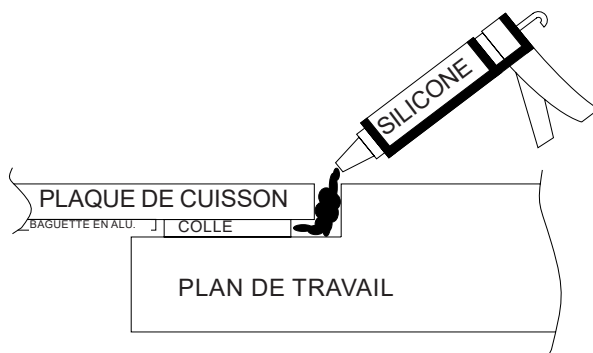
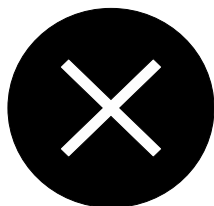
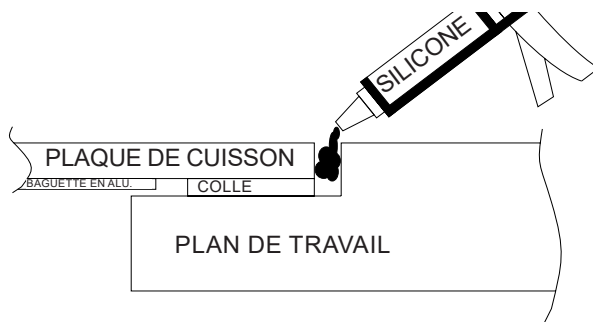
Attention : Si le joint n'est pas fourni dans la livraison, l'acheter par vos propres moyens dans un point de vente. L'épaisseur du joint sous la charge de la plaque doit être de 2mm. Si le joint a une autre épaisseur, prendre en considération la profondeur de fraisage du plan de travail.



Placer la plaque dans l'orifice du meuble, la positionner de manière symétrique dans l'orifice de manière à ce que les fentes entre la plaque et les bords du plans de travail soient égales de chaque côté.

Comblers la fente entre le plan de travail et la plaque avec du silicone. S'assurer que le silicone n'entre pas sous la plaque. Ceci peut entrainer un dommage mécanique de la vitre en cas d'un démontage futur de l'appareil.

# INSTALLATION



Attention : Le fabricant n'est pas responsable des dommages liés au montage incorrect de la plaque sur le plan de travail, surtout si la plaque est collée de manière fixe par-dessous du plan de travail.

## Consignes pour l'installateur de l'appareil

- Encastrer la plaque de préférence au même niveau que le plan de travail en pierre ou en carreaux céramiques.
- Le joint appliqué au-dessous de la plaque ne doit pas permettre que le silicone de finition ne pénètre pas sous la plaque. Si l'appareil doit être démonté, couper avec un couteau aiguisé le silicone autour de la plaque. Si le silicone entre sous la plaque, le couper devient impossible et le démontage de la plaque peut entraîner la cassure de la vitre céramique.
- Le silicone utilisé pour l'étanchéisation des bords doit résister à une température d'au moins 160°C.
- Il est recommandé de couvrir les surfaces formées après le découpage de l'orifice avec du vernis adéquat (par exemple du vernis silicone), ceci protégera le plan de travail contre la pénétration de l'humidité.
- Un silicone inadapté peut entraîner la décoloration de la pierre naturelle.
- Il est indispensable de respecter les dimensions du schéma de montage, notamment l'épaisseur du fraisage sur lequel reposera la plaque.
- En cas de panne de la plaque, il est recommandé de contacter la personne qui était chargée d'encastrier la plaque pour la démonter avant l'arrivée d'une personne du service technique, chargée de la réparation de la défaillance signalée.

# INSTALLATION

---

## ► Branchement de la plaque à l'installation électrique

### **Attention!**

Le branchement de la plaque au réseau électrique doit être réalisé par un installateur qualifié possédant les certificats appropriés. Il est interdit de réaliser soi-même des modifications du système électrique.

## ► Indications pour l'installateur

La plaque est équipée d'une barrette de connexion permettant de choisir les raccordements appropriés au type d'alimentation électrique.

La barrette de connexion permet les raccordements suivants :

- monophasé 230V ~
- biphasé 400V 2N ~

Le raccordement de la plaque à l'alimentation appropriée est possible par pontage approprié de bornes sur la barrette de connexion, selon le schéma de raccordements.

Le schéma des raccordements se trouve également sur la partie basse de la protection inférieure. L'accès à la barrette de connexion est possible après l'ouverture du couvercle du boîtier à bornes. Ne pas oublier de bien choisir le câble de raccordement, en prenant en compte le type du raccordement et la puissance nominale de la plaque.

### **Attention !**

Ne pas oublier de connecter le circuit de protection (terre) à la borne de la barrette de connexion marquée par le symbole  $\oplus$  . L'installation électrique alimentant la plaque doit être protégée par une protection appropriée et par la protection de la ligne d'alimentation, avec un disjoncteur approprié permettant la coupure de l'arrivée du courant en cas d'avarie.

Avant d'effectuer le branchement de la plaque à l'installation électrique, prendre connaissance des informations situées sur la fiche signalétique et le schéma de raccordement.

**Raccorder la plaque d'une façon différente de celle montrée sur le schéma peut endommager la plaque.**

**ATTENTION!** L'installateur est dans l'obligation de fournir à l'utilisateur une « Attestation de raccordement de l'appareil à l'installation électrique » (elle se trouve avec la carte de garantie). Après l'achèvement de l'installation l'installateur devrait indiquer également l'information sur le moyen de réalisation du raccordement :

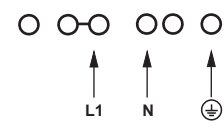
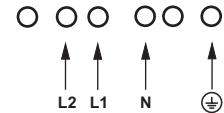
- monophasé, biphasé ou triphasé,
- section du câble de raccordement,
- type de protection utilisée (type de fusible).



# INSTALLATION

## SCHÉMA DES BRANCHEMENTS POSSIBLES

**Attention! La tension des éléments chauffants est de 230V.**

Attention! Dans tous les cas de branchement, le câble de protection doit être relié à la borne marquée par le symbole $\oplus$				Type / section du câble	Fusible de protection
1	Pour un réseau 230 V, branchement monophasé avec neutre, ponts raccordant les bornes L1,L2, neutre sur le N, câble de protection sur $\oplus$	1N~		HO5VV-FG 3X 4 mm <sup>2</sup>	min.30 A
2*	Pour un réseau 230/400 V, branchement biphasé avec neutre, neutre sur le N, câble de protection sur $\oplus$	2N~		HO5VV-FG 4X2,5mm <sup>2</sup>	min.16 A
L1=R, L2=S, L3=T, N= borne du câble neutre, $\oplus$ = borne du câble de protection					

\* En cas d'installation d'habitation 3-phasée 230/400 V, brancher le câble restant à la borne: L3, qui n'est pas connectée avec l'installation interne de la plaque.

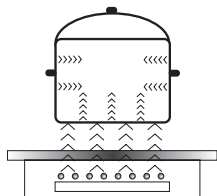
\* Les bornes N-N sont reliées à l'intérieur, et il ne faut pas exécuter de pontet

## UTILISATION

### ▶ Avant la première utilisation de la plaque

- d'abord, nettoyer parfaitement la plaque à induction. Considérer les plaques à induction comme des surfaces en verre.
- Lors de la première utilisation, des odeurs passagères peuvent apparaître, c'est pourquoi il convient de brancher la ventilation dans la pièce ou d'ouvrir la fenêtre.
- Toujours respecter les indications de sécurité.

### ▶ Règles de fonctionnement du champ d'induction



Le générateur électrique alimente la bobine placée à l'intérieur de l'appareil.

Cette bobine génère un champ magnétique qui est transmis vers le récipient.

Le champ magnétique provoque le chauffage du récipient.

Ce système prévoit l'utilisation de récipients dont les fonds sont réceptifs au fonctionnement du champ magnétique.

En général, la technologie inductive se caractérise par deux qualités:

- la chaleur est émise uniquement par le récipient, elle est ainsi exploitée au maximum,
- il n'y a pas de phénomène d'inertie thermique, car la cuisson commence automatiquement au moment où le récipient est placé sur la plaque et se termine au moment où il en est retiré.

Au cours de l'utilisation normale de la plaque d'induction différents types de sons peuvent être émis qui n'ont aucune influence sur le fonctionnement correct de la plaque.

- Sifflement à basse fréquence. Le son apparaît lorsque le récipient est vide, il disparaît après l'avoir rempli avec de l'eau ou d'y avoir mis le plat.
- Sifflement à haute fréquence. Le son apparaît dans des récipients qui ont été fabriqués à partir de plusieurs couches de matériaux différents et après la mise en marche de la puissance maximale de chauffage. Ce son s'intensifie également lorsqu'on utilise simultanément deux champs de chauffage ou plus à pleine puissance. Le son disparaît ou est moins intensif après la réduction de la puissance.
- Bruit de grincement. Le son apparaît dans des récipients qui ont été fabriqués à partir de plusieurs couches de matériaux différents. L'intensité du son dépend du moyen de cuisson.
- Bruit de bourdonnement. Le son apparaît au cours du travail du ventilateur de refroidissement des systèmes électroniques.

Les sons qui peuvent être audibles lors de l'exploitation correcte résultent du travail du ventilateur de refroidissement, des dimensions du récipient et du matériau dont il est fait, du moyen de cuisson des plats et de la puissance de chauffage mise en marche.

Ces sons sont un phénomène normal et ne signifient pas une panne de la plaque d'induction.

## UTILISATION

### Appareil de protection :

Si la plaque a été correctement installée et si elle est bien utilisée, les appareils de protection sont rarement nécessaires.

**Ventilateur** : sert à la protection et au refroidissement des éléments de commande et d'alimentation. Il peut travailler à deux vitesses différentes ; il fonctionne de façon automatique. Le ventilateur fonctionne jusqu'au refroidissement suffisant du système électronique, que les zones de cuisson soient activées ou non.


**Transistor** : La température des éléments électroniques est continuellement mesurée à l'aide de la sonde. Si la chaleur augmente d'une façon dangereuse, ce circuit réduit automatiquement la puissance du foyer ou déconnecte les foyers se trouvant le plus près des éléments électroniques chauffés.

**Détection** : le détecteur de présence d'une casserole permet le fonctionnement de la plaque, et donc le chauffage. Les petits objets placés sur la surface chauffante (p. ex. une petite cuillère, un couteau, une bague...) ne seront pas considérés comme une casserole et la plaque ne se mettra pas en marche.

### ▶ Détecteur de présence d'une casserole dans le champ d'induction.

Un détecteur de présence de casserole est installé dans les plaques possédant les champs d'induction. Lors du fonctionnement de la plaque, le détecteur de présence de casserole commence puis arrête automatiquement l'émission de chaleur dans le foyer de cuisson quand la casserole est placée sur la plaque puis quand elle en est retirée. Cela garantit donc des économies d'énergie.

- Si le foyer de cuisson est utilisé avec une casserole appropriée, le niveau de chaleur s'affiche sur l'afficheur.
- L'induction exige l'utilisation de casseroles adaptées, dont le fond est en matériau magnétique (Tableau).

Si, sur le foyer de cuisson, on n'a pas placé de casserole ou placé une casserole inappropriée, le symbole  s'affiche sur l'afficheur. Le foyer ne s'allume pas. Si au bout de 10 minutes aucune casserole n'est détectée, l'opération de mise en marche de la plaque est supprimée.

L'extinction du foyer de cuisson s'effectue à l'aide du senseur de commande, retirer la casserole n'est pas suffisant.



**Le détecteur de casserole ne fonctionne pas comme le senseur principal de la plaque.**

La plaque chauffante à induction est équipée de senseurs qui fonctionnent par le toucher du doigt des surfaces marquées. Tout réglage du senseur est confirmé par un signal sonore.

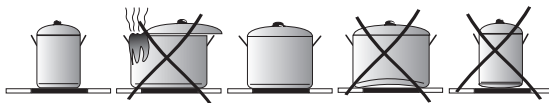
Lors de la mise en marche et de l'extinction ainsi que lors du réglage de niveau de puissance de cuisson, faire attention à n'appuyer que sur un seul senseur. Si on appuie simultanément sur plusieurs senseurs (à l'exception de l'horloge et de la clef), le système ignore les signaux de commande introduits, et si les senseurs restent longtemps appuyés, le signal d'anomalie retentit.

Une fois l'utilisation terminée, éteindre le foyer de cuisson avec le régulateur et ne pas tenir compte des indications du détecteur d'ustensiles.

## UTILISATION

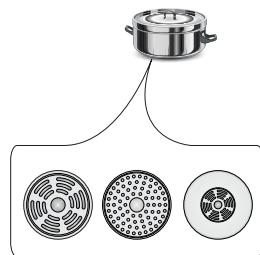
La qualité des ustensiles de cuisine est une condition de base pour que le fonctionnement de la plaque soit efficace.

### Le choix de récipients de cuisson sur le champ à induction



#### Caractéristique des récipients.


- Utiliser toujours des casseroles de haute qualité, avec un fond idéalement plat : l'utilisation de ce type de casseroles empêche la formation de points de température trop élevée, où la nourriture pourrait coller pendant la cuisson. Les casseroles et les poêles avec des parois métalliques épaisses assurent une parfaite répartition de la chaleur.
- Faire attention à ce que les fonds de casseroles soient secs : lors du remplissage d'une casserole ou de l'utilisation d'une casserole sortie du réfrigérateur et avant de la placer sur la plaque, vérifier si son fond est complètement sec. Cela empêchera de salir la surface de la plaque.
- Un couvercle sur la casserole évite les pertes de chaleur et réduit ainsi la durée de cuisson et donc la consommation d'énergie.
- Afin de constater si les récipients sont adéquats il faut vérifier si la base du récipient attire un aimant.
- **Afin d'assurer un contrôle optimal de la température par le module d'induction, le fond du récipient doit être plat.**
- **Les fonds de casserole bombés en creux ou avec un logo du fabricant profondément gravé ont une influence négative sur le contrôle de la température par le module d'induction et peuvent causer une surchauffe des récipients.**
- **Ne pas utiliser de récipients endommagés, p. ex. avec un fond déformé par une température trop élevée.**
- En utilisant de grands récipients avec un fond ferromagnétique dont le diamètre est inférieur au diamètre total du récipient, seul la partie ferromagnétique du récipient se réchauffe. Ceci provoque une situation où il est impossible de répartir uniformément la chaleur dans le récipient. La zone ferromagnétique est réduite dans la base du récipient en raison des éléments en aluminium qu'y sont placés, c'est pourquoi la quantité de chaleur fournie peut être inférieure. Des problèmes avec la détection du récipient ou l'absence de son détection peuvent apparaître. Le diamètre de la partie ferromagnétique du récipient devrait être adapté à la dimension de la zone de chauffage afin d'obtenir des résultats optimaux de cuisson. Dans le cas où le récipient n'est pas détecté sur la zone de chauffage il est conseillé de le tester sur une zone de chauffage avec un diamètre respectivement inférieur.



## UTILISATION

Pour la cuisson à induction il faut utiliser uniquement des récipients ferromagnétiques en matériaux tels que :

- l'acier émaillé
- la fonte
- les récipients spéciaux en acier inoxydable pour la cuisson à induction.

<b>Symboles sur les ustensiles de cuisine</b>		<b>Vérifier si sur l'étiquette se trouve le symbole informant que la casserole est appropriée aux plaques à induction.</b>
		Utiliser les casseroles magnétiques (en fer émaillé, en acier ferrite inoxydable, en fonte) vérifier en appliquant un aimant sur le fond de casserole (il doit s'y coller).
<b>Acier inoxydable</b>	Ne détecte pas la présence de la casserole A l'exception des casseroles en acier ferromagnétique	
<b>Aluminium</b>	Ne détecte pas la présence de la casserole	
<b>Fonte</b>	Haute efficacité	
	Attention : les casseroles peuvent rayer la plaque	
<b>Acier émaillé</b>	Haute efficacité	
	Les ustensiles de cuisson recommandés devraient posséder un fond plat, épais et lisse	
<b>Verre</b>	Ne détecte pas la présence de la casserole	
<b>Porcelaine</b>	Ne détecte pas la présence de la casserole	
<b>Ustensiles de cuisson possédant un fond en cuivre</b>	Ne détecte pas la présence de la casserole	

Les dimensions du plus petit ustensile utile pour la zone de cuisson est de :

Diamètre de la zone de cuisson [mm]	Diamètre minimale du fond de récipient en acier émaillé [mm]
160 - 180	110
180 - 200	
210 - 220	125
220 x 190	
260 - 280	

Les diamètres minimaux pour les récipients fabriqués en d'autres matériaux que l'acier émaillé peuvent être différents.

# UTILISATION

---

## Panneau de commande

- Après raccordement de la plaque au réseau électrique, tous les indicateurs s'allument pour un instant. La plaque de cuisson est prête à l'exploitation.
- La plaque de cuisson est équipée de senseurs électroniques, qu'on met en fonctionnement en les appuyant pendant au moins 1 seconde.
- Chaque mise en marche des senseurs est signalisée par un signal sonore.



**Ne laisser aucun objet sur les emplacements des senseurs (ce qui peut provoquer la signalisation d'une anomalie) ; ces senseurs doivent toujours être maintenus propres.**

## Mise en fonctionnement de la plaque

---

La plaque est mise en fonctionnement en touchant le senseur principal (1) pendant au moins 1 seconde. La plaque de cuisson est active lorsque „0” apparaît sur tous les indicateurs (3).



**Si au cours des 10 secondes, aucun senseur n'est activé, la plaque de cuisson s'éteint.**

## Mise en fonctionnement d'un foyer

---

Après la mise en fonctionnement de la plaque avec le senseur principal (1), mettre en fonctionnement le foyer de cuisson sélectionné (5) dans les 10 secondes.

1. Après avoir touché le senseur indiquant le foyer de cuisson choisi (5), sur l'indicateur de niveau de puissance correspondant à ce foyer s'éclaire en alternance le chiffre „0”.
2. On peut régler le niveau souhaité de puissance de chauffe à l'aide du senseur + (2) et du senseur - (4),



**Si dans les 10 secondes après la mise en fonctionnement de la plaque, aucun senseur n'est commandé, le foyer s'éteint.**



**Le foyer de cuisson est actif lorsqu'un chiffre ou une lettre est allumé sur tous les afficheurs, ce qui signifie que le foyer est prêt à effectuer le réglage de puissance de chauffe.**

## Réglage du niveau de puissance de chauffe d'un foyer induction

---

Pendant l'affichage sur l'indicateur de foyer s'éclaire (3) “0” en alternance, il est possible de commencer à régler le niveau de puissance de chauffe souhaité avec les senseurs „+” (2) et „-” (4).

# UTILISATION

---

## Extinction des foyers de cuisson

---

- Le foyer de cuisson doit être activé. Indicateur de niveau de puissance de chauffe est allumé en alternance.
- L'extinction se fait après avoir touché le senseur marche/arrêt de la plaque, ou en appuyant le senseur (5) pendant 3 secondes.

## Mise hors circuit de la plaque de cuisson entière

---

- La plaque de cuisson fonctionne tant qu'au moins un des foyers est allumé.
- En appuyant sur le senseur principal (1), on éteint la totalité de la plaque de cuisson

Si un foyer de cuisson est chaud, sur les indicateurs de foyers (3) s'affiche la lettre « H », symbole de chauffe résiduelle.

## Fonction Booster « P »

---

La fonction Booster consiste à augmenter la puissance du foyer Ø 210 de 2000W à 3000W, Du foyer Ø 160 de 1200W à 1400W.

Afin de mettre en marche la fonction Booster, sélectionner une zone de cuisson, régler le niveau de cuisson à „9" et appuyer de nouveau sur le senseur „+" (2) ce qui est signalé par l'apparition de la lettre « P » sur l'afficheur du foyer.

L'extinction de la fonction Booster se fait après avoir appuyé de nouveau sur le senseur „-" (4) lorsque le foyer à induction est actif ou après l'enlèvement de la casserole du foyer à induction.



**Pour le foyer Ø 210 et Ø 160 la durée de fonctionnement de la fonction Booster est limitée par le panneau de senseur à 10 minutes. Après l'extinction automatique de la fonction Booster, le foyer de cuisson continue à chauffer avec la puissance nominale.**

**La fonction Booster peut être remise en marche à condition que les détecteurs de température dans les circuits électroniques et dans la bobine donnent cette possibilité.**

**Si une casserole est retirée du foyer de cuisson lors du fonctionnement de la fonction Booster, la fonction reste active et le comptage de la durée continue.**

**En cas de dépassement de la température (du circuit électronique ou de la bobine) du foyer de cuisson lors du fonctionnement de la fonction Booster, la fonction Booster s'arrête automatiquement. Le foyer de cuisson revient à la puissance nominale.**

# UTILISATION

## Commande de la fonction Booster



Les zones de cuisson sont combinées par paires, verticalement ou en diagonale, selon le modèle. La puissance totale est divisée au sein de ces paires. L'activation de la fonction Booster dans les deux zones de cuisson à la fois entraînera le dépassement de la puissance maximale disponible. Dans ce cas, la puissance de chauffe de la première zone de cuisson activée sera baissée jusqu'au niveau le plus minimal possible.

## Fonction blocage

La fonction de blocage sert à protéger la plaque de cuisson contre toute mise en fonctionnement involontaire par des enfants, et sa mise en marche redevient possible après déblocage.

La fonction de blocage est possible à la plaque de cuisson activée et désactivée.

## Activation et désactivation de la fonction de blocage

L'activation et la désactivation de la fonction de blocage de la plaque de cuisson se fait avec le senseur (7) en le appuyant pendant 5 secondes. L'activation de la fonction de blocage est signalée par allumage de la diode de signalisation (9).



La plaque reste bloquée jusqu'à son déblocage, même si le panneau de la plaque est éteint et remise en marche. Le débranchement de la plaque du réseau d'alimentation arrêtera le blocage de la plaque.

## Indicateur de chaleur résiduelle

Après la fin de la cuisson, il reste dans le verre céramique de l'énergie thermique nommée chaleur (ou chauffe) résiduelle. L'affichage de l'indication de chauffe résiduelle se passe en deux étapes. Au moment de l'extinction d'un foyer chaud ou de la totalité de l'appareil, quand la température dépasse 60°C, la lettre „H” apparaît sur l'afficheur approprié. L'indication de chaleur résiduelle est affichée tant que la température du foyer dépasse 60°C. Pour les températures de 45°C à 60°C, l'indication „h” apparaît sur l'afficheur, ce qui symbolise une chaleur résiduelle basse. Quand la température baisse au dessous de 45°C, l'indicateur de chaleur résiduelle s'éteint.



Tant que l'indicateur de chaleur résiduelle est allumé ne pas toucher le foyer de cuisson à cause des risques de brûlures et ne poser sur lui aucun objet sensible à la chaleur !



En cas de coupure d'électricité, l'indicateur de chauffe résiduelle „H” n'est plus affiché. Malgré cela les foyers peuvent être encore chauds!



# UTILISATION

## Limitation du temps de travail

Dans le but d'augmenter la fiabilité de travail, la plaque à induction est équipée d'un limiteur de temps de travail pour chaque foyer. La durée maximale de travail est fonction du niveau de puissance de chauffe choisi précédemment.

Si le niveau de puissance de chauffe n'est pas changé pendant une longue durée (voir tableau ci-contre) alors le foyer correspondant s'éteint automatiquement et l'indicateur de chauffe résiduelle est activé. Il est cependant possible, à chaque instant, de rallumer et d'utiliser, conformément au mode d'emploi, le foyer concerné.

Niveau de puissance de chauffe	Durée maximum de fonctionnement en heures
<i>L/</i>	8
1	8
2	8
3	5
4	5
5	5
6	1,5
7	1,5
8	1,5
9	1,5
P	0,16

## Fonction de chauffe accélérée automatique

- Le foyer choisi doit être activé avec le senseur (5)
- Régler ensuite avec les senseurs „+” (2) et „-” (4) le niveau de puissance dans la plage de 1-8, et appuyer de nouveau le senseur (5)
- Sur l'afficheur s'éclaira en alternance le chiffre de niveau de puissance réglée et la lettre A.

**Après écoulement du temps de chauffe à pleine puissance, le foyer passe automatiquement au niveau de puissance (qui reste visible sur l'indicateur) sélectionné pour la suite de la cuisson.**

Niveau de puissance de chauffe	Durée de chauffe automatique à pleine puissance (en minutes)
	-
1	0,8
2	1,2
3	2,3
4	3,5
5	4,4
6	7,2
7	2
8	3,2



**Si un ustensile est enlevé du foyer et remis avant l'écoulement de la durée de chauffe accélérée, la chauffe à pleine puissance sera réalisée jusqu'au bout.**

# UTILISATION

---

## Fonction horloge

---

L'horloge de programmation facilite la cuisson grâce à la possibilité de programmer la durée de fonctionnement des foyers de cuisson. Il peut également servir comme un minuteur.

### Mise en marche de l'horloge

---

L'horloge de programmation facilite la cuisson grâce à la possibilité de programmer la durée de fonctionnement des foyers de cuisson. Il peut également servir comme un minuteur.

- Sélectionner le foyer de cuisson approprié avec le senseur (5). Le chiffre „0” reste allumé en alternance.
- Régler le niveau de puissance souhaité entre 1 - 9 à l'aide des senseurs „+” (2) ou „-” (4).
- Activer ensuite l'horloge dans 10 secondes en appuyant sur le senseur (6).
- Régler la durée de cuisson souhaitée (01 à 99 minutes) à l'aide des senseurs „+” (2) ou „-” (4).
- La diode de signalisation (8) correspondant au foyer de cuisson reste allumée près de l'afficheur d'horloge



**Tous les foyers de cuisson peuvent fonctionner simultanément dans le système de réglage de la durée à l'aide de l'horloge.**



**En cas de réglage plus qu'un temps, l'afficheur de l'horloge montre le temps le plus court. En plus cela est signalé par la diode clignotante (8).**

### Modification de la durée de cuisson programmée.

---

A chaque moment de la cuisson, il est possible de modifier sa durée programmée.

- Sélectionner le foyer de cuisson approprié avec le senseur (5). Il s'éclaire alors en alternance le chiffre de la puissance de chauffe.
- Activer ensuite l'horloge dans 10 secondes en appuyant sur le senseur (6).
- Régler la nouvelle durée à l'aide des senseurs „+” (2) ou „-” (4).

### Contrôle de l'écoulement du temps de cuisson

---

A tout moment il est possible d'afficher la durée résiduelle de cuisson, en touchant le senseur de l'horloge (6). Le temps actif de fonctionnement de l'horloge pour un foyer de cuisson correspondant est signalé par la diode clignotante (8).

# UTILISATION

---

## Extinction de l'horloge

---

Après écoulement du temps de cuisson programmé, un signal sonore retentit, qui peut être éteint en appuyant sur un quelconque senseur sinon l'alerte s'éteint automatiquement au bout de 2 minutes.

S'il s'avère nécessaire d'éteindre l'horloge plus tôt :

- Activer le foyer de cuisson avec le senseur (5). Le chiffre de puissance de chauffe s'illumine plus intensément.
- Appuyer ensuite sur le senseur (6), maintenir 3 secondes ou modifier le temps du minuteur par le senseur „+” (2) et „-” (4) jusqu'à afficher „00”

## L'horloge comme minuteur

---

L'horloge programmeur de la durée de cuisson peut être utilisée comme une alarme supplémentaire, si le fonctionnement des foyers de cuisson n'est pas commandé temporairement.

### Mise en marche du minuteur

---

Si la plaque de cuisson est éteinte :

- Pour mettre en marche la plaque, toucher le senseur principal de la plaque chauffante (1).
- Activer ensuite le minuteur par le senseur (6).
- Régler la durée du minuteur à l'aide des senseurs „+” (2) ou „-” (4).

### Extinction du minuteur

---

Après l'écoulement de la durée programmée, une alarme sonore continue retentit. Pour l'éteindre, appuyer sur un quelconque senseur sinon elle s'éteindra automatiquement au bout de 2 minutes.

S'il s'avère nécessaire d'éteindre l'alarme plus tôt :

- Appuyer ensuite sur le senseur (6), maintenir 3 secondes ou modifier le temps du minuteur par le senseur „+” (2) et „-” (4) jusqu'à afficher „00”
- Si l'horloge a été programmée comme minuteur, elle ne fonctionne pas comme programmeur de durée de cuisson.



**La fonction du minuteur s'annule au moment de l'activation de la fonction de l'horloge.**

## UTILISATION

---

### Fonction de réchauffement


---

La fonction de réchauffement d'un plat maintient au chaud l'aliment préparé sur le foyer de cuisson. Le foyer de cuisson sélectionné est mis à basse puissance de chauffe. Lorsque la puissance du foyer est commandée par la fonction de réchauffement d'un plat, la température du plat est maintenue à environ 65°C. Ainsi le plat chaud, prêt à être consommé, ne colle pas au fond de la casserole et son goût ne se dégrade pas. Cette fonction peut également être utilisée pour fondre du beurre, du chocolat, etc.

La condition pour profiter correctement de cette fonction est l'utilisation d'une casserole appropriée avec un fond plat, pour que la température de la casserole soit précisément mesurée par le détecteur situé dans le foyer.

La fonction de réchauffement d'un plat peut être appliquée pour chaque foyer.

Pour des raisons microbiologiques, il est déconseillé de maintenir un plat au chaud trop longtemps, c'est pourquoi cette fonction s'éteint au bout de 2 heures.

La fonction de réchauffement d'un plat est réglée comme une puissance de chauffe supplémentaire, entre la position „0 1” et apparaît sur l'afficheur par le symbole „”

La mise en marche de la fonction de réchauffement se fait comme décrit dans le point

« **Mise en marche d'un foyer de cuisson** »

L'extinction de la fonction de réchauffement se fait de la même façon comme décrit dans le point

„**Extinction des foyers de cuisson**”.

## NETTOYAGE ET ENTRETIEN

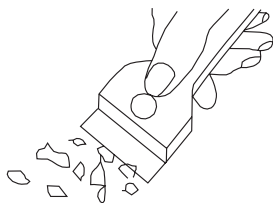
Une attention quotidienne de l'utilisateur pour la propreté de la plaque et pour son entretien approprié a une influence importante pour prolonger son utilisation sans problèmes.



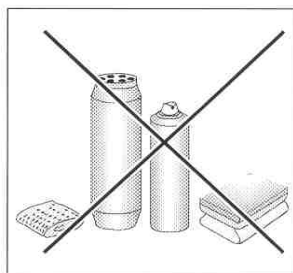
Lors du nettoyage de la vitre céramique, respecter les mêmes règles que pour une surface en verre. N'utiliser en aucun cas de produits nettoyants agressifs ni de produits abrasifs en poudre ou d'éponges avec face de grattage. Pour le nettoyage, ne pas utiliser d'appareil de nettoyage à la vapeur.

### Nettoyage après chaque utilisation

- **Pour les salissures légères, non brûlées**, frotter avec un chiffon humide sans produit de nettoyage. L'utilisation d'un liquide-vaisselles peut provoquer l'apparition de teintes bleutées. Ces taches tenaces ne sont pas toujours éliminées au premier nettoyage, même en utilisant un produit de nettoyage spécial.
- **Les salissures fortement adhérentes peuvent être éliminées avec un racloir tranchant. Essuyer ensuite la surface chauffante avec un chiffon humide.**



*Racloir pour nettoyage de la plaque*



### Élimination des taches

- **Les taches claires de teintes perles (résidus d'aluminium)** peuvent être éliminées de la plaque refroidie à l'aide de produits de nettoyage spécifiques. Les restes de tartres (p. ex. après ébullition d'eau) peuvent être éliminés avec du vinaigre ou avec un produit de nettoyage spécial.
- Pour éliminer le sucre, les aliments contenant du sucre, les matières plastiques et le papier aluminium, ne pas éteindre le foyer concerné ! Il faut immédiatement et soigneusement gratter du foyer chaud les restes (à l'état chaud) avec un racloir tranchant. Après élimination des salissures, on peut éteindre la plaque, et, une fois refroidie, compléter son nettoyage avec un produit spécial.

On peut acquérir ces produits de nettoyage spéciaux dans les supermarchés, les magasins spécialisés en électronique, les drogueries, certains commerces d'alimentation et salons cuisinistes. On peut acquérir des racloirs tranchants dans les magasins de bricolage, de matériaux de construction ou les magasins d'accessoires de peinture.

## NETTOYAGE ET ENTRETIEN

---

Ne jamais appliquer un produit de nettoyage sur la plaque de cuisson chaude. Il est préférable de laisser sécher le produit de nettoyage, et seulement ensuite l'enlever à l'eau. Éventuellement enlever les restes du produit de nettoyage avec une éponge humide avant la prochaine utilisation. Sinon ils peuvent s'avérer corrosifs.

**En cas de traitement incorrect de la vitre céramique de la plaque, l'utilisateur perd ses droits à la garantie !**

### ► Révisions périodiques

En plus des actions d'entretien courant de la plaque, il faut :

- effectuer des contrôles périodiques du fonctionnement des éléments de commande et des ensembles de travail de la plaque. Après échéance de la garantie, effectuer au moins une fois tous les deux ans une révision technique de la plaque dans un point de service après-vente,
- éliminer les anomalies d'exploitation constatées,
- effectuer un entretien périodique des ensembles de travail de la plaque.

### **Attention !**

Si pour une raison quelconque les commandes ne sont plus utilisables lors du fonctionnement de la plaque, il faut déconnecter l'appareil du réseau électrique (par l'interrupteur s'il existe ou en débranchant la fiche de la prise ou en retirant le fusible approprié) et contacter le service après-vente.

### **Attention !**

En cas d'apparition de cassures ou de fissures sur la vitre céramique, débrancher aussitôt la plaque du réseau électrique. Pour cela couper le circuit ou retirer la fiche de la prise. Ensuite contacter le service après-vente.

### **Attention!**

Toutes les réparations et les actions de réglage doivent être réalisées par un point de service approprié ou par un installateur certifié.


## ACTIONS EN SITUATION D'AVARIE

Dans toute situation d'avarie, entreprendre les actions suivantes:

- éteindre les foyers de la plaque
- couper l'alimentation électrique
- confier l'appareil pour réparation
- Cependant, l'utilisateur peut lui-même supprimer certains problèmes selon les indications ci-dessous ; avant de contacter le service après-vente ou autre service de réparations, vérifier les points dans le tableau suivant :

PROBLEME	CAUSE	ACTION
1.L'appareil ne fonctionne pas	- coupure d'électricité	-vérifier dans le tableau électrique, le fusible correspondant, le changer si fondu
2.L'appareil ne réagit pas aux commandes introduites	- le panneau de commandes n'a pas été mis en fonctionnement	- mettre en fonctionnement
	- le senseur n'a pas été touché suffisamment longtemps (moins d'une seconde)	-toucher le senseur plus longtemps
	- plusieurs senseurs ont été touchés en même temps	- ne toucher qu'un seul senseur (sauf pour éteindre un foyer)
3.L'appareil ne réagit pas et émet un signal sonore court	- utilisation incorrecte (des senseurs touchés sont inappropriés et/ou ont été touchés trop vite)	- remettre en marche la plaque
	- senseur(s) couvert(s) ou sale(s)	- découvrir ou nettoyer les senseurs
4.Tout l'appareil s'éteint	- après avoir branché l'appareil, aucune valeur n'a été introduite pendant plus de 10 secondes	- rallumer le panneau de service et introduire immédiatement les données
	- senseur(s) couvert(s) ou sale(s)	- découvrir ou nettoyer les senseurs
5.Un foyer s'éteint et sur l'afficheur apparaît la lettre „H”.	- limitation de la durée du travail	- remettre en marche le foyer
	- senseur(s) couvert(s) ou sale(s)	- découvrir ou nettoyer les senseurs
	- surchauffe des éléments électroniques	

## ACTIONS EN SITUATION D'AVARIE

PROBLEME	CAUSE	ACTION
6. L'indicateur de chaleur résiduelle ne s'allume pas, même lorsque les foyers sont encore chauds.	- coupure d'électricité, l'appareil a été débranché du réseau.	- l'indicateur de chaleur résiduelle se remettra à fonctionner seulement après le ré-allumage du panneau de commandes.
7. Fissure dans la plaque céramique	 Danger! Débrancher immédiatement la plaque du réseau électrique (fusible). S'adresser au service de réparation le plus proche.	
8. Lorsqu'une anomalie n'a toujours pas été éliminée.	Débrancher la plaque du réseau électrique (fusible !). S'adresser au service de réparation le plus proche. Important ! Vous êtes responsables du bon état de l'appareil et de son utilisation correcte dans la maison. Si en cas d'erreur d'utilisation, vous appelez le service de réparation, cette visite sera payante, même pendant la période de garantie. Malheureusement nous ne sommes pas responsables des dommages provoqués par le non respect de ce mode d'emploi.	
9. La plaque à induction émet des bruits de ronflement.	C'est un phénomène normal. Le ventilateur refroidissant les circuits électroniques fonctionne.	
10. La plaque à induction fait des bruits faisant penser à un sifflement.	C'est un phénomène normal. Lors de l'utilisation de plusieurs zones de cuisson à la puissance maximale et selon la fréquence de fonctionnement des bobines, la plaque émet un léger sifflement.	
11. La plaque ne fonctionne pas, les champs de chauffage ne peuvent pas être mis en marche et ne fonctionnent pas.	- panne de l'électronique	- remettre à zéro la plaque, débrancher la plaque du courant pour quelques minutes (retirer le fusible de l'installation).



## DONNEES TECHNIQUES

---

Nazivna napetost	230/400V 2N~50 Hz
Nazivna moč plošče:	7,4 kW
Model:	PBP4VI515FTB4P3 KMI 754 600 C
- indukcijsko grelna polje :	
- indukcijsko grelna polje : Ø 160 mm	1200 W
- indukcijsko grelna polje : Ø 210 mm	2000 W
- indukcijsko grelna polje Booster: Ø 210 mm	2000/3000 W
- indukcijsko grelna polje Booster: Ø 160 mm	1200/1400 W
Dimensions	576 x 518 x 59;
Poids	ca.10,5 kg;

Remplit les exigences des normes EN 60335-1; EN 60335-2-6 en vigueur dans l'Union Européenne.





---

**Amica**

OPERATING INSTRUCTIONS  
GEBRAUCHSANWEISUNG

EN  
DE

**Kitchen worktop hood  
Muldenlüfter**

**DH 752 700 S for/für:**  
DHI 752 720 S / DHI 754 700 S



IO-HOO-0840/1  
(05.2022)



# EN- Table of contents

<b>NOTES ON SAFETY</b>	<b>5</b>
<b>UNPACKING</b>	<b>8</b>
<b>DISPOSAL OF OLD APPLIANCE</b>	<b>8</b>
<b>OPERATION</b>	<b>9</b>
COOKER HOOD CONTROLS	9
CONTROL PANEL	9
OFF TIMER	9
OTHER IMPORTANT INFORMATION CONCERNING THE OPERATION OF THE HOOD	10
<b>CLEANING AND MAINTENANCE</b>	<b>11</b>
MAINTENANCE	11
GREASE FILTER	11
ACTIVATED CHARCOAL FILTER	11
<b>WARRANTY AND AFTER SALES SERVICE</b>	<b>12</b>
WARRANTY	12

# DE- Inhaltsverzeichnis

<b>SICHERHEITSHINWEISE</b>	<b>14</b>
<b>AUSPACKEN</b>	<b>17</b>
<b>ENTSORGUNG VON ALTGERÄTEN</b>	<b>17</b>
<b>BEDIENUNG</b>	<b>18</b>
STEUERUNG DER DUNSTABZUGSHAUBE	18
BEDIENFELD	18
TIMER (AUSSCHALTVERZÖGERUNG)	18
ANDERE WICHTIGE INFORMATIONEN ZUR BEDIENUNG DER DUNSTABZUGSHAUBE	19
<b>REINIGUNG UND WARTUNG</b>	<b>19</b>
WARTUNG	19
FETTFILTER	20
AKTIVKOHLEFILTER	20
<b>GARANTIE, NACHVERKAUF-SERVICE</b>	<b>21</b>
GARANTIE	21

# Dear customer,

From now on, your daily housework will be easier than ever before. Your appliance **Amica** is exceptionally easy to use and extremely efficient. After reading these Operating Instructions, operating the appliance will be easy.

Before being packaged and leaving the manufacturer, the appliance was thoroughly checked with regard to safety and functionality.

Before using the appliance, please carefully read these Operating Instructions. By following these instructions carefully you will be able to avoid any problems in using the appliance. It is important to keep these Operating Instructions and store them in a safe place so that they can be consulted at any time.

**Follow these instructions carefully in order to avoid possible accidents.**

Sincerely,

**Amica**



# NOTES ON SAFETY

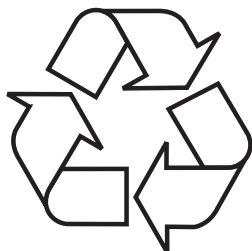
- Before using the appliance, please carefully read this manual!
- The appliance is designed for household use only.
- The manufacturer reserves the right to introduce changes, which do not affect operation of the appliance.
- The manufacturer shall not be liable for any damage or fire caused by the appliance resulting from failure to follow instructions in this manual.
- Cooker hood is designed to remove cooking odours. Do not use cooker hood for other purposes.
- Connect the cooker hood operating in extraction mode to a suitable ventilation duct (do NOT connect the cooker to smoke or flue gas ducts, which are in use). It requires installation of the air extraction duct to the outside. The length of the duct (usually a pipe of  $\varnothing$  120 or 150 mm) should not be longer than 4-5 m. An air extraction duct is also required for telescopic and furniture hoods in absorption mode.
- Cooker hood operating in air recirculation mode requires the installation of an activated charcoal filter. In this case, installing an extractor duct is not required, however it is recommended to install an air guide vane (Mainly in chimney cooker hoods).
- This appliance is designed to be installed and used together with selected induction hobs only.
- When cooking on fat, supervise the pans constantly, because overheated fat can ignite.
- Unplug the appliance before any cleaning, replacing the filter or repair work.
- Cooker hood grease filter should be cleaned at least once a month, because the filter saturated with fat is flammable.
- Ensure adequate ventilation (air flow) if other

equipment such as liquid fuel stoves or heaters are operated in the room in addition the cooker hood. When the cooker hood is simultaneously operated with burning appliances requiring adequate fresh air from the room to work properly, their safe operation is possible if under pressure around these appliances is a maximum of 0.004 mbar (this does not apply when the cooker hood is used as an odour filter)

- The hood should be cleaned regularly both inside and out (AT LEAST ONCE A MONTH, following the indications concerning maintenance provided in this manual)..Failure to adhere to the rules concerning cleaning the hood and replacing filters results in a fire risk.
- If the power cord is damaged it should be replaced by a specialised service centre.
- Ensure that it is possible to disconnect the appliance from the mains by removing the plug or switching off the bi-polar switch.
- This appliance is not intended for use by persons (including children) with physical, mental or sensory handicaps, or by persons inexperienced or unfamiliar with the appliance, unless under supervision or in accordance with the instructions as communicated to them by persons responsible for their safety.
- Particular attention should be paid not to allow unaccompanied children to use the appliance.
- Make sure voltage indicated on the nameplate corresponds to the local mains supply voltage.
- Before use, extend and straighten the power cord.
- Packaging materials (bags, polyethylene, polystyrene, etc.) should be kept away from children during unpacking.
- Before connecting the hood to the mains power supply always check that the power cord is properly installed and is not trapped by the appliance. Do not connect the appliance to the mains until assembly is complete.

- Do not operate your kitchen hood without the aluminium grease filters.
- Always strictly adhere to regulations issued by the competent local authorities regarding the technical and safety requirements for fume extraction.
- Failing to tighten bolts and fasteners in accordance with these instructions may endanger life and health.
- **WARNING!** Failure to install the screws or fixing device in accordance with these instructions may result in electrical hazards.
- The cooker hood features an exhaust fan that can be operated at one of several speeds
- For details of hob installation please refer to the hob installation manual

# UNPACKING



During transportation, protective packaging was used to protect the appliance against any damage. After unpacking, please dispose of all elements of packaging in a way that will not cause damage to the environment.

All materials used for packaging the appliance are environmentally friendly; they are 100% recyclable and are marked with the appropriate symbol.

Important! Packaging materials (bags, polyethylene, polystyrene, etc.) should be kept away from children during unpacking.

# DISPOSAL OF OLD APPLIANCE



In accordance with European Directive 2012/19/EU and local legislation regarding used electrical and electronic goods, this appliance is marked with the symbol of the crossed-out waste container. This marking indicates that the appliance must not be disposed of together with other household waste

after it has been used.

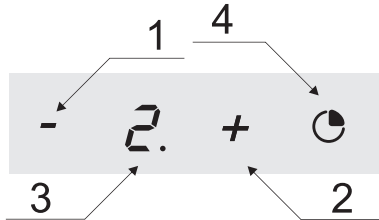
The user is obliged to hand it over to waste collection centre collecting used electrical and electronic goods. The collectors, including local collection points, shops and local authority departments provide recycling schemes.

Proper handling of used electrical and electronic goods helps avoid environmental and health hazards resulting from the presence of dangerous components and the inappropriate storage and processing of such goods.

# OPERATION

## Cooker hood controls

Control Panel is shown in Figure 4, for reference it is also shown below:



## Control Panel

It is equipped with a touch controls. Touch one the sensors to enable the desired function:









1. Reduce fan speed
2. Increase fan speed
3. Speed display The hood fan can run at 3 or 4 speeds (depending on the model).
4. Off timer

Available fan speeds:

- Low speed (1). Use this speed when cooking a little food with hardly any fumes.
- Medium speeds (2 and 3\*). Use this speed when cooking multiple dishes at the same time with moderate amount of fumes.
- High speed (4\*). Use this speed when frying or grilling, with large amount of fumes.

\* Varies depending on the model

## Off Timer

Use off timer to turn off the hood after a specified time. Use off timer to filter the fumes out of the air after cooking. Maximum delay time is 90 minutes. Touch  to cancel the off-timer at any time. The number  will flash on the display. Then use  and  to select the delay in the range 1–9 (multiply the number by ten to obtain delay in minutes, 1 – 10 minutes, 2 – 20 minutes ... 5 – 50 minutes). Touch  again to activate the function. The off timer is set a dot will flash on by the digit on the display. Touch  to cancel the off timer. Touch  to reduce the delay time down to zero. Touch  to confirm the off-timer has been cancelled. Cancelling the off-timer does not turn off the lighting.

## **Other important information concerning the operation of the hood**

It is recommended that the hood fan is turned on whenever the hob is used

Operation in air circulation / odour filter mode. In this mode, the filtered air returns to the room through the outlets. Install activated charcoal filter in this setting. It is recommended to install the air guide (available depending on the model, mainly in chimney cooker hoods).

**Air extraction operation:** When cooker hood operates in extraction mode, air is discharged outside through an extraction duct. Remove activated charcoal filter in this setting. The cooker hood is connected to the air outlet opening using a rigid or flexible extraction duct with a diameter of 150 or 120 mm, and the appropriate clamps, which must be purchased at a hardware store. The appliance should be installed by a qualified installer.

**Fan speed:** Lowest and medium fan speed is used in normal conditions and less intense odours, while the highest speed is used only when cooking odours are very intense, such as during frying or grilling.

When taller cookware is used, the fumes will be removed more effectively if the triangle air inlet cover is set in the upward position, like shown in Figure 2.

# CLEANING AND MAINTENANCE

## Maintenance

Regular maintenance and cleaning of the appliance will ensure trouble-free operation of the cooker hood and extend its life. Especially make sure that the grease filter and activated charcoal filter are replaced according to manufacturer's recommendations.

- Do not use a soaked cloth, sponge, or water jet.
- Do not use solvents or alcohol, as they may tarnish lacquered surfaces.
- Do not use caustic substances, especially for cleaning stainless steel.
- Do not use a rough or abrasive cloth.
- It is recommend to use a damp cloth and a neutral detergent.

Note: After several washes in the dishwasher, the colour of the aluminium filter may change. The change of colour does not indicate improprieties or the necessity to change it.

## Grease filter

For normal hood operation, aluminium grease filter should be cleaned every month in the dishwasher or by hand using a mild detergent or liquid soap.

Dismantling of aluminium grease filter is shown on Figure 5.

## Activated charcoal filter

Charcoal filter is used only when the cooker hood is not connected to the ventilation duct. Activated charcoal filter can absorb odours until saturated. The activated carbon filter must not be cleaned with water. It is suitable for regeneration in the oven. Follow the regeneration instructions provided with the filters.

Charcoal filters and the outlet adapter are not included in the standard kit of this appliance and have to be purchased separately.

Installation of charcoal filter is shown on Figure 6.

# WARRANTY AND AFTER SALES SERVICE

## Warranty

Warranty service as stated on the warranty card. The manufacturer shall not be held liable for any damage caused by improper use of the product.

### Service

- The manufacturer recommends that all repairs and adjustments be carried out by the Factory Service Technician or the Manufacturer's Authorized Service Point. For safety reasons, repairs should be referred to professionals.
- Repairs carried out by unqualified persons may seriously endanger the appliance user.
- The minimum warranty period for the appliance offered by the manufacturer, importer or authorized representative is given in the warranty card.
- The warranty shall be void if you make any independent adaptations or alterations, tamper with seals or other appliance safety devices or its parts or interfere with the appliance contrary to operating instructions.

In the event of appliance malfunction, request assistance or repair.

If your appliance needs repair, please contact the service centre. Please see warranty card for address and contact details of our service centre. Before contacting us, please have ready the appliance serial number, which can be found on the identification sticker: For your convenience, please write it down below:

--	--	--	--	--	--	--	--	--	--	--	--	--	--	--	--	--	--	--	--

## Manufacturer's Declaration

The manufacturer hereby declares that this product meets the requirements of the following European directives:

- **Low Voltage Directive 2014/35/EC**
- **Electromagnetic Compatibility (EMC) Directive 2014/30/EC**
- **ErP Directive 2009/125/EC**
- **Directive RoHS 2011/65/EC**

and has thus been marked with the  symbol and been issued with a declaration of compliance made available to market regulators.



# Sehr geehrter Kunde,

Von heute an werden Ihre alltäglichen Pflichten einfacher denn je. Dieses Gerät **Amica** ist eine Verbindung einer außergewöhnlich leichten Bedienung und einer perfekten Effizienz. Nachdem Sie diese Bedienungsanleitung gelesen haben, ist die Bedienung des Gerätes kein Problem mehr.

Bevor das Gerät das Herstellerwerk verlassen konnte, wurde er vor dem Verpacken gründlich auf deren Sicherheit und Funktionalitäten an Prüfständen überprüft.

Bevor das Gerät in Betrieb genommen wird, lesen Sie bitte die Bedienungsanleitung aufmerksam durch. Befolgen Sie die darin stehenden Hinweise, vermeiden Sie verschiedene Bedienfehler. Diese Bedienungsanleitung ist zu erhalten und so aufzubewahren, dass sie jederzeit bei der Hand ist.

**Zur Vermeidung möglicher Unfälle befolgen Sie die in der Bedienungsanleitung stehenden Hinweise genau.**

Mit freundlichen Grüßen

**Amica**

# SICHERHEITSHINWEISE

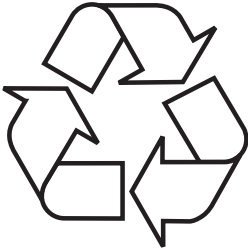
- Bitte lesen Sie diese Anleitung vor der Installation des Kaminhaube durch!
- Das Gerät ist ausschließlich für den Einsatz im Haushalt bestimmt.
- Der Hersteller behält sich das Recht vor, Änderungen vorzunehmen, die Gerätefunktion nicht beeinträchtigen.
- Der Hersteller übernimmt keine Haftung für eventuelle Schäden oder Brände, die durch das Gerät verursacht wurden und sich aus der Nichtbeachtung der in dieser Gebrauchsanweisung angegebenen Hinweise ergeben.
- Die Dunstabzugshaube dient zur Abführung von Gerüchen und Dämpfen. Verwenden Sie die Dunstabzugshaube nicht zu anderen Zwecken.
- Beim Abluftbetrieb muss die Dunstabzugshaube an einen entsprechenden Lüftungskanal angeschlossen werden (nicht an betriebsaktive Kamin-, Rauch- oder Abgaskanäle anschließen!). Es ist dabei erforderlich, eine Leitung zur Abführung der Abluft nach außen zu installieren. Diese Abluftleitung (meistens ein Rohr mit einem Durchmesser von  $\varnothing$  120 oder 150 mm) sollte maximal 4-5 m lang sein. Die Abluftleitung ist auch bei Teleskop- und Möbeldunstabzugshauben bei Umluftbetrieb erforderlich.
- Beim Umluftbetrieb muss der Aktivkohlefilter installiert werden. In diesem Fall ist es nicht mehr erforderlich, die Leitung zur Abführung der Abluft zu installieren. Zu empfehlen ist dagegen die Montage des Umlenkbleds für die Abluft (nur bei Kaminabzugshauben).
- Der Kochfeldabzug ist bestimmt zur Installation und zum Gebrauch mit ausgewählten Induktionskochfeldern
- Die Zubereitung der Gerichte mit Fetten muss stets unter Aufsicht erfolgen, da das überhitzte Fett sich schnell selbst entzünden kann.

- Vor jeder Reinigung, Filterwechsel oder vor Durchführung von Reparaturen trennen Sie das Gerät von der Stromversorgung, indem Sie den Stecker aus der Steckdose ziehen.
- Der Fettfilter der Dunstabzugshaube ist mindestens einmal monatlich zu reinigen, denn er ist leicht entzündlich, wenn er überfettet ist.
- Sollten im Raum gleichzeitig sowohl die Abzugshaube als andere nicht mit Strom gespeiste Geräte (z.B. Öfen für flüssige Brennstoffe, Durchlauferhitzer, Thermen) betrieben werden, muss für eine ausreichende Belüftung des Raumes (Luftzufuhr) gesorgt werden. Ein sicherer Betrieb der Abzugshaube ist nur dann möglich, wenn bei gleichzeitigem Betrieb der Dunstabzugshaube und anderer, luftverbrauchender Geräte, der Unterdruck in ihrer direkten Nähe den Wert von max. 0,004 mB erreicht (dieser Wert gilt nicht bei Umluftbetrieb der Dunstabzugshaube).
- Die Dunstabzugshaube sollte sowohl von außen als auch von innen oft (MINDESTENS EINMAL PRO MONAT, unter Beachtung der in dieser Gebrauchsanweisung angegebenen Hinweise zur Wartung des Gerätes) gereinigt werden. Bei Nichtbeachtung der Grundsätze, die die Reinigung der Dunstabzugshaube und den Filterwechsel betreffen, entsteht Brandgefahr.
- Wird das Netzkabel beschädigt, muss es in einer Fachwerkstatt neu besorgt werden.
- Die Möglichkeit der Trennung des Gerätes vom Stromnetz durch Ziehen des Steckers aus der Steckdose oder durch Ausschalten des bipolaren Schalters muss gewährleistet werden.
- Dieses Gerät darf nicht von Personen (einschließlich Kindern) bedient werden, die unter geistigen oder körperlichen Behinderungen leiden oder die nicht über ausreichende Erfahrungen in der Bedienung solcher Geräte verfügen. Eine Ausnahme kann gemacht werden, wenn solche Personen unter Aufsicht eines Verantwortlichen mit dem Ge-

rät arbeiten und/oder gründlich in die Bedienung eingewiesen wurden.

- Es ist besonders darauf zu achten, dass die Kinder ohne Aufsicht das Gerät nicht nutzen.
- Prüfen Sie, ob die auf Typenschild gemachten Angaben zur Spannung den örtlichen Parametern der Stromversorgung entsprechen.
- Das Netzkabel vor der Montage ausrollen und begradigen.
- Die Verpackungsmaterialien (Polyethylenbeutel, Styroporstücke usw.) sind beim Auspacken außer Kinderreichweite zu halten.
- Vor Anschluss der Dunstabzugshaube ans Stromnetz muss immer kontrolliert werden, ob das Netzkabel ordnungsmäßig installiert und während der Montagearbeiten durch die Dunstabzugshaube NICHT eingeklemmt wurde. Vor der Beendigung der Montage darf das Gerät ans Stromnetz nicht angeschlossen werden.
- Es ist verboten, die Dunstabzugshauben ohne installierte Aluminiumfettfilter zu nutzen.
- Hinsichtlich der erforderlichen technischen und Sicherheitsmittel im Bereich der Ableitung von Abgasen sind die von den zuständigen Behörden erlassenen Vorschriften streng einzuhalten.
- Wenn die Schrauben und Befestigungselemente entsprechend den vorliegenden Hinweisen und Anleitungen nicht nachgezogen werden, kann dies eine Gefahr für Gesundheit und Leben darstellen.
- **ACHTUNG!** Schrauben und Befestigungselemente, die nicht in Übereinstimmung mit diesen Hinweisen sind, können zur elektrischen Gefährdung führen.
- Der Kochfeldabzug ist mit einem Abluftventilator ausgestattet, der auf verschiedene Leistungsstufen einstellbar ist.
- Hinweise zur Installation des Kochfeldes finden Sie in der Bedienungsanleitung zum Kochfeld.

# AUSPACKEN



Das Gerät wird gegen Transportschäden geschützt. Nach dem Auspacken sind die Verpackungsmaterialien so zu entsorgen, dass dadurch kein Risiko für die Umwelt entsteht. Alle Materialien, die zur Verpackung verwendet werden, sind umweltverträglich, können hundertprozentig wiederverwertet werden und sind mit entsprechendem Symbol gekennzeichnet. Hinweis! Die Verpackungsmaterialien (Polyethylenbeutel, Styroporstücke usw.) sind beim Auspacken außer Kinderreichweite zu halten.

# ENTSORGUNG VON ALTGERÄTEN

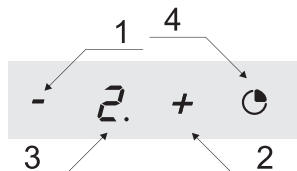


Dieses Gerät wurde gemäß der Europäischen Richtlinie 2012/19/EG. Eine solche Kennzeichnung informiert darüber, dass dieses Gerät nach dem Ablauf des Nutzungszeitraumes nicht zusammen mit anderen Hausabfällen gelagert werden darf. Der Benutzer ist verpflichtet, das Gerät an einem Sammelpunkt für verschlissene elektrische und elektronische Geräte abzugeben. Die die Sammlung durchführenden Einheiten, darunter lokale Sammelpunkte, Geschäfte und gemeindeeigene Einheiten, bilden ein entsprechendes System, welches die Abgabe dieses Gerätes ermöglicht. Die richtige Vorgehensweise mit Elektro- und Elektronikschrott trägt zur Verhinderung schädlicher Folgen für die menschliche Gesundheit und die natürliche Umwelt bei, die aus der Anwesenheit von Schadstoffen sowie einer falschen Lagerung und Weiterverarbeitung solcher Materialien folgen.

# BEDIENUNG

## Steuerung der Dunstabzugshaube

Das Bedienfeld der Dunstabzugshaube wurde auf der Abbildung Nr. 4 dargestellt und zur Erinnerung gibt es dieses auch nachstehend:



### Bedienfeld

Es verfügt über einen Touchscreen. Um die gewünschte Funktion einzuschalten, berühren Sie eines der folgenden Felder:









1. Reduzierung der Motordrehzahl um eine Stufe
2. Erhöhung der Motordrehzahl um eine Stufe
3. Drehzahlanzeige. Die Dunstabzugshaube verfügt über 3 oder 4 Geschwindigkeiten (je nach Modell).
4. Ausschaltverzögerung (Timer)

Einstellbare Geschwindigkeiten:

- Niedrigste Geschwindigkeit (1). Wählen Sie diese Stufe, wenn nur wenig Dämpfe entstehen.
- Mittlere Geschwindigkeit (2 und 3\*). Wählen Sie diese Stufe bei mittlerer Dampfentstehung, zum Beispiel, wenn Sie mehrere Gerichte gleichzeitig kochen.
- Höchste Geschwindigkeit (4\*). Wählen Sie diese Stufe bei starker Dampfbildung, zum Beispiel beim Braten oder Grillen.

\* Je nach Modell

### Timer (Ausschaltverzögerung)

Diese Funktion dient für das verzögerte Ausschalten des Motors der Dunstabzugshaube. Verwenden Sie diese Funktion nach dem Kochende, um die Luft im Raum von den Dämpfen zu reinigen. Das Ausschalten kann um maximal 90 Minuten verzögert werden. Um die Funktion einzuschalten, berühren Sie während die Dunstabzugshaube in Betrieb ist, egal mit welcher Geschwindigkeit, den Sensor . In der Anzeige beginnt die Ziffer  zu blinken. Wählen Sie dann mit den Sensoren  und  die Zeit der Ausschaltverzögerung von 1-9 (jede Stufe verzögert das Ausschalten um weitere 10 Minuten, die Stufe 2 entspricht zum Beispiel einer Verzögerung von 20 min, die Stufe 5 einer Verzögerung von 50 min usw.). Berühren Sie erneut den Sensor , um die Funktion zu aktivieren. Die korrekte Einstellung der Zeit der Ausschaltverzögerung wird durch einen blinkenden Punkt neben der Ziffer in der Anzeige signalisiert. Um die Verzögerungsfunktion vorher auszuschalten, berühren Sie den Sensor . Setzen Sie dann mit dem Sensor  die Verzögerungszeit auf null. Bestätigen Sie die Annullierung der Ausschaltverzögerung, indem Sie die Dunstabzugshaube mit dem Sensor  ausschalten. Die Funktion der Ausschaltverzögerung verursacht kein Ausschalten der Beleuchtung.

## **Andere wichtige Informationen zur Bedienung der Dunstabzugshaube**

Es ist zu empfehlen den Kochfeldabzug einzuschalten, wenn das Induktionskochfeld in Betrieb ist.

**Umluftbetrieb:** In dieser Betriebsoption kehrt die gefilterte Luft über die daran angepassten Sonderöffnungen in den Raum zurück. Bei dieser Einstellung ist ein Aktivkohlefilter zu installieren und es ist empfehlenswert, das Umlenklech für die Abluft zu montieren (verfügbar je nach dem Modell, vor allem in den Kamindunstabzugshauben vorhanden).

**Abluftbetrieb:** Bei Abluftbetrieb der Dunstabzugshaube wird die Luft über eine spezielle Leitung hinausgeleitet. Vor der Inbetriebnahme dieses Modus muss der eventuelle Aktivkohlefilter aus dem Gerät entfernt werden. Die Dunstabzugshaube ist an die Lüftungsöffnung mit Hilfe einer steifen oder elastischen Leitung mit einem Durchmesser von 150 mm oder 120 mm und mittels entsprechender Klemmen angeschlossen, die in den Fachgeschäften mit Installationszubehör erhältlich sind. Mit den Anschlussarbeiten ist ein qualifizierter Installateur zu beauftragen.

**Geschwindigkeit der Lüfters:** Unter normalen Bedingungen und bei geringer Konzentration der Dämpfe wird geringe und mittlere Geschwindigkeit empfohlen. Die höchste Geschwindigkeit sollte dagegen nur bei hoher Konzentration der Dämpfe, z.B. beim Braten oder Grillen, genutzt werden.

Bei der Nutzung von höherem Kochgeschirr ist die Dreiecksabdeckung in die aufrechte Position zu bringen, siehe Abbildung 2. Der Dampfabzug ist dann effizienter.

# **REINIGUNG UND WARTUNG**

## **Wartung**

Durch eine regelmäßige Wartung und Reinigung wird ein guter und störungsfreier Betrieb sowie eine optimale Lebensdauer des Gerätes gewährleistet. Bei der Reinigung und beim Wechsel der Fett- und Kohleaktivfilter sind insbesondere die Hinweise der jeweiligen Hersteller zu beachten.

- Verwenden Sie weder nasse Reinigungstücher noch Schwämme noch Wasserstrahl.
- Verwenden Sie weder Lösemittel noch Alkohol, weil die lackierten Oberflächen dadurch matt werden können.
- Verwenden Sie keine ätzenden Stoffe, insbesondere bei der Reinigung von Oberflächen aus nichtrostendem Stahl.
- Verwenden Sie keine harten, rauen Reinigungstücher
- Zur Reinigung wird ein feuchtes Tuch sowie neutrale Reinigungsmittel empfohlen.

Hinweis: Nachdem der Aluminiumfilter mehrmals im Geschirrspüler gespült worden ist, kann sich der Farbton des Filters ändern. Die Änderung des Farbtons ist kein Hinweis darauf, dass es unrichtig ist und der Filter gewechselt werden muss.

### **Fettfilter**

Der Aluminiumfettfilter sollte bei einem üblichen Betrieb der Dunstabzugshaube jeden Monat im Geschirrspüler oder per Hand mit einem feinen Reinigungsmittel oder flüssiger Seife gereinigt werden.

Die Demontage des Aluminiumfettfilters wird in der Abbildung 5 gezeigt.

### **Aktivkohlefilter**

Der Kohlefilter wird nur dann eingesetzt, wenn die Dunstabzugshaube an die Lüftungsleitung nicht angeschlossen ist. Der Aktivkohlefilter kann die Gerüche bis zur vollen Sättigung des Filters aufnehmen. Der Aktivkohlefilter darf nicht mit Wasser gereinigt werden. Dieser ist zur Regeneration im Backofen geeignet. Befolgen Sie die Anweisung zur Regeneration, die dem Filter beiliegt.

Der Kohlefilter und das Adapter-Set sind dem Kochfeldabzug nicht beigelegt und sind separat zu bestellen.

Die Demontage des Aktivkohlefilters wurde in der Abb. 6 gezeigt.



# GARANTIE, NACHVERKAUF-SERVICE

## Garantie

Garantieleistungen laut Garantieschein. Der Hersteller übernimmt keine Haftung für Schäden, die durch den unsachgemäßen Betrieb des Produkts entstanden sind.

## Wartung

- Der Hersteller empfiehlt, jegliche Reparaturen und Einstellarbeiten von einem Werksservice oder vom Hersteller autorisierten Kundendienst durchführen zu lassen. Aus Sicherheitsgründen sollten Sie das Gerät nicht selbst reparieren.
- Von Personen ohne die erforderlichen Qualifikationen durchgeführte Reparaturen können für den Gerätebenutzer eine ernste Gefahr verursachen.
- Die vom Hersteller, Einführer oder Vertragshändler gewährte Mindestgarantiezeit für das Gerät ist im Garantieschein angegeben.
- Im Fall unbefugter Anpassungen, Änderungen, der Verletzung von Plomben oder anderer Sicherheitsvorrichtungen des Geräts oder Teilen davon, sowie im Fall sonstiger unbefugter Manipulationen am Gerät, die nicht der Bedienungsanleitung entsprechen, verfällt die Garantie für das Gerät.

## Reparaturmeldungen und Hilfe bei Fehlern


Wenn das Gerät repariert werden muss, wenden Sie sich bitte an den Kundendienst. Die Adresse und Rufnummer des Kundendienstes sind im Garantieschein angegeben. Halten Sie, wenn Sie den Kundendienst anrufen, bitte die Seriennummer des Geräts bereit. Diese befindet sich auf dem Typenschild. Notieren Sie sich die Seriennummer der Einfachheit halber am besten hier:

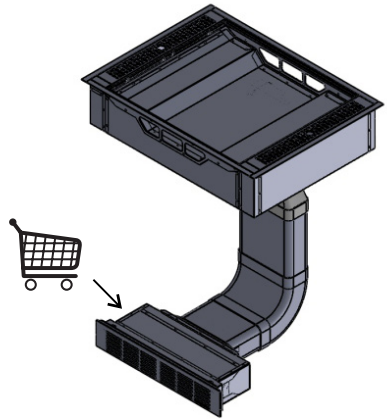
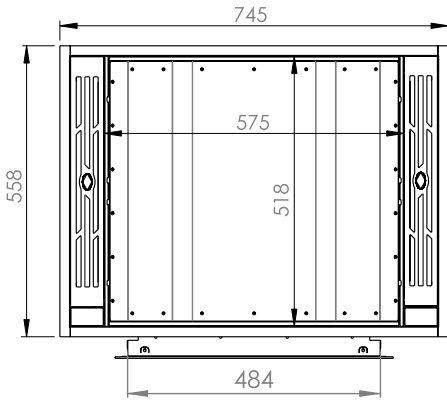
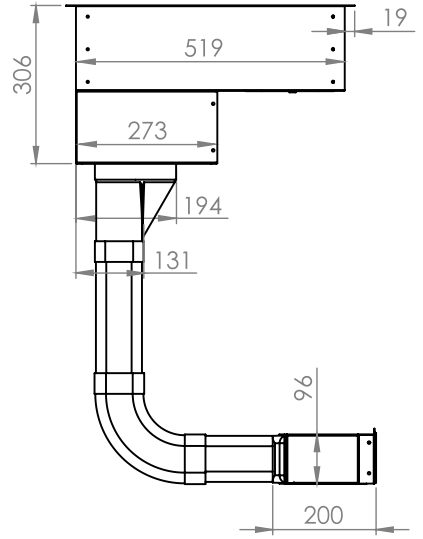
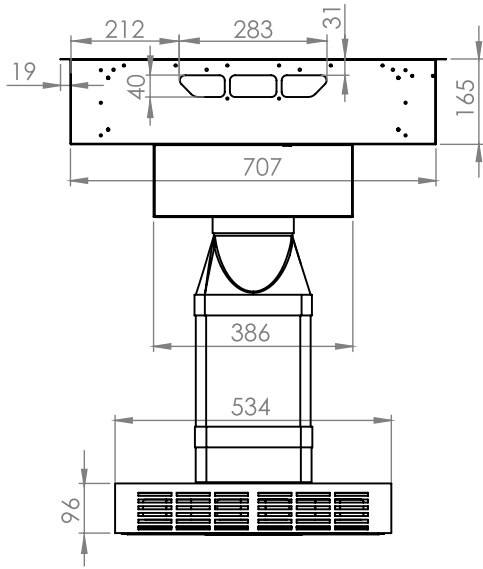
--	--	--	--	--	--	--	--	--	--	--	--	--	--	--	--	--	--	--	--	--

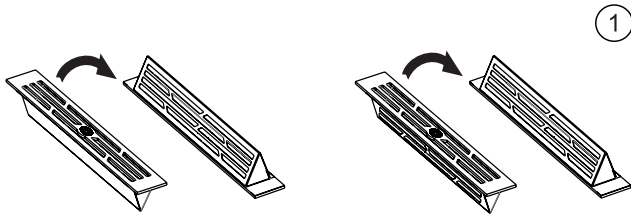
## CE-Konformitätserklärung

Der Hersteller dieses Produktes erklärt hiermit in alleiniger Verantwortung, dass dieses Produkt den einschlägigen, grundlegenden Anforderungen der nachfolgenden EU-Richtlinien entspricht:

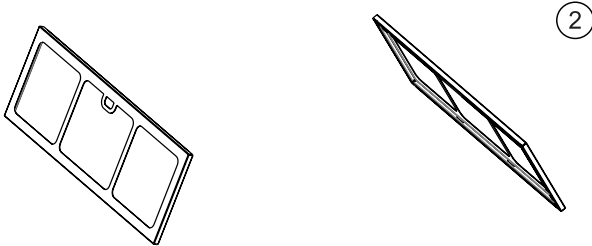
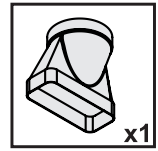
- **Niederspannungsrichtlinie 2014/35/EG**
- **Elektromagnetische Verträglichkeit 2014/30/EG**
- **ErP – Richtlinie 2009/125/EG**
- **Richtlinie RoHS 2011/65/EG**

Das Gerät ist mit dem  Zeichen gekennzeichnet und verfügt über eine Konformitätserklärung zur Einsichtnahme durch die zuständigen Marktüberwachungsbehörden.

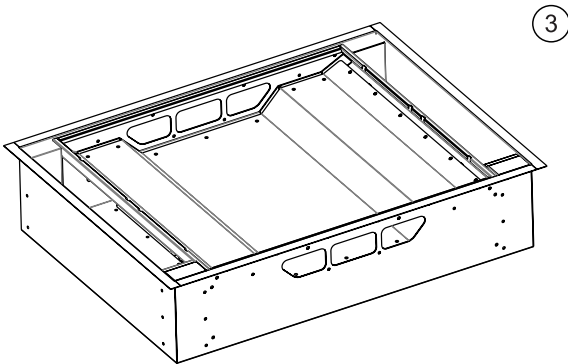
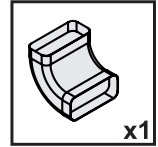




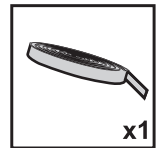
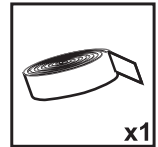
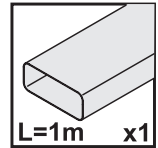
①



②



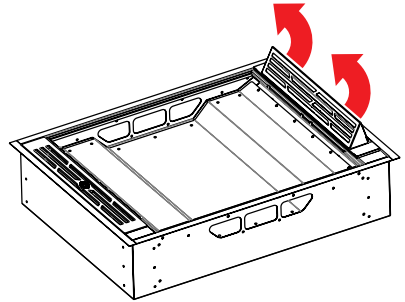
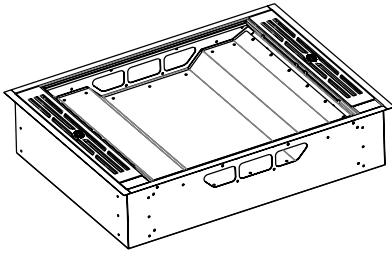
③



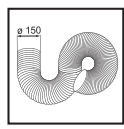
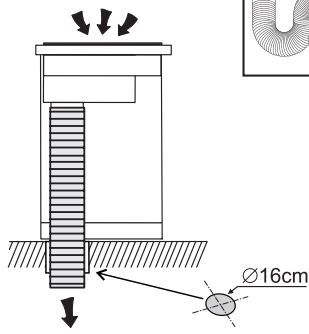
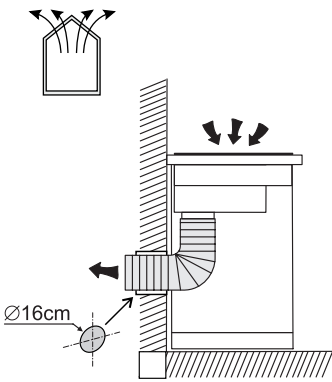
1 triangle inlet covers Dreiecks-Abdeckung

2 grease filters Fettfilter

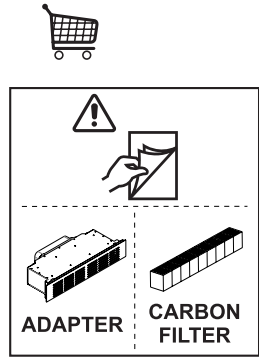
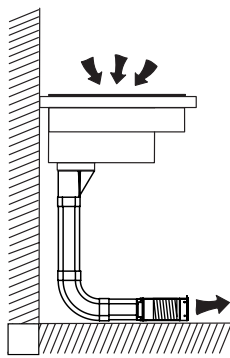
3 hood body Gehäuse Kochfeldabzug



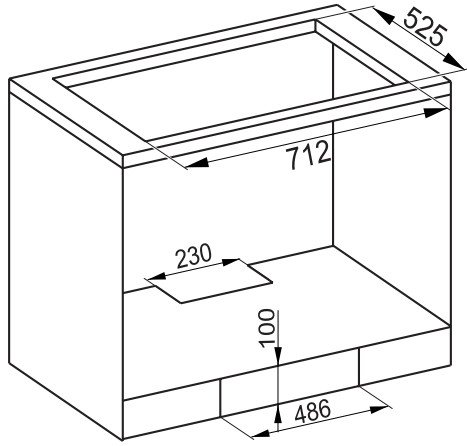
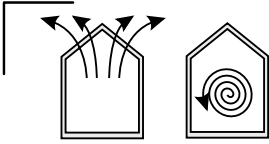
2



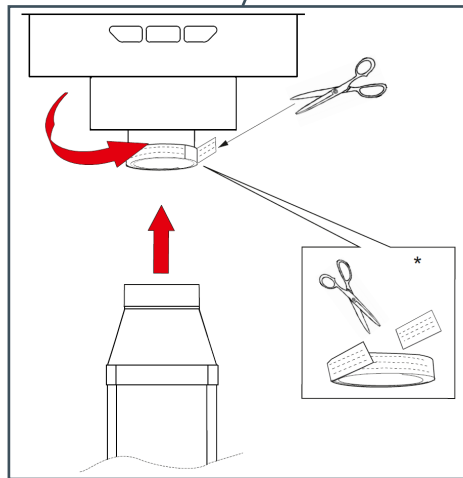
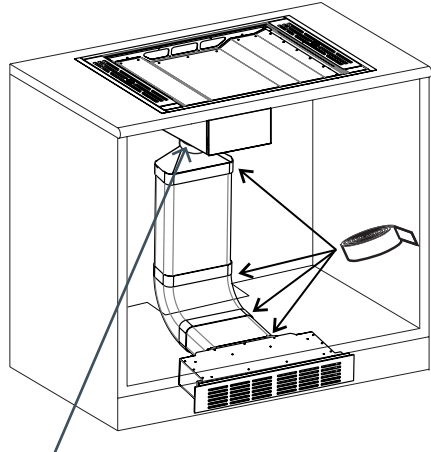
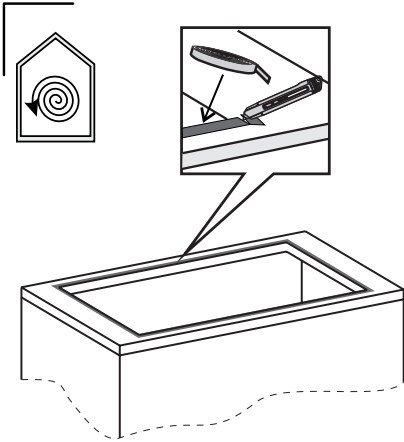
3a



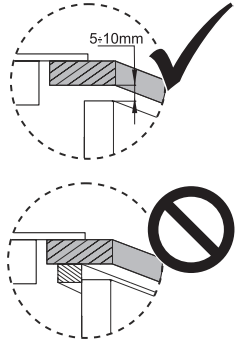
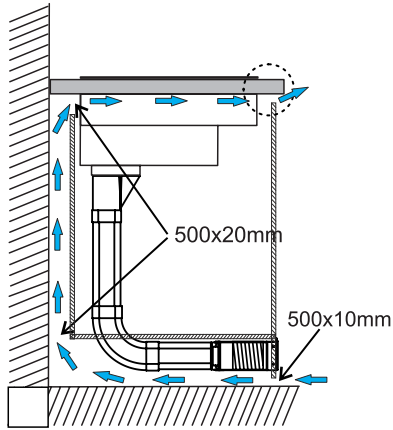
3b



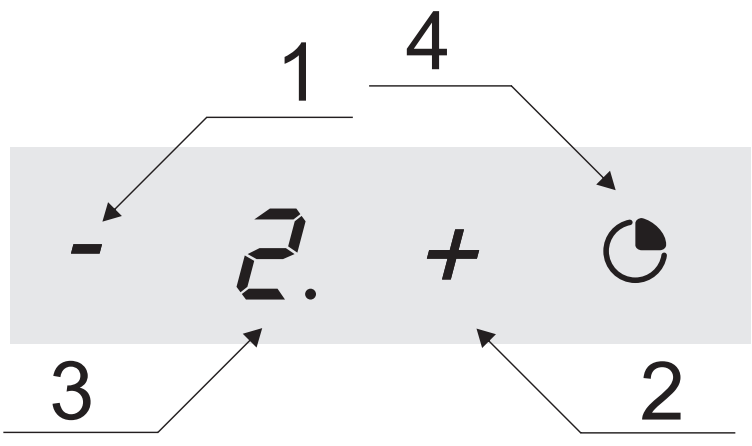
3j



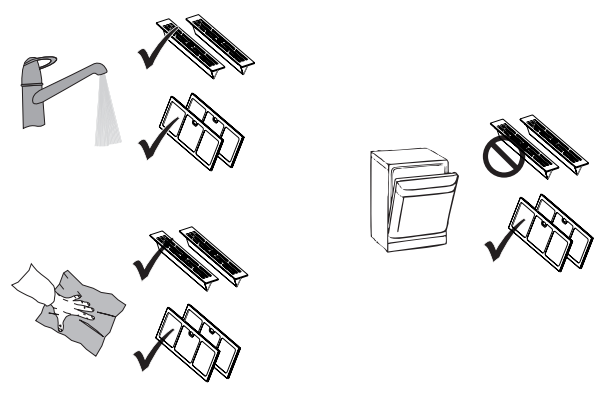
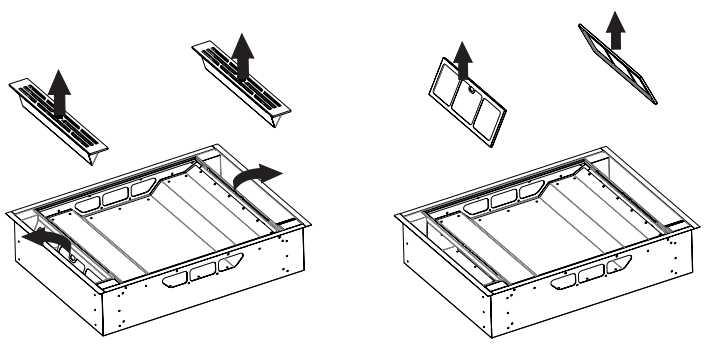
3k



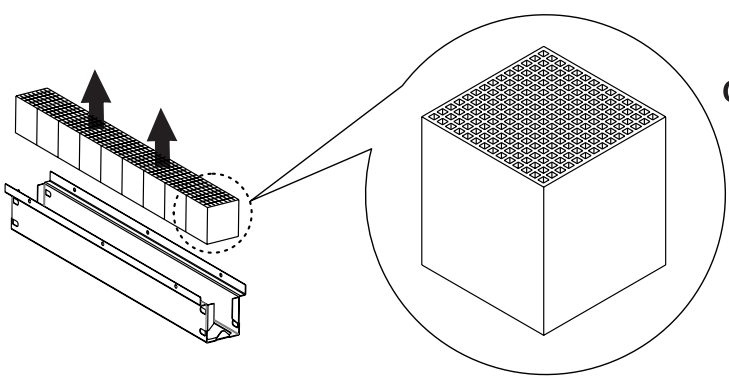
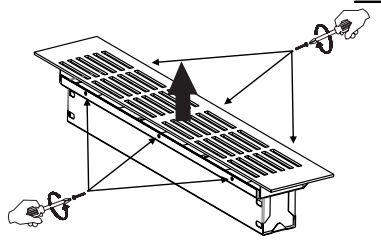
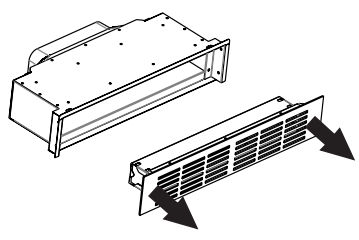
3I



4



5



**x9**  
**CARBON**  
**FILTER**

6

**Amica S.A.**  
ul . Mickiewicza 52 / 64-510 Wronki  
tel. 67 25 46 100 / fax 67 25 40 320  
[www.amica.pl](http://www.amica.pl)

**Amica International GmbH**  
Lüdinghauser Str. 52  
D-59387 Ascheberg  
Tel: 0 25 93 - 95 67-0  
[www.amica-group.de](http://www.amica-group.de)