

SR SPECIFIKACIJA PROIZVODA	SL PODATKOVNA KARTICA IZDELKA	HR INFORMACIJSKI LIST	DE PRODUKTDATEN- BLATT	FR FICHE DU PRODUIT	NL PRODUCTKAART	DA PRODUKTARK	SV TEKNISKA SPECIFIKATIONER	
Tehnička specifikacija je pripremljena prema Delegiranoj Direktivi Komisije (UE) BR 65/2014	Podatkovna kartica izdelka je pripravljena v skladu z Delegirano uredbo komisije (UE) NR 65/2014	Informacijski list je pripremljen u skladu s Delegiranom uredbom Komisije ((EU) BR. 65/2014	Produktdatenblatt gemäß der Delegierten Verordnung der Kommission (EU) NR. 65/2014	Carte du produit préparée conformément au Règlement Délégué (UE) N° 65/2014 de la Commission	De productkaart is opgesteld in overeenstemming met de Gedelegeerde Verordening (EU) Nr. 65/2014 van de Commissie	Produktarket er udarbejdet i overensstemmelse med Kommissionens delegerede forordning (EU) No 65/2014	Produktbladet sammanställs i enlighet med kommissionens delegerade förordning (EU) nr 65/2014	
Naziv dostavljača	Ime dobavitelja	Naziv dobavljača	Name des Lieferanten	Nom du fournisseur	Naam van de leverancier	Leverandørnavn	Företagets namn	Amica
Model	Model	Model	Model	Modèle	Model	Model	Modell	DL 664 660 S
Identifikator modela isporučioca	Identifikator modela dobavitelja	Identifikator modela dobavljača	Modellkennung des Lieferanten	Identificateur du modèle du fournisseur	Typeaanduiding van het model van de leverancier	Leverandørns modelidentifikation	Leve-rantørens modell-idnummer	DL 664 660 S
Tip	Tip	Tip	Typ	Type	Type	Type	Typ	DL 664 660 S
Index	Index	Index	Index	Index	Index	Article no	Article no	1192019
Godišnja potrošnja energije (AEC _{hood}) [kWh/godina]	Letna poraba energije (AEC _{hood}) [kWh/leto]	Godišnja potrošnja energije (AEC _{hood}) [kWh/godina]	Jährlicher Energieverbrauch (AEC _{hood}) [kWh/Jahr]	Consommation annuelle en énergie (AEC _{hood}) [kWh/an]	Het jaarlijkse energie-verbruik (AEC _{afzuigkap}) [kWh/rok]	Årligt energiforbrug (AEC _{emhætte}) [kWh / år]	Årlig energiförbrukning (AEC _{flåkt}) [kWh / år]	39,6
Klasa energetske efikasnosti	Razred energijske učinkovitosti	Razred energetske učinkovitosti	Energieeffizienzklasse	Classe d'efficacité énergétique	Energie-efficiëntieklasse	Energieeffektivitetsklasse	Energieeffektivitetsklass	A
Efektivnost dinamičnog protoka (FDE _{hood})	Učinkovitost pretoka zraka (FDE _{hood})	Učinkovitost protoka zraka (FDE _{hood})	Fluidynamische Effizienz (FDE _{hood})	Efficacité fluïdo-dynamique (FDE _{hood})	De hydrodynamische efficiëntie (FDE _{afzuigkap})	Hydraulisk effektivitet (FDE _{emhætte})	Flödesdynamisk effektivitet (FDE _{flåkt})	30,4
Klasa efektivnosti dinamičnog protoka	Razred učinkovitosti pretoka zraka	Razred učinkovitosti protoka zraka	Klasse für die fluïddynamische Effizienz	Classe d'efficacité fluïdo-dynamique	De hydrodynamische-efficiëntieklassen	Hydraulisk effektivitetsklasse	Flödesdynamisk effektivitetsklass	A
Efektivnost osvetljenja (LE _{hood}) [lux/W]	Učinkovitost osvetljenja (LE _{hood}) [lux/W]	Učinkovitost osvetljenja (LE _{hood}) [lux/W]	Beleuchtungseffizienz (LE _{hood}) [lux/W]	Efficacité lumineuse (LE _{hood}) [lux/W]	Verlichtingsefficiëntie (LE _{afzuigkap}) [lux/W]	Belysningseffektivitet (LE _{emhætte}) [lux/W]	Uppmätt värde för belysningseffektivitet (LE _{flåkt}) [lux/W]	26,64
Klasa efektivnosti osvetljenja	Razred učinkovitosti osvetljenja	Razred učinkovitosti osvetljenja	Beleuchtungseffizienzklasse	Classe d'efficacité lumineuse	Verlichtingsefficiëntieklasse	Belysningseffektivitetsklasse	Belysningseffektivitetsklass	B
Efektivnost upijanja prljavštine (GFE _{hood})	Učinkovitost filtriranja nečistoć (GFE _{hood})	Učinkovitost filtriranja masnoća (GFE _{hood})	Fettabscheidegrad (GFE _{hood})	Efficacité de filtration des graisses (GFE _{hood})	Vetfilteringsefficiëntie (GFE _{afzuigkap})	Fedfiltreringseffektivitet (GFE _{emhætte})	Fedfiltreringseffektivitet (GFE _{flåkt})	78
Klasa efektivnosti upijanja prljavštine	Razred učinkovitosti filtriranja nečistoć	Razred učinkovitosti filtriranja masnoća	Klasse für den Fettabscheidegrad	Classe d'efficacité de filtration des graisses	Vetfilteringsefficiëntieklasse	Fedfiltreringseffektivitetsklasse	Fedfiltreringseffektivitetsklass	C
Snaga protoka vazduha (kod min / max produktivnosti) [m³/h]	Izmerjena stopnja pretoka zraka (pri min. / maks. učinkovitosti) [m³/h]	Protok zraka (na min / max brzini) [m³/h]	Luftstrom (bei minimaler und bei maximaler Geschwindigkeit) [m³/h]	Débit d'air (lors d'une efficacité min / max) [m³/h]	Luchtstroom (bij minimum- en maximumsnelheid) [m³/h]	Luftstrøm (ved min. / maks. hastighed [m³/t]	Luftflöde (vid minimi- och maximihastighet) [m³/h]	218 / 540
Snaga protoka vazduha (podešeni intenzivni/turbo režim) [m³/h]	Izmerjena stopnja pretoka zraka (pri intenzivnem/ turbo načinu delovanja) [m³/h]	Protok zraka (kod intenzivnog / turbo načina rada) [m³/h]	Luftstrom (im Betrieb auf der Intensivstufe) [m³/h]	Débit d'air (en mode intensif / turbo) [m³/h]	Luchtstroom (in intensieve of boostmodus) [m³/h]	Luftstrøm (ved intensiv hastighed/turboindstilling) [m³/t]	Luftflöde (vid intensiv- eller boostinställning) [m³/h]	-
Nivo buke kod kod min / max produktivnosti [dB]	Raven emisije hrupa pri min. / maks. učinkovitosti [dB]	Razina buke na min / max brzini [dB]	Luftschallemissionen bei minimaler und maximaler Geschwindigkeit [dB]	Niveau de puissance acoustique lors d'une efficacité min / max (en mode intensif / turbo) [dB]	Geluidsniveau bij minimum- en maximumsnelheid [dB]	Lydniveau ved min. / maks. hastighed [dB]	Luftburet akustisk buller vid minimi- och maximihastighet [dB]	45 / 65
Nivo buke kod kod min / max produktivnosti (podešeni intenzivni/turbo režim) [dB]	Raven emisije hrupa pri min. / maks. učinkovitosti (pri nastavljeni intenzivni/ turbo načinu delovanja) [dB]	Razina buke na min / max brzini (kod intenzivnog / turbo načina rada) [dB]	Luftschallemissionen bei minimaler und maximaler Geschwindigkeit (im Betrieb auf der Intensivstufe oder Schnelllaufstufe) [dB]	Niveau de puissance acoustique lors d'une efficacité min / max (en mode intensif / turbo) [dB]	Geluidsniveau bij minimum- en maximumsnelheid (in intensieve of boostmodus) [dB]	Lydniveau (ved intensiv hastighed/turboindstilling) [dB]	Luftburet akustisk buller vid intensiv- eller boostinställning) [dB]	-
Potrošnja električne energije u isključenom stanju (P _e) [W]	Poraba električne energije u stanju izključenosti (P _e) [W]	Potrošnja električne energije u stanju isključenosti (P _e) [W]	Leistungsaufnahme im Aus-Zustand (P _e) [W]	Consommation en énergie électrique en mode arrêt (P _e) [W]	Elektricitetsverbruik in de uitstand (P _e) [W]	Energiforbrug i slukket tilstand P _e [W]	Effektförbrukning i frånläge P _e [W]	0
Potrošnja električne energije u stanju mirovanja (P _s) [W]	Poraba električne energije u stanju pripravljenosti (P _s) [W]	Potrošnja električne energije u stanju mirovanja (P _s) [W]	Leistungsaufnahme im Bereitschaftszustand (P _s) [W]	Consommation en énergie électrique en mode veille (P _s) [W]	Elektricitetsverbruik in de stand-by-stand (P _s) [W]	Energiforbrug i standbytilstand P _s [W]	Effektförbrukning i standby-läge P _s [W]	0,43

Za određivanje rezultata i ispunjavanja uslova energetskeg označavanja i ispunjavanja ekoloških zahteva proizvoda korišćene su sledeće metode obračunavanja i merenja:

- Direktiva Evropskog parlamenta i Veća 2010/30/UE; ODLUKA BR 65/2014,
- Direktiva Evropskog parlamenta i Veća 2009/125/EC; ODLUKA BR 66/2014,
- EN 50564 – Električna kućanska oprema – merenje potrošnje energije u stanju mirovanja,
- EN 60704-2-13 – Električni uređaji za kućnu i sličnu upotrebu – Procedura ispitivanja buke – Detaljni zahtevi za kuhinjske nape,
- EN 61591 – Kućanske nape i ostali ekstraktori isparjenja pri kuvanju – Metode za mjerenje performansi

Za sagotavljanje podataka in v skladu z zahtevami glede etiketiranja izdelkov povezanih z energijo, glede na standarde ekoprojekta, so bile ustajlene naslednje metode izračunov in merenji:

- Direktiva Evropskega parlamenta in Sveta 2010/30/UE; ODLUKA BR 65/2014,
- Direktiva Evropskega parlamenta in Sveta 2009/125/WE; UREDBA ST. 66/2014,
- EN 50564 – Električna kućanska oprema – merenje potrošnje energije u stanju mirovanja,
- EN 60704-2-13 – Električne naprave za domačo uporabo in podobno – Proces merjenja hrupa – Specifične zahteve za kuhinjske nape,
- PN-EN 61591 – Kućanske nape i ostali uređaji za ventilaciju kuhinjskih isparjenja pri kuvanju – Metode za mjerenje performansi

Für die Ermittlung der Ergebnisse sowie gemäß den Anforderungen an die Kennzeichnung in Bezug auf den Energieverbrauch und in Bezug auf die Anforderungen an das Ökodesign wurden folgende Berechnungs- und Messmethoden angewandt:

- Richtlinie des Europäischen Parlaments und des Rates 2010/30/UE; VERORDNUNG NR. 65/2014,
- Richtlinie des Europäischen Parlaments und des Rates 2009/125/EG; VERORDNUNG NR. 66/2014,
- EN 50564 – Elektrische und elektronische Haushalts- und Bürogeräte – Messung niedriger Leistungsaufnahmen,
- EN 60704-2-13 – Elektrische Geräte für den Hausgebrauch und ähnliche Zwecke – Prüfverfahren für die Bestimmung der Luftschallemission – Besondere Anforderungen an Dunstabzugshauben
- EN 61591 – Haushalt-Dunstabzugshauben und andere Absauger für Kochdünste – Verfahren zur Messung der Gebrauchseigenschaften.

Conformément aux exigences quand à l'étiquetage énergétique et par rapport aux exigences concernant les éco-projets les méthodes de calcul et de mesure suivantes ont été appliquées pour établir les résultats :

- Directive du Parlement Européen et de la Commission 2010/30/UE – RÈGLEMENT N° 65/2014,
- Directive du Parlement Européen et de la Commission 2009/125/CE ; REGLEMENT N° 66/2014,
- EN 50564 – Equipement électrique domestique – mesure de la consommation en énergie en état de disposition au travail,
- EN 60704-2-13 – Appareils électriques à utilité domestique et similaires – Procédure de mesure de la puissance acoustique – Exigences particulières pour les hottes,
- EN 61591 – Hottes domestiques et autres extracteurs de vapeurs de cuisine – Méthodes de tests des traits fonctionnels.

Voor de vaststelling van de resultaten en in overeenstemming met de bepalingen met betrekking tot energie-etikettering en met betrekking tot de eisen voor ecologisch ontwerp zijn de volgende berekenings- en meetmethoden toegepast:

- Richtlijn 2010/30/UE van het Europees Parlement en de Raad; VERORDENING NR. 65/2014,
- Richtlijn 2009/125/EG van het Europees Parlement en de Raad; VERORDENING NR. 66/2014,
- EN 50564 – Elektrische en elektronische huishoudelijke en kantoorapparatuur – Meting van laag stroomverbruik,
- EN 60704-2-13 – Huishoudelijke en soortgelijke elektrische toestellen - Bepaling van de luchtgeluid – Bijzondere eisen voor wasenappen,
- EN 61591 – Afzuigkappen voor huishoudelijk gebruik – Methode voor het meten van de gebruikseigenschappen.

For at fastslå resultater og i overensstemmelse med kravene med hensyn til mærkning af energirelaterede produkter og med hensyn til kravene til miljøvenligt design er følgende beregning og målemetoder blevet anvendt:

- Europa-Parlamentets og Rådets direktiv 2010/30/UE; FÖRORDNING NR 65/2014,
- Europa-Parlamentets og Rådets direktiv 2009/125/EC; FÖRORDNING NR 66/2014,
- EN 50564 – Elektrisk og elektronisk udstyr til husholdnings- og kontorbrug. Måling af lavt energiforbrug,
- EN 60704-2-13 – Apparater til husholdningsbrug og lignende. Testkode til fastsættelse af luftbåren akustisk støj. Særlige krav til emhætter
- EN 61591 – Emhætter og andre udsugningsapparater til mados-metoder til måling af ydelse

Följande beräknings- och mätmetoder användes för att fastställa resultaten i enlighet med kraven gällande märkning av energirelaterade produkter samt krav som avser ekodesign:

- Europaparlamentets och rådets direktiv 2010/30/UE; FÖRORDNING NR 65/2014,
- Europaparlamentets och rådets direktiv 2009/125/EC; FÖRORDNING NR 66/2014,
- EN 50564 – Elektrisk och elektronisk utrustning för hem och kontor. Mätning av låg elförbrukning
- EN 60704-2-13 – Elektriska hushållsapparater och liknande bruksföremål. Provningmetod för bestämning av luftburet buller. Särskilda fordringar på köksflåktar
- EN 61591 – Elektriska hushållsapparater – Köksflåktar och liknande anordningar – Funktionsprovning

SR TEHNIČKI PODACI	SL TEHNIČNI PODATKI	HR TEHNIČKI PODACI	DE TECHNISCHE DATEN	FR DONNÉES TECHNIQUES	NL TECHNISCHE GE- GEVENS	DA SPECIFIKATION	SV SPECIFIKATION	
INFORMACIJE O KUHNINJ-SKIM NAPAMA	INFORMACIJE, KI SE TIČEJO DOMAČIH KUHNINJSKIH NAP	INFORMACIJE O KUĆANSKIM KUHNINJSKIM NAPAMA	INFORMATIONEN ÜBER HAUSHALTSUUN-STABZUGSHAUBEN	INFORMATIONS CONCERNANT LES HOTTES DOMESTIQUES	INFORMATIE OVER HUISHOUDELIJKE AFZU-IGKAPPEN	INFORMATION OM EMHÆTTER TIL HUSHOLD-NINGSBRUG	INFORMATION OM KÖKSFLÅKTAR FÖR HUSHÅLLSBRUK	
Identifikator modela isporučioca	Identifikator modela dobavitelja	Identifikator modela dobavljača	Modellkennung des Lieferanten	Identificateur du modèle du fournisseur	Typeaanduiding van het model van de leverancier	Leverandørens modelidentifikation	Leverantörens modell-idnummer	DL 664 660 S
Koeficijent protoka vremena (f)	Stopnja povečanja časa (f)	Faktor povećanja vremena (f)	Zeitverlängerungsfaktor (f)	Coefficient d'écoulement de temps (f)	Tijdstoenamefactor (f)	Tidsforøgelsesfaktor (f)	Tidökningsfaktor (f)	1192019
Indikator energetske efikasnosti (EEIhood)	Indeks enerjske učinkovitosti (EEIhood)	Indeks energetske učinkovitosti (EEIhood)	Energieeffizienzindex (EEIhood)	Indicateur d'efficacité énergétique (EEIhood)	Energie-efficiëntie-index (EElafzuigkap)	Energieeffektivitetsindeks (EElēmhætte)	Energieeffektivitetsindex (EElflåkt)	0,9
Snaga protoka vazduha merena u optimalnoj tački rada (QBEP) [m3/h]	Izmerjena stopnja pretoka zraka na tački največje učinkovitosti (QBEP) [m3/h]	Izmerjeni stupanj protoka zraka na tački največje učinkovitosti (QBEP) [m3/h]	Luftstrom gemessen im Bestpunkt (QBEP) [m3/h]	Le débit d'air est mesuré dans le point de rendement maximal (QBEP) [m3/h]	Luchtstroom gemeten op het beste-efficiëntiepunt (QBEP) [m3/h]	Luftstrøm målt i det optimale driftspunkt (QBEP) [m³/t]	Flödesfrekvens vid bästa effektivitetspunkt (QBEP) [m³/h]	288
Pritisak vazduha meren u optimalnoj tački rada (PBEP) [Pa]	Izmerjen zračni tlak na tački največje učinkovitosti (PBEP) [Pa]	Izmerjeni tlak zraka na tački največje učinkovitosti (PBEP) [Pa]	Luftdruck gemessen im Bestpunkt (PBEP) [Pa]	La pression d'air est mesurée dans le point de rendement maximal (PBEP) [Pa]	Luchtdruk gemeten op het beste-efficiëntiepunt (PBEP) [Pa]	Statisk trykforskel målt i det optimale driftspunkt (PBEP) [Pa]	Statisk tryckskillnad vid bästa effektivitetspunkt (PBEP) [Pa]	415
Maksimalna snaga protoka vazduha (Qmax) [m3/h]	Najveći pretok zraka (Qmax) [m3/h]	Maksimalni protok zraka (Qmax) [m3/h]	Maximaler Luftstrom (Qmax) [m3/h]	Débit d'air maximal (Qmax) [m3/h]	Maximale luchtstroom (Qmax) [m3/h]	Maksimal luftstrøm (Qmaks) [m³/t]	Luftflöde vid maximumhastighet (Qmax) [m³/h]	540
Potrošnja snage merena u optimalnoj tački rada (WBEP) [W]	Izmerjena vhodna električna moć na tački največje učinkovitosti (WBEP) [W]	Izmerjena ulazna električna snaga na tački največje učinkovitosti (WBEP) [W]	Elektrische Eingangsleistung gemessen im Bestpunkt (WBEP) [W]	Consommation d'énergie mesurée dans le point de rendement maximal (WBEP) [W]	Opnomen vermogen gemeten op het beste-efficiëntiepunt (WBEP) [W]	Energiforbrug målt i det optimale driftspunkt (WBEP) [W]	Elektrisk ineffekt vid bästa effektivitetspunkt (WBEP) [W]	109,3
Nominalna snaga sistema osvetljenja [WL] [W]	Nazivna moć sistema za osvetljenje [WL] [W]	Nominalna snaga osvijetljenja [WL] [W]	Nenneingangsleistung des Beleuchtungssystems [WL] [W]	Puissance nominale du système d'éclairage [WL] [W]	Nominaal vermogen verlichtingssysteem [WL] [W]	Nominel elektrisk effektop-tag af belysningssystemet [WL] [W]	Ljussystemets nominella effektförbrukning [WL] [W]	8
Srednje osvetljenje koje stvara sistem rasvete na površini grejače ploče (Emiddle) [lux]	Povprečna osvijetljenost kuhalne površine, ki jo zagotavlja sistem za osvetljenje (Emiddle) [lux]	Prosječna osvijetljenost površine za kuhanje koju omogućava sustav osvijetljenja (Emiddle) [lux]	Durchschnittliche Beleuchtungsstärke des Beleuchtungssystems auf der Kochoberfläche (Emiddle) [lux]	L'intensité lumineuse moyenne assurée par le système d'éclairage sur la surface de la plaque de cuisson (Emiddle) [lux]	Gemiddelde verlichting van het verlichtingssysteem op het kokoppervlak (Egemiddeld) [lux]	Belysningssystemets gennemsnitlige belysning på kogepladen (Emiddle) [lux]	Ljussystemets genomsnittliga belysning på kokytan (Emedel) [lux]	133,2
Nivo akustične snage (LWA) [dB]	Nivo zvokovne moći (LWA) [dB]	Razina akustičke snage (LWA) [dB]	Schallleistungspegel (LWA) [dB]	Niveau de la puissance acoustique (LWA) [dB]	Geluidsniveau (LWA) [dB]	Lydeffektniveau (LWA) [dB]	Ljudeffektutsläpp (LWA) [dB]	64
Minimalna udaljenost nape od radne ploče [mm]	Minimalna oddaljenost nape od delovne površine [mm]	Minimalna udaljenosti nape od radne ploče [mm]	Mindestabstand zwischen der Dunstabzugshaube und der Küchenplatte [mm]	Distance minimale de la hotte au plan de travail [mm]	Minimale afstand van de afzuigkap tot het werkblad [mm]	Minimumsafstand mellem emhætte og kogepladens overflade [mm]	Minsta avstånd mellan köksflåkten och kokytan [mm]	650
Napon [V/Hz]	Napetost [V / Hz]	Napon [V / Hz]	Spannung [V / Hz]	Tension [V / Hz]	Spanning [V / Hz]	Spænding [V/Hz]	Spänning [V/Hz]	AC 230V / 50Hz
Osvjetljenje žarna nit / halogeno / LED	Osvjetlitev žarnic / halogenskih žarnic / LED	Žarno / halogeno / LED osvjetljenje	Beleuchtung - Glühlampe / Halogenleuchte / LED	Éclairage à incandescence / halogènes / LED	Verlichting gloeilampjes / halogeenlampjes / led	Glødepære /halogen / LED-lys	Glödlampa/halogenlampa/ LED-lampa	LED strip
Ukupna potrošnja energije [W]	Celotna izmerjena električna moć [W]	Ukupna potrošnja snage [W]	Gesamtleistungsaufnahme [W]	Consommation totale de puissance [W]	Totaal vermogensverbruik [W]	Totalt energiforbrug [W]	Total elförbrukning [W]	98
Klasa zaštite od strujnog udara	Razred protipožarne varnosti	Razred protupožarne zaštite	Schutzklasse	Classe de protection électrique	Beschermingsklasse elektrische schokken	Beskyttelsesklasse	Skyddsklass	1
Eco-Boost [min]	Eco-Boost [min]	Eco-Boost [min]	Eco-Boost [min]	Eco-Boost [min]	Eco-Boost [min]	Eco-Boost [min]	Eco-Boost [min]	0
Širina [mm] x Dubina [mm] x Visina [mm]	Širina [mm] x Globina [mm] x Visina [mm]	Širina [mm] x Dubina [mm] x Visina [mm]	Breite [mm] x Tiefe [mm] x Höhe [mm]	Largeur [mm] x Profondeur [mm] x Hauteur [mm]	Breedte [mm] x Diepte [mm] x Hoogte [mm]	Bredde x Dybde x Højde [mm]	Bredd x Djup x Höjd [mm]	598 x 290 x 288 - 288
Odvodna cev [mm]	Zračnik [mm]	Odvod [mm]	Ausgang [mm]	Sortie [mm]	Uitstroompopening [mm]	Stik [mm]	Utlopp [mm]	150
Masa uređaja [kg]	Masa naprave [kg]	Masa uređaja [kg]	Gewicht des Gerätes [kg]	Masse de l'appareil [kg]	Massa van het apparaat [kg]	Apparatets vægt [kg]	Produktens vikt [kg]	9,5
Informacije koje su važne za korisnike zbog smanjivanja ukupnog uticaja procesa kuvanja na okolinu.	Pomembne informacije za uporabnike v cilju zmanjševanja vpliva procesa kuhanja na okolje	Informacije važne za korisnika zbog smanjivanja ukupnog utjecaja procesa kuhanja na okoliš.	Für die Nutzer relevante Informationen zur Verringerung der Umweltauswirkungen beim Kochen	Informations essentielles pour les utilisateurs afin de réduire l'effet global du processus de cuisson sur l'environnement	Belangrijke informatie voor gebruikers ténzijnde de totale invloed van het kookproces op het milieu te verkleinen	Relevant brugerinformation for at reducere den generelle miljøpåvirkning under madlavningen.	Användarrelevant information för att reducera generell miljöpåverkan under matlagning.	
U cilju smanjenja ukupnog uticaja procesa kuvanja na okolinu: - podgrijavati jeću u posudama ili tiganjima koristeći poklopce, - pamtići o isključivanju nape posle kuvanja (ili koristiti funkciju kasnijeg isključivanja (neki modeli)), - pamtići o isključivanju osvetljenja posle kuvanja, - prilagoditi grejače polje, plamen plamenika u većini posude, - najviše brzine motora nape koristiti isključivo u slučaju velike koncentracije kuhinjske pare, - regulirati čistiti/merjati filtere (čisti filteri poboljšavaju efektivnost nape).	S ciljem zmanjševanja vpliva procesa kuhanja na okolje je potrebno: - podgrajavati v loncih ali ponvah in uporabljati pokrovice, - izklopiti napo po prenehanju kuhanja (ali pa uporabiti funkcijo zakasnelega izklopa (pri nekaterih modelih)), - izklopiti osvetlitev nape po prenehanju kuhanja, - prilagoditi grejno plosčo ali plamen plamenika v večini posude, - najvišje brzine motorja nape vklopiti izključno pri veliki koncentraciji kuhinjske pare, - redno čistjenje/merjavanja filtrov (čisti filteri izboljšujejo učinkovitost nape).	Zbog što manjeg utjecaja procesa kuhanja na okoliš pridržavati se slijedećih pravila: - hranu podgrijavati u loncima ili tavama pokrivenim poklopcima, - pamtići o isključivanju nape nakon završetka kuhanja (ili koristiti funkciju odgode starta (u nekim modelima)), - pamtići o isključivanju rasvjete nape nakon završetka kuhanja, - grijanje polje, plamen plamenika prilagoditi većini posude, - najviše brzine nape koristiti isključivo pri visokoj koncentraciji kuhinjskih isparenja, - redovito čistiti i mjerjati filtere (čisti filteri poboljšavaju učinkovitost nape).	Zur Verringerung der Umweltauswirkungen beim Kochen: - sollten die Speisen in Töpfen oder Pfannen unter Einsatz von Deckeln warm gemacht werden, - sollte die Dunstabzugshaube nach dem Kochende ausgeschaltet werden (oder sollte die Funktion der verzögerten Ausschaltung (bei manchen Modellen) in Anspruch genommen werden), - sollte die Beleuchtung der Dunstabzugshaube nach dem Kochende ausgeschaltet werden, - sollte die Beheizung der Dunstabzugshaube nach dem Kochende ausgeschaltet werden, - sollten die Kochzone, die Flamme des Brenners an die Topfgroße angepasst werden, - sollten die höchsten Geschwindigkeiten des Motors der Dunstabzugshaube ausschließlich bei hoher Konzentration der Kochdünste in Anspruch genommen werden, - sollten die Filter regelmäßig gereinigt/ausgetauscht werden (durch saubere Filter wird die Effizienz der Dunstabzugshaube gesteigert).	Afin de réduire l'effet global du processus de cuisson sur l'environnement il faut: - chauffer les plats dans les casseroles et les poêles en utilisant des couvercles, - se rappeler d'éteindre la hotte après la fin de la cuisson (ou utiliser la fonction d'arrêt retardé (dans certains modèles)), - se rappeler d'éteindre l'éclairage de la hotte après la fin de la cuisson, - adapter le champ de cuisson, la flamme du brûleur à la dimension de la casserole, - utiliser les vitesses plus élevées du moteur de la hotte uniquement en cas d'une grande concentration de vapeurs de cuisson, - nettoyer/régler les filtres régulièrement (les filtres propres améliorent l'efficacité de la hotte).	Om de totale invloed van het kookproces op het milieu te verkleinen: - gerechten verwarmen in pannen of koekenpannen met gesloten deksel, - niet vergeten de afzuigkap uit te schakelen na afloop van het kookproces (of gebruikmaken van de automatische uitschakelfunctie die op sommige modellen beschikbaar is), - niet vergeten de verlichting van de afzuigkap uit te schakelen na afloop van het kookproces, - de kookzone of brandervlam aanpassen aan de afmetingen van de pan, - de hoogste snelheid van de afzuigkap alleen gebruiken bij een grote hoeveelheid kookdampen - regelmatig de filters schoonmaken/vervangen (schone filters verhogen de efficiëntie van de afzuigkap).	For at reducere den overordnede påvirkning af madlavningsprocessen på miljøet: - dæk altid gryder og pander med låg, når de bruges til madlavning, - husk at slukke for emhætten, når madlavningen er færdig (eller brug timer som påkrævet med – fins tilgængelig på visse modeller), - Kom ihæng at slænge av köksflåkten när maten är färdiglagad (eller använd timer som påkrävt med – finns tillgänglig på vissa modeller), - Använd lämplig kokzon och anpassa lågan till kokårets storlek, - rengör/byt filter regelbundet (rena filter ökar flåktens effektivitet).	For att reducera generell miljöpåverkan under matlagning: - Täck alltid grytor och kästuller med lock under matlagningen, - Kom ihåg att slänga av spisen när maten är färdiglagad (eller använd timer som påkrävt med – finns tillgänglig på vissa modeller), - Använd lämplig kokzon och anpassa lågan till kokårets storlek, - Rengör/byt filter regelbundet (rena filter ökar flåktens effektivitet).	



Lüfterbaustein

- Schwarz
- LED Display Weiß
- **GestureControl**
- SensorTouch
- **Lichtwärme 6500 K**
- **bürstenloser Motor (BLDC)**
- Abluft-/Umluftbetrieb
- Randabsaugung
- 4 Leistungsstufen 218-439 m³/h, 540 m³/h Intensivstufe mit Rückstellung
- max. 15 Min. Nachlaufautomatik
- Beleuchtung: 1 x LED Stripe / 5,0 W,
- 1 Aluminium Fettfilter, spülmaschinengeeignet

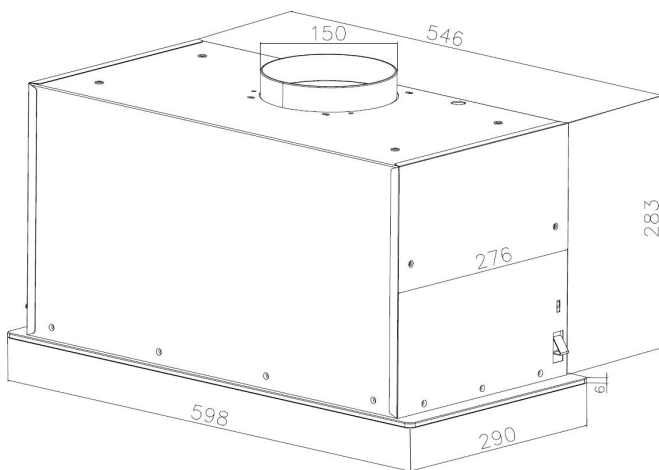
Sonder-Zubehör, nachkaufbar

- Kohlefilter: FWP 18, 2 Stück

Technische Daten*

- Energieeffizienzklasse: A
- Energieverbrauch: pro Jahr 39,6 kWh/Jahr
- Fluidynamische Effizienzklasse: A
- Beleuchtungseffizienzklasse: B
- Klasse Fettabscheidegrad: C
- Geräusch: min. 45 dB - max. 64 dB, Intensivstufe 66 dB
- Gerätemaß (HxBxT): 288,0-288,0 x 598 x 290 mm
- Abstand Rückwand/Leuchte: 210 mm
- Abluftstutzen: 150 mm Ø
- Anschlusswert: 0,10 kW
- Spannung/Frequenz: 230 V / 50 Hz
- Kabellänge mit Schukostecker: 120 cm
- Gewicht netto/brutto: 9,5 kg / 11,0 kg
- Transportmaße (HxBxT): 405 x 665 x 365 mm

EAN 5906006920197



Technische Daten

Modell / Art.-Nr.	DL 664 660 S
Art der Installation	Lüfterbausteine
Designdetail	Lüfterbaustein
Breite in cm	60,0
Farbe	Schwarz
Steuerung / GestureControl	elektronisch / •
EBM Papst Motor	-
Randabsaugung	•

Bedienkomfort / Anzeige

Bedienung	SensorTouch
Display / Farbe	LED / Weiß
elektronische Anzeige Filtersättigung	-
Fettfilter	1

Eigenschaften / Ausstattung

Lichtwärme in K	6500
Abluft-/Umluftbetrieb	Abluft-/Umluftbetrieb
Anzahl Leistungsstufen	4
Art / Anzahl / Leistung der Leuchten	LED Stripe / 1 / 5,0 (W)
Dimm-Funktion	-
Anzahl Motoren	1
Fettfilter	1
Abluftstutzen	Ø 150 mm

Zubehör im Lieferumfang enthalten

Abluftschlauch Ø 15 cm / Kohlefilter	- / -
--------------------------------------	-------

Technische Daten*

Energieverbrauch kWh/Jahr	39,6
Energieeffizienzklasse / Index	A / 50,6
Fluidynamische Effizienz FDEhood	30,4
Beleuchtungseffizienz LEhood (Lux/W)	22,6
Beleuchtungseffizienzklasse	B
Fettabscheidegrad GFEhood	78,0
Klasse für den Fettabscheidegrad	C
Luftstrom bei min. / max. Geschwindigkeit (m³/h)	218 / 439
Leistungswert Intensivstufe (m³/h)	540
Schallleistungspegel min. / max. (dB)	45 / 64
Schallleistungspegel Intensivstufe (dB)	66
Leistungsaufnahme im Aus-Zustand (W) / Stand-By (W)	- / 0,4
Leistung (m³/h) / Schallleistungspegel (dB) - Stufe 1, Abluftbetrieb	218,0 / 45,0
Leistung (m³/h) / Schallleistungspegel (dB) - Stufe 2, Abluftbetrieb	323,0 / 53,0
Leistung (m³/h) / Schallleistungspegel (dB) - Stufe 3, Abluftbetrieb	439,0 / 64,0
Leistung (m³/h) / Schallleistungspegel (dB) - Stufe 4, Abluftbetrieb	540,0 / 66,0
Leistung (m³/h) / Schallleistungspegel (dB) - Stufe 5, Abluftbetrieb	- / -
Zeitverlängerungsfaktor	0,9
Lufstrom gemessen im Bestpunkt - Q BEP (m³/h)	288,0
Luftdruck gemessen im Bestpunkt - P BEP (Pa)	415,0
maximaler Luftstrom - Q max (m³/h)	540,0
Elektrische Eingangsleistung gemessen im Bestpunkt - W BEP (W)	109,3
Nenneingangsleistung des Beleuchtungssystems - WL (W)	5,0
Schallleistungspegel (dB)	64
Eco-Boost (Min.)	-

Technische Daten

Leistung Lampe (W)	1 x 5,0
Anschlusswert (kW)	0,10
Spannung (V) / Frequenz (Hz)	230 / 50
Länge Anschlusskabel (cm) / Schukostecker	120
Gerätemaße H x B x T (mm)	288,0 - 288,0 x 598 x 290
Gewicht netto / brutto (kg)	9,5 / 11,0
Transportmaße HxBxT (mm)	405 x 665 x 365
Abstand Rückwand/Leuchte (mm)	210
Montageabstand über Kochfeld / Gaskochfeld in (mm)	450 / 650

Sonderzubehör nachkaufbar

Kohlefilter für Umluftbetrieb	FWP 18
Verpackungseinheit Kohlefilter (mm)	2
EAN Haube	5906006920197

*Technische Daten nach EN 61591 / EN 60704-2-13 L WA (dB) / nach delegierter Verordnung (EU) Nr. 65/2014 und Verordnung (EU) Nr. 66/2014

