

## Produktdatenblatt nach Verordnung (EU) Nr. 65/2014

Marke: Constructa
Modellkennung: CF2M50050
Energieeffizienzindex: 95,2
Energieeffizienzklasse: A
Energieverbrauch pro Zyklus im konventionellen Modus: 0,98 kWh/Zyklus
Energieverbrauch pro Zyklus im Umluft-Modus: 0,79 kWh/Zyklus
Zahl der Garräume: 1
Wärmequelle: Elektro
Volumen: 66 l

Backofen  
CF2M50050 Edelstahl  
Backofen



## CF2M50050

### Backofentyp und Heizart:

- Backofen mit 5 Beheizungsarten:  
3D-Heißluft, Ober-/Unterhitze, Umluftgrill, Heißluft sanft, Variabler Großflächengrill
- Temperaturregelung von 50 °C - 275 °C
- Innenraumvolumen: 66 l

### Zubehörträger / Auszugssystem:

•

### Design:

- Bedienblende Edelstahl
- Drehwähler, rund
- Email braun

### Reinigung:

- Innentür unten: Vollglas-Innentür

### Komfort:

- Elektronikuhr (amberfarben)
- Türanschlag unten
- Schnellaufheizung
- Halogen-Innenbeleuchtung
- Stangengriff
- 1 x Kombirost, 1 x Universalpfanne

### Umwelt und Sicherheit:

- Geringe Fenstertemperatur

### Technische Info:

- Länge Netzkabel: 100 cm
- Nennspannung: 220 - 240 V
- Gesamtanschlusswert Elektro: 3.3 kW
- Energieeffizienzklasse (gem. EU Nr. 65/2014): A (auf einer Energieeffizienzklassen-Skala von A+++ bis D)  
Energieverbrauch pro Zyklus im konventionellen Modus: 0.98 kWh  
Energieverbrauch pro Zyklus im Umluft-Modus: 0.79 kWh  
Zahl der Garräume: 1  
Wärmequelle: elektrisch  
Innenraumvolumen: 66 l

### Maße:

- Gerätemaße (HxBxT): 595 mm x 594 mm x 548 mm
- Nischenmaße (HxBxT): 575 mm - 597 mm x 560 mm - 568 mm x 550 mm
- „Maße und Einbauhinweise zu diesem Gerät gemäß technischer Zeichnung beachten“

### Sonderzubehör

**CZ10200 Backblech emailliert, braun**

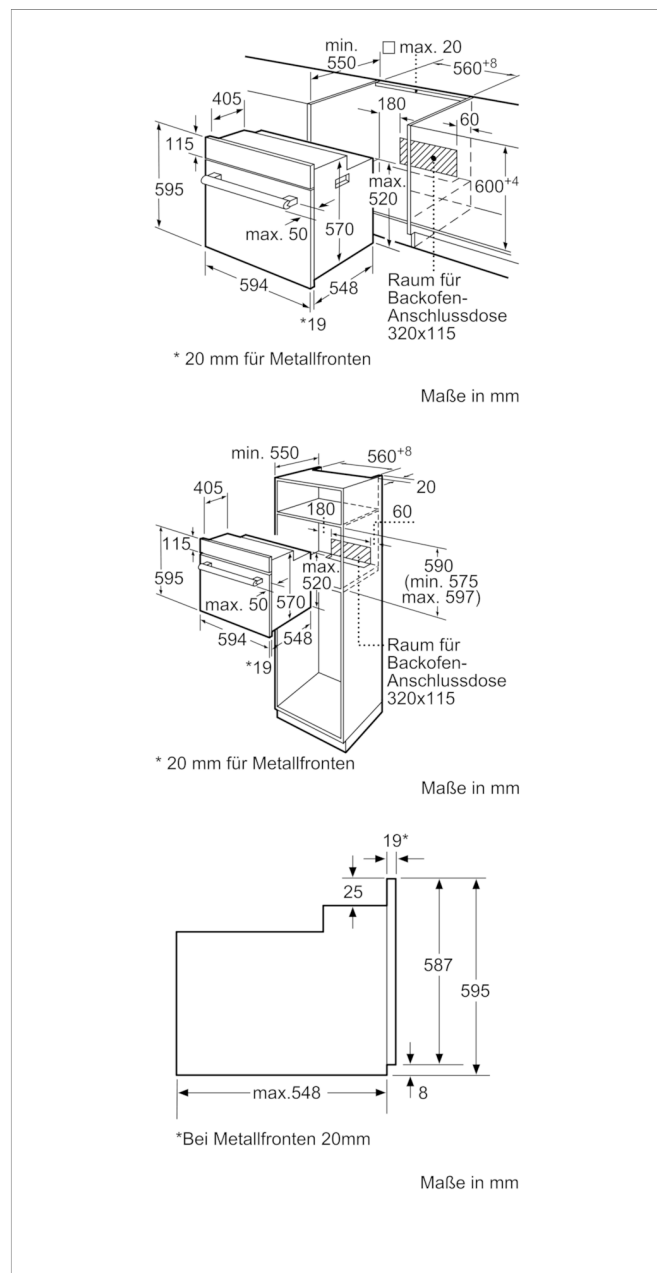
**CZ10300 Universalpfanne, emailliert, braun**

**CZ11CR13X0 Kombirost**

**CZ1352X0 Pizzaform, emailliert, grau**

**CZ1913X0 Backstein**

## Backofen CF2M50050 Edelstahl Backofen



### Ausstattungsmerkmale

Frontfarbe: Edelstahl

Bauform: Eingebaut

Integriertes Reinigungssystem: Nein

Nischenmaße (H x B x T) (mm): 575-597 x 560-568 x 550

Abmessungen des Gerätes (mm): 595 x 594 x 548

Abmessungen des verpackten Gerätes (mm): 670 x 680 x 660

Material der Blende: Edelstahl

Material der Tür: Glas

Nettogewicht (kg): 30,983

Nettovolumen - Backrohr 1 (l): 66

Beheizungsarten: Heißluft, Hotair gentle, Ober-/Unterhitze,

Umluftgrill, Vario-Großflächengrill

Material 1. Backrohr: Andere

Anzahl eingebauter Leuchten: 1

Approbationszertifikate: CE, VDE

Länge Netzkabel (cm): 100

Innenbeleuchtung - Backrohr 1: 1

Schaltuhrfunktion Backofen: aus, ein, Wecker

Integriertes Zubehör: 1 x Kombirost, 1 x Universalpfanne

Leistung Großflächengrill 1: 2800

### Verbrauchs- und Anschlusswerte

Energieeffizienzklasse (2010/30/EC): A

Energieverbrauch pro Ober-/Unterhitze Zyklus (2010/30/EC): 0,98

Energieverbrauch Gasofen pro Ober-/Unterhitze Zyklus(2010/30/EC):

Energieverbrauch pro Heißluft-Zyklus (2010/30/EC): 0,79

Energieeffizienzindex (2010/30/EC): 95,2

Elektroanschlusswert (W): 3300

Absicherung (A): 16

Spannung (V): 220-240

Frequenz (Hz): 50; 60

Steckerart: Schuko-/Gardy.m.Erdung

Anschlusskabelart:

UPC:

Frontfarbe: Edelstahl

Verfügbare Farbvarianten:

Energiequelle: Elektro

Approbationszertifikate: CE, VDE

Länge Netzkabel (in):

Ausschnittsmaße: x x

Abmessungen des verpackten Gerätes (in): 26.37 x 25.98 x 26.77

Nettogewicht (lbs): 68,000

Bruttogewicht (lbs): 73

Länge Netzkabel (cm): 100

Nettogewicht (kg): 30,983

Bruttogewicht (kg): 33,0

erstellt am 2018-12-05