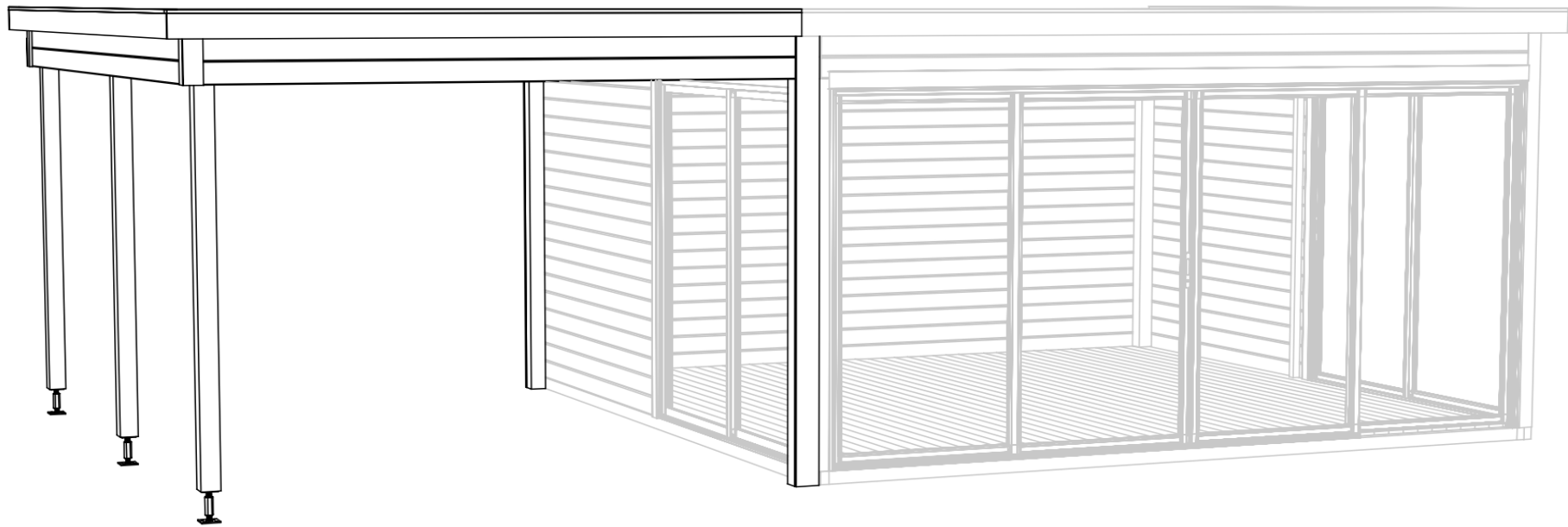
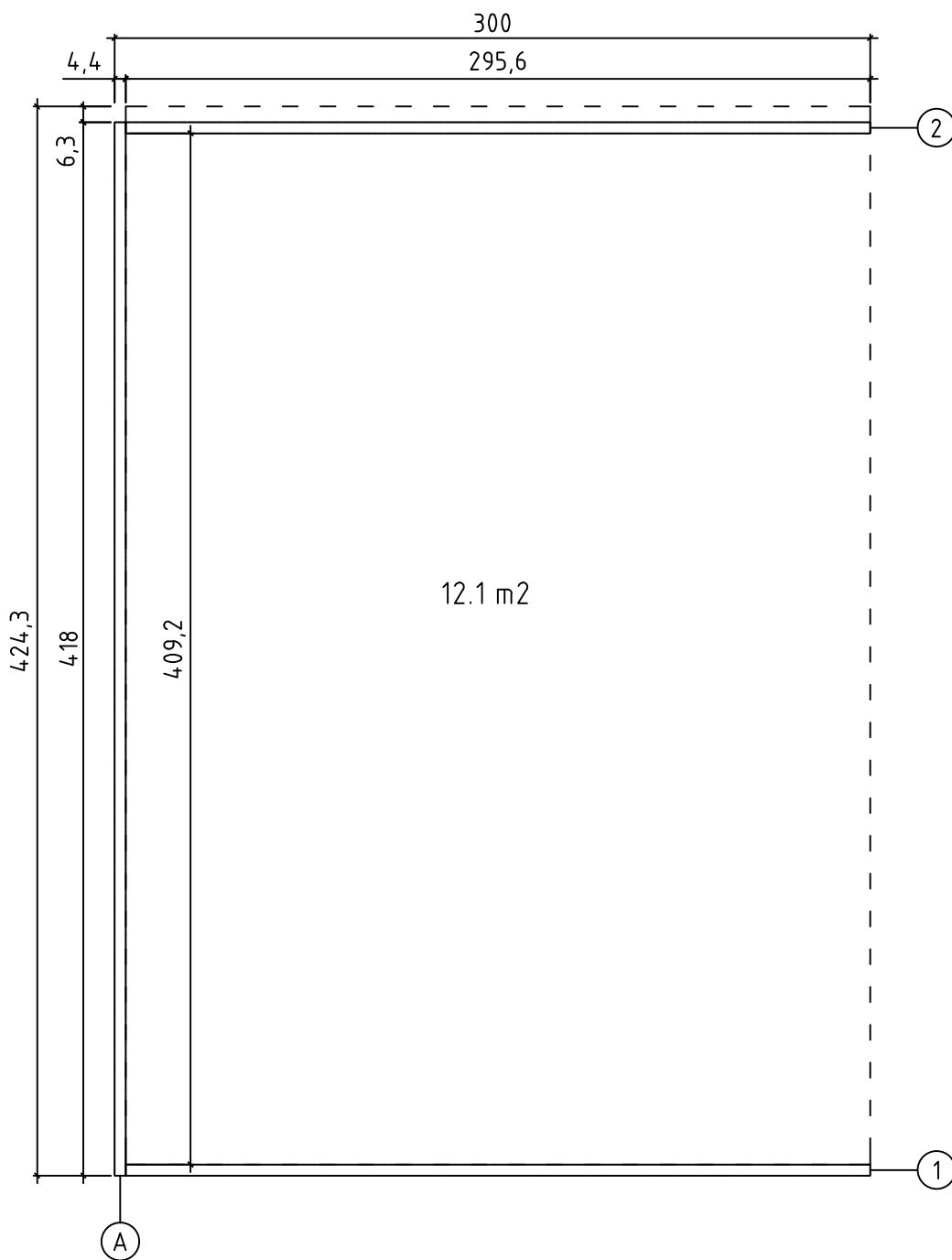
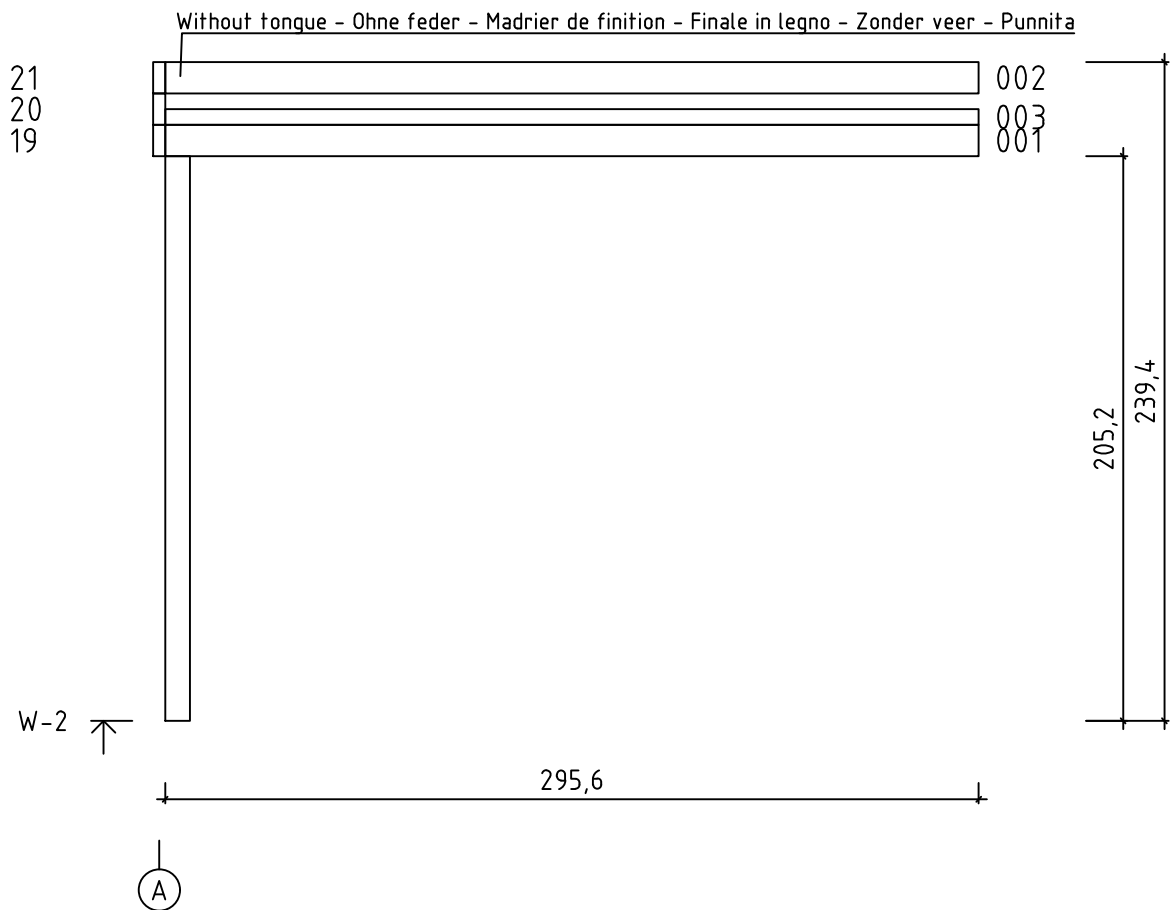
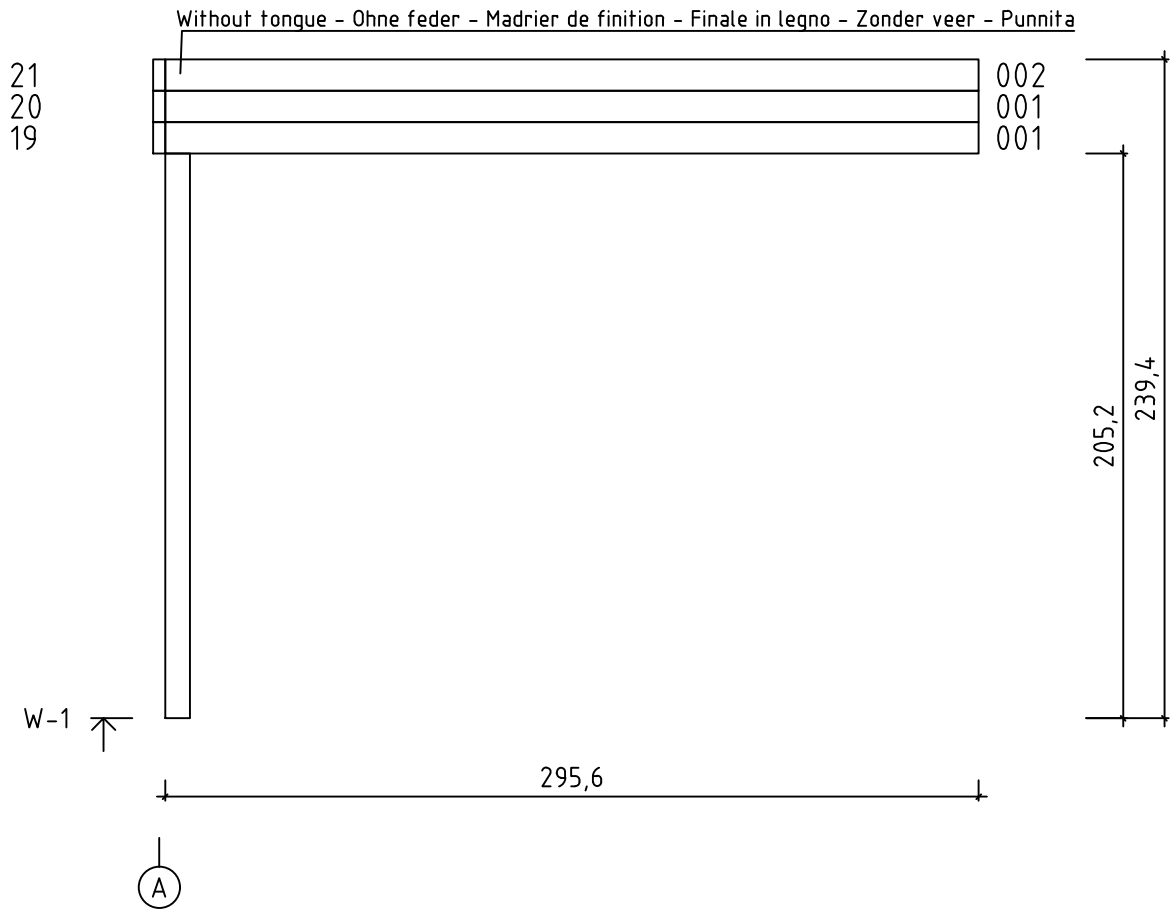


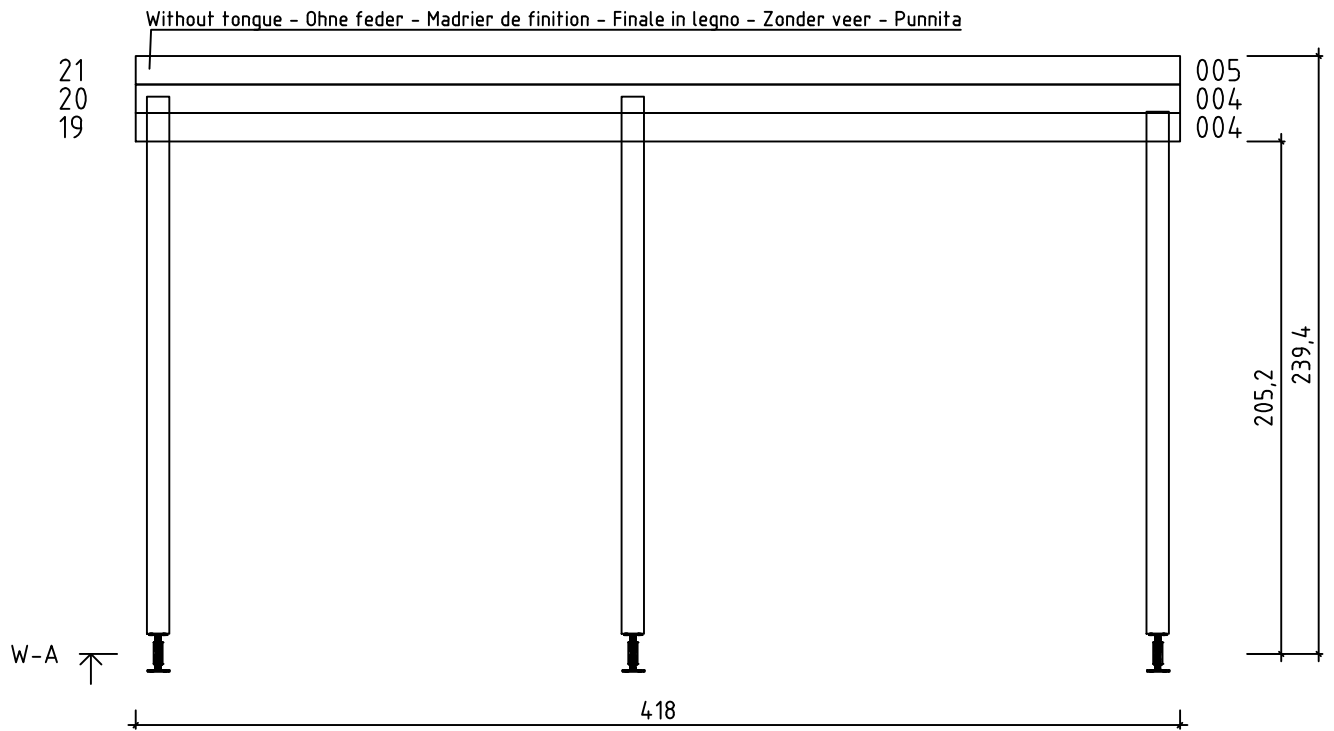
Domeo 5 extension
Art. Nr. 9900300
1/6

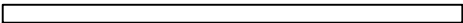

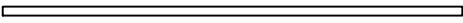


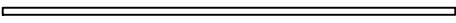









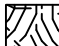



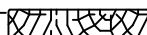

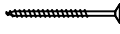
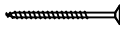


Groundplan - Grundplan - Plan de masse -
Planimetria - Plattegrond - Põhiplaan

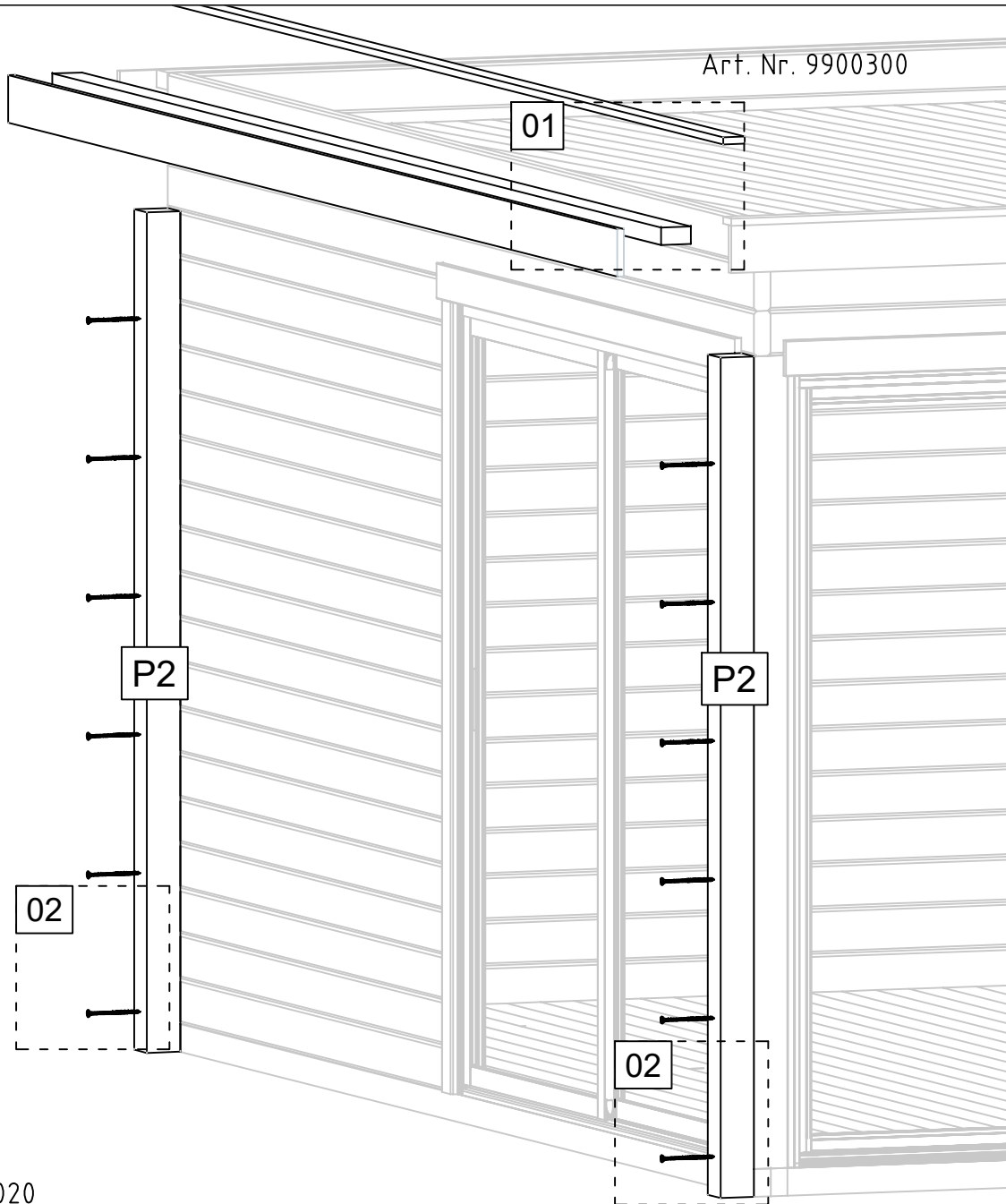




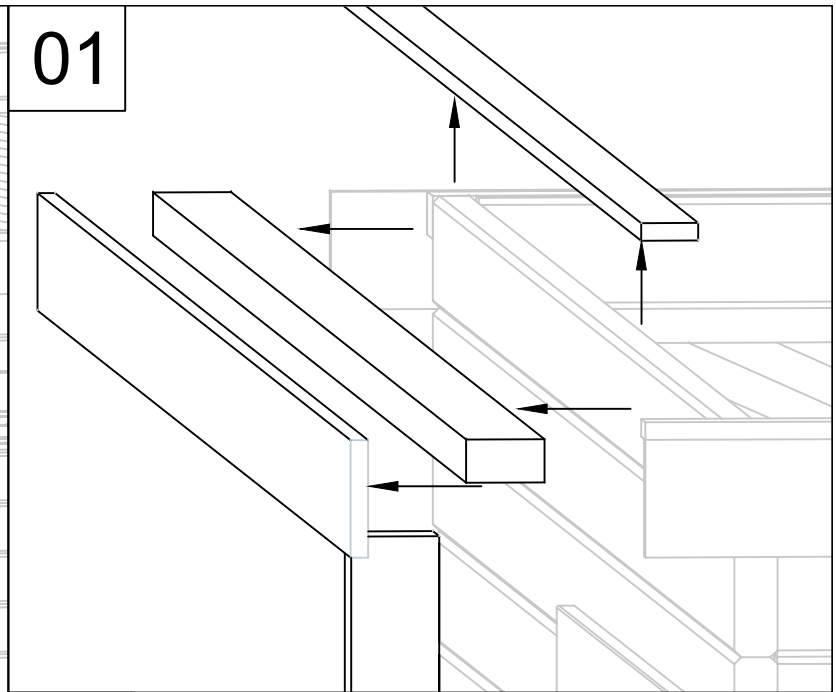


Pos	08.04.2020 Piece list - Stückliste - Liste des pièces - Elementi - Stuklijst - Tükítabel Art. Nr. 9900300 5/6	Q	P (mm)	L (mm)
001		3	44x114	2956
002		2	44x114	2956
003		1	44x57	2956
004		2	44x114	4180
005		1	44x114	4180
RV1	Lath - Pfetten - Liteau - Piccola asse - Gordingen - Roov 	1	44x44	2912
A-PR1	Roof beam - Dachbalken - Panne de toit - Perlina del tetto - Gordingen / dakbalk - Pärlin 	5	70x140	2948
DB	Roof boards - Dachbretter - Voliges - Perlina per tetto - Dakhout - Katuselaud 	33	90x18	4200
DL4	Corner fillet - Deckleiste - Profils de finition angles a l'exterieur - Massello d'angolo - (hoek)lijst - Nurgaliist 	1	18x120	2290
DL5	Corner fillet - Deckleiste - Profils de finition angles a l'exterieur - Massello d'angolo - (hoek)lijst - Nurgaliist 	1	18x120	2400
RFF	Roofing felt fillet - Dachpappenleiste - Baguette de fixation du feutre bitumeux - Asse per fissaggio guaina bituminosa - Afdekljst asfaltpapier - Katusepapijist 	1	18x58	3000
DL1	Corner fillet - Deckleiste - Profils de finition angles a l'exterieur - Massello d'angolo - (hoek)lijst - Nurgaliist 	2	18x70	250
DL2	Corner fillet - Deckleiste - Profils de finition angles a l'exterieur - Massello d'angolo - (hoek)lijst - Nurgaliist 	1	18x90	170
DL3	Corner fillet - Deckleiste - Profils de finition angles a l'exterieur - Massello d'angolo - (hoek)lijst - Nurgaliist 	1	18x90	250
EP1	Corner stud - Eckpfosten - Poteaux d'angle pour fixation des madriers - Perno angolare - Hoek staander (kolom) - Nurgapost 	1	44x44	153
EP2	Corner stud - Eckpfosten - Poteaux d'angle pour fixation des madriers - Perno angolare - Hoek staander (kolom) - Nurgapost 	1	44x44	277
P1	Post - Pfosten - Poteau - Piede registrabile - Stijl - Post 	1	90x90	2090
P2	Post - Pfosten - Poteau - Piede registrabile - Stijl - Post 	2	90x90	2125
P3	Post - Pfosten - Poteau - Piede registrabile - Stijl - Post 	2	90x90	2150
TB	Fascia board - Traufbrett - Bandeau de toit - Finitura lati tetto - Gevellijst - Räästalaud 	2	18x120	3000
DRV-1	Roof edge reinforcement - Dachrandverstärkung - Corniere de renfort de bord de toit - Rinforzo x tetto - Dakrand versterking - Räästatugevdus 	2	80x44	3000
HS4	Screw for corner fillet - Schraube zur befestigung deckleiste - Vis pour profils de finition angles a l'exterieur - Viti per massellino d'angolo - Schroef voor afdekljst (hoek) - Krugi nurgaliistule 	32	3x30	
HS14	Screw for wall details - Schraube für wand details - Vis pour mur details - Viti per elementi della porta - Schroef voor wand details - Krugi seinte montaapiks 	21	4.5x80	

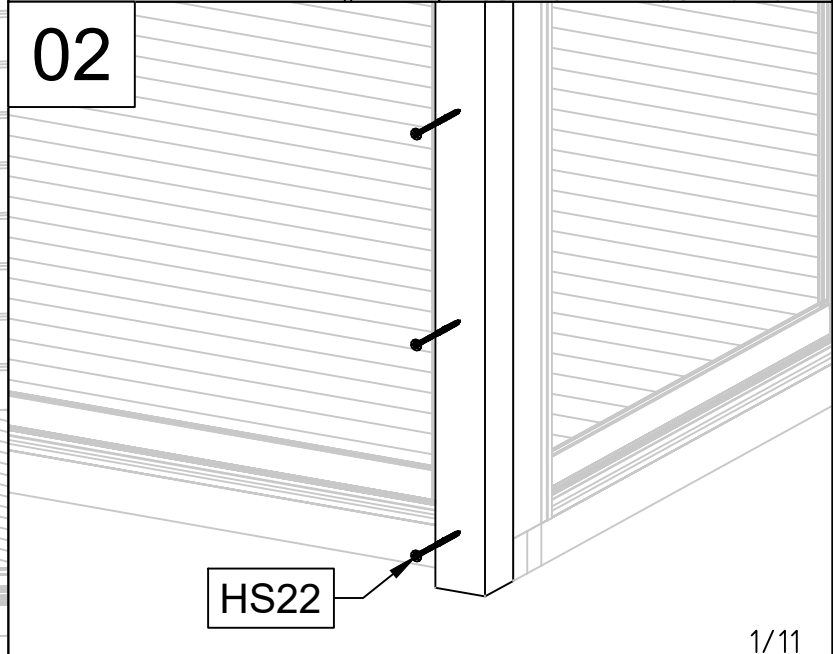
Art. Nr. 9900300



01

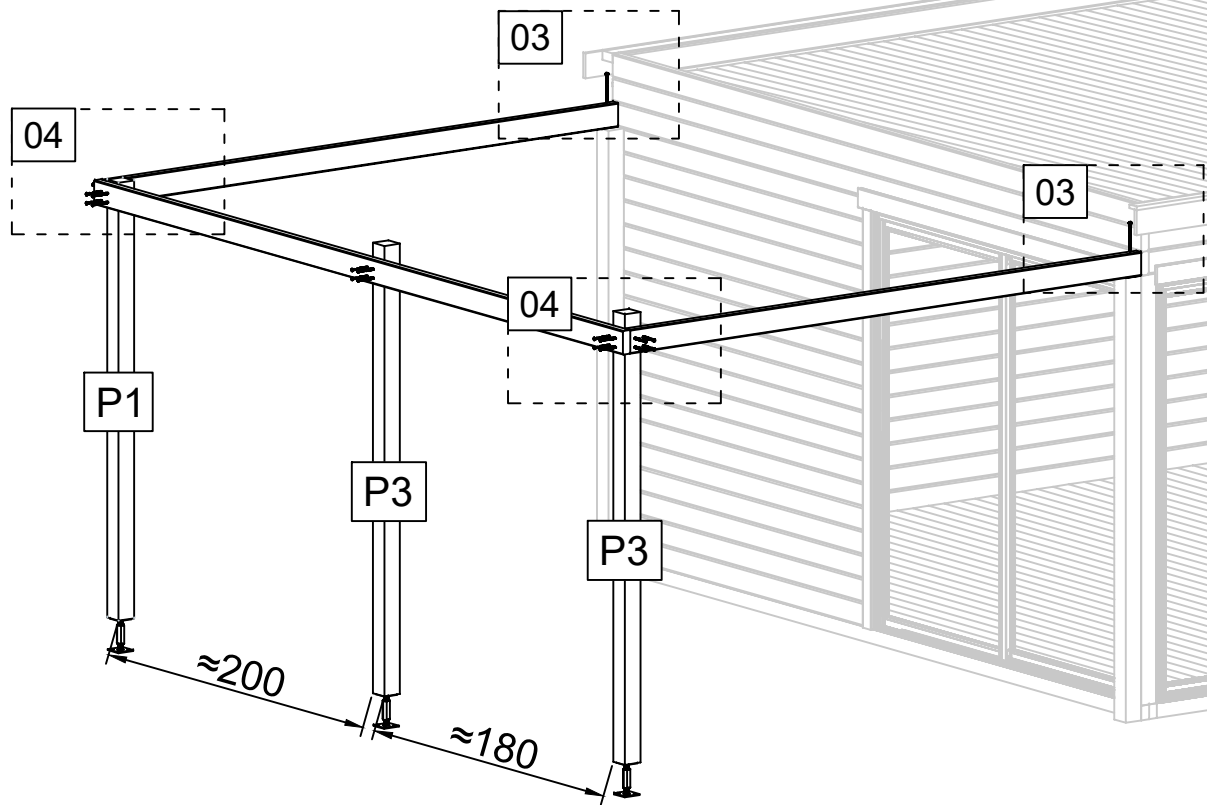


02



HS22

Art. Nr. 9900300



03

HS23

04

HS27

Art. Nr. 9900300

06

05

05

HS23

HS27

06

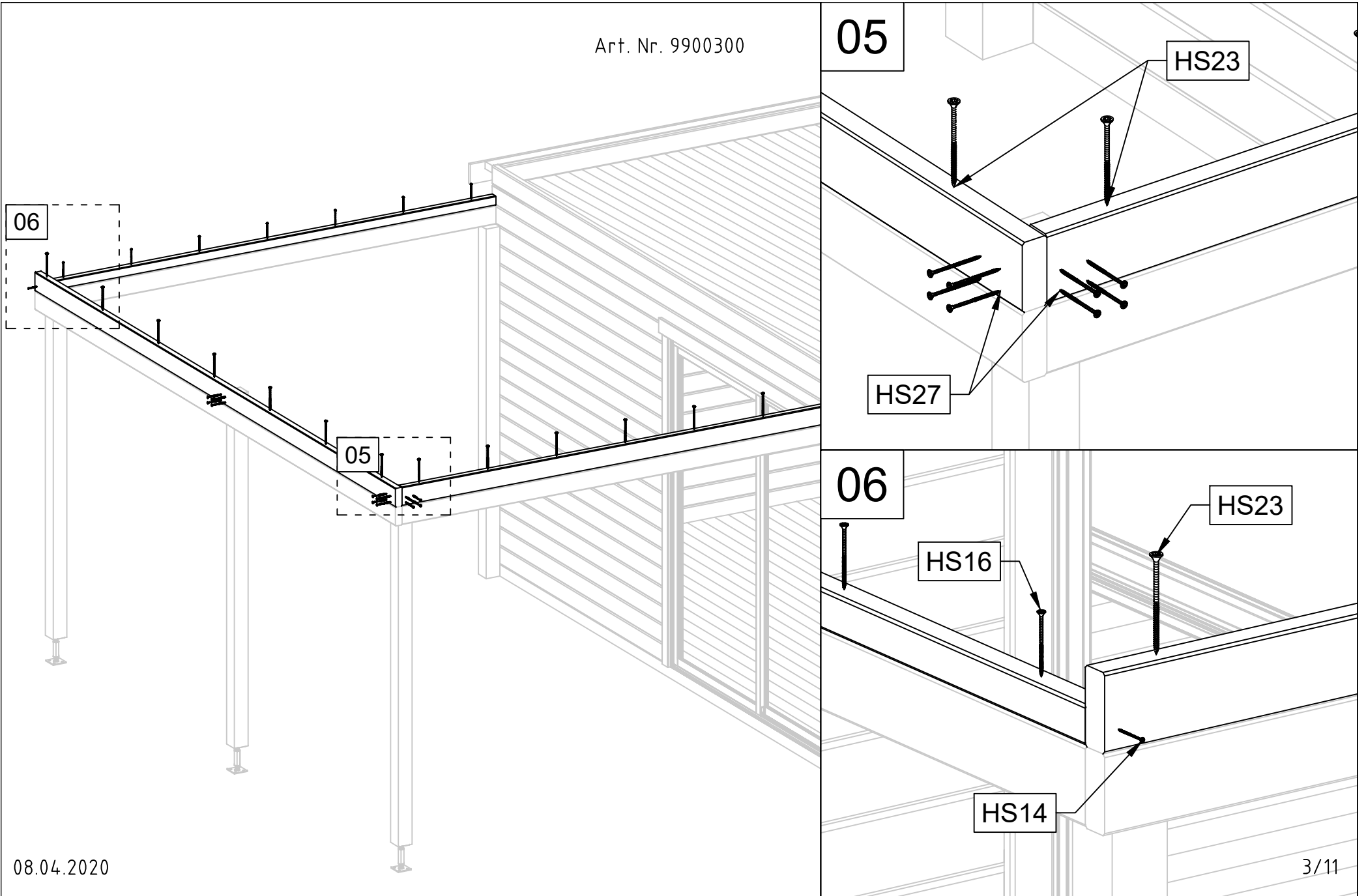
HS23

HS16

HS14

08.04.2020

3/11



Art. Nr. 9900300

07

07

EP1

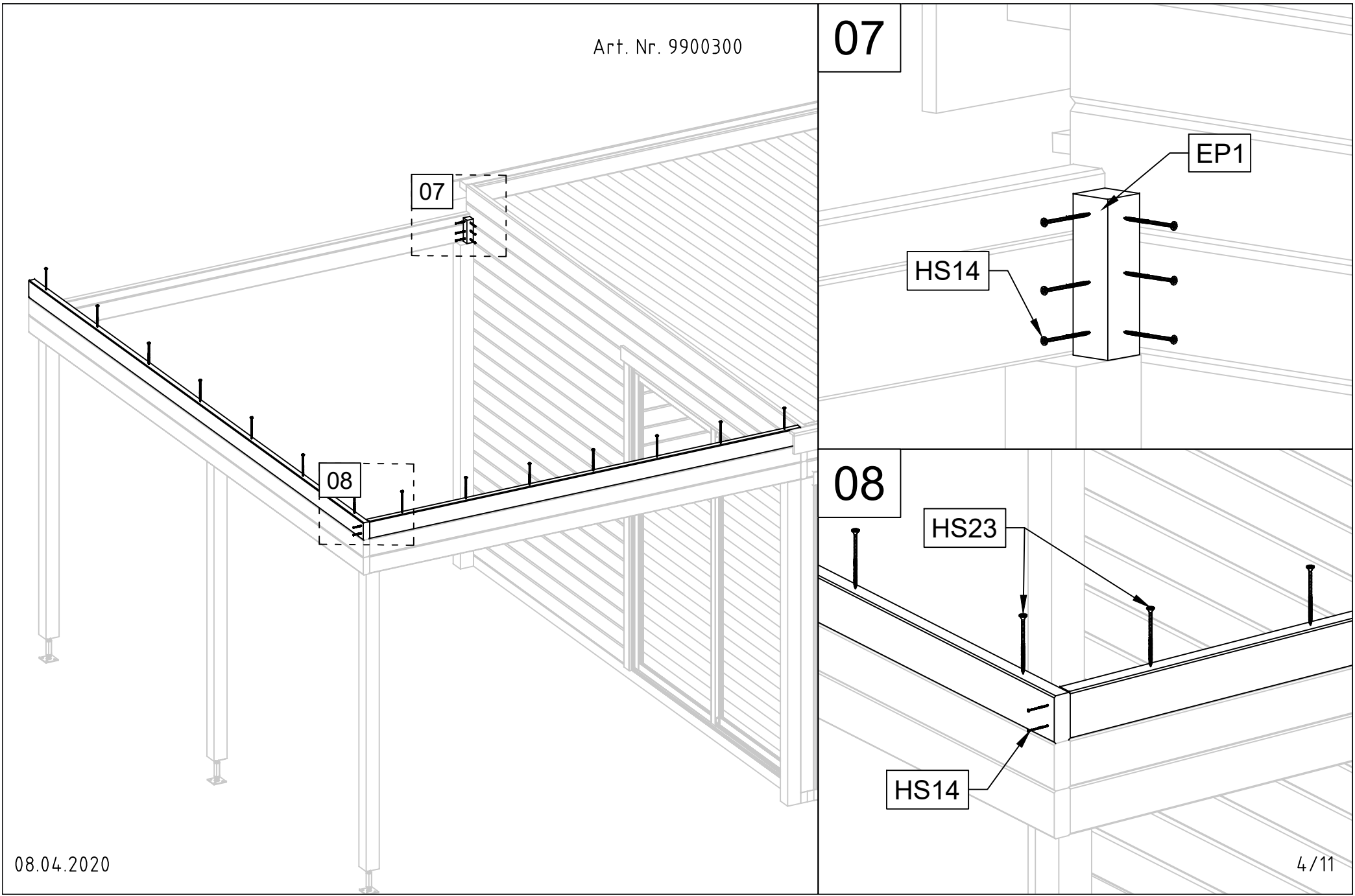
HS14

08

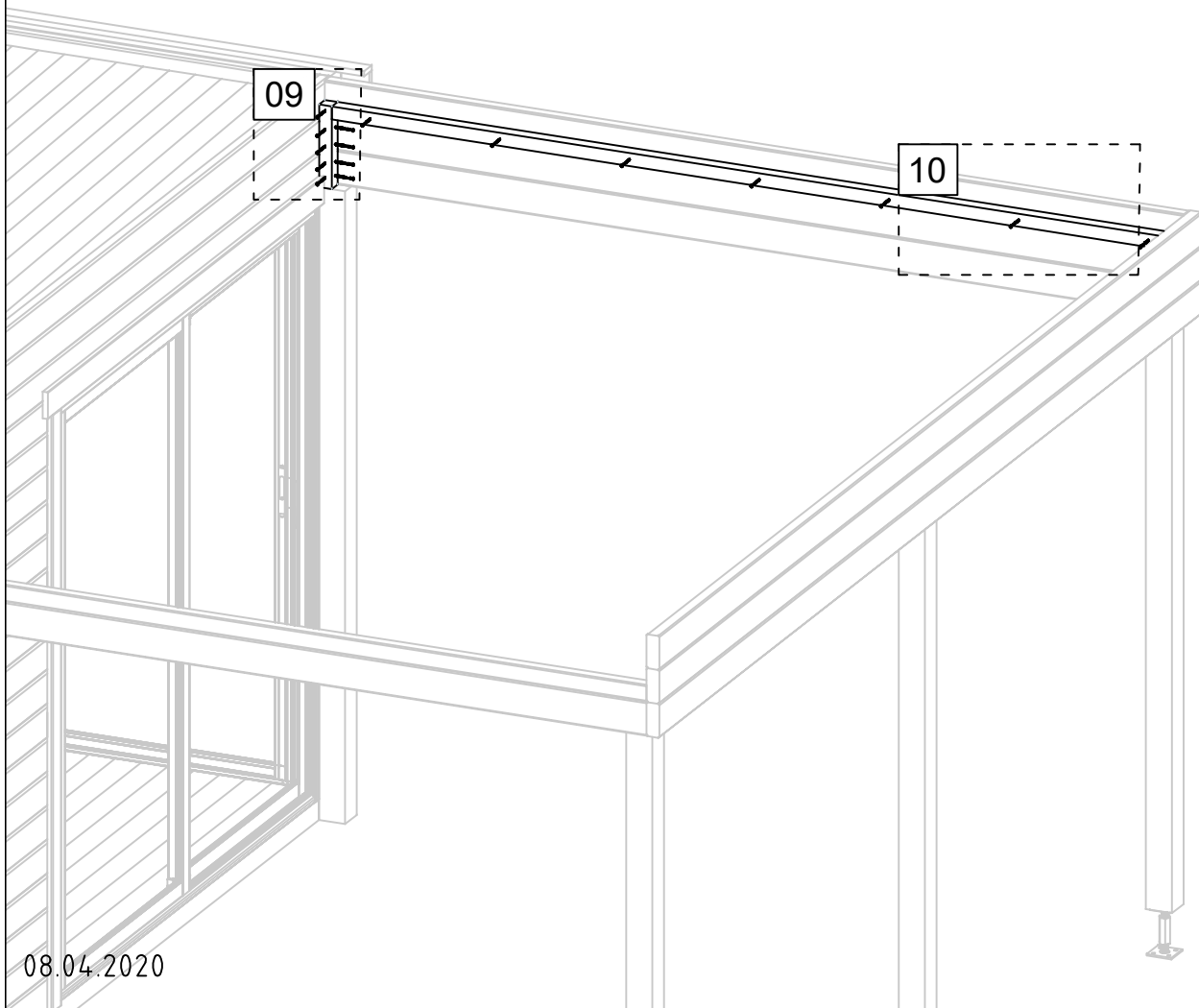
08

HS23

HS14

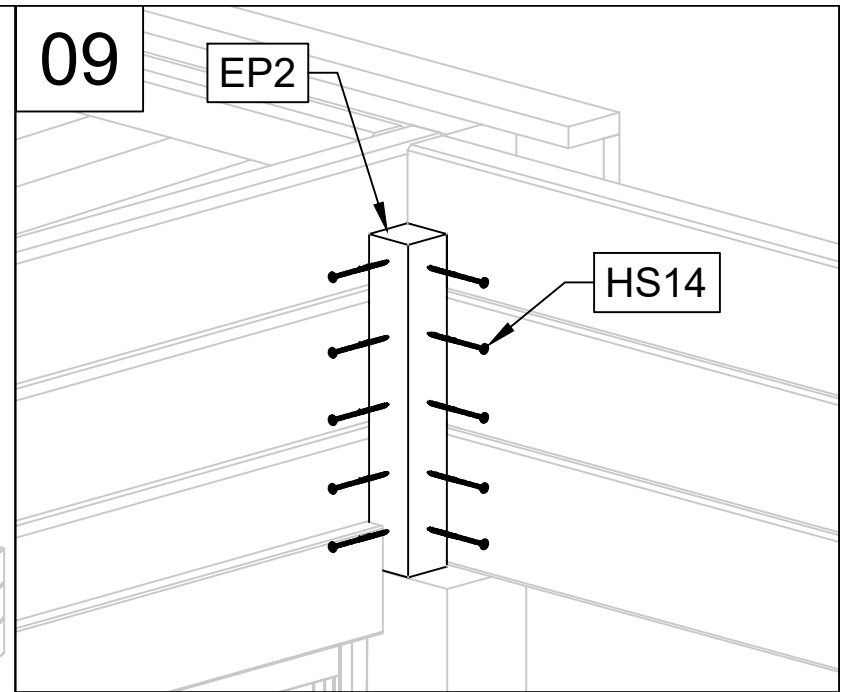


Art. Nr. 9900300

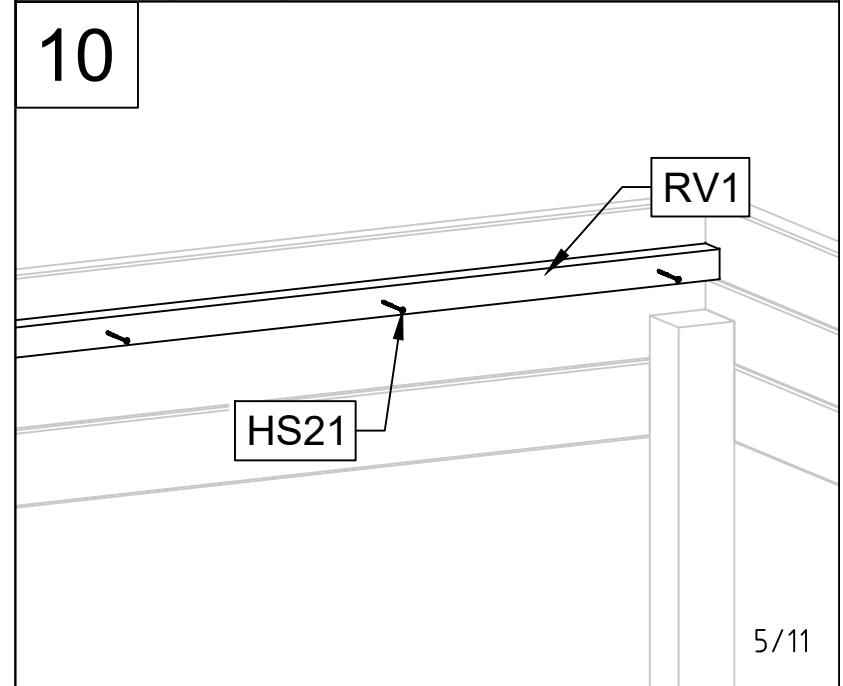


08.04.2020

09



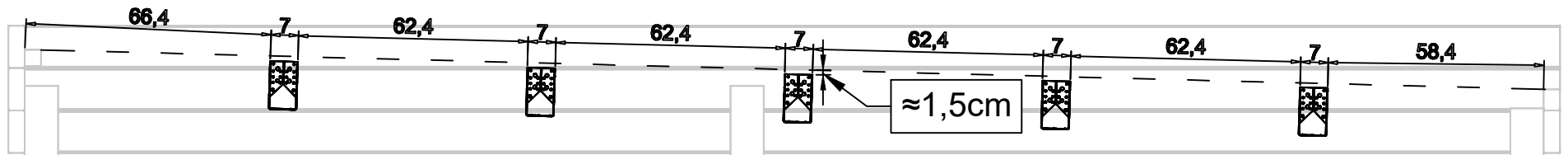
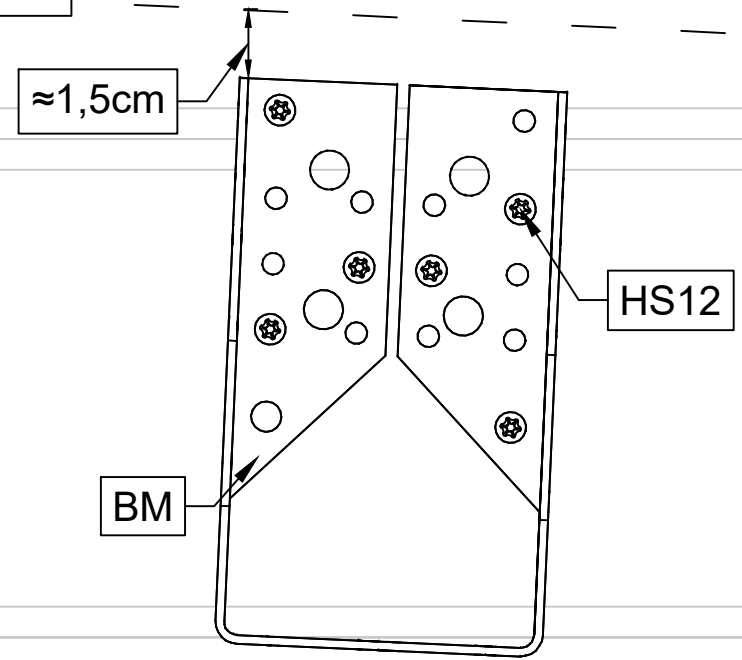
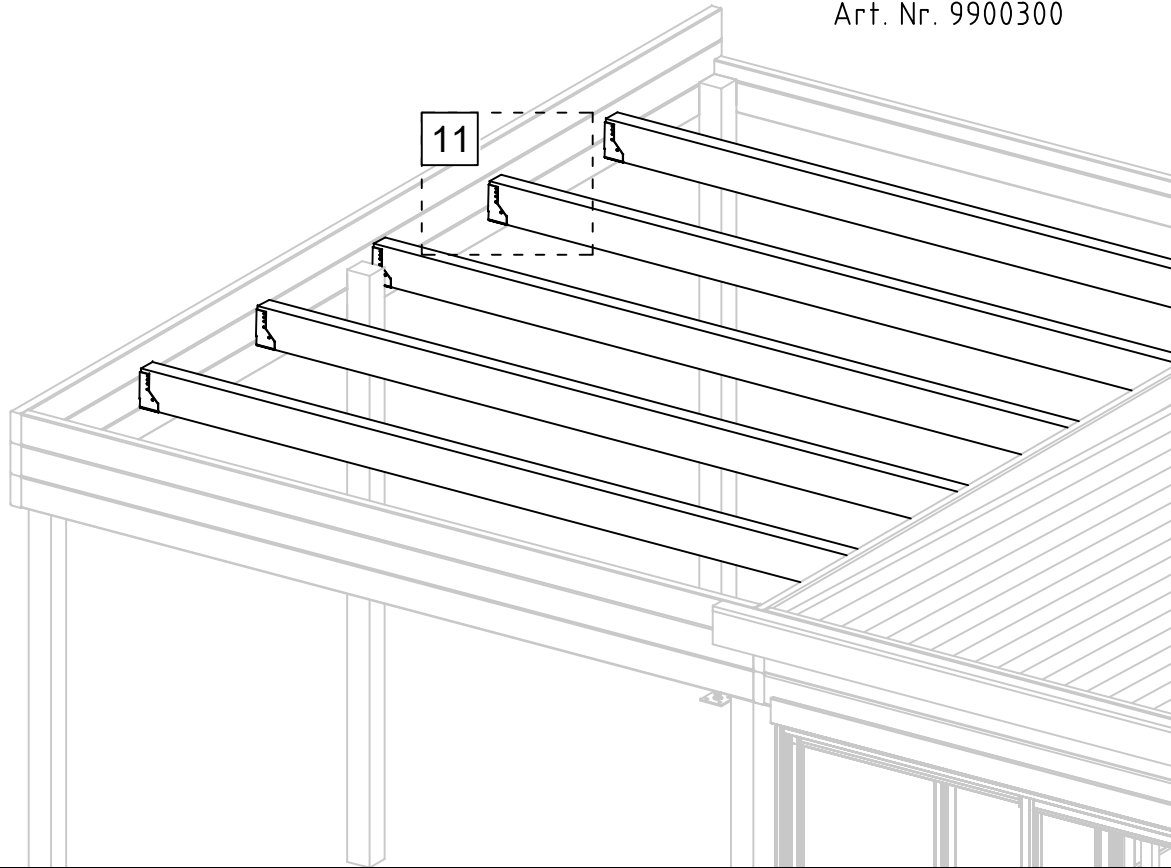
10



5/11

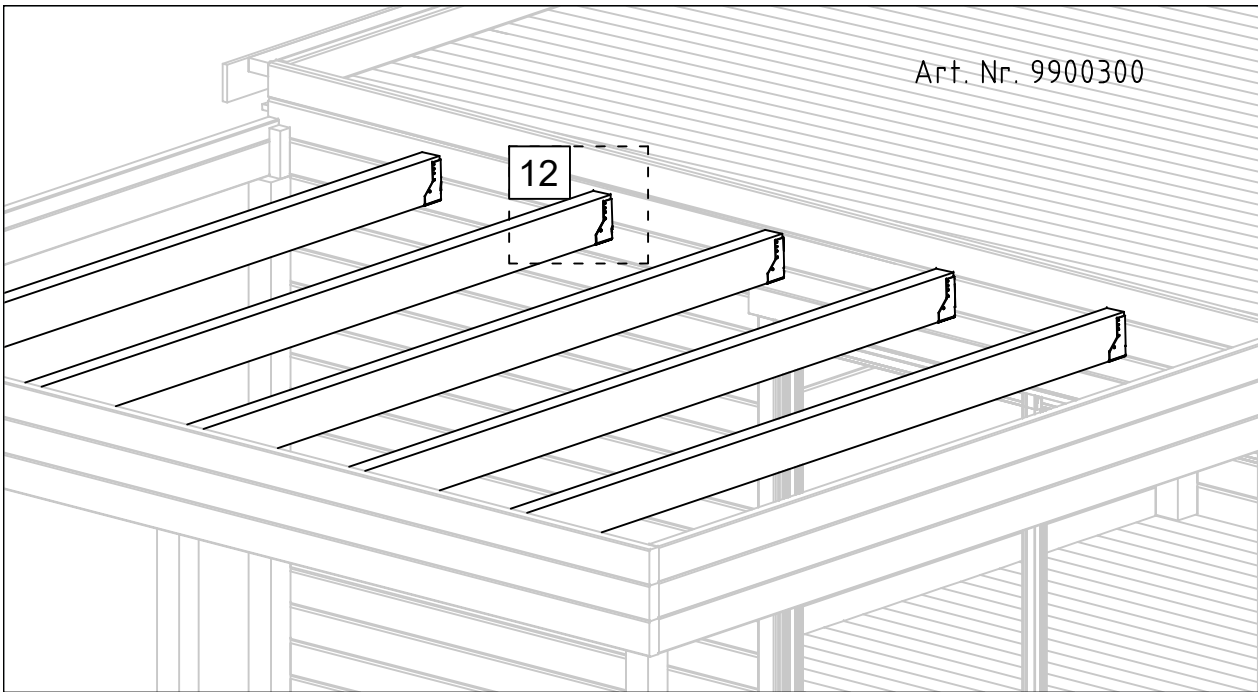
Art. Nr. 9900300

11

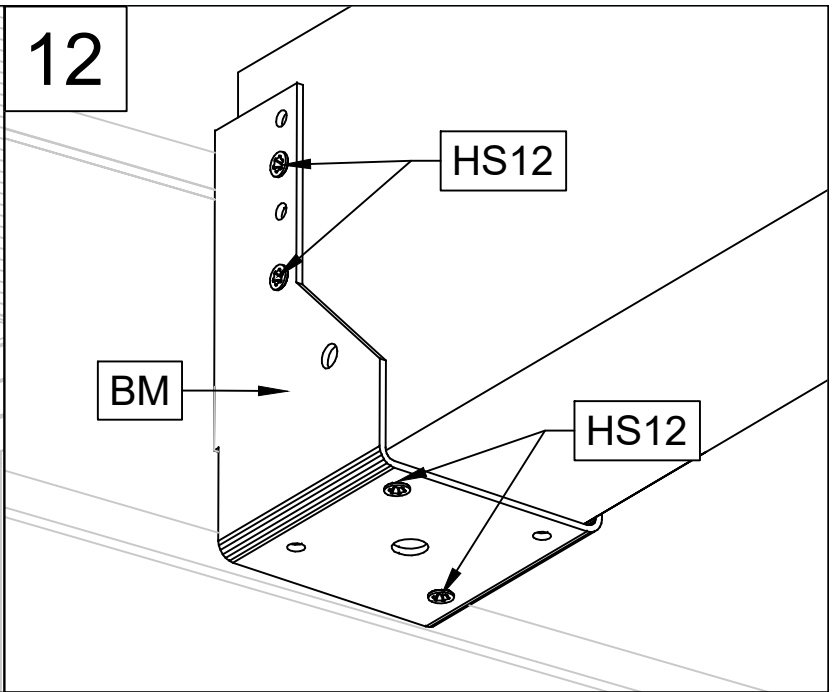


Art. Nr. 9900300

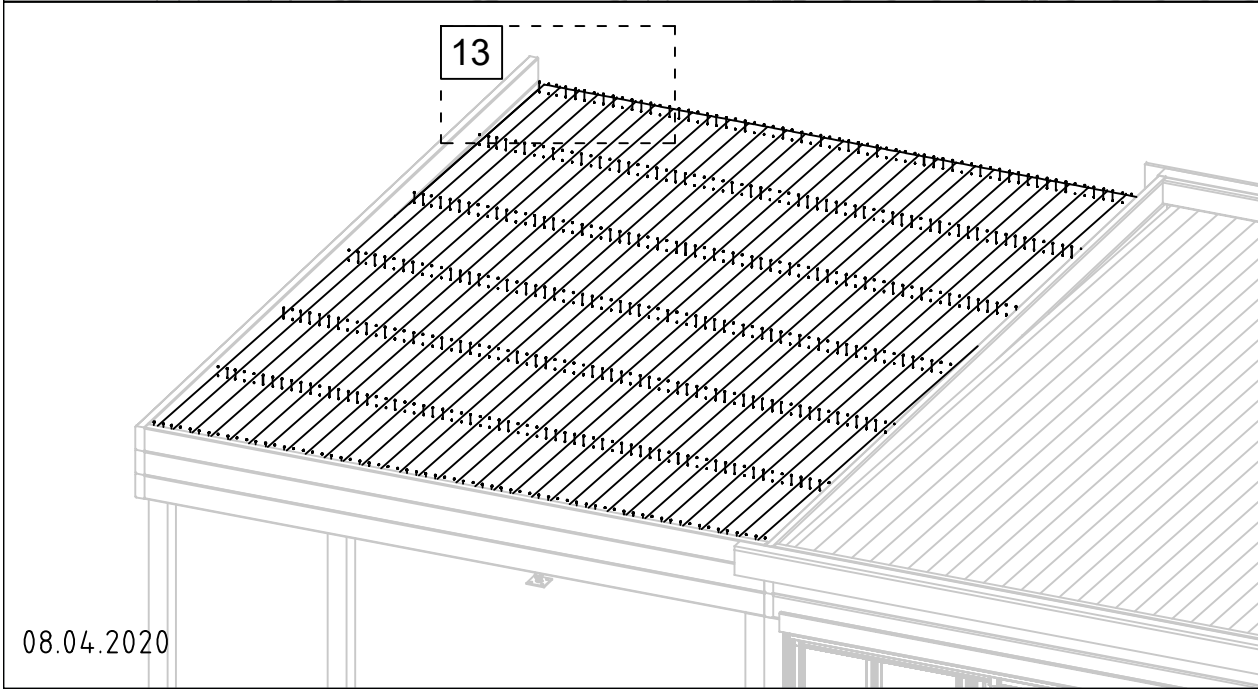
12



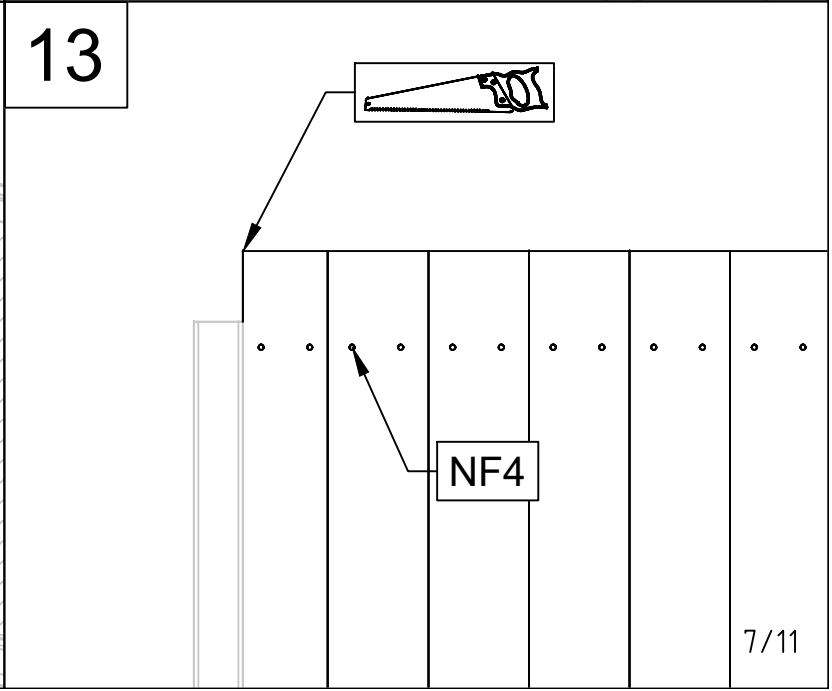
12



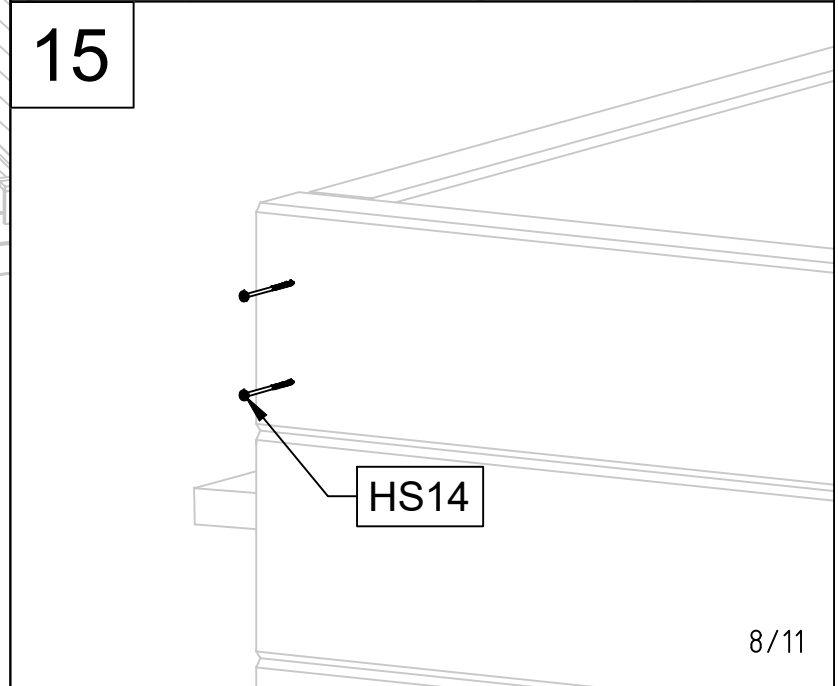
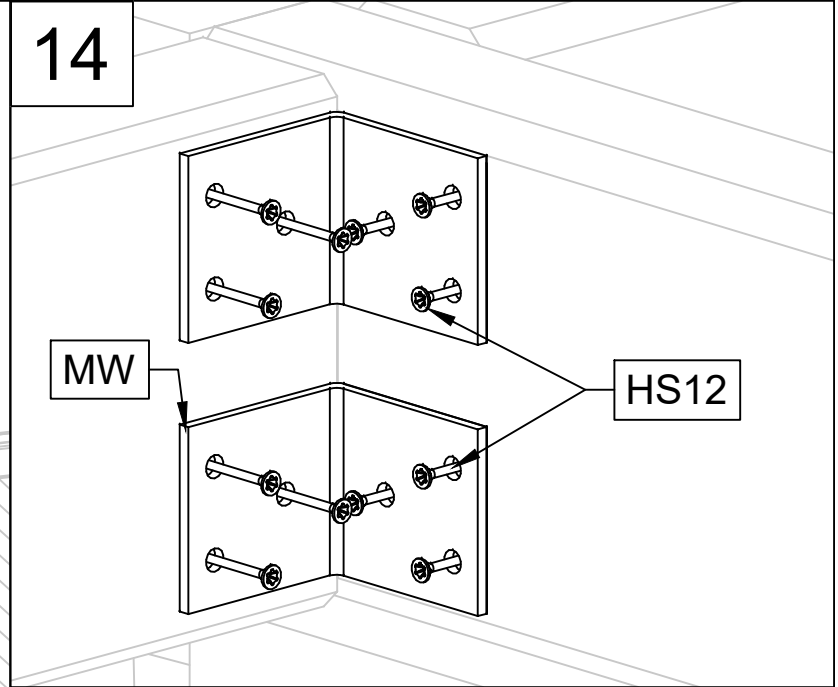
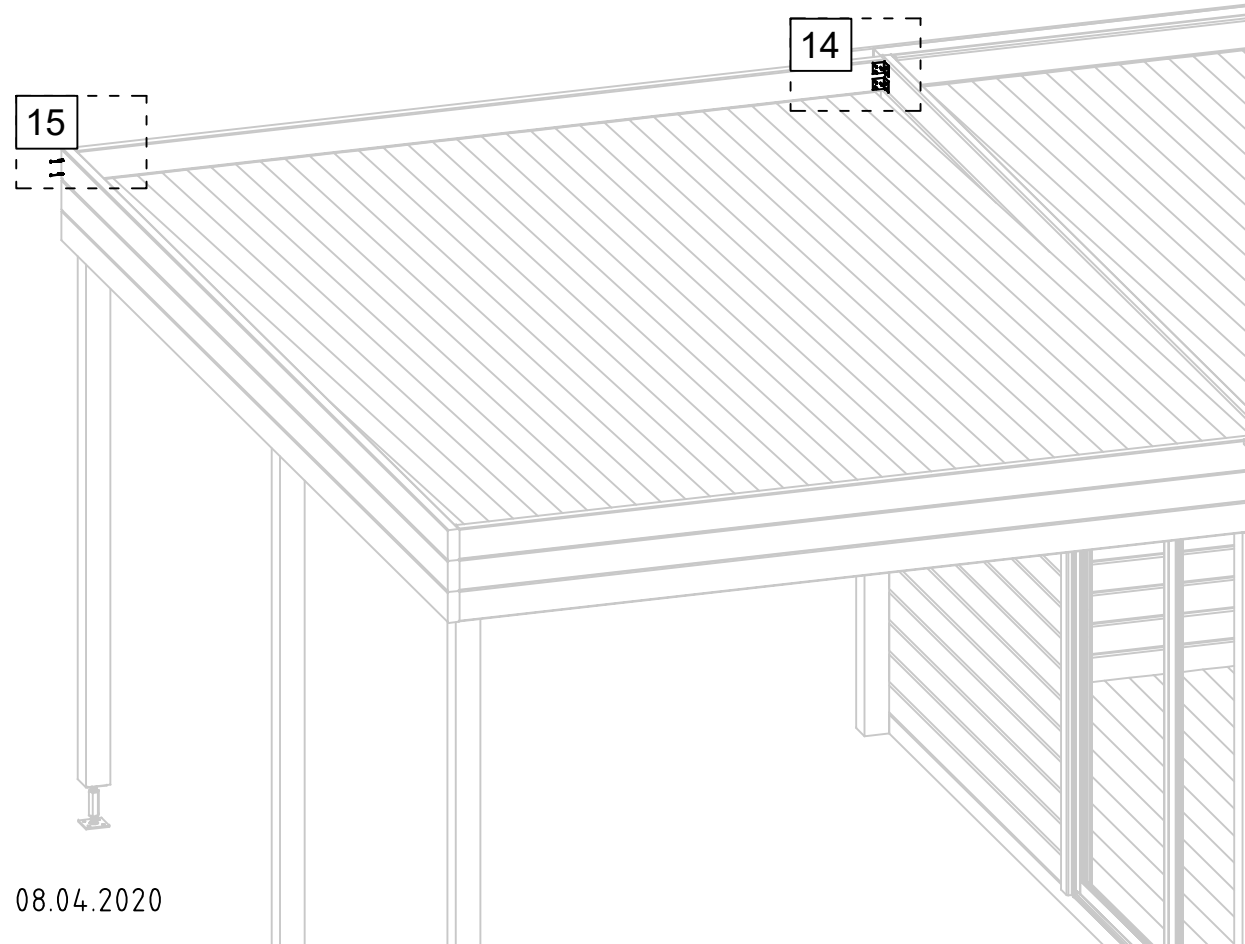
13



13



Art. Nr. 9900300



Art. Nr. 9900300

16

DRV-1

16

HS16

17

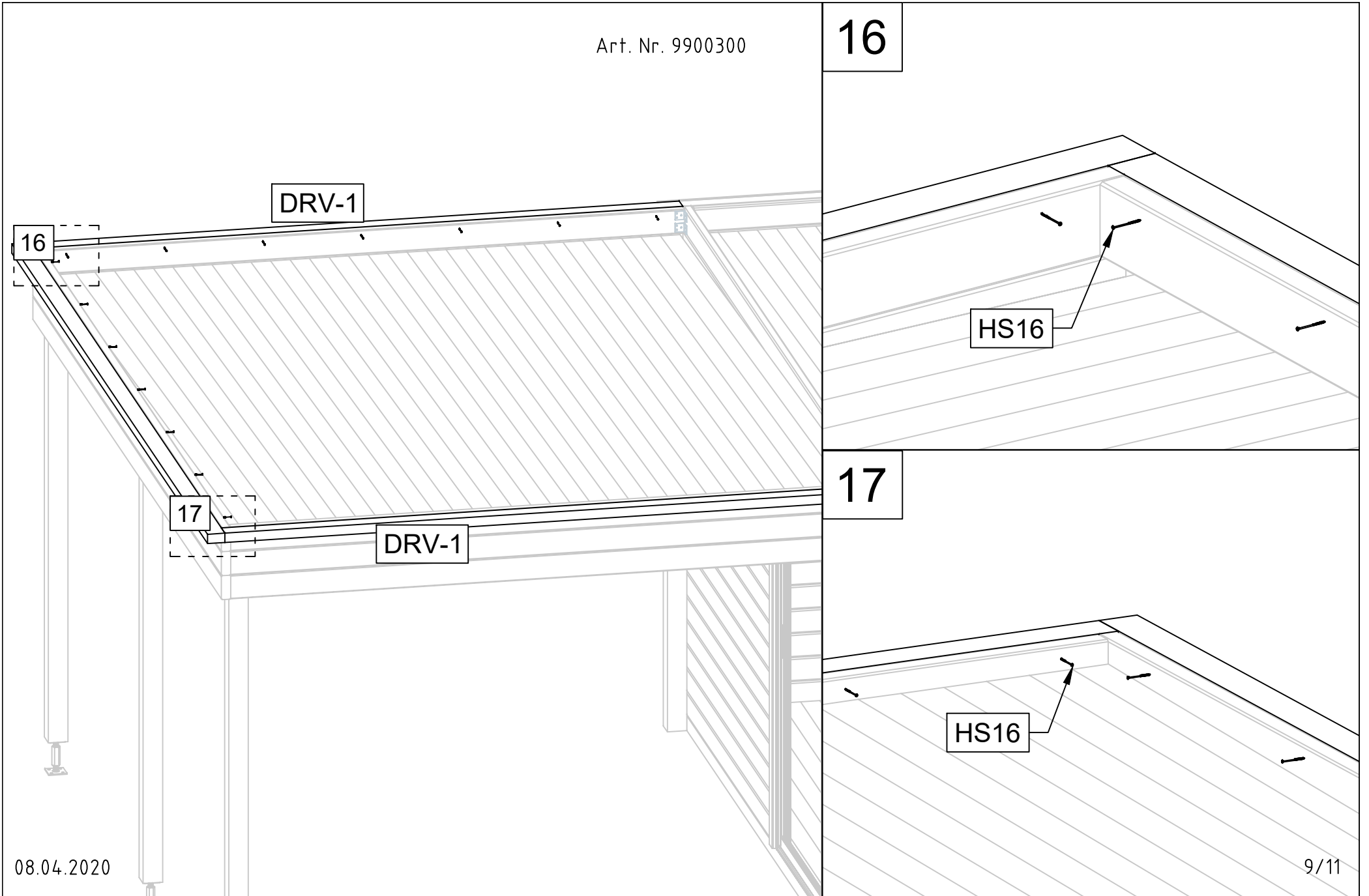
DRV-1

17

HS16

08.04.2020

9/11



Art. Nr. 9900300

18

19

18

NF5

TB

HS12

19

NF5

RFF

HS12

TB

08.04.2020

10/11

Art. Nr. 9900300

23

22

21

20

22

HS4

DL1

DL3

23

20

DL5

HS4

21

DL4

HS4

DL2

DL1

HS4