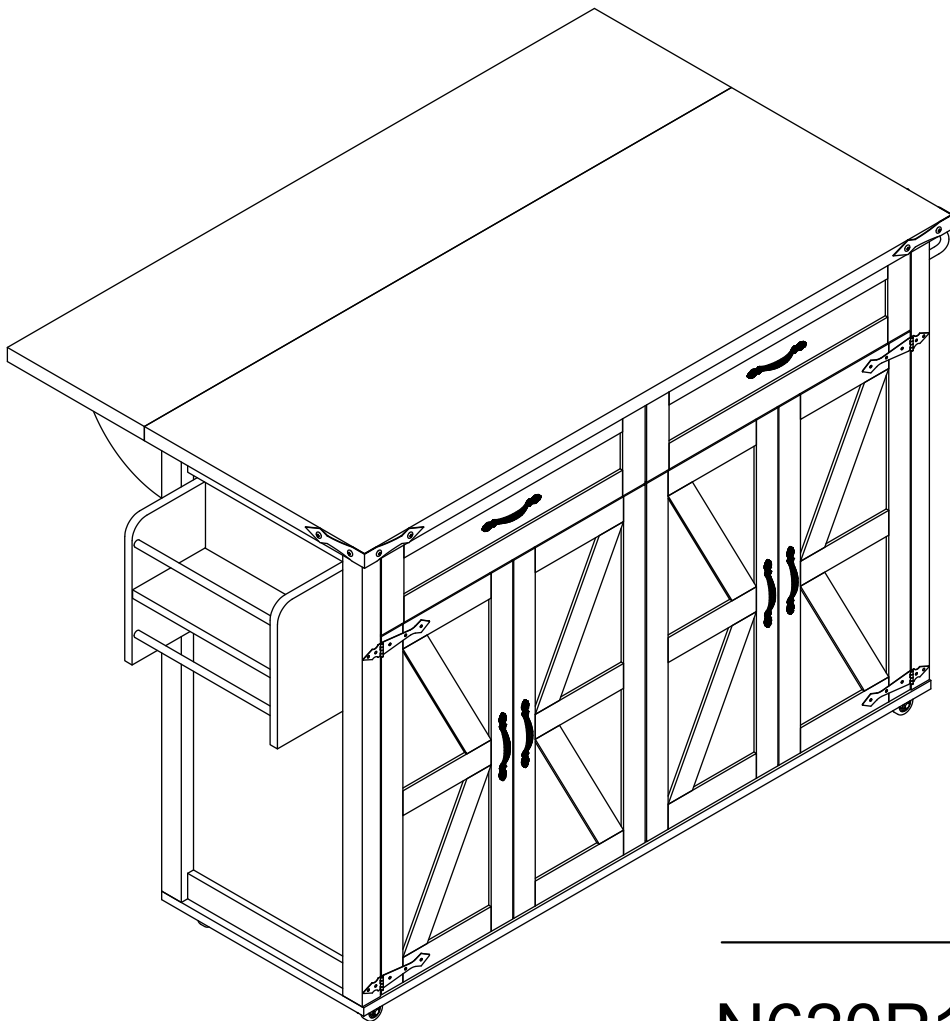


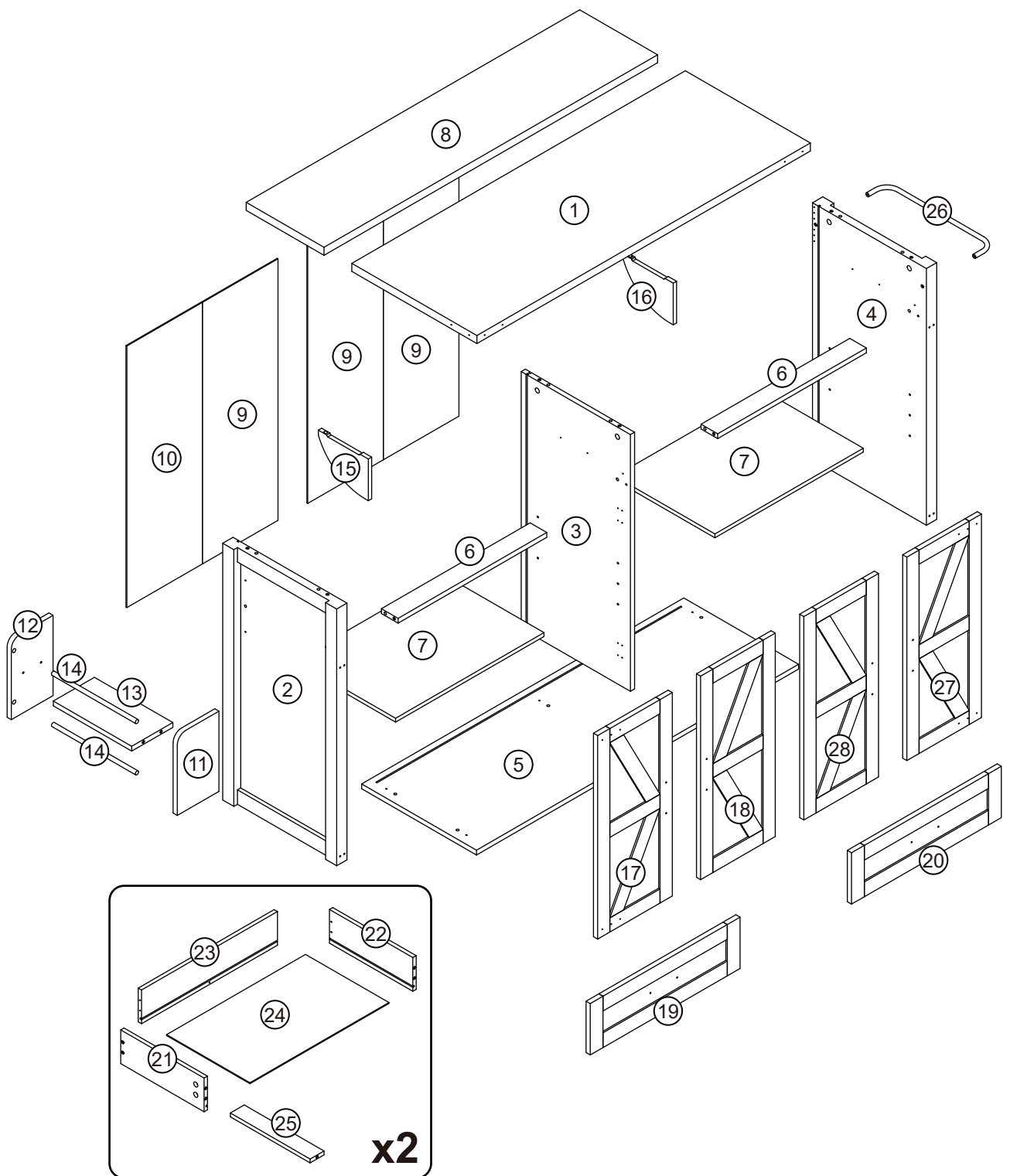
Our product will be delivered to you in 2 packages. The delivery times of these 2 packages may differ, please be patient and thank you for your understanding.
Unser Produkt wird Ihnen in 2 Paketen geliefert. Die Lieferzeiten dieser 2 Pakete können abweichen, bitte haben Sie etwas Geduld und vielen Dank für Ihr Verständnis.

Notre produit vous sera livré en 2 colis. Les délais de livraison de ces 2 colis peuvent différer, soyez patient et merci de votre compréhension.
Notre produit vous sera livré en 2 colis. Les délais de livraison de ces 2 colis peuvent varier, soyez patient et merci de votre compréhension.

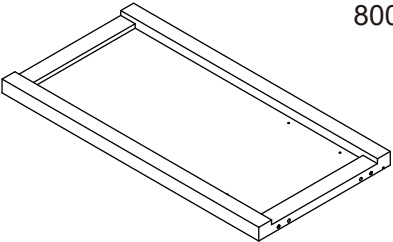
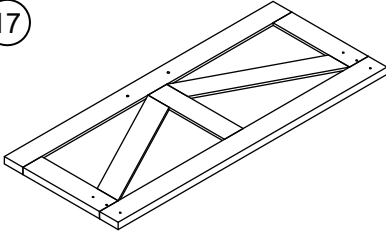
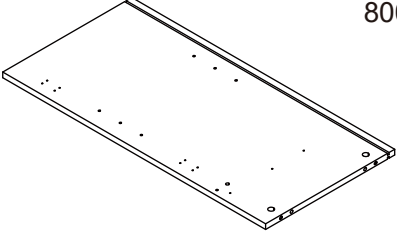
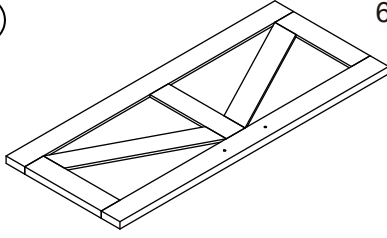
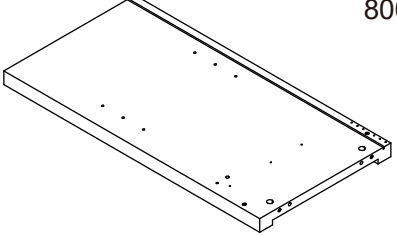
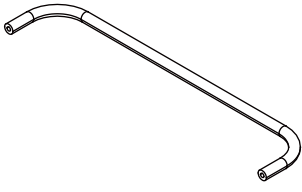
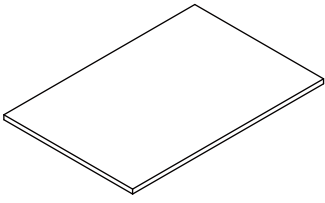
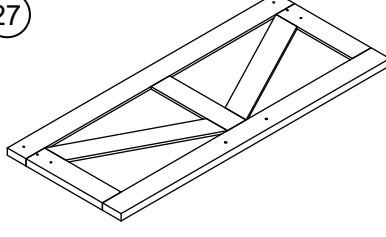
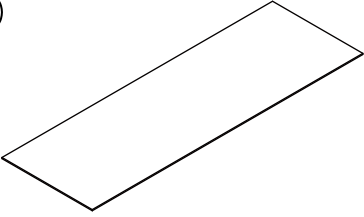
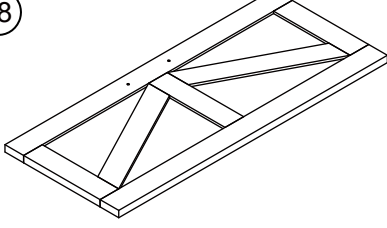
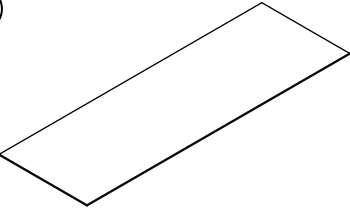
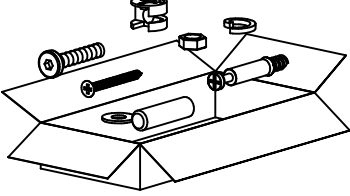
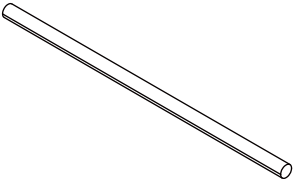
Our product will be delivered to you in 2 packages. The delivery times of these 2 packages may differ, please be patient and thank you for your understanding.
Our product will be delivered to you in 2 packages. The delivery times of these 2 packages may vary, please be patient and thank you for your understanding.



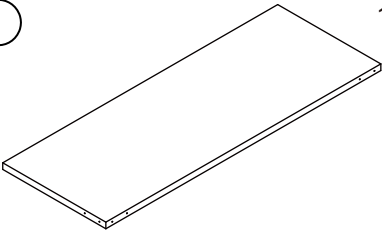
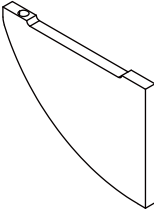
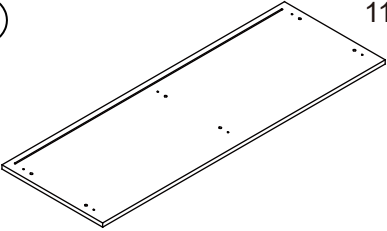
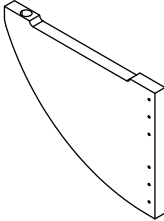
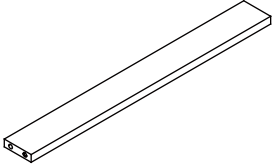
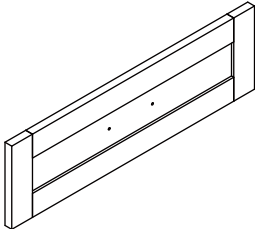
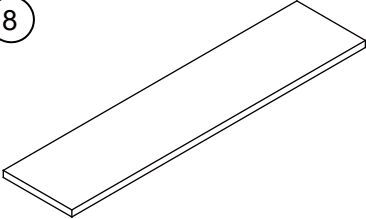
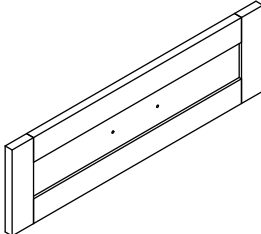
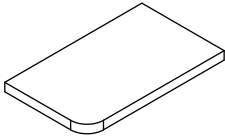
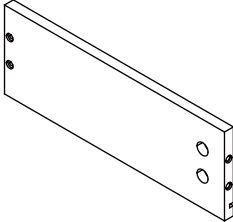
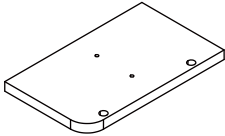
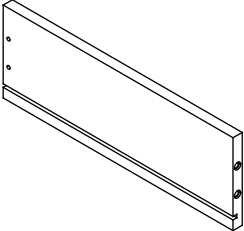
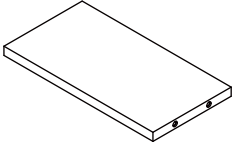
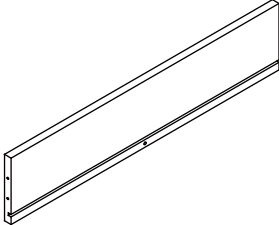
N620P170672W
N620P173065W



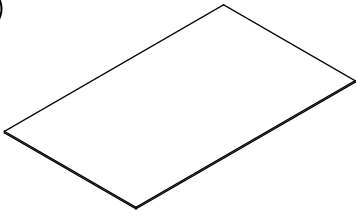
N620P173065W

| | |
|--|--|
| <p>② 800 x 410 x 37 mm</p>  <p>1</p> | <p>①⑦ 634 x 268 x 15 mm</p>  <p>1</p> |
| <p>③ 800 x 393 x 15 mm</p>  <p>1</p> | <p>①⑧ 634 x 268 x 15 mm</p>  <p>1</p> |
| <p>④ 800 x 410 x 37 mm</p>  <p>1</p> | <p>②⑥ 388 x 80 x 13 mm</p>  <p>1</p> |
| <p>⑦ 534 x 360 x 12 mm</p>  <p>2</p> | <p>②⑦ 634 x 268 x 15 mm</p>  <p>1</p> |
| <p>⑨ 815 x 272 x 3 mm</p>  <p>3</p> | <p>②⑧ 634 x 268 x 15 mm</p>  <p>1</p> |
| <p>⑩ 815 x 272 x 3 mm</p>  <p>1</p> |  |
| <p>⑭ 310 x 18 x 18 mm</p>  <p>2</p> | |

N620P170672W

| | |
|---|---|
| <p>① 1200 x 450 x 25 mm</p>  <p>1</p> | <p>⑮ 180 x 135 x 18 mm</p>  <p>1</p> |
| <p>⑤ 1160 x 415 x 15 mm</p>  <p>1</p> | <p>⑯ 180 x 135 x 18 mm</p>  <p>1</p> |
| <p>⑥ 535 x 60 x 15 mm</p>  <p>2</p> | <p>⑲ 539 x 160 x 15 mm</p>  <p>1</p> |
| <p>⑧ 1200 x 280 x 25 mm</p>  <p>1</p> | <p>⑳ 539 x 160 x 15 mm</p>  <p>1</p> |
| <p>⑪ 250 x 150 x 15 mm</p>  <p>1</p> | <p>㉑ 300 x 115 x 12 mm</p>  <p>2</p> |
| <p>⑫ 250 x 150 x 15 mm</p>  <p>1</p> | <p>㉒ 300 x 115 x 12 mm</p>  <p>2</p> |
| <p>⑬ 292 x 148 x 15 mm</p>  <p>1</p> | <p>㉓ 486 x 115 x 12 mm</p>  <p>2</p> |

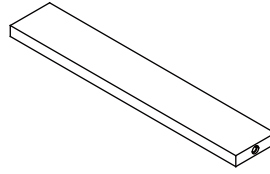
24



594 x 295 x 3 mm

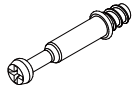

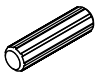

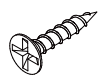

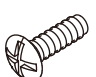
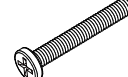
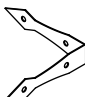

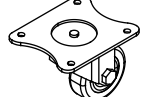
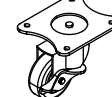

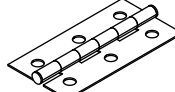
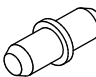
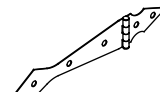
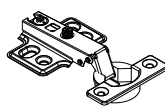
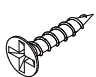
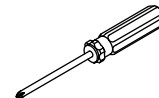

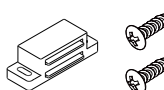


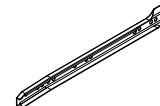

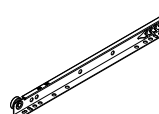
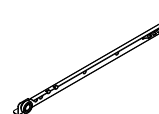
2

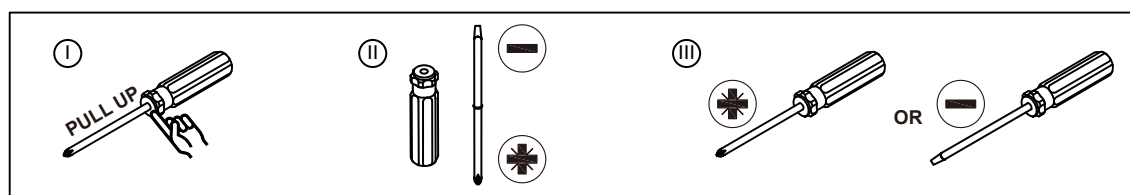
25







287 x 50 x 12 mm

2

| | | | |
|---|--|---|---|
| (A)  Cam Bolt x 24 | (B)  Cam lock x 24 | (C)  6*30mm Dowel x 18 | (D)  4*35mm Screw x 20 |
| (E)  3*12mm Screw x 24 | (F)  Hold hands x 6 | (G)  4*18mm Screw x 8 | (H)  6*50mm Screw x 2 |
| (I)  100*100*22mm x 2 | (J)  Tergite x 2 | (K)  Caster x 3 | (L)  Locking caster x 2 |
| (M)  4*14mm Screw x 28 | (N)  hinge x 7 | (O)  Pivot x 8 | (P)  hinge x 4 |
| (Q)  26mm x 4 | (R)  3.5*12mm Screw x 66 | (T)  Screwdriver x 1 | (U)  4*8mm Screw x 4 |
| (V)  Magnetic impact x 2 | (W)  Suction sheet x 4 | (X)  6*14mm Screw x 20 | (CR)  Runner 300mm x 2 |
| (CL)  Runner 300mm x 2 | (DR)  Runner 300mm x 2 | (DL)  Runner 300mm x 2 | |



| | | | |
|---|--|---|---|
|  |  |  |  |
| Gently screw cam bolt into the threaded anchor. Schrauben Sie den Nockenbolzen Vorsatz vorsichtig in den Gewindeanker. | Lightly glue one end of the wood dowel and tap halfway into hole. Kleben Sie ein Ende des Holzbohle leicht an und klopfen Sie halb in das Loch. Collez légèrement une extrémité du gouge à bois et tapez à mi-chemin dans le trou. | Lightly glue wood dowel and connect to second panel as near the dowel into holes. Kleben Sie den Holzbohle leicht auf und verbinden Sie ihn mit der zweiten Platte, indem Sie dabei in Löcher stecken. Collez légèrement le gouge en bois et reliez-le à la deuxième plaque en insérant les trous dans les trous. | Screw the cam lock firmly into locked position. Schrauben Sie das Cam-Lock fest in die verriegelte Position. Vissez fermement le cadenas pour l'installer dans sa position verrouillée. |

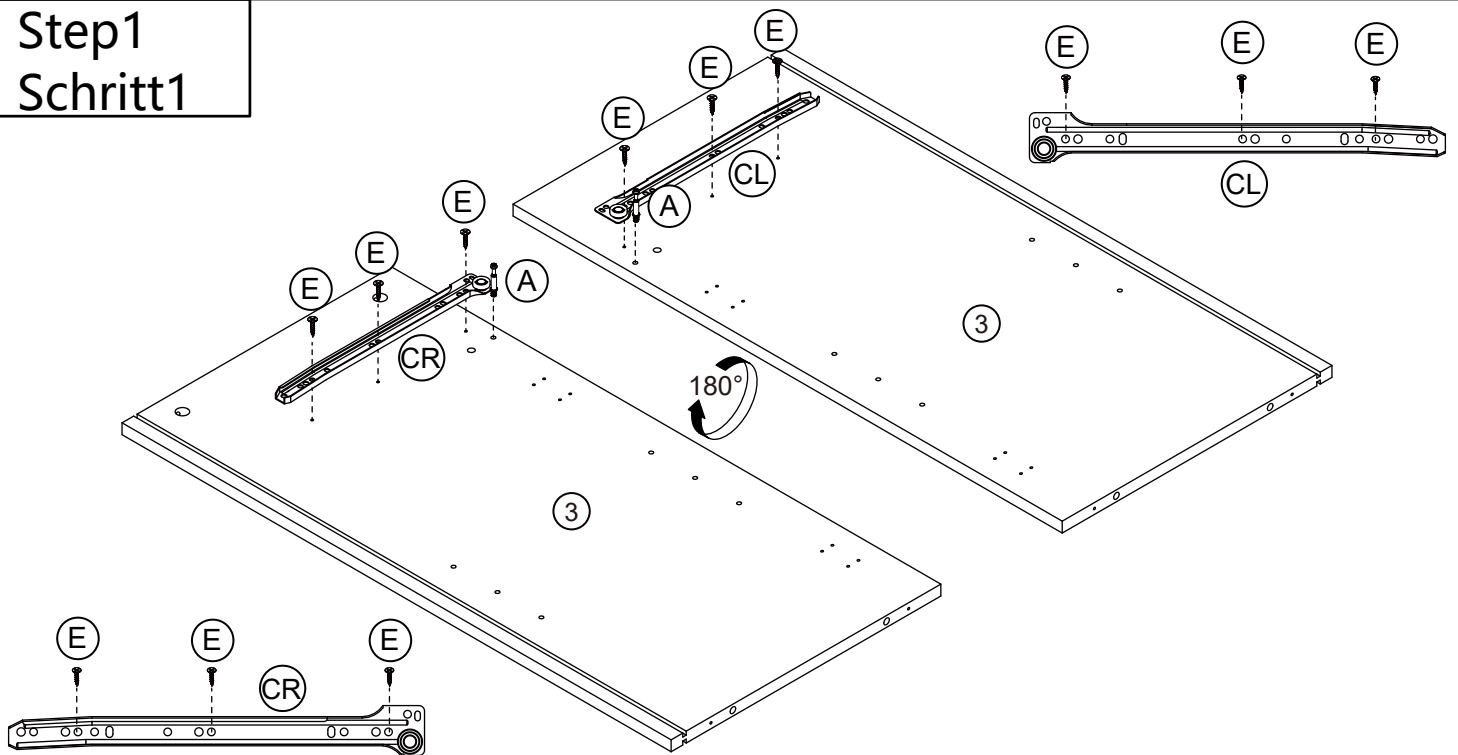


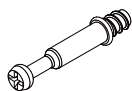
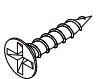

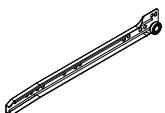
Dear customer, when you use the connector cam fitting to install this product, please align the hole vertically and screw it in slowly. If you use an electric drill, please adjust it to a gear with a lower speed, and then screw it in vertically. Doing this can make your installation smoother. Thank you for your cooperation.

Getriebe für die Montage des Nockenbolzens verwenden, um dieses Produkt an der Befestigung zu installieren. Jedes vertikale Loch sollte langsam mit dem Bohrer gebohrt werden. Wenn Sie eine elektrische Bohrmaschine verwenden, stellen Sie die Geschwindigkeit auf ein niedrigeres Niveau ein. Dann schrauben Sie das Produkt vertikal ein. Dies kann Ihre Installation erleichtern. Vielen Dank für Ihre Mitarbeit.

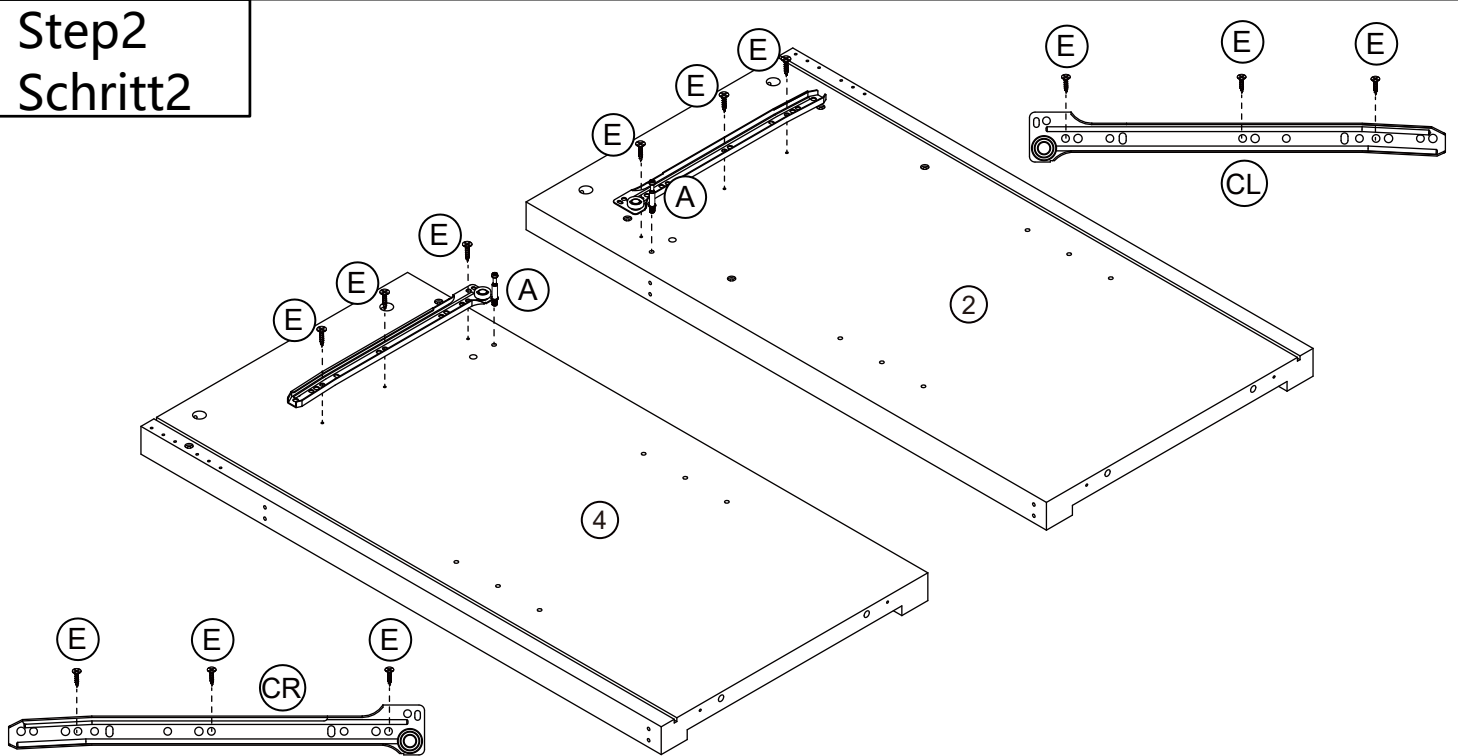
Utilisez le boquer pour visser le cadenas dans le trou de connexion pour installer ce produit. Utilisez un perceuse à vitesse verticale et vissez lentement. Si vous utilisez une perceuse électrique, réglez-la sur une vitesse inférieure, puis vissez-la verticalement. Ceci peut rendre votre installation plus agréable.

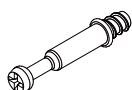
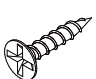

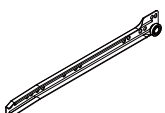
Step1 Schritt1



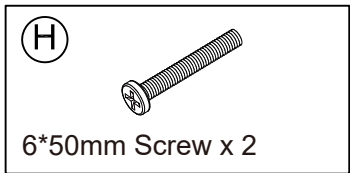
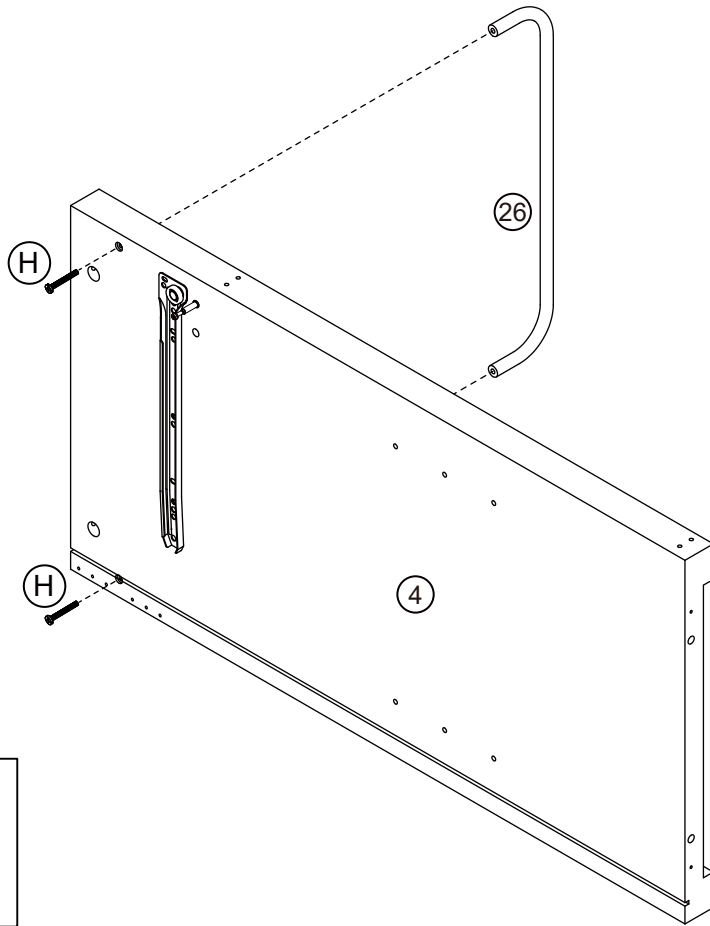
| | | | |
|--|--|--|---|
| <p>(A)</p>  <p>Cam Bolt x 2</p> | <p>(E)</p>  <p>3*12mm Screw x 6</p> | <p>(CL)</p>  <p>Runner 300mm x 1</p> | <p>(CR)</p>  <p>Runner 300mm x 1</p> |
|--|--|--|---|

Step2 Schritt2

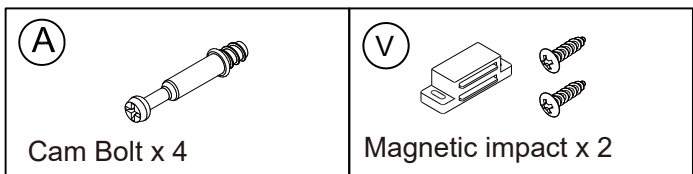
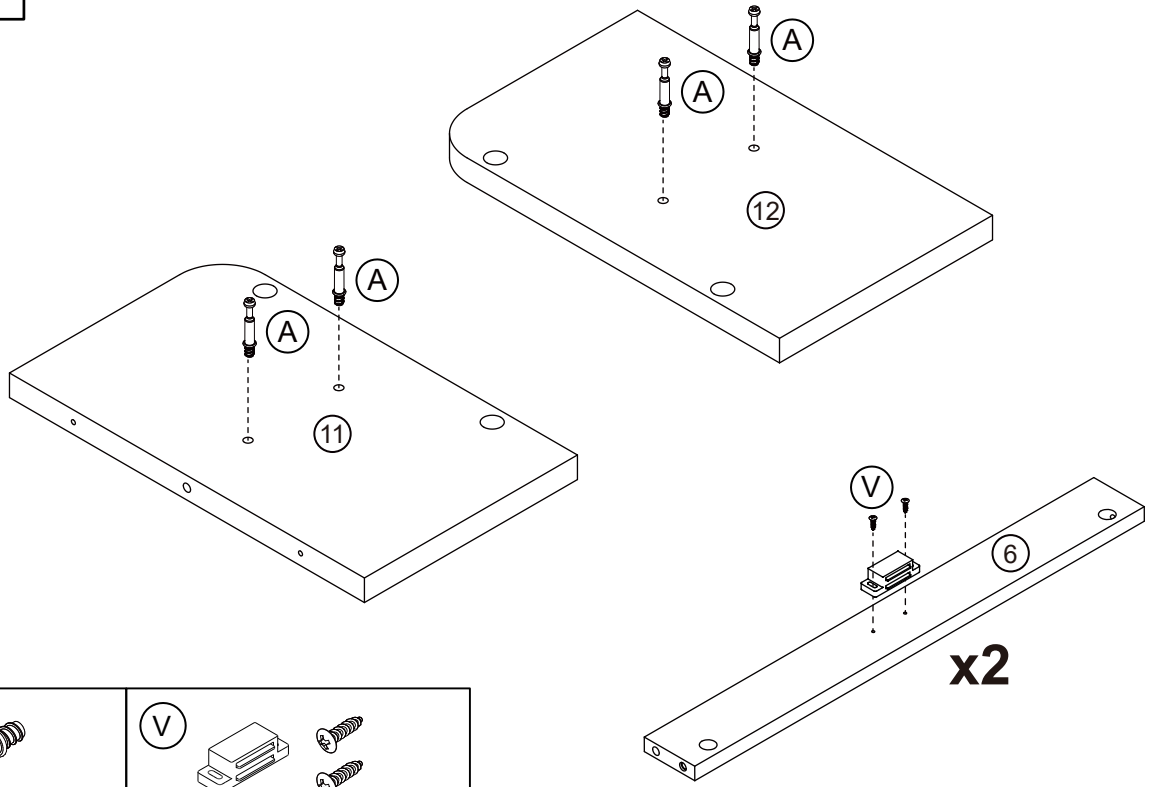


| | | | |
|---|---|---|--|
| <p>(A)</p>  <p>Cam Bolt x 2</p> | <p>(E)</p>  <p>3*12mm Screw x 6</p> | <p>(CL)</p>  <p>Runner 300mm x 1</p> | <p>(CR)</p>  <p>Runner 300mm x 1</p> |
|---|---|---|--|

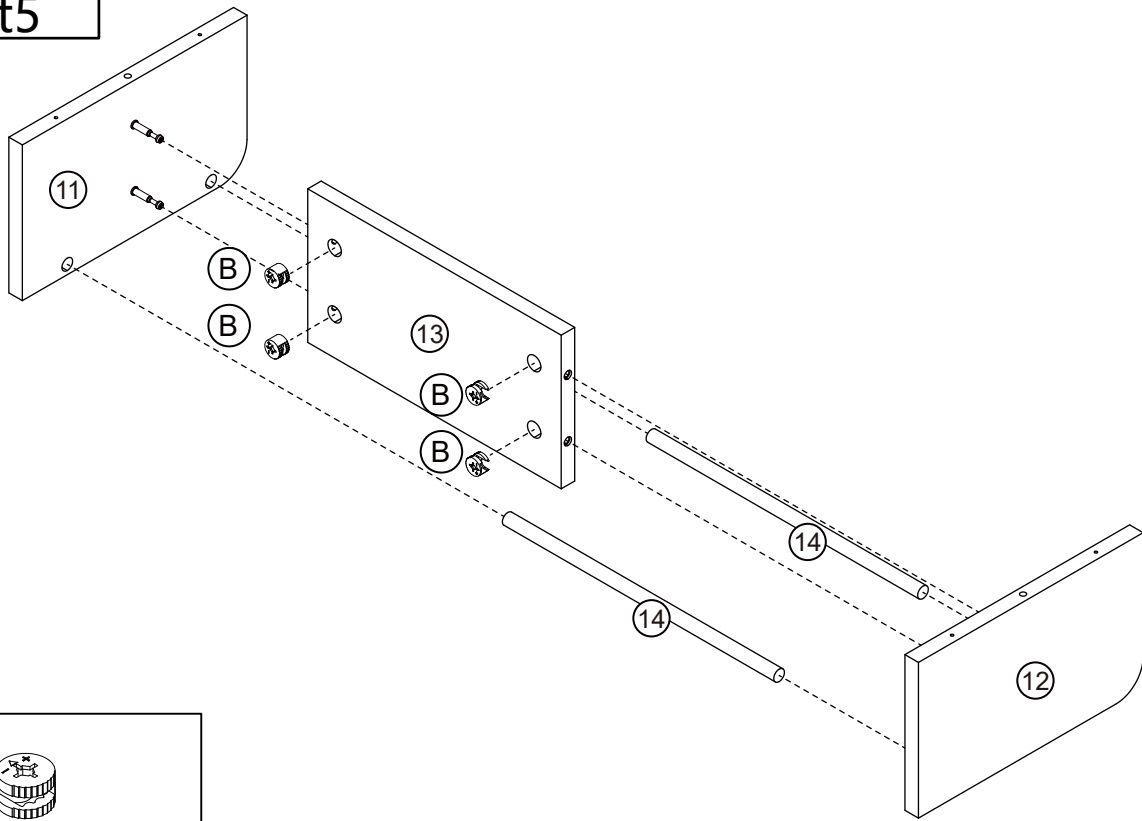
Step3 Schritt3




Step4 Schritt4

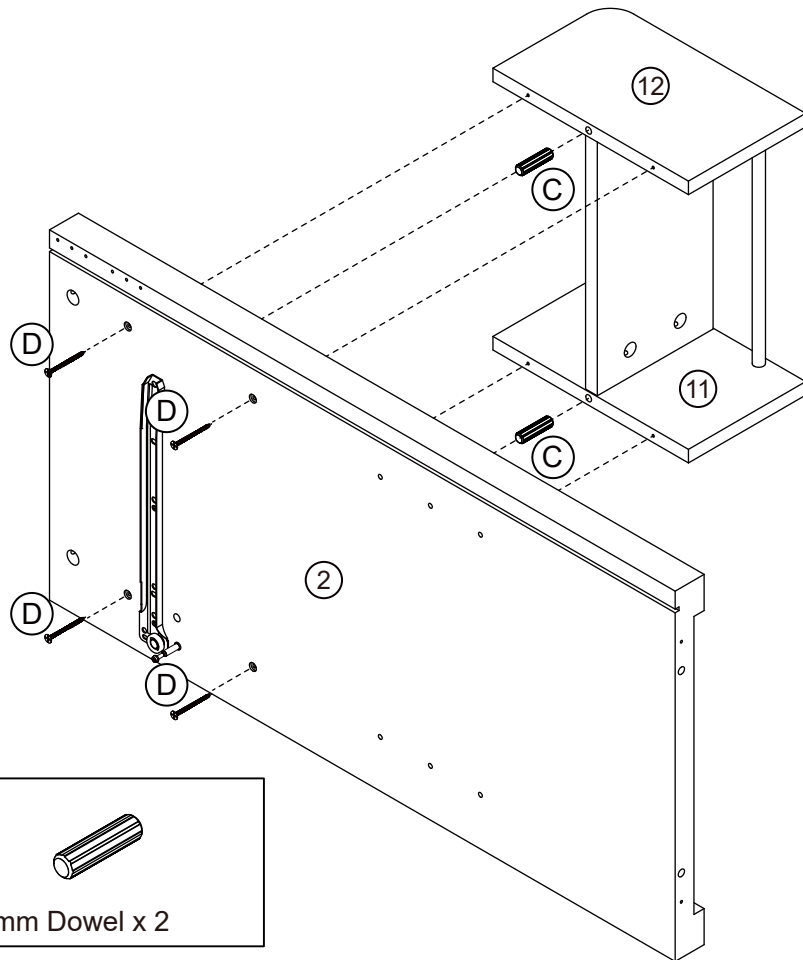


Step5
Schritt5

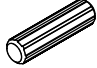


(B) 
Cam lock x 4

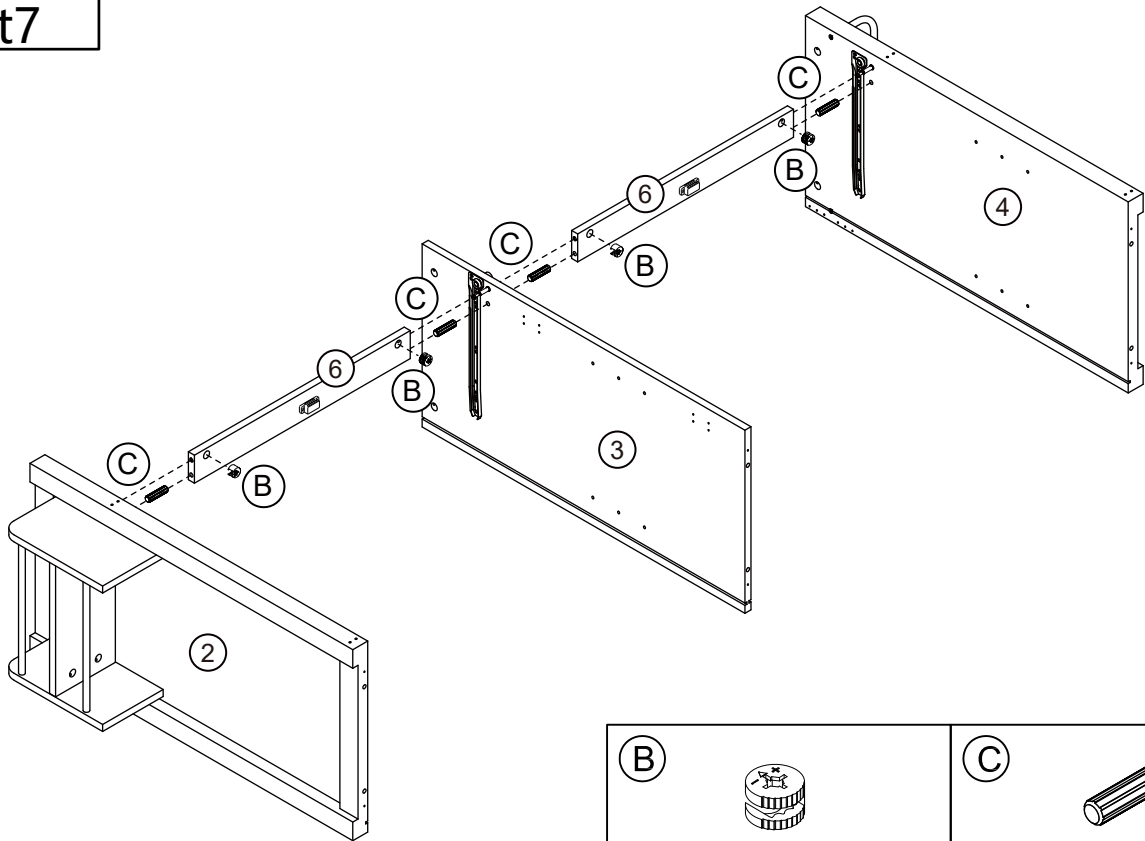
Step6
Schritt6


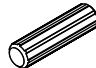


(D) 
4*35mm Screw x 4

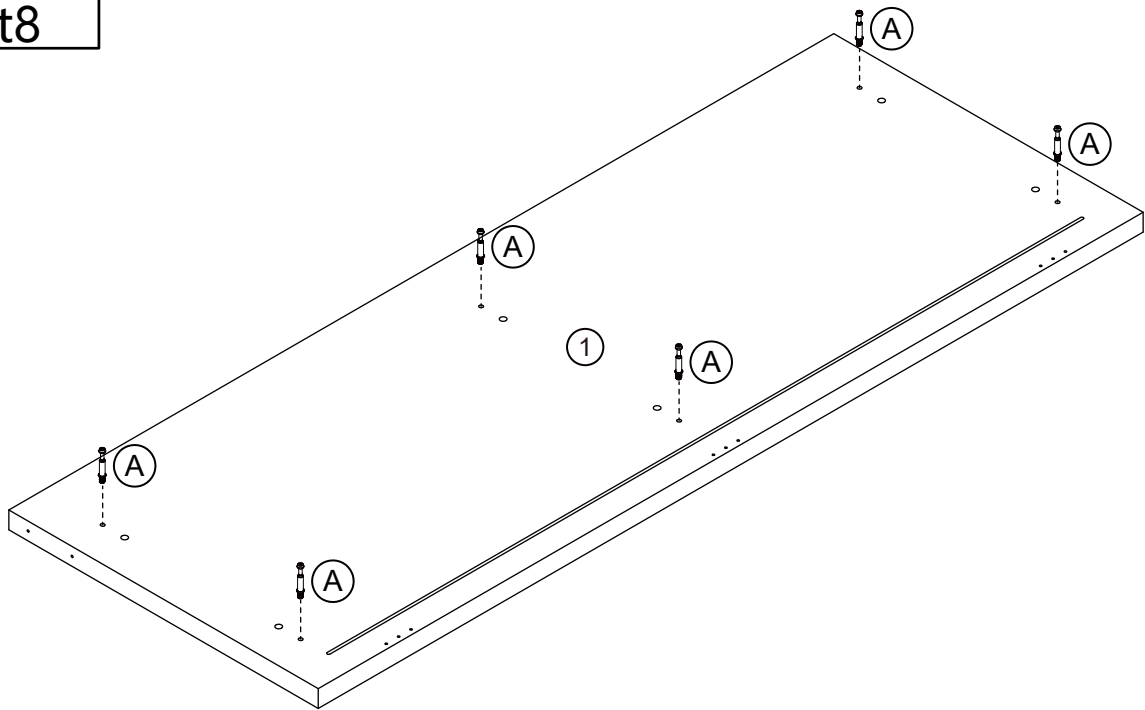
(C) 
6*30mm Dowel x 2

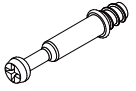
Step7 Schritt7



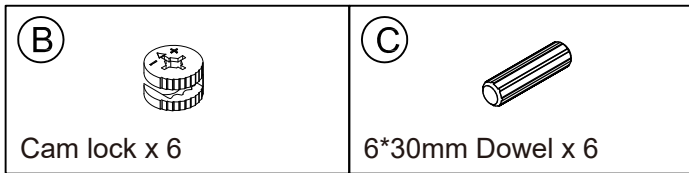
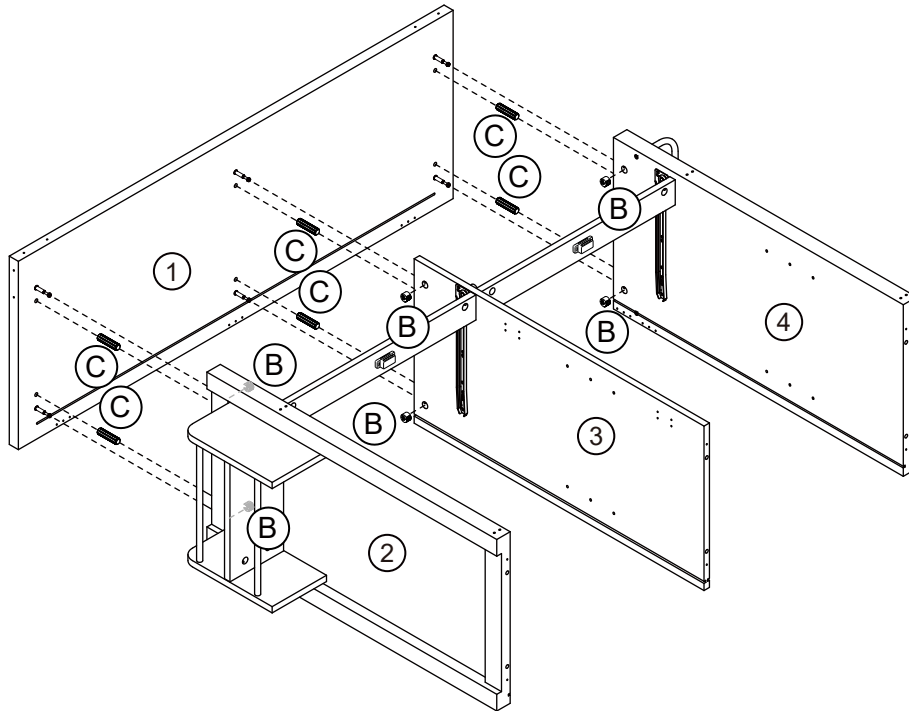
| | | | |
|--------------|---|------------------|--|
| (B) |  | (C) |  |
| Cam lock x 4 | | 6*30mm Dowel x 4 | |

Step8 Schritt8

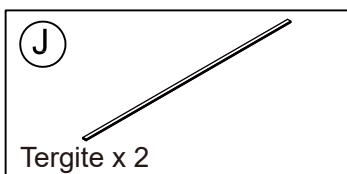
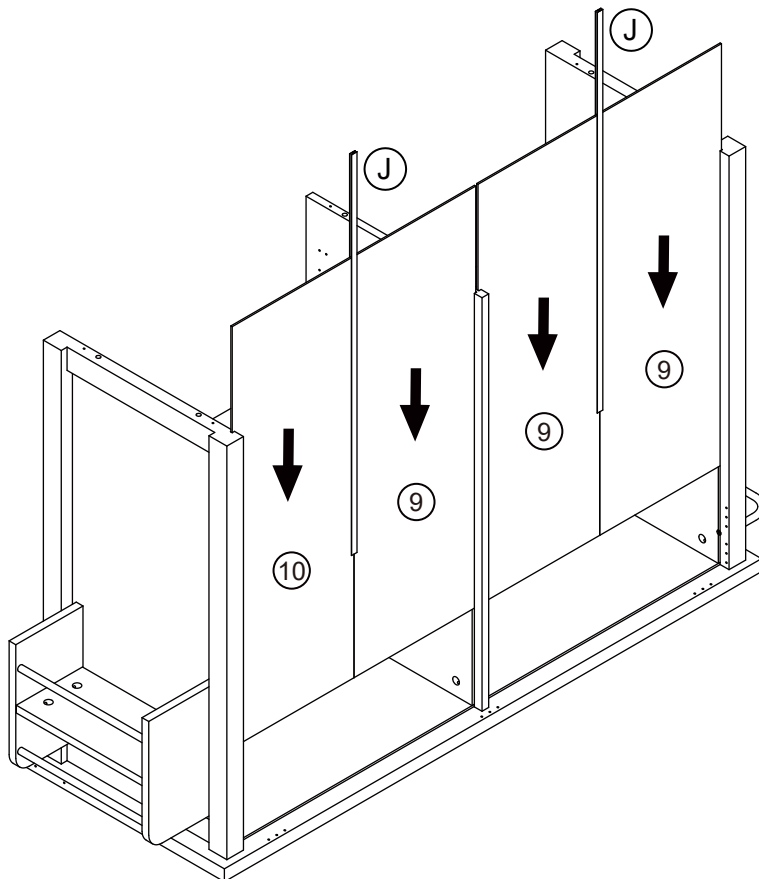
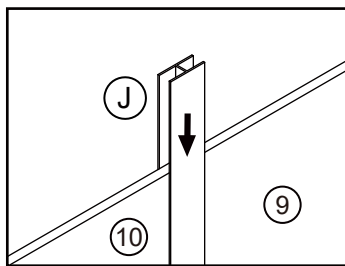


| | |
|--------------|---|
| (A) |  |
| Cam Bolt x 6 | |

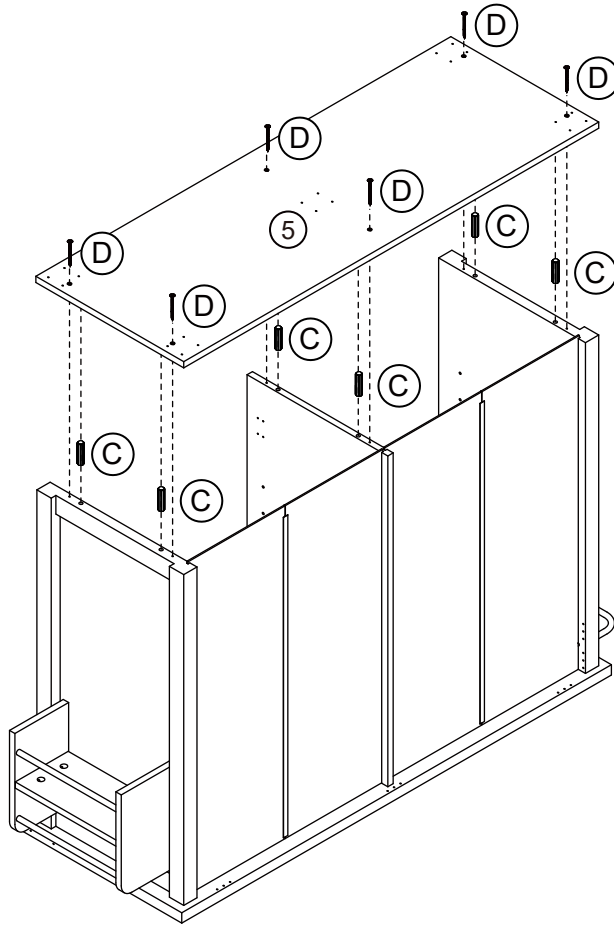
Step9
Schritt9

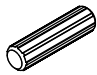



Step10
Schritt10

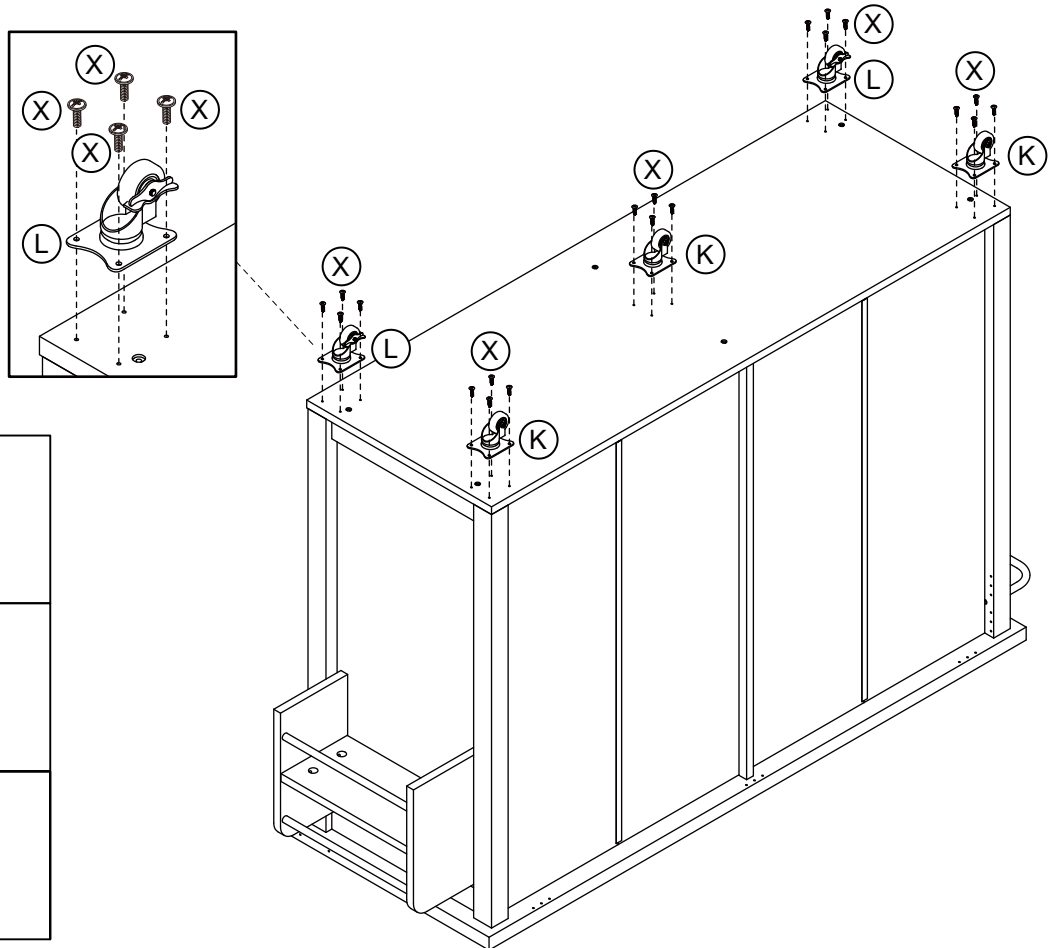



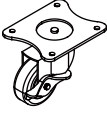
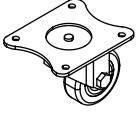
Step11
Schritt11



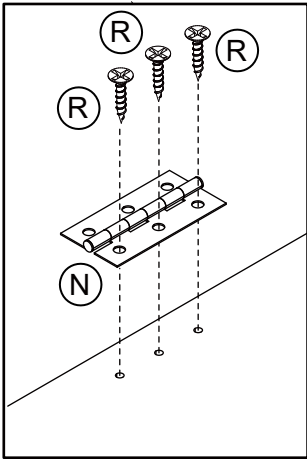
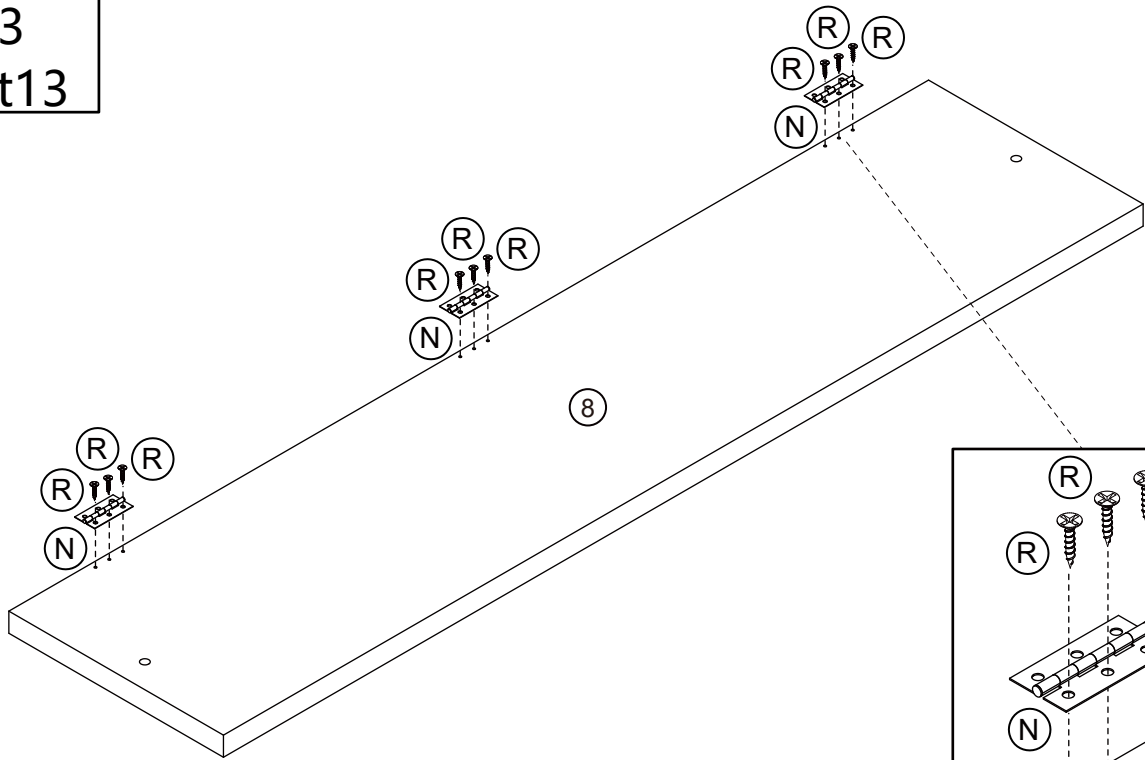
| | |
|------------------|--|
| (C) |  |
| 6*30mm Dowel x 6 | |
| (D) |  |
| 4*35mm Screw x 6 | |


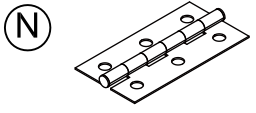
Step12
Schritt12



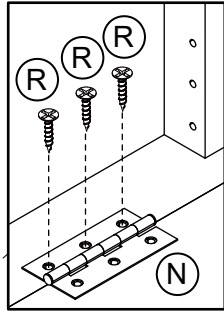
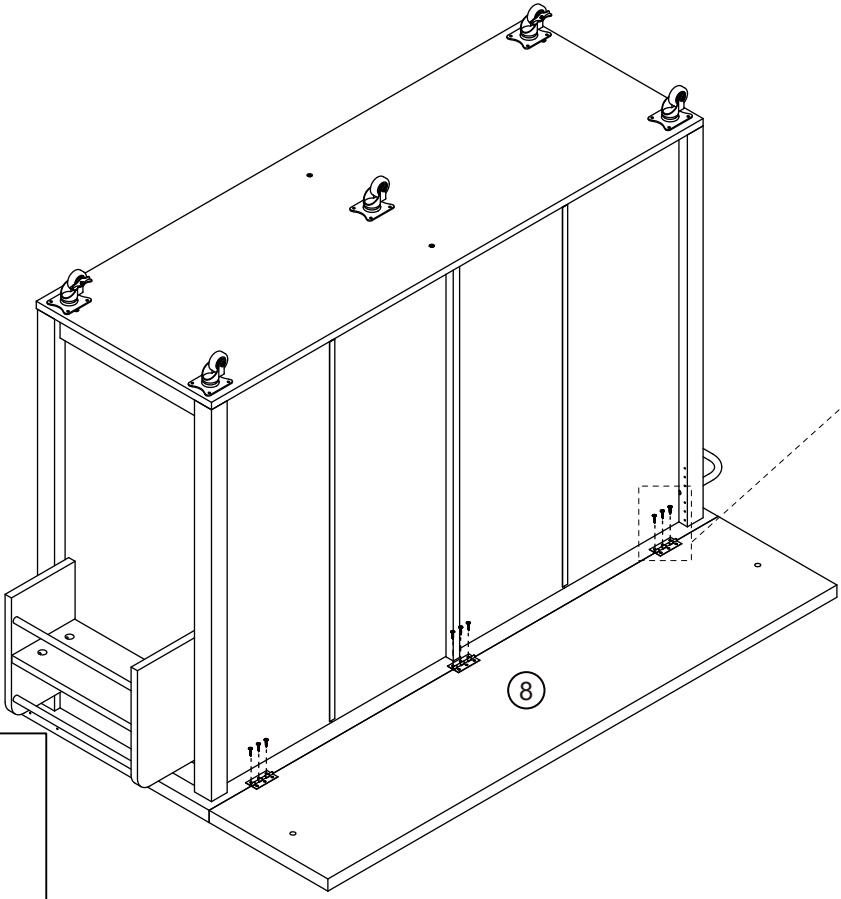
| | |
|--------------------|---|
| (X) |  |
| 6*14mm Screw x 20 | |
| (L) |  |
| Locking caster x 2 | |
| (K) |  |
| Caster x 3 | |


Step13
Schritt13



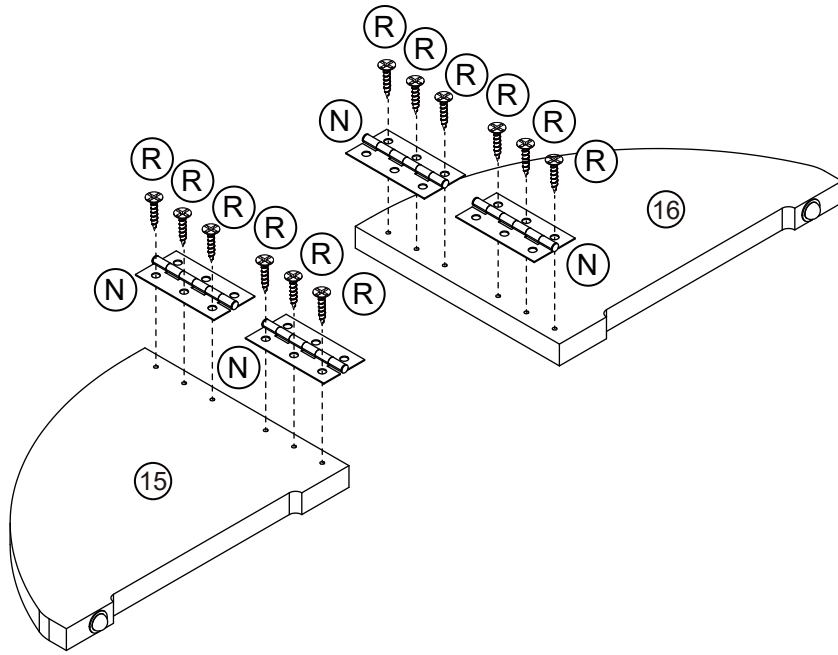
| | |
|---|---|
|  3.5*12mm Screw x 9 |  hinge x 3 |
|---|---|


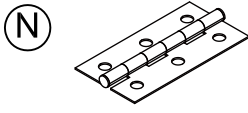
Step14
Schritt14



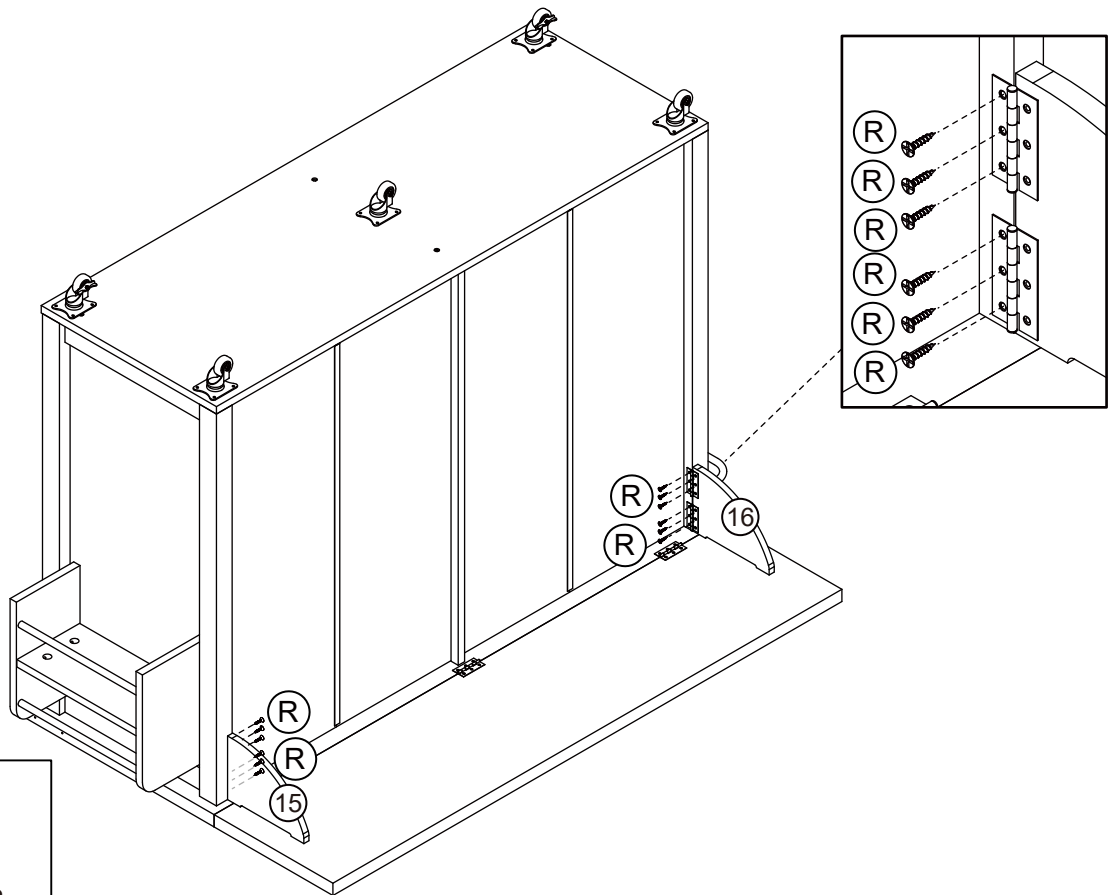
| |
|--|
|  3.5*12mm Screw x 9 |
|--|

Step15
Schritt15



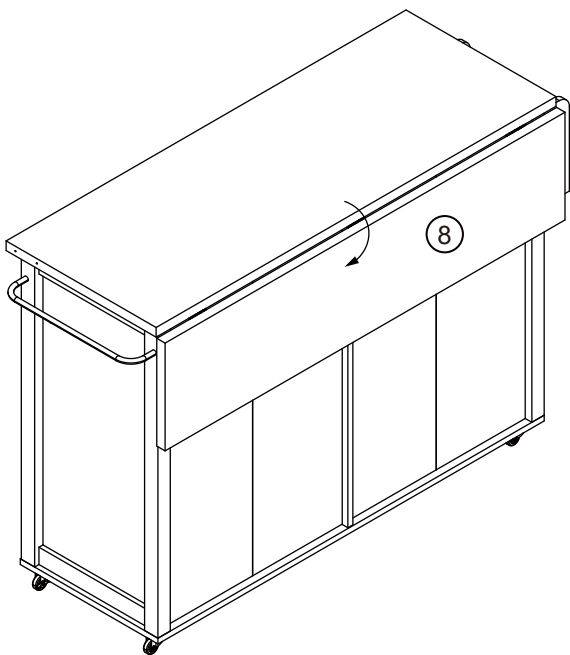
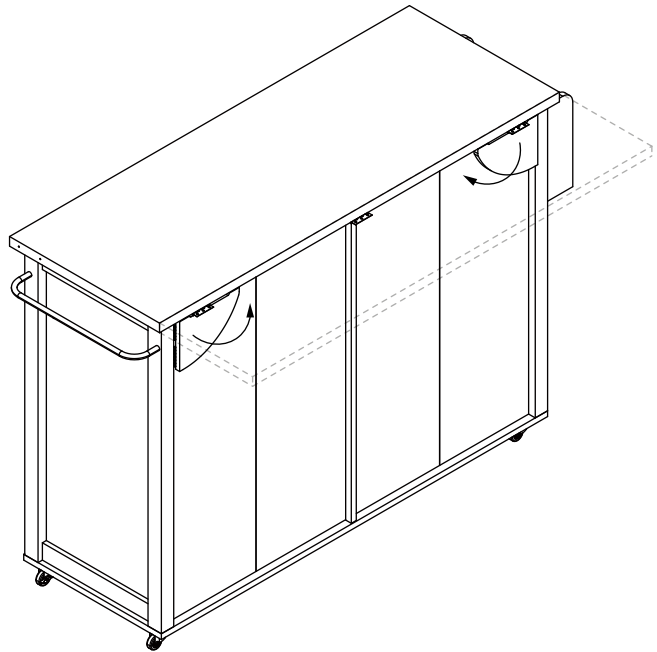
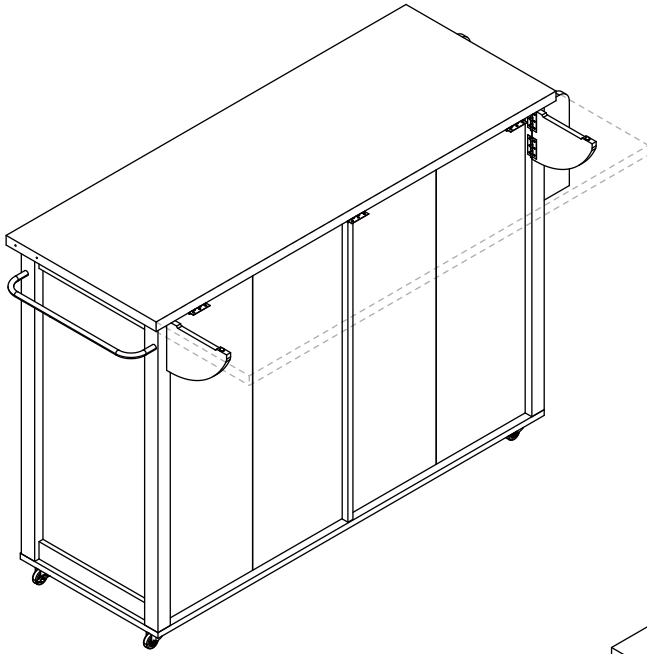
| | |
|---|---|
|  3.5*12mm Screw x 12 |  hinge x 4 |
|---|---|

Step16
Schritt16

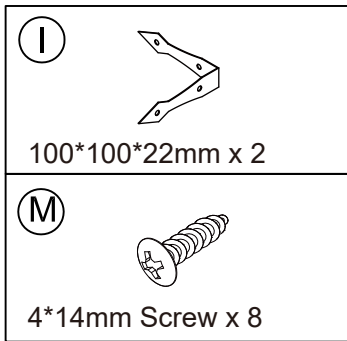
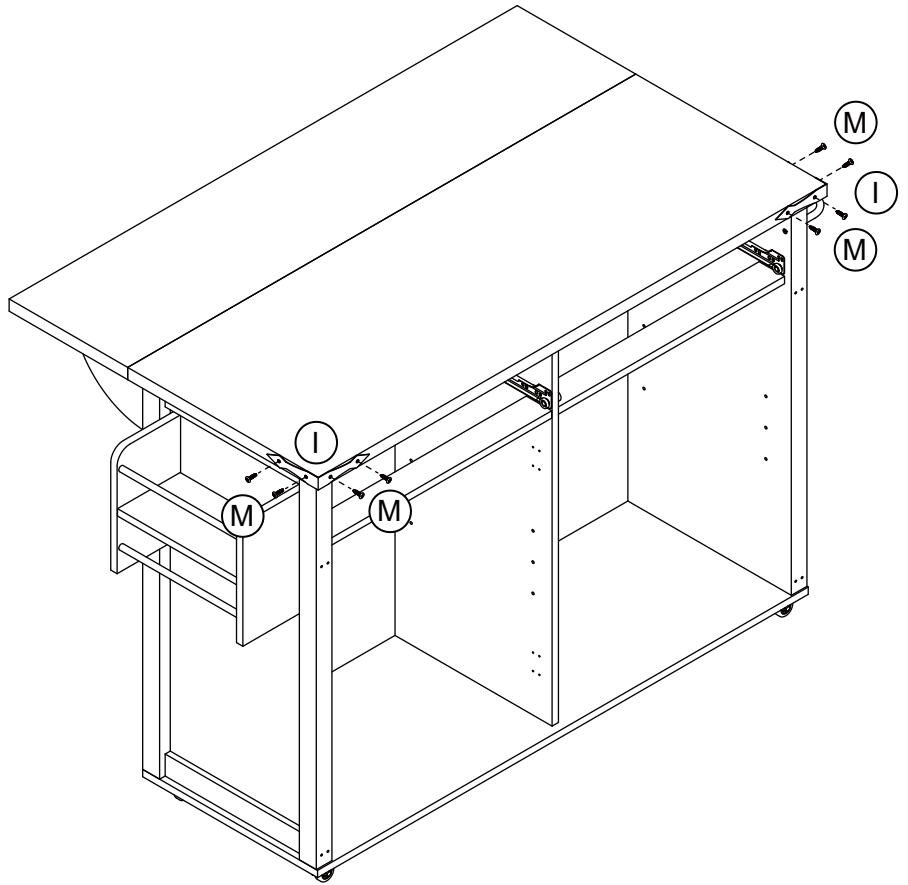
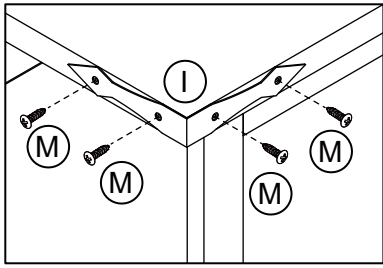


| |
|---|
|  3.5*12mm Screw x 12 |
|---|

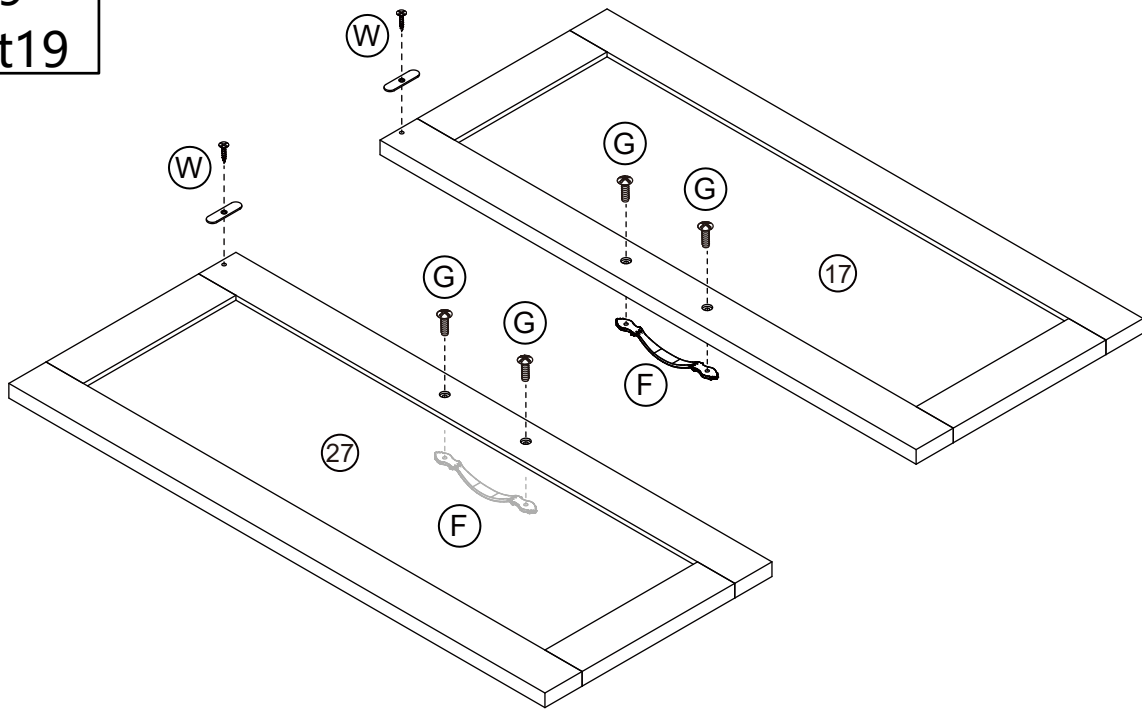
Step17
Schritt17



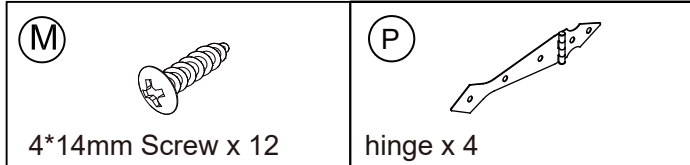
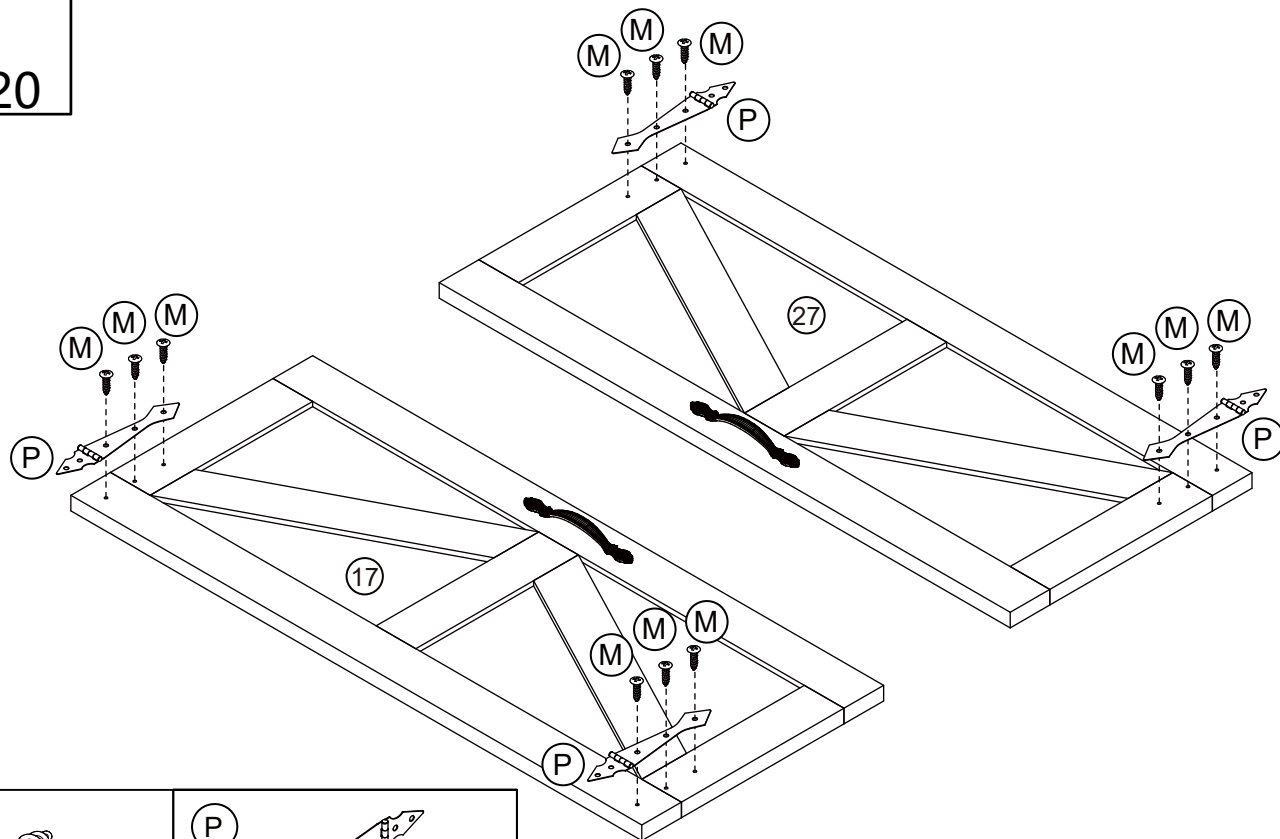
Step18
Schritt18



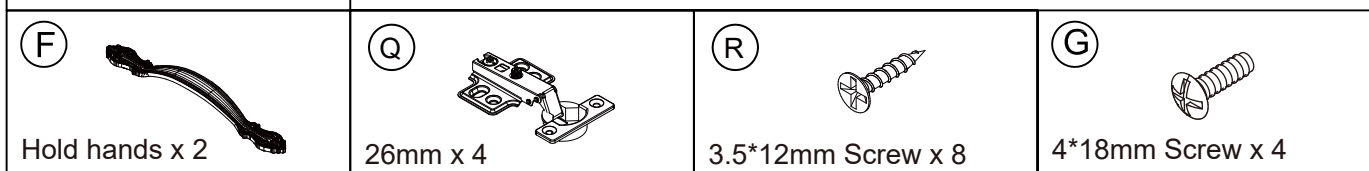
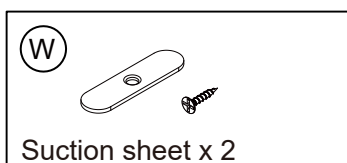
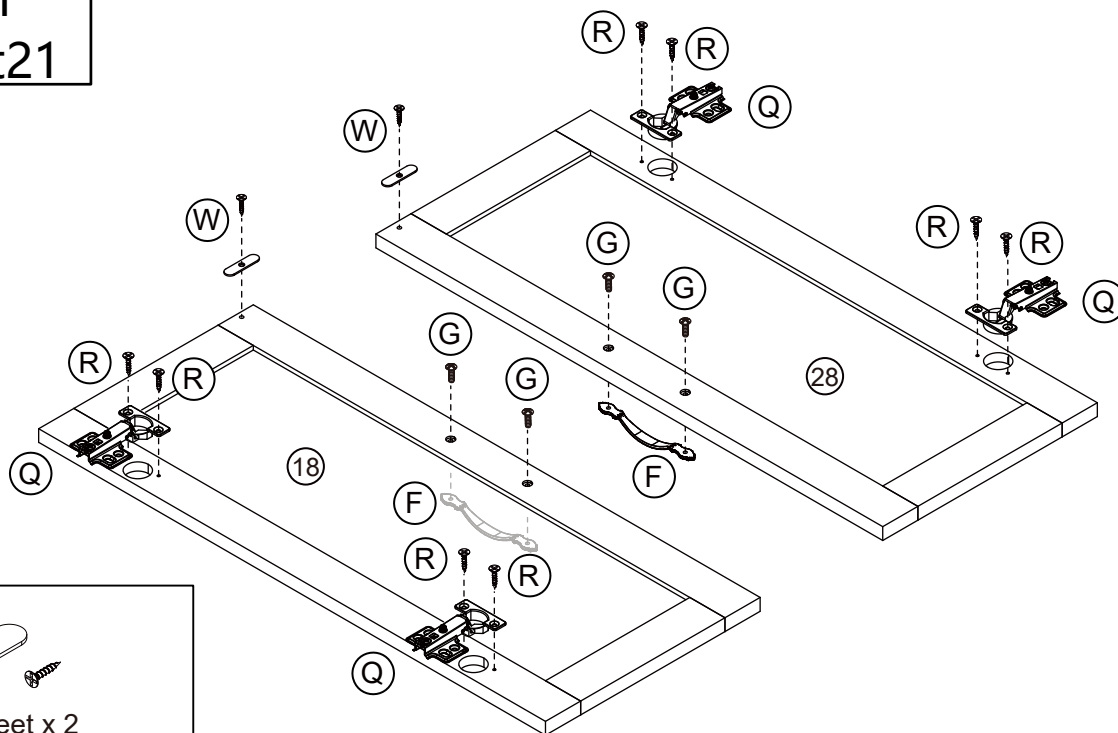
Step19
Schritt19



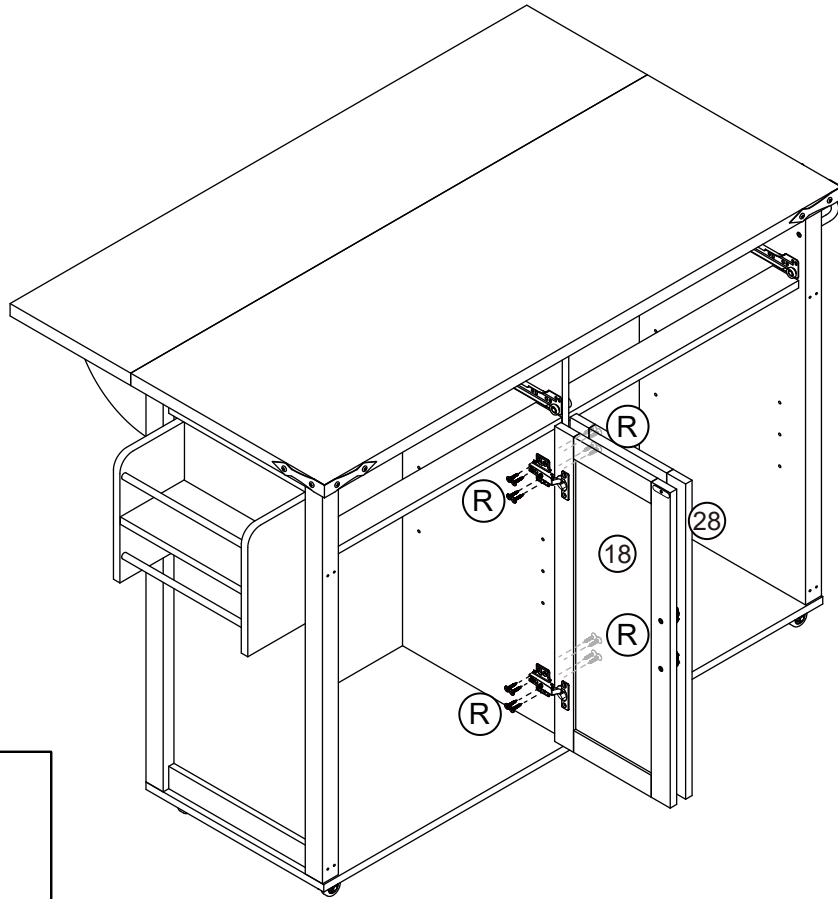
Step20 Schritt20



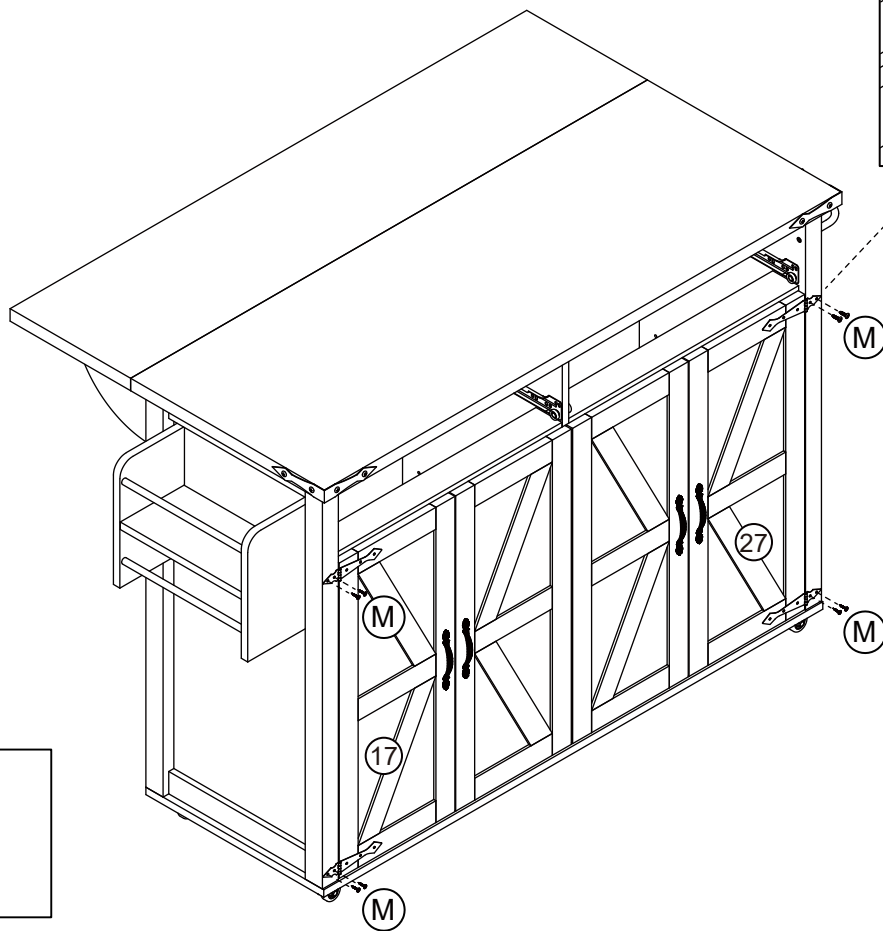
Step21 Schritt21



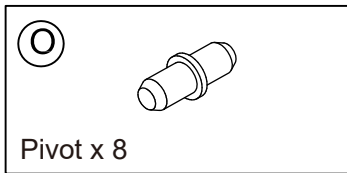
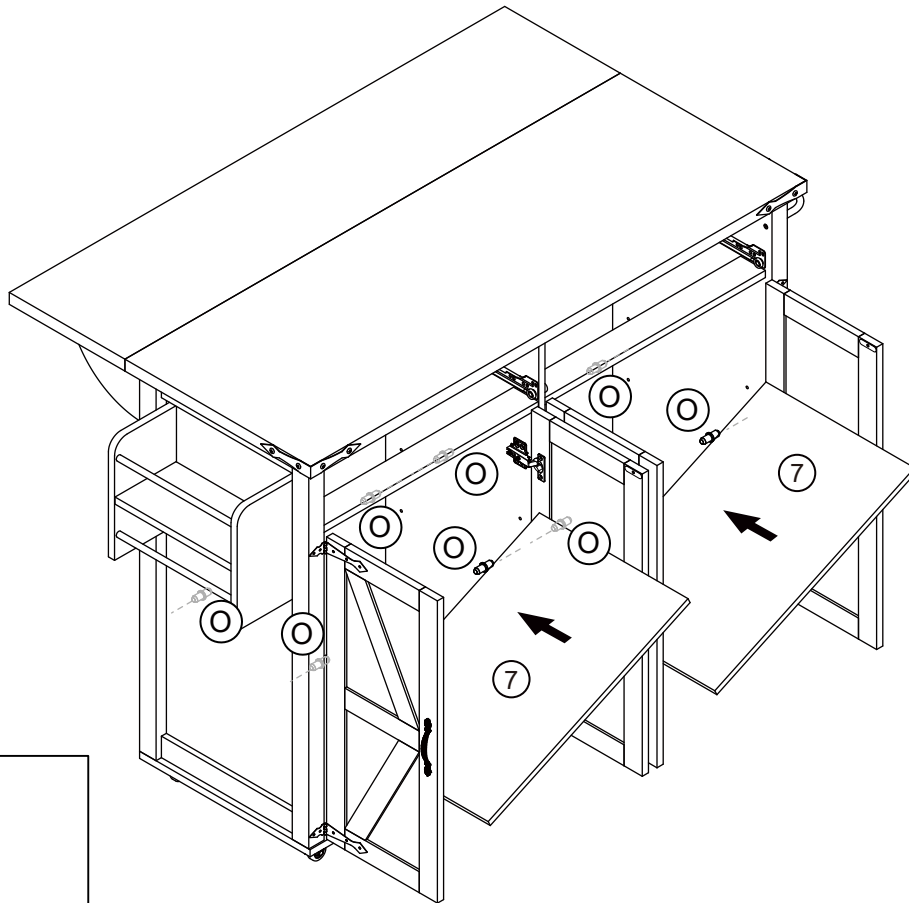
Step22
Schritt22



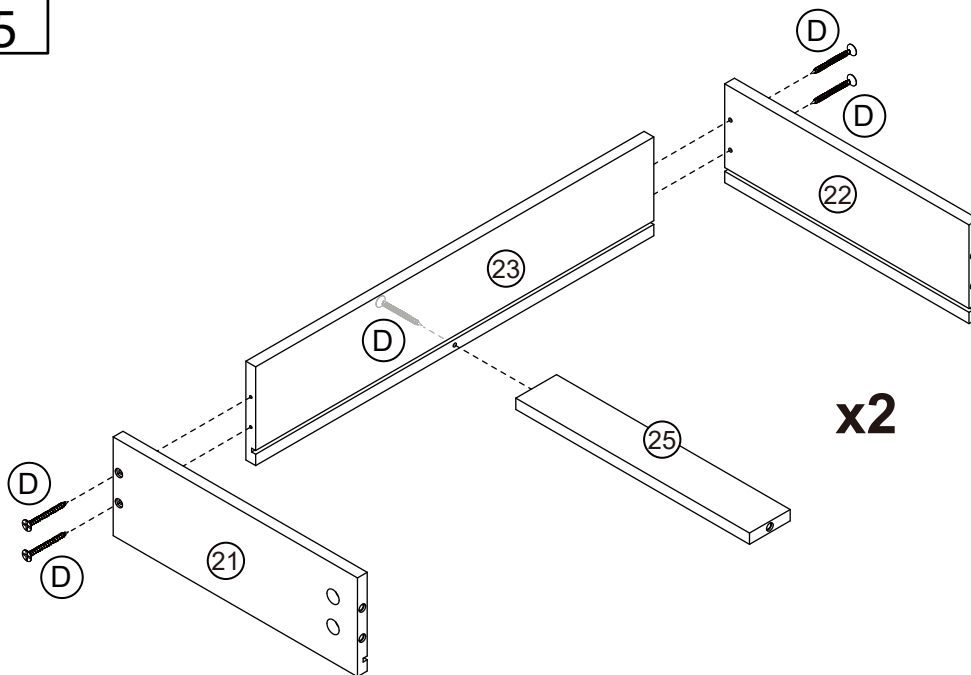
Step23
Schritt23



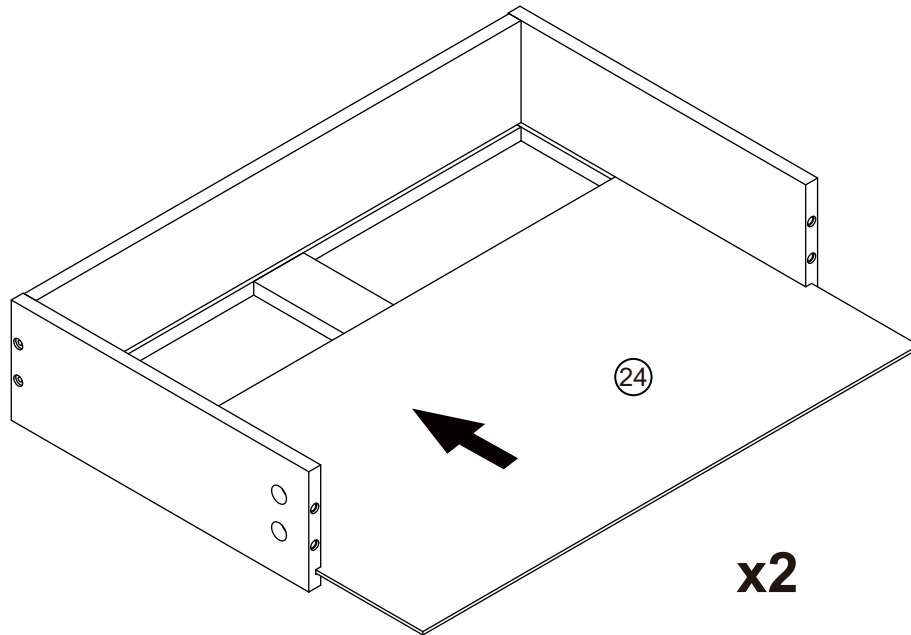
Step24
Schritt24



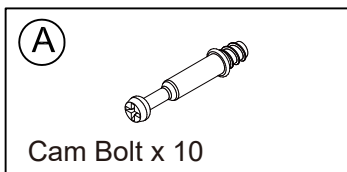
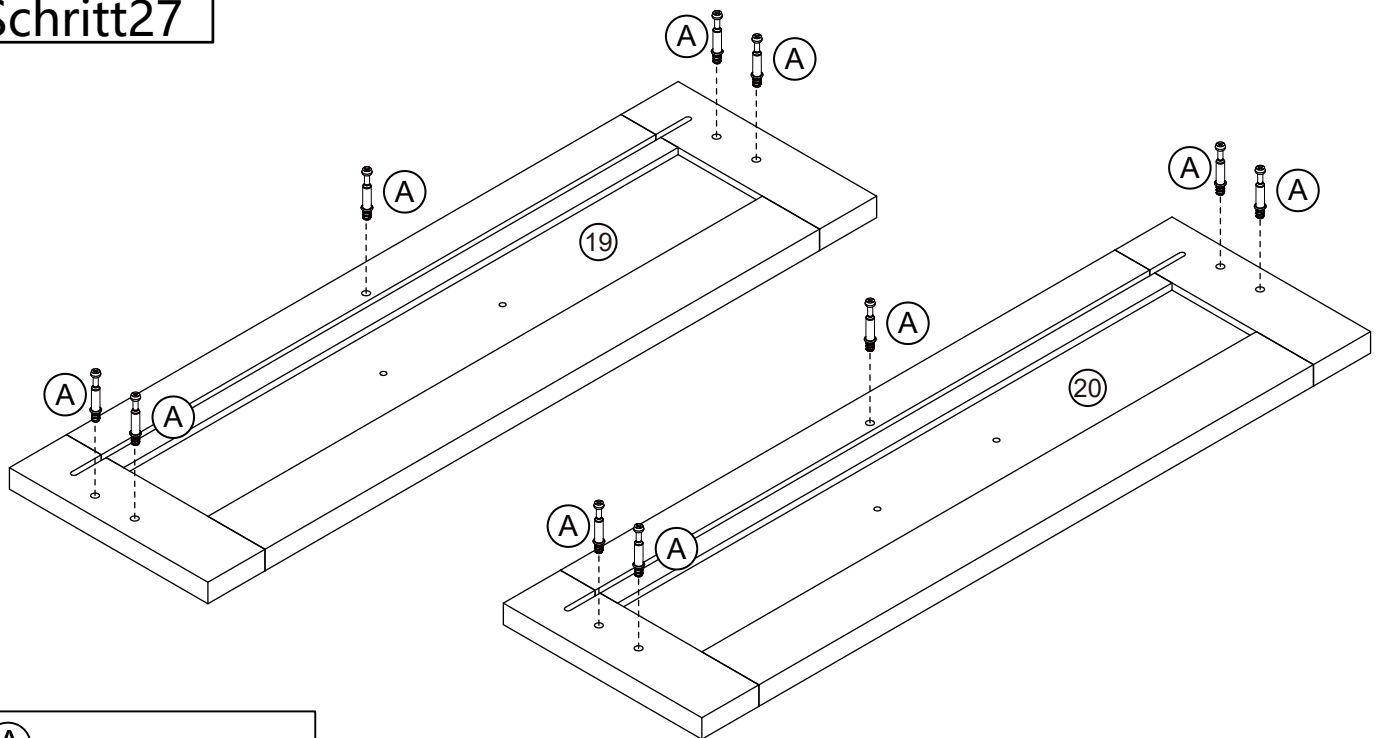
Step25
Schritt25



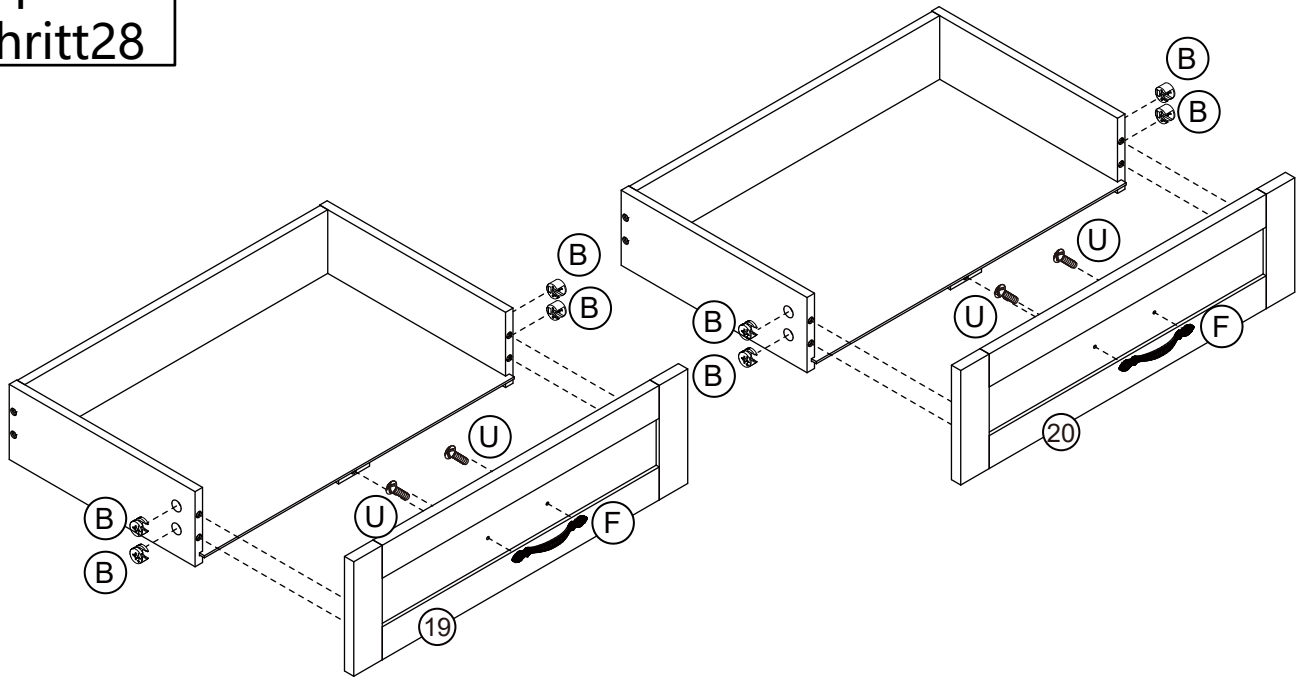
Step26
Schritt26



Step27
Schritt27

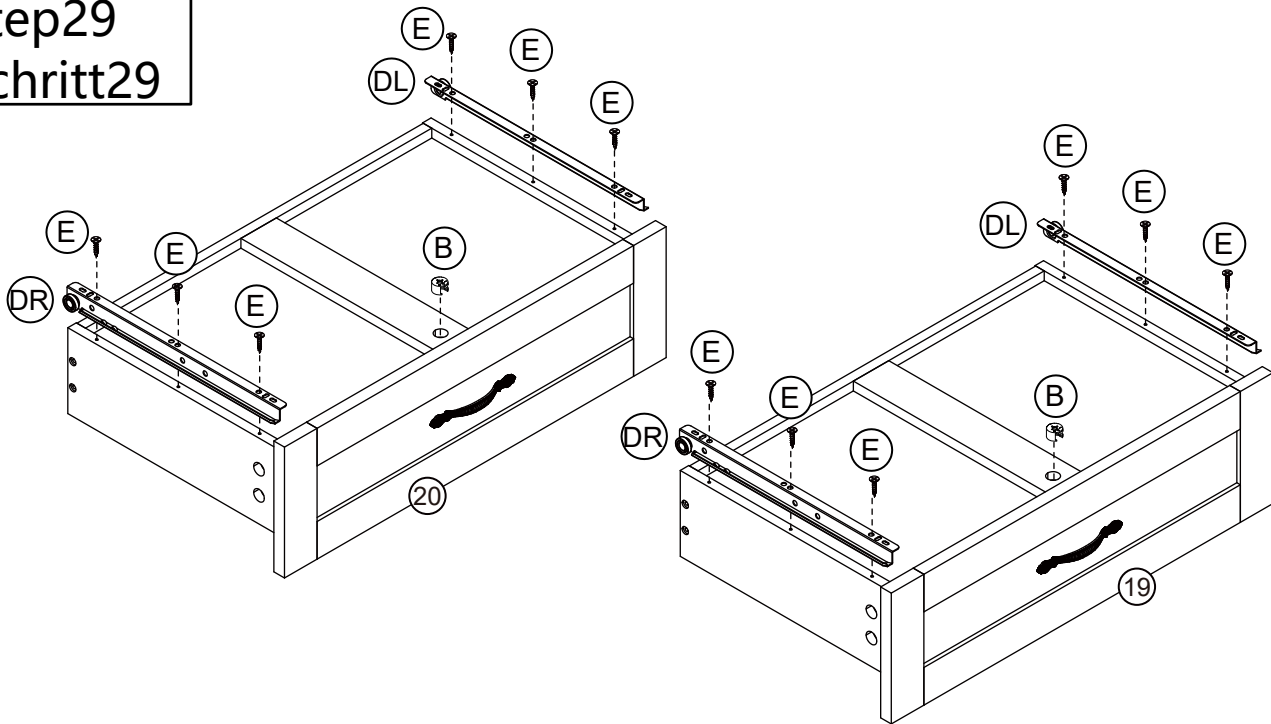


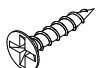
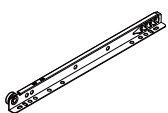
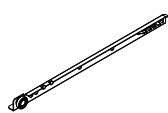

Step28 Schritt28



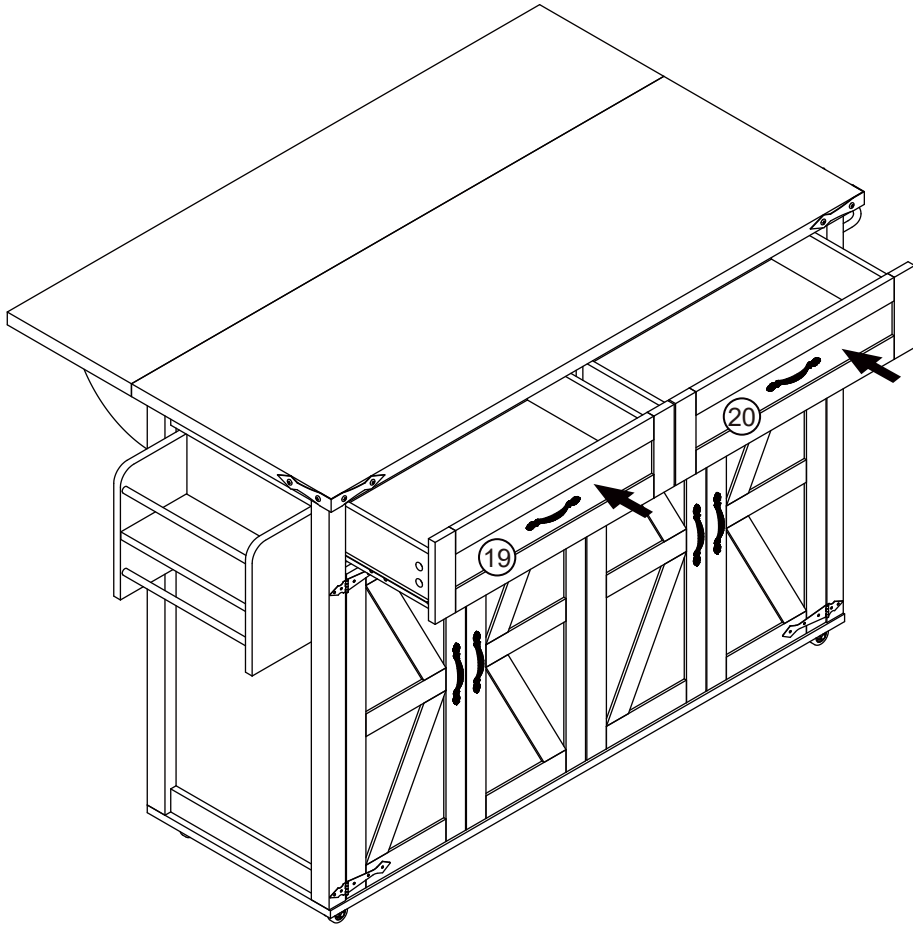
| | | |
|--|---|---|
| <p>(B)</p>  <p>Cam lock x 8</p> | <p>(U)</p>  <p>4*8mm Screw x 4</p> | <p>(F)</p>  <p>Hold hands x 2</p> |
|--|---|---|

Step29 Schritt29



| | | | |
|--|--|---|---|
| <p>(E)</p>  <p>3*12mm Screw x 12</p> | <p>(DR)</p>  <p>Runner 300mm x 2</p> | <p>(DL)</p>  <p>Runner 300mm x 2</p> | <p>(B)</p>  <p>Cam lock x 2</p> |
|--|--|---|---|

Step30
Schritt30



Step31
Schritt31

