



(D) Montageanleitung

(GB) Assembly instructions

(FR) Notice de montage

(TR) Montaj talimatı

(IT) Istruzioni di montaggio

(NL) Handleiding voor de montage

(RU) Инструкция по монтажу

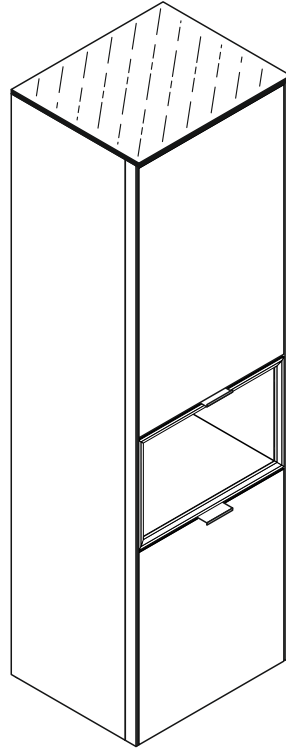
(CZ) Montážní návod

(HU) Szerelési útmutató

(RO) Instrucțiuni de montaj

(PL) Instrukcja montażu

(SK) Návod na montáž



# 0725\_2 Standvitrine

REPC-Nr.:

Service • Assistenza • Dienstverlening • Servis  
Servis • Szerviz • Сервисная служба

			<p>Colli 1/2: ① ② ⑥ ⑦ ⑧ ⑨ ⑩</p> <p>Colli 2/2: ③ ④ ⑤ ⑪ ⑫ ⑬ ⑭ ⑮ ⑯ ⑰ Beutel 1/3, 2/3, 3/3</p>

## Beutel 1/3

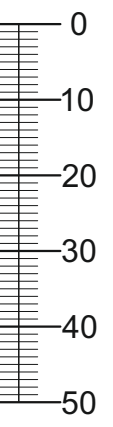
1-30		1-80		1-90		1-130		2-10		2-20	
20x	3x16	12x	3,5x13	8x	3,5x20	10x	4x27	40x		40x	
2-160		8-80									
8x		1x									

## Beutel 2/3

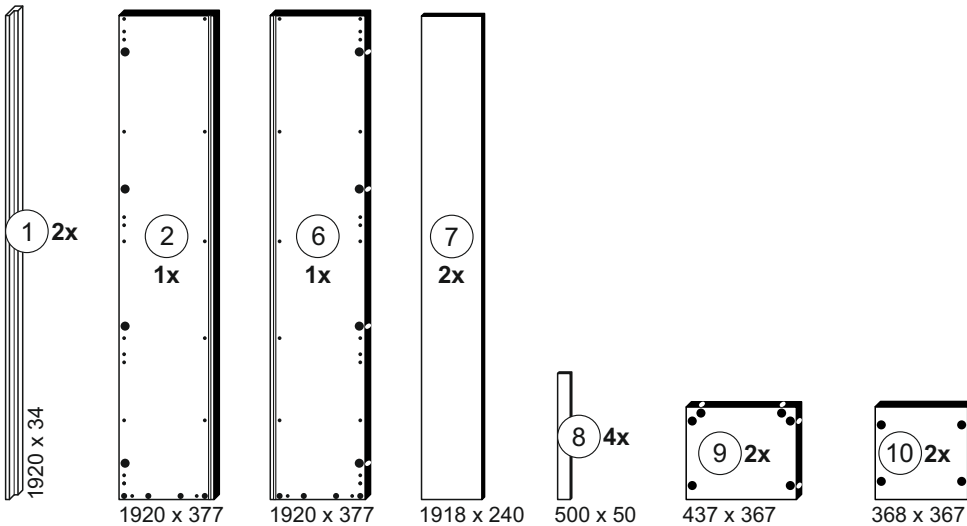
3-07		3-11		3-42	
2x		4x		4x	8er

## Beutel 3/3

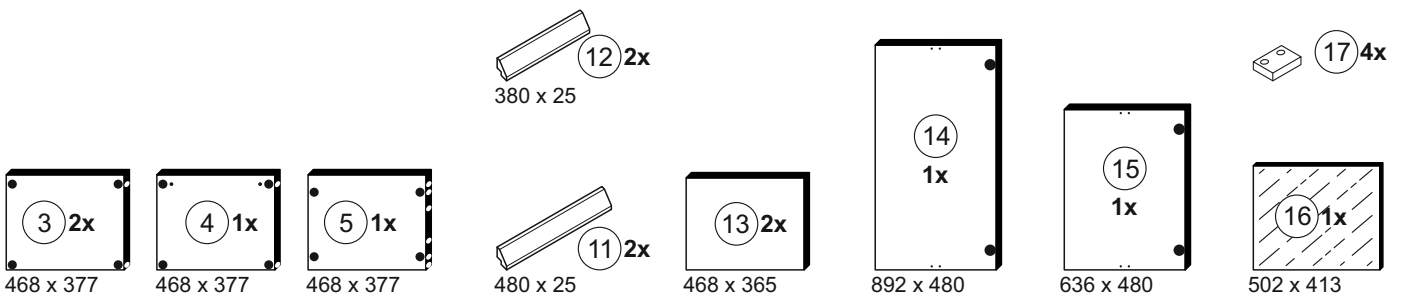
2-103		3-130		5-130		5-185		6-421	
8x	8x30	4x		2x	LEIM	8x		2x	

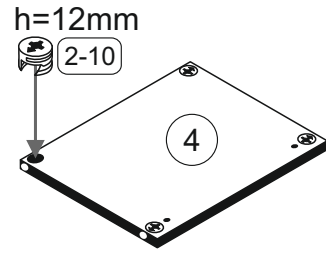
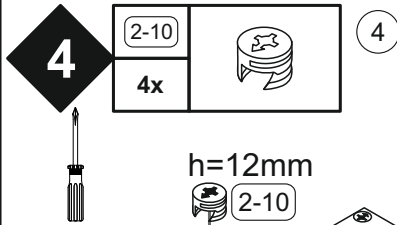
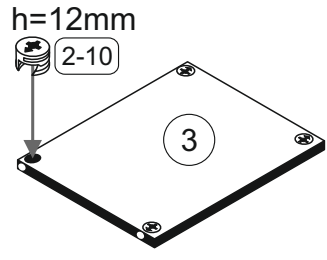
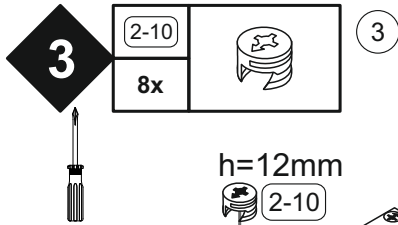
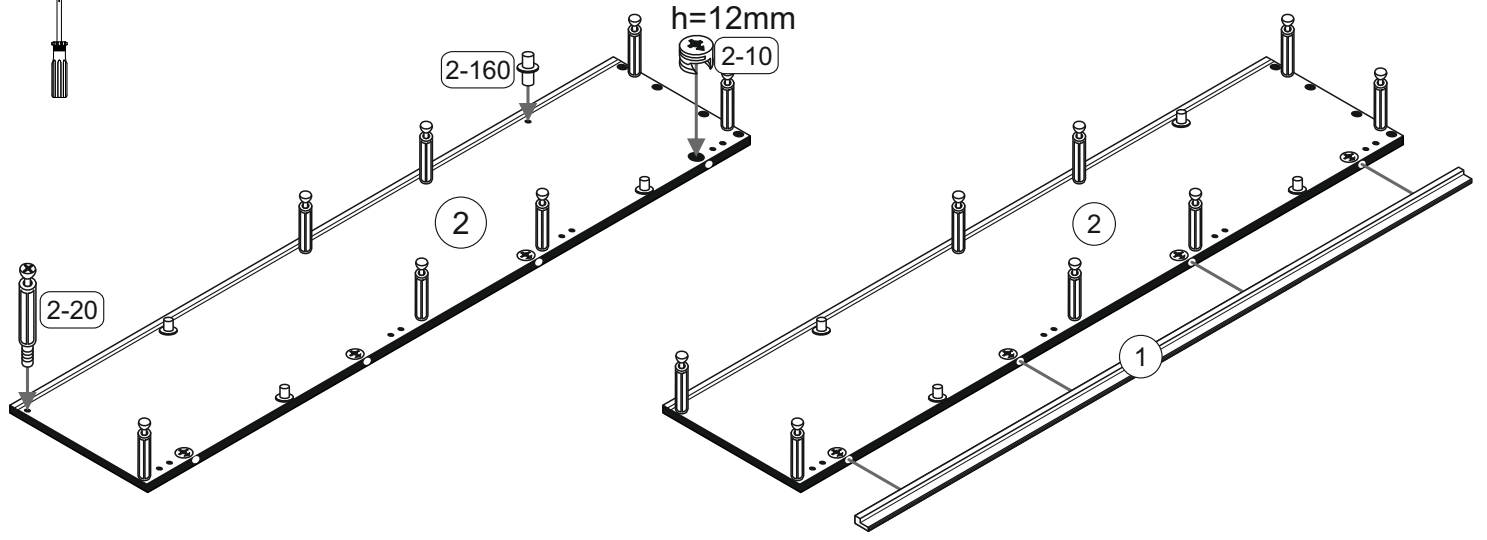
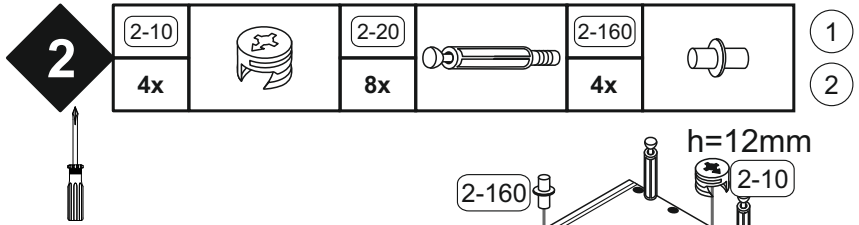
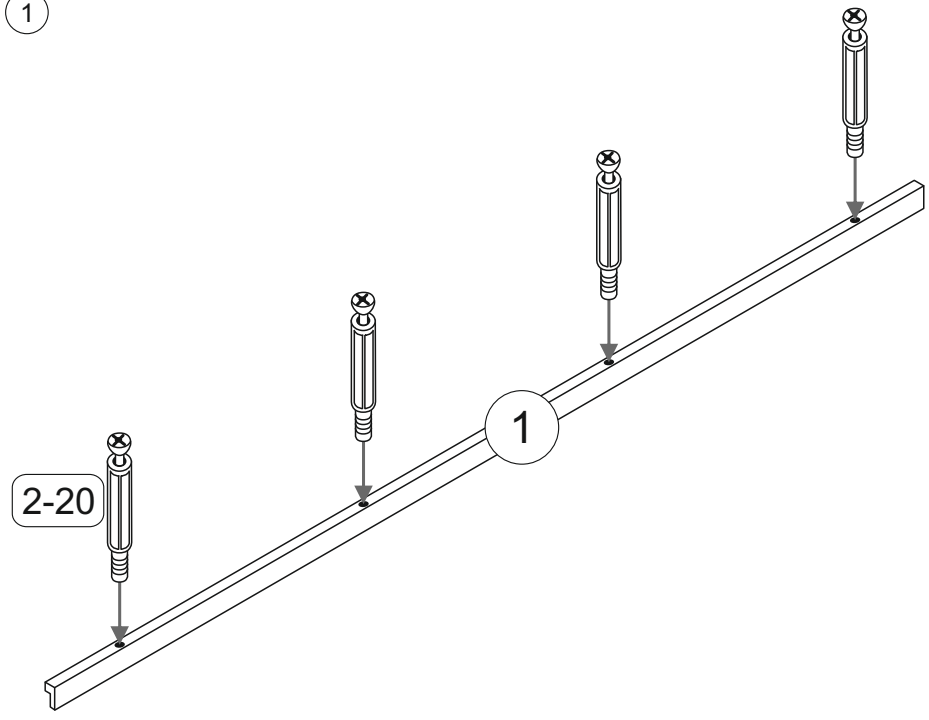
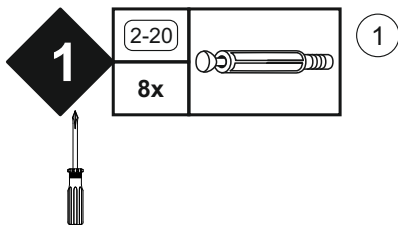


## Colli 1/2



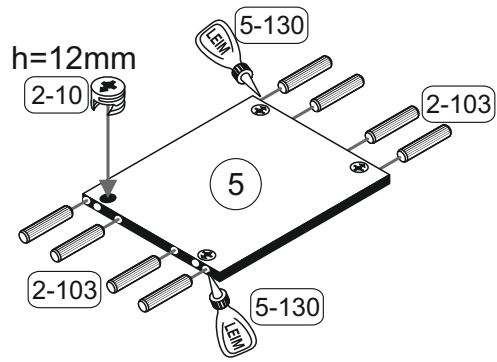
## Colli 2/2





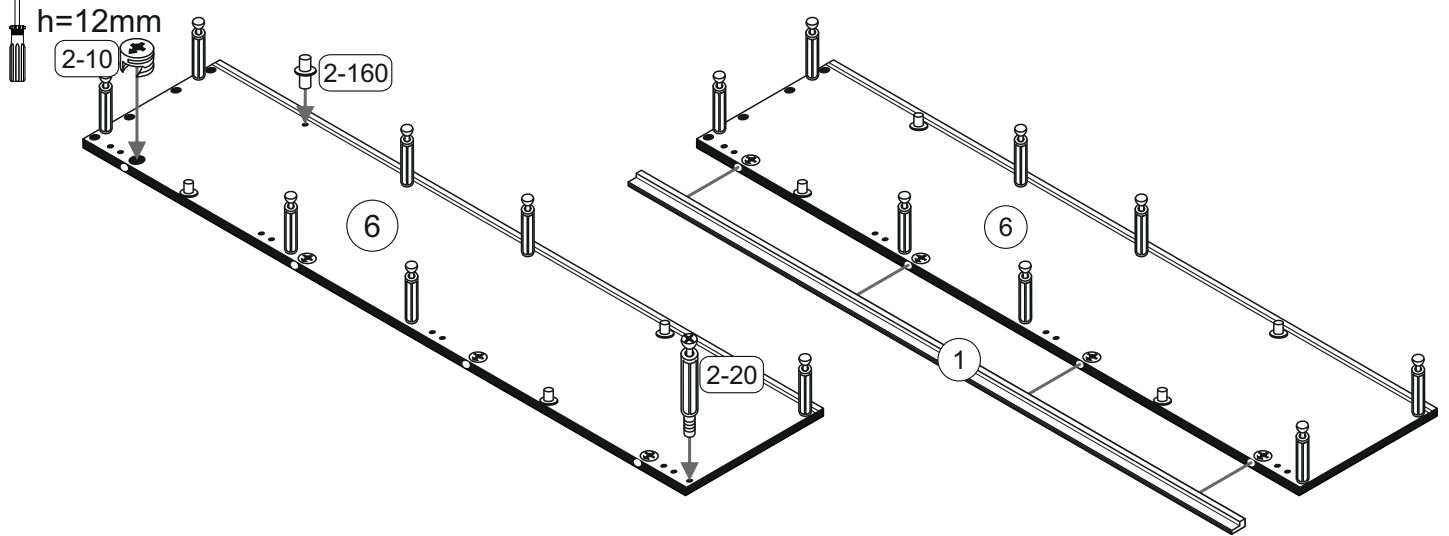
**5**

2-10		2-103		5
4x		8x	8x30	
5-130				
2x				



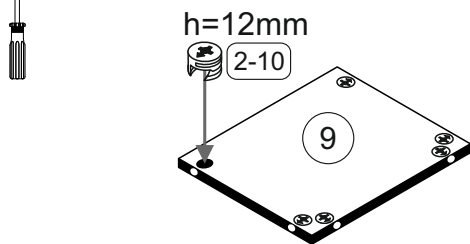
**6**

2-10		2-20	2-160	1
4x		8x	4x	6



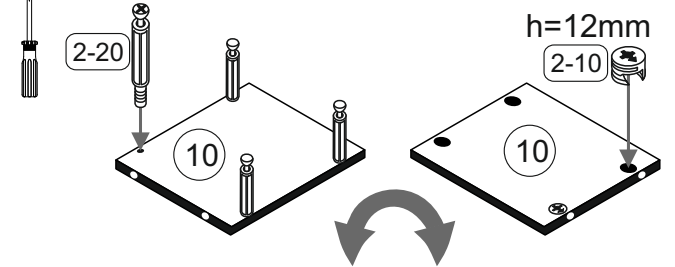
**7**

2-10		9
12x		



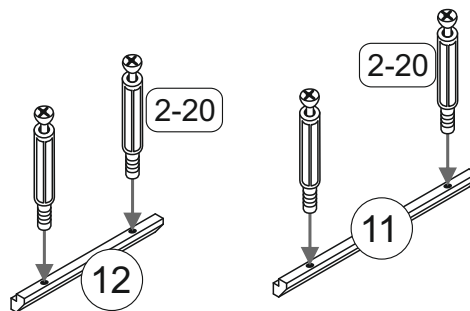
**8**

2-10		2-20	10
4x		8x	


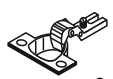


**9**

2-20	11
8x	12

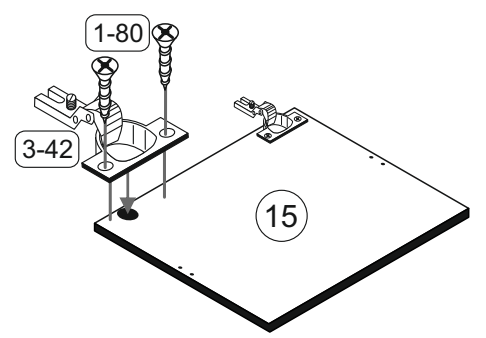
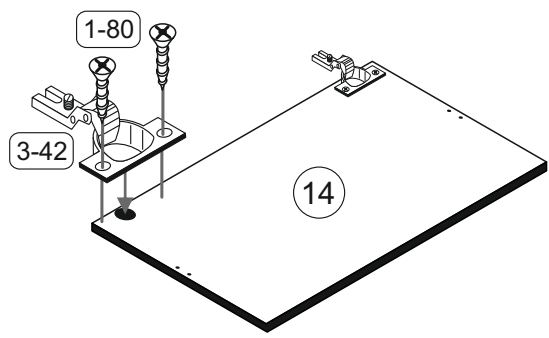


**10**

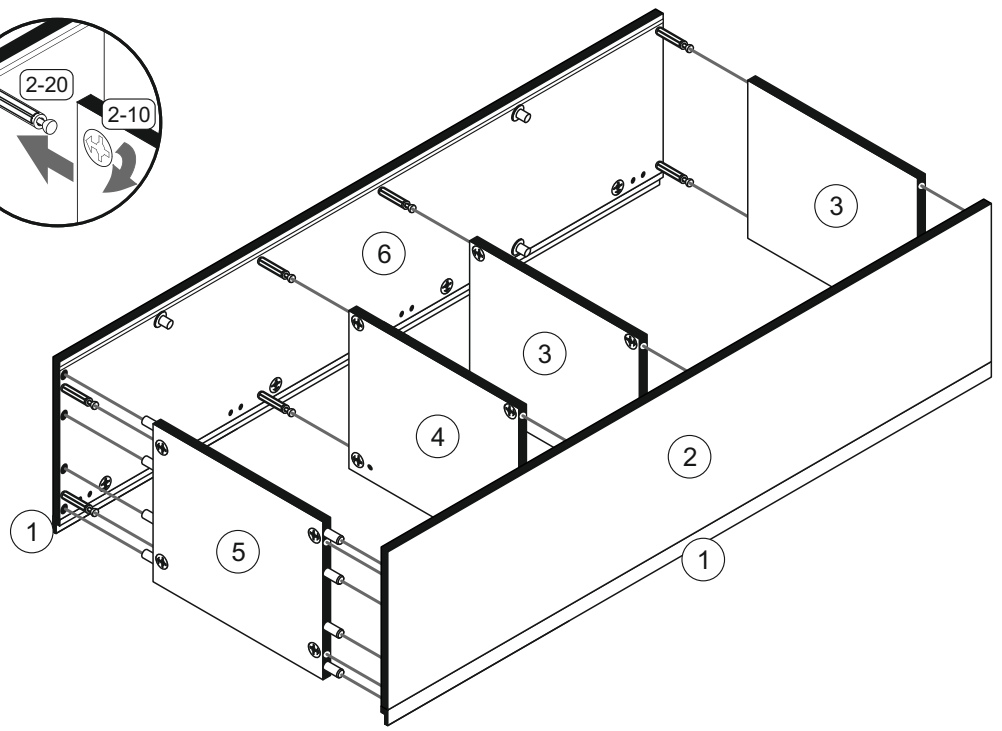
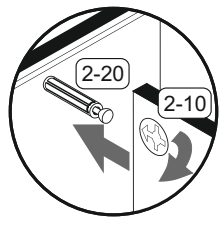
1-80		3,5x13	8x
3-42		8er	

14




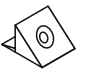
15



**11**

**12**

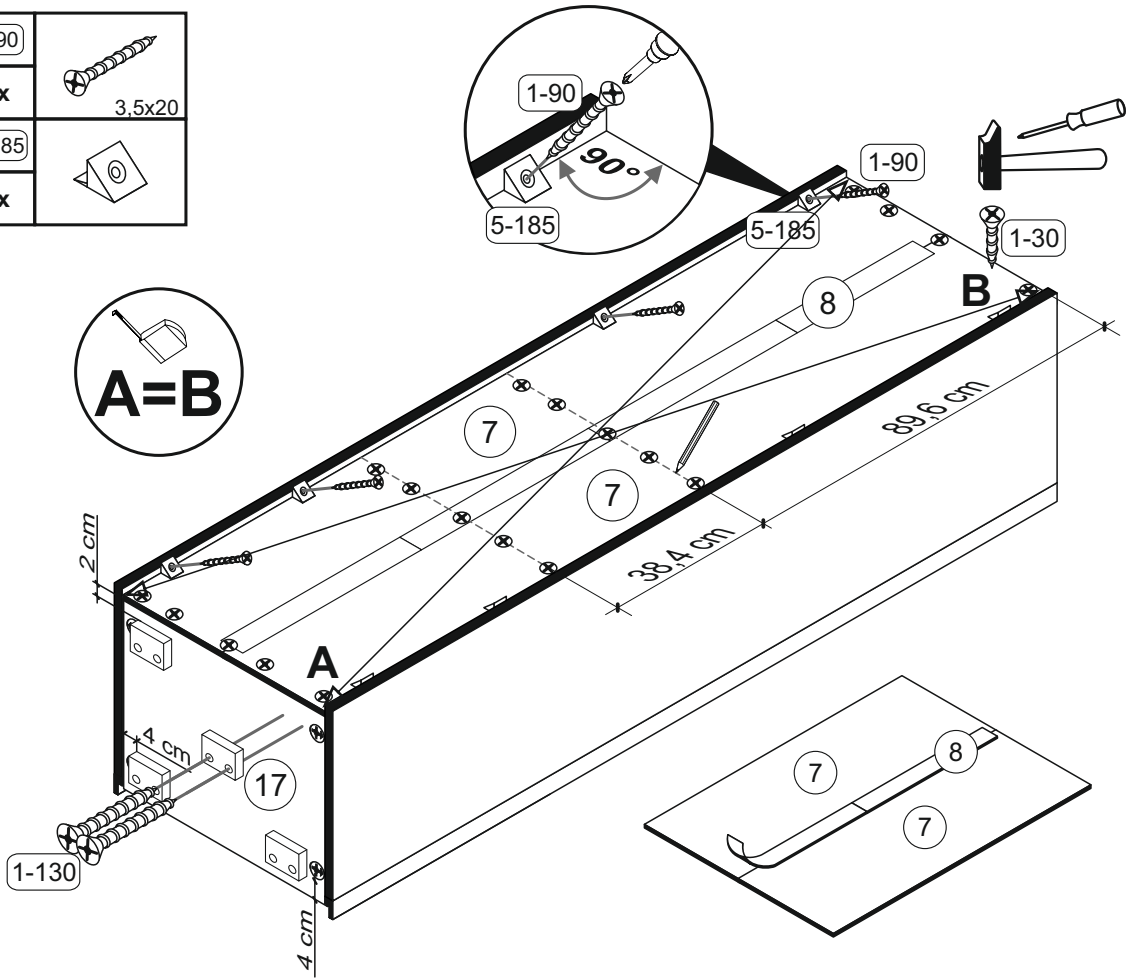
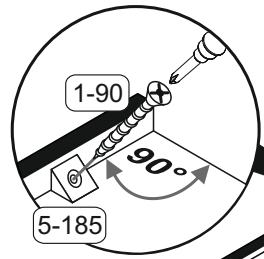
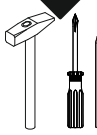
1-30		3x16	1-90		3,5x20
1-130		4x27	5-185		8x

20x

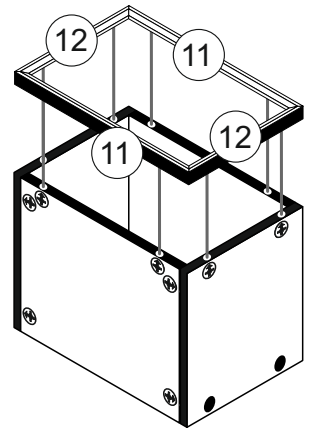
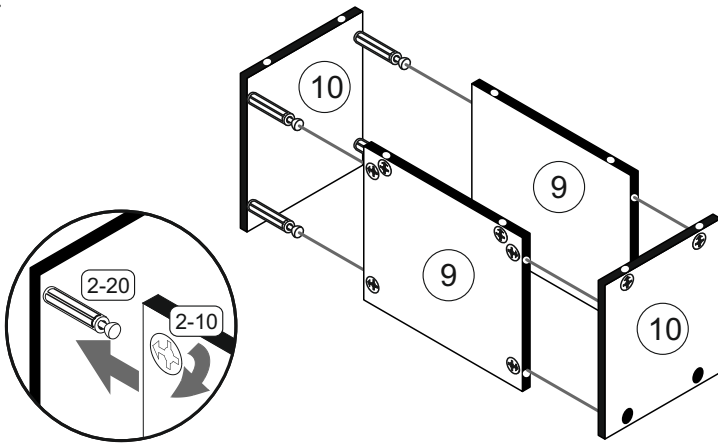
8x

8x

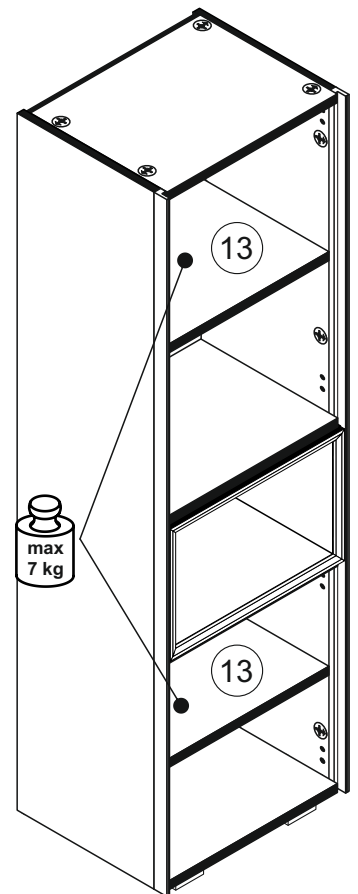
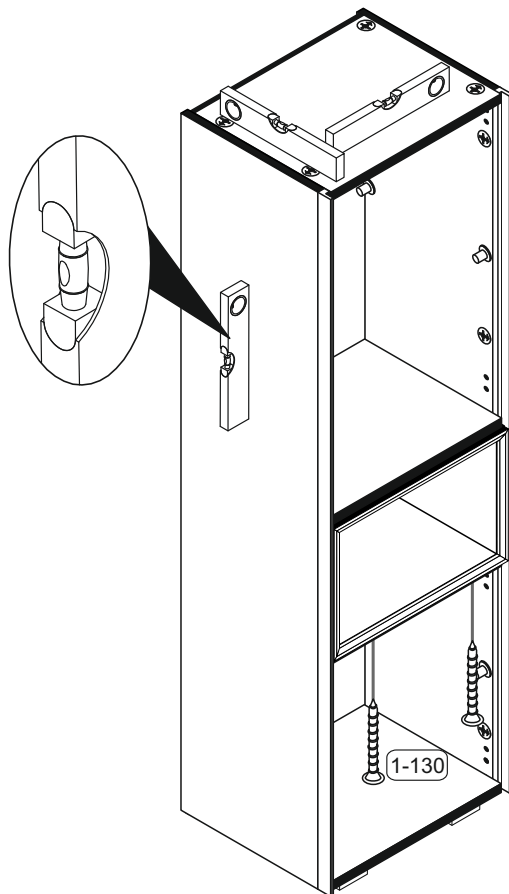
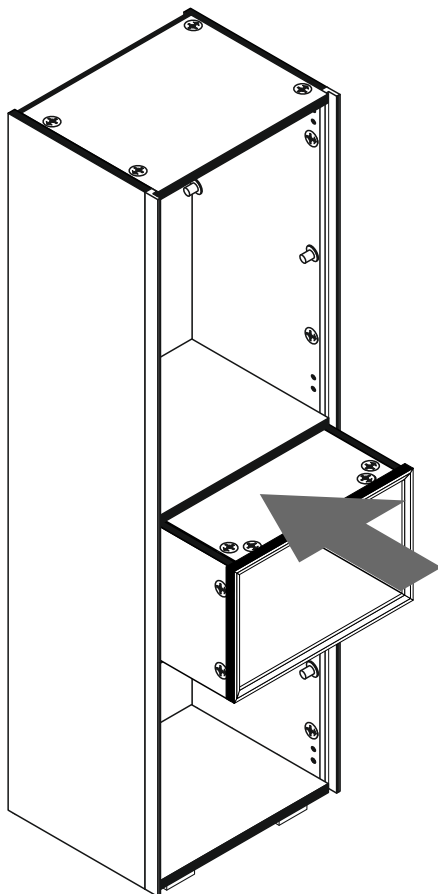
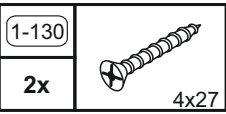
8x



13



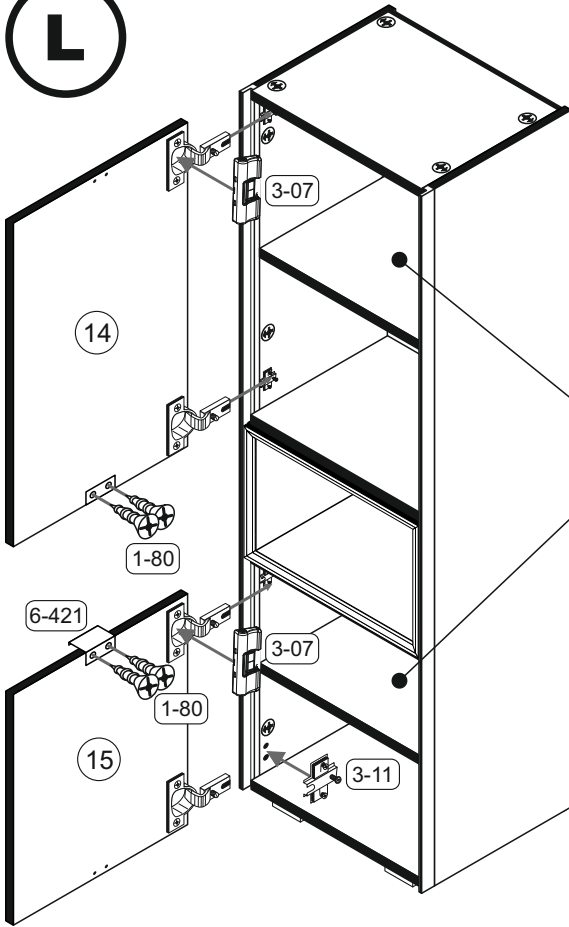
14



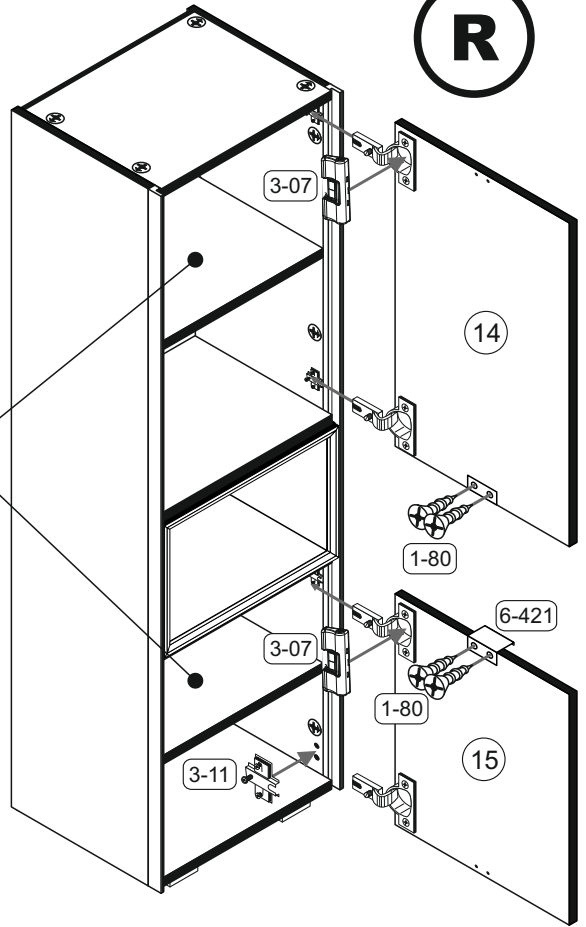
15

1-80	3-07	3-11	6-421
4x	2x	4x	2x

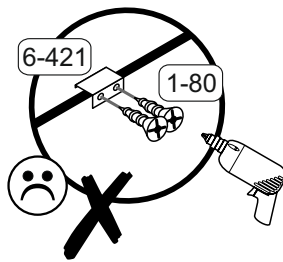
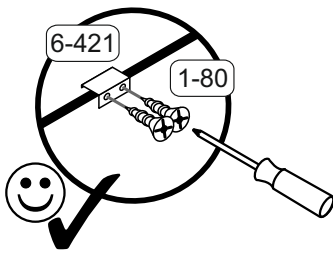
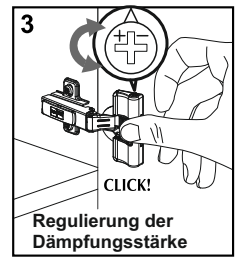
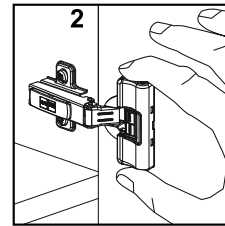
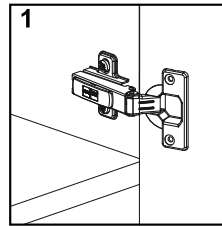
L



R



Montage der  
Türdämpfung



Türen einstellen (Scharniere justieren)

Adjusting the doors (adjusting the hinges)

Régler les portes (ajuster les charnières)

Sistemare le porte (regolare le cerniere)

Deuren instellen (scharnieren afstellen)

Nastawić drzwi (wyregulować zawiasy)

Vyrovnejte dvířka (seřid'te závěsy)

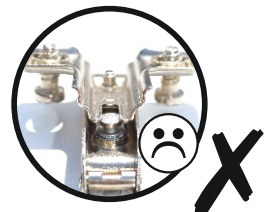
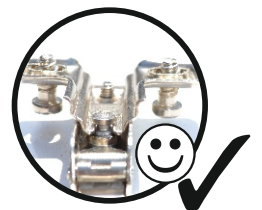
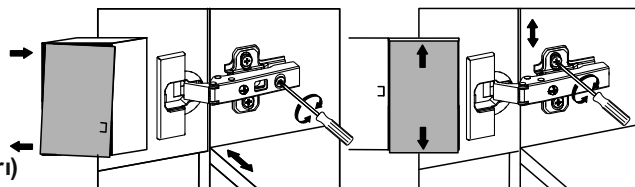
Nastavenie dverí (nastavenie závesov)

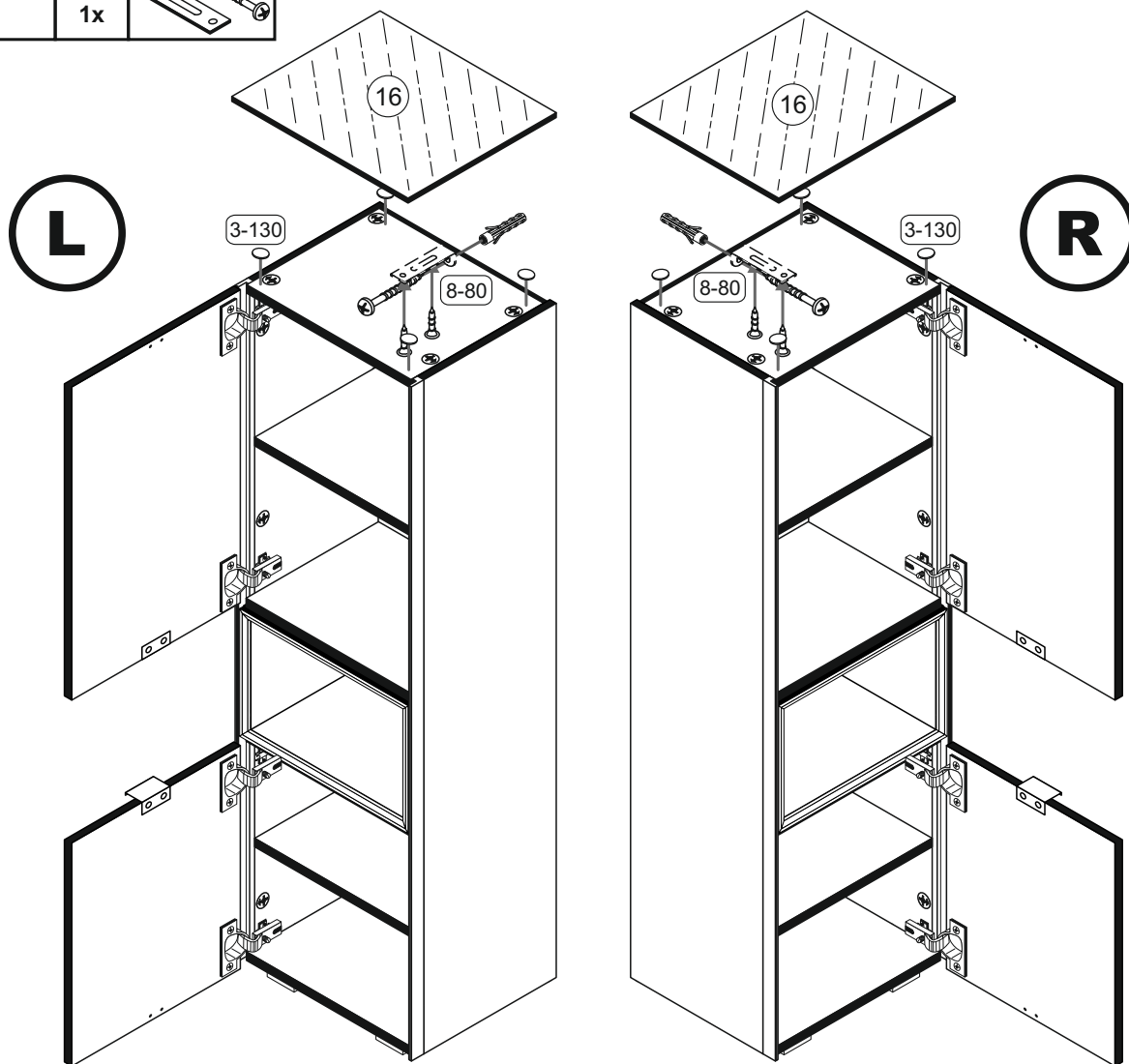
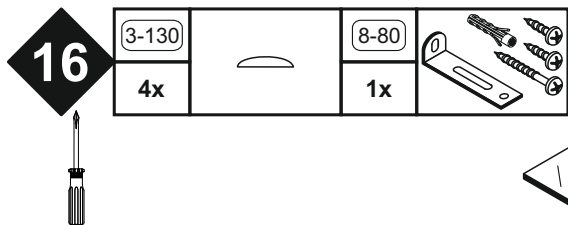
Állítsa be az ajtókat (állítsa be a zsanérokot)

Reglare usi (ajustare balamale)

Kapıların ayarlanması (mentşelerin seviye ayarı)

Регулировка дверей (регулировка шарнира)





<b>Achtung • Attention • Attenzione • Opgelet • Uwaga • Pozor • Figyelem • Atenție • Dikkat • Внимание</b>	
(D)	Wandbefestigung dient als Kippschutz - unbedingt anbringen! Bei einigen Wandtypen kann ein Spezialdübel erforderlich sein!
(GB)	The wall fastening serves to prevent tipping - be absolutely sure to mount it! For certain wall types, a special wall plug may be necessary!
(FR)	La fixation murale sert de protection contre le basculement – à installer impérativement ! Pour certains types de murs il faut des chevilles spéciales !
(TR)	Duvardaki sabitleme, devrilmeye karşı bir emniyet tedbiridir ve mutlaka monte edilmelidir! Bazı duvar tiplerinde bunun için özel bir dübel gerekli olabilir!
(IT)	Il fissaggio alla parete serve da protezione anti-ribaltamento – attaccarla assolutamente! Per alcune strutture di parete può essere necessario un tassello speciale!
(NL)	Bevestiging aan de muur dient als kantelbescherming – zeker en vast bevestigen! Bij enkele muurtypes is een speciale plug misschien vereist!
(RU)	Обязательно установите крепление на стене во избежание опрокидывания! Для некоторых типов стен может потребоваться специальный дюбель!
(CZ)	Montáž na stěnu slouží jako ochrana proti převrnutí – bezpodmínečně umístěte! U některých typů stěn může být zapotřebí speciální hmoždinka!
(HU)	A terméket a falhoz kel rögzíteni, különben az felborulhat! Egyes faltípusoknál speciális tiplik kell használni!
(RO)	Sistemul de fixare la perete servește ca protecție la răsturnare - de montat obligatoriu! Pentru unele tipuri de pereți este posibil să fie necesar un diblu special!
(PL)	Mocowanie do ściany jest jednocześnie zabezpieczeniem przed przewróceniem – koniecznie zamontować! Do niektórych rodzajów ścian koniecznie zastosować specjalne kołki mocujące.
(SK)	Upevnenie na stenu slúži ako ochrana proti prevráteniu – bezpodmienečne použite! Pre niektoré druhy stien môže byť potrebná špeciálna hmoždinka!