

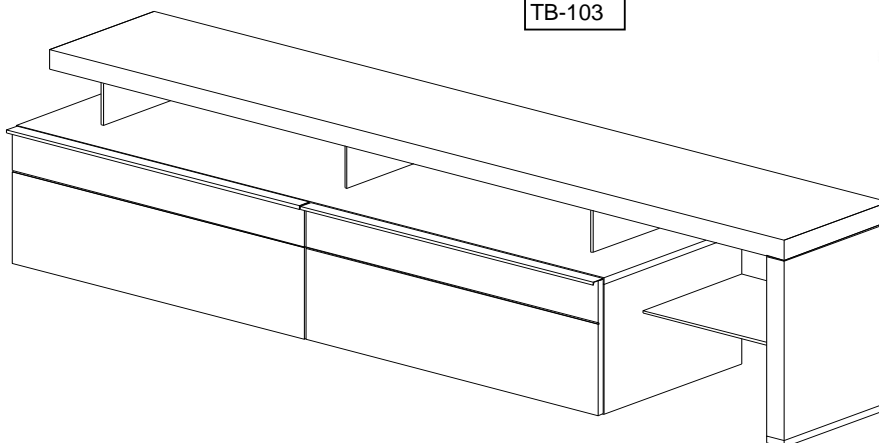
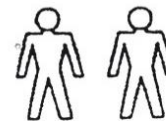
**Montage ANZIO TV-Brücke ab R5223**  
**Assembling the ANZIO TV bridge from R5223**  
**Montage banc TV ANZIO à partir de R5223**



**Bild 1**  
**Image 1**  
**Image 1**

TB-103  
TB-103  
TB-103

qualifiziertes Fachpersonal  
Qualified specialist personnel  
Personnel spécialisé qualifié

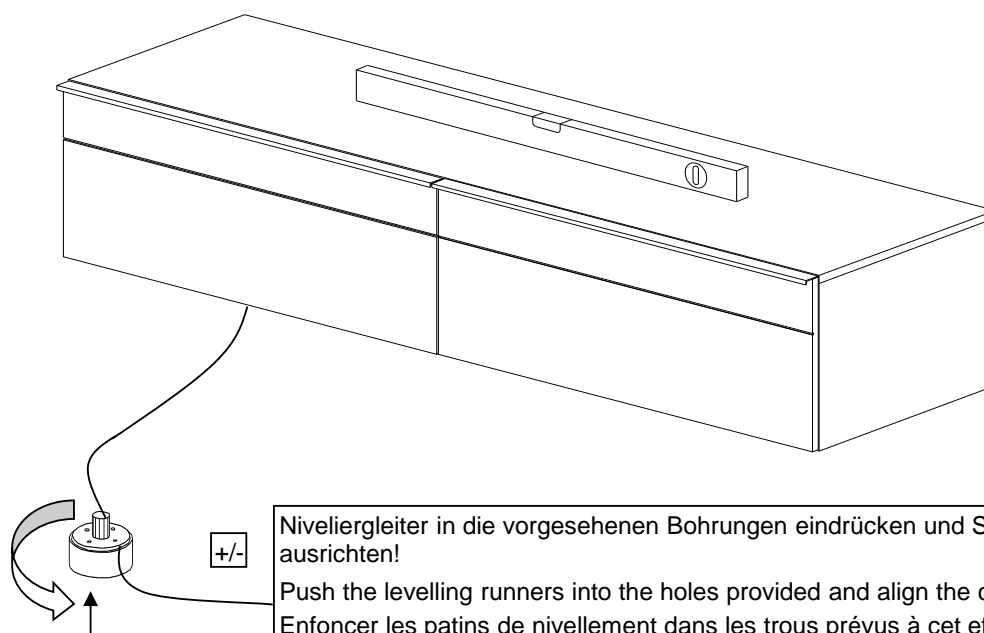


Die mitgelieferten Dübel sind für folgende Untergründe geeignet: Beton, Vollsteine, Lochsteine, Hohlblocksteine. Bei abweichendem Untergrund ist das Befestigungsmaterial entsprechend auszuwählen.

The wall plugs supplied are suitable for the following sub-surfaces: Concrete, solid brick, ventilating brick, hollow concrete blocks. If there is a different subsurface, select an appropriate fixing material.

Les chevilles comprises dans la livraison sont adaptées aux supports suivants : béton, brique pleine, pierre percée, parpaing creux. En cas d'écart avec le support, veuillez sélectionner le matériau de fixation correspondant.

**Bild 2**  
**Image 2**  
**Image 2**



Niveliereiter in die vorgesehenen Bohrungen eindrücken und Schränke ausrichten!

Push the levelling runners into the holes provided and align the cabinets.  
Enfoncer les patins de nivellement dans les trous prévus à cet effet et aligner les meubles !

Bild 3

Image 3

Image 3

Stellgleiter M8x25 in  
Brückenfuß eindrehen  
Screw in the M8x25  
positioning slide into the  
bridge foot  
Visser les patins d'ajustement  
M8 x 25 dans le pied du banc

Cobra-  
Glasbodenträger mit Liko  
3,5x 17 montieren  
Fit the Cobra  
glass-shelf supports using  
3.5x17 Liko screws  
Monter le support de  
tablette en verre Cobra  
avec les vis à tête goutte de

Verbindungswinkel mit  
2x Liko 3,5x 17  
als Sicherung montieren!  
Fix an angle bracket using two Liko  
3.5x17 screws for safety.  
Monter l'équerre d'assemblage avec  
2 x vis à tête goutte de suif 3,5 x 17  
à titre de sécurité !

Glasseite  
298x 133x 8mm mit Puffer  
Glass side  
298x 133x 8mm with buffer

2x Einschraubdübel  
Rastex  
Two Rastex  
screw-in dowels  
2 x chevilles à visser  
Rastex

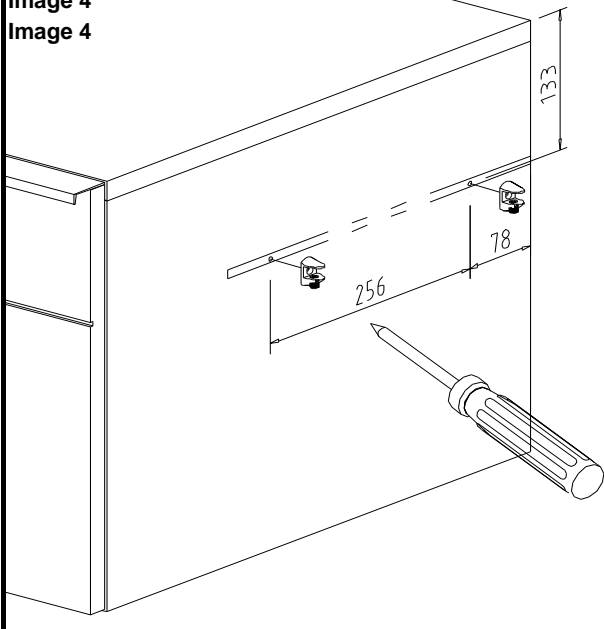
6x Holzdübel Ø8x 50  
Six wooden dowels dia.  
8x50  
6 x chevilles en bois  
Ø8 x 50

Glasklemmbeschlag an markierten Punkten mit  
Liko 3x 15 montieren  
Fit the glass clamp fittings at the marked points using  
3x15 mm Liko screws  
Monter la ferrure de serrage en verre aux points marqués  
avec les vis à tête goutte de suif 3 x 15

Bild 4

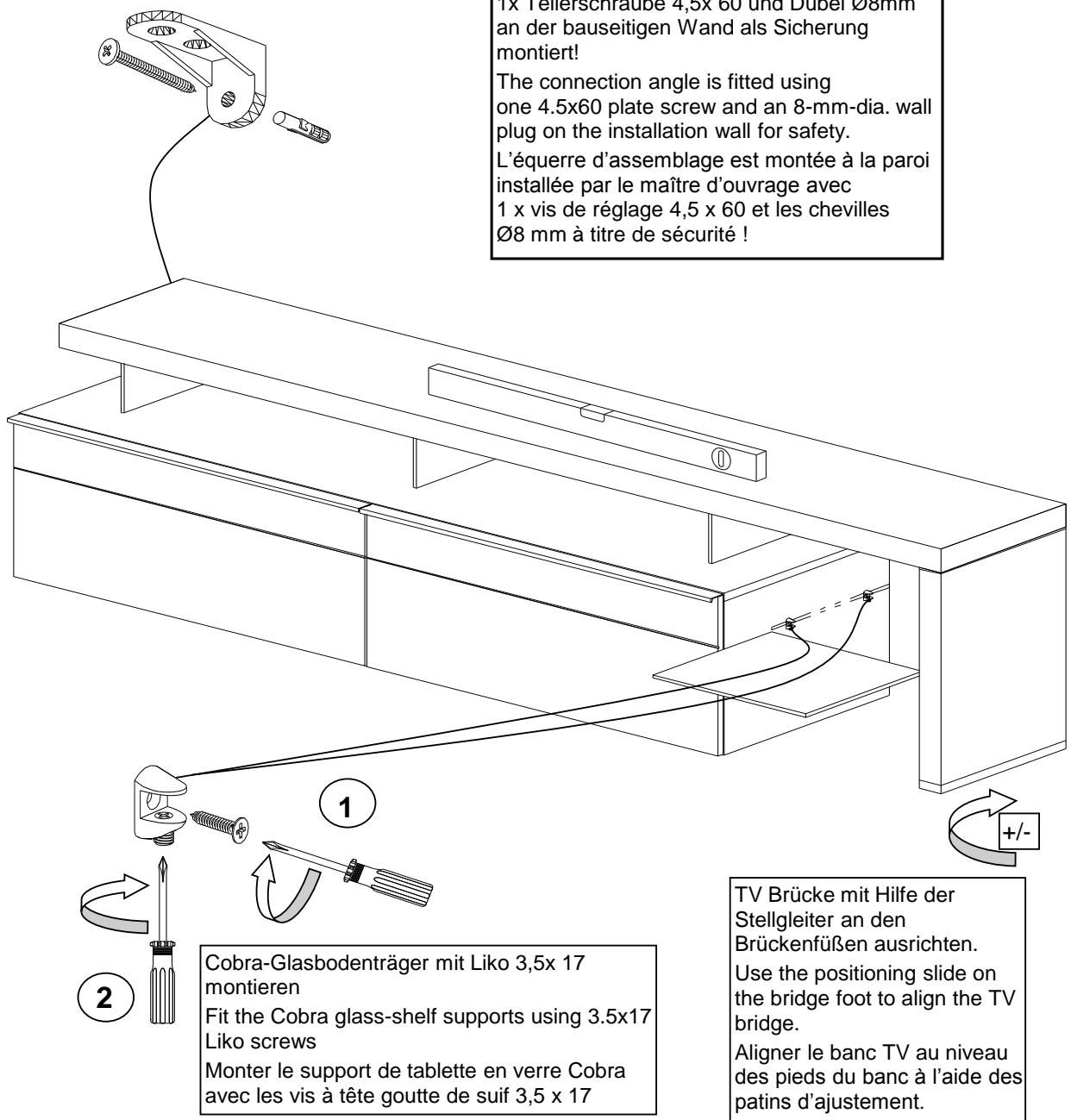
Image 4

Image 4

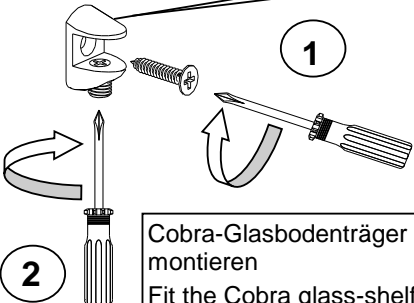


Schraubenlöcher für Cobra-Glasbodenträger  
gemäß Grafik vorstumpfen.  
**ACHTUNG: Bei TV Fuß auf der linken Seite  
müssen die Löcher spiegelbildlich auf der  
Linken Außenseite vorgestumpft werden.**  
Pre-drill screw holes for Cobra glass-shelf  
supports as per the drawing.  
**NOTE: If the TV foot is on the left-hand side,  
the holes must be mirror image and pre-drilled  
on the left outer side.**  
Pré-percer les trous de vis pour le support de  
tablette en verre Cobra conformément au  
graphique.  
**ATTENTION : Pour le pied du banc TV sur le  
côté gauche, les trous doivent être pré-perçés  
de façon inversée par rapport à la face  
extérieure gauche.**

**Bild 5**  
**Image 5**  
**Image 5**



Verbindungswinkel mit  
 1x Tellerschraube 4,5x 60 und Dübel Ø8mm  
 an der bauseitigen Wand als Sicherung  
 montiert!  
 The connection angle is fitted using  
 one 4.5x60 plate screw and an 8-mm-dia.  
 wall plug on the installation wall for  
 safety.  
 L'équerre d'assemblage est montée à la  
 paroi installée par le maître d'ouvrage  
 avec  
 1 x vis de réglage 4,5 x 60 et les chevilles  
 Ø8 mm à titre de sécurité !



**1**  
 Cobra-Glasbodenträger mit Liko 3,5x 17  
 montieren  
 Fit the Cobra glass-shelf supports using 3.5x17  
 Liko screws  
 Monter le support de tablette en verre Cobra  
 avec les vis à tête goutte de suif 3,5 x 17

TV Brücke mit Hilfe der  
 Stellgleiter an den  
 Brückenfüßen ausrichten.  
 Use the positioning slide on  
 the bridge foot to align the TV  
 bridge.  
 Aligner le banc TV au niveau  
 des pieds du banc à l'aide des  
 patins d'ajustement.

**Bild 6**  
**Image 6**  
**Image 6**

**Schubkasten Höhen-Feinjustierung**  
**Drawer-height fine adjustment**  
**Réglage en hauteur du tiroir**

