

【DE】 Montageanleitung

【EN】 Installation instructions

【FR】 Instructions de montage

【DE】 Plissee

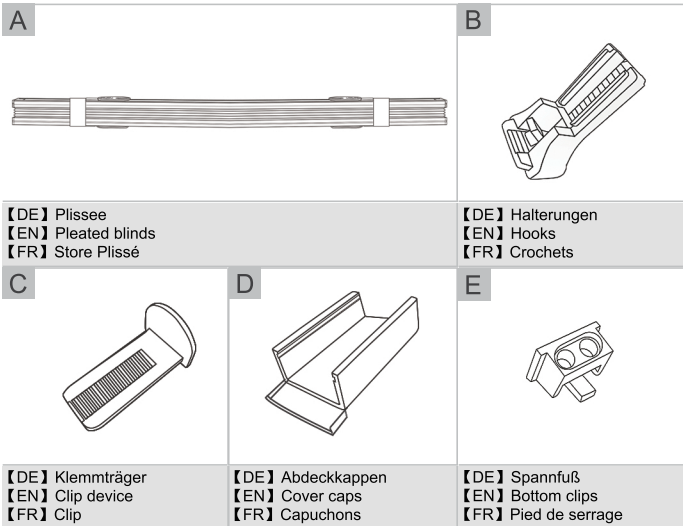
【EN】 Pleated blinds

【FR】 Store Plissé

【DE】 Lieferumfang

【EN】 Delivery

【FR】 Livraison



【DE】 Installationsmethode

【EN】 How To Install

【FR】 Méthode d'installation



【DE】 Achtung!
【EN】 Notice!
【FR】 Attention!

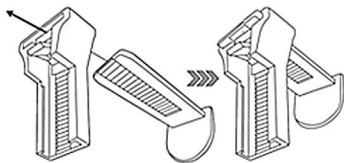
【DE】 Das Klemmfix Plissee ist gebrauchsfertig vormontiert und ist geeignet für Fenster mit einer Falzstärke von ca. 15 - 20mm
【EN】 The pleated blind is pre-assembled and fit for the window frames with a thickness of approximately 15 -20mm
【FR】 Le store plissé est assemblé en avance et s'adapte à une épaisseur du châssis de fenêtre de 15-20mm.

【1】



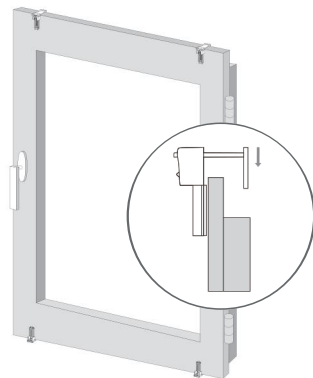
【DE】 Bänderle nicht von Plissee entfernen.
【EN】 Do not remove the seal on the blind
【FR】 Ne défaites pas les scellés joints sur le store.

【2】



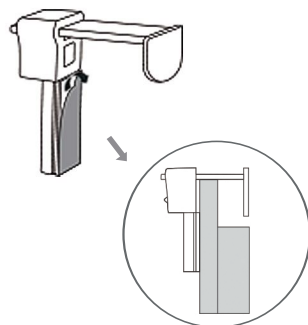
【DE】 4 Klemmträger (B und C) paarweise zusammenstecken. Dabei nur max. 2 Zähne einrasten lassen.
【EN】 Link the 4 hooks (B and C) together, only inserting 2 sawtooths.
【FR】 Assemblez les 4 crochets (B et C), seulement insérer 2 dentures.

【3】



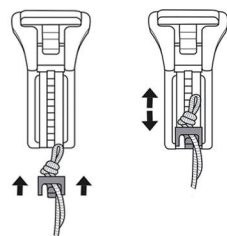
【DE】 Fenster öffnen und Klemmträger (B und C) am Fensterflügerv oben und unten positionieren. Die richtige Position markieren.
【EN】 Open the window and place the hooks (B and C) on the top and down edge of the window. Mark the right position.
【FR】 Ouvrez la fenêtre et placez les crochets (B et C) sur le bord supérieur et inférieur de la fenêtre. Marquez une bonne position.

【4】



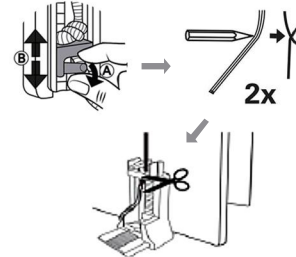
【DE】 Entfernen Sie Klebepads auf der Rückseite des Klemmträgers und befestigen Sie das Rollo am Fensterrahmen.
【EN】 Remove the cover paper of the self-adhesive pads and then attach the roller blind to the window frame.
【FR】 Retirez l'autocollant du ruban adhésif de double face en arrière des fixations et fixez le store au cadre de la fenê.

【5】



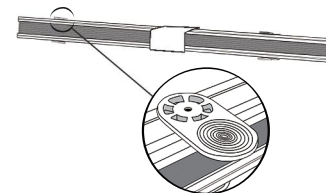
【DE】 Stecken Sie die Seile in den Halterungen (B). Die unteren Spannseile straff ziehen und Spannfuß auf Klemmträgerhöhe ausrichten.
【EN】 Insert the ropes into the upper clips (B), straighten the ropes to align it with the bottom clips at a horizontal line
【FR】 Insérez les cordes dans les crochets supérieurs (B), redressez les cordes pour les aligner avec les clips inférieurs sur une ligne horizontale

【6】



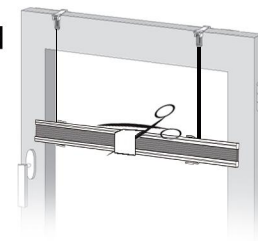
【DE】 Binden Sie die beiden Teile unten zusammen und ziehen Sie sie in Klemmträger (2 Personen, damit umzugehen). Schneiden Sie dann die überschüssigen Seile ab
【EN】 Tie the two ropes below and pulling them into clips (advising 2 person to handle them), then cut the excess ropes
【FR】 Attachez les deux cordes ci-dessous et les tirer dans les clips (conseillez à 2 personnes de faire cette manipulation), puis coupez les cordes en excès.

【7】



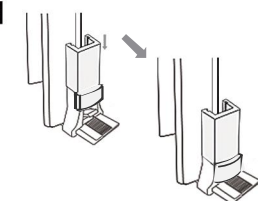
【DE】 Bei der Höhenverstellung des Plissees bringen Sie bitte den Bediengriffe in die Endposition.
【EN】 When adjusting the height of the pleated blinds, please pull the operating handle to the end of rail.
【FR】 Lors du réglage de la hauteur des stores, veuillez tirer la poignée jusqu'à la position finale.

【8】



【DE】 Bänderle entfernen
【EN】 Open the seal
【FR】 Découpez les scellés joints

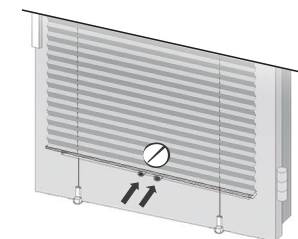
【9】



【DE】 Abdeckkappen (D) auf Halterungen (B) stecken
【EN】 Put the Cover caps (D) on the hook (B)
【FR】 Mettre les capuchons (D) sur les crochets (B)



【DE】 Richtig
【EN】 True
【FR】 Vrai



【DE】 Falsch
【EN】 False
【FR】 Faux