

- (D) Montageanleitung
- (NL) Handleiding voor de montage
- (HU) Szerelési útmutató
- (GB) Assembly instructions

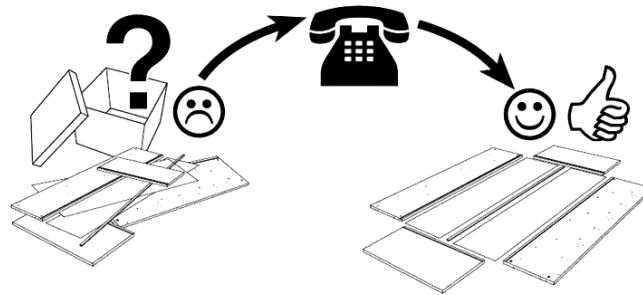
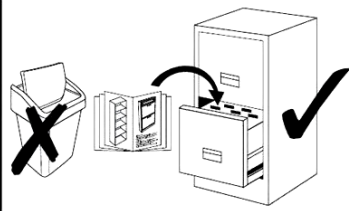
- (PL) Instrukcja montażu
- (RO) Instrucțiuni de montaj
- (FR) Notice de montage
- (CZ) Montážní návod
- (TR) Montaj talimatı
- (IT) Istruzioni di montaggio
- (SK) Návod na montáž
- (RU) Инструкция по монтажу

**Service • Assistenza • Dienstverlening • Servis
Servis • Szerviz • Сервисная служба**

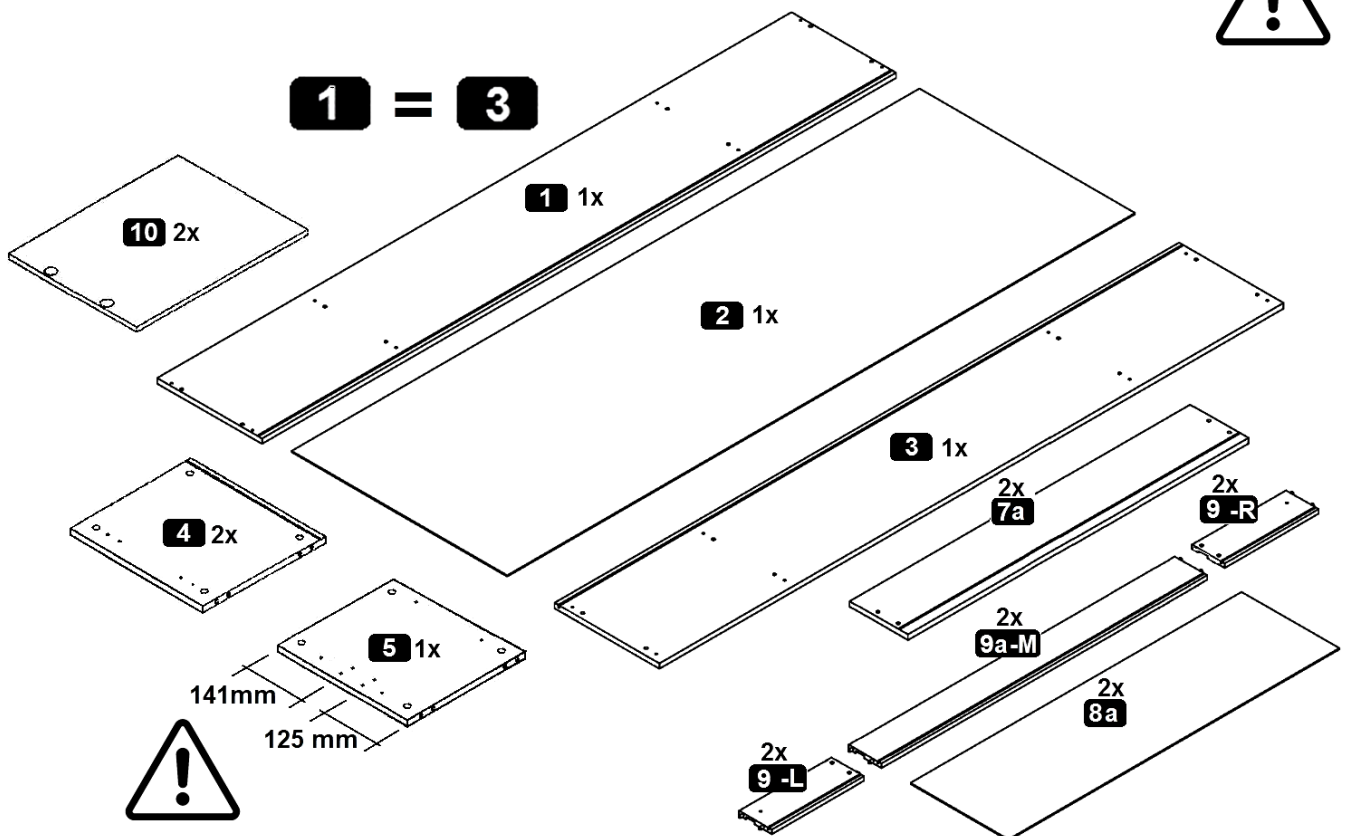
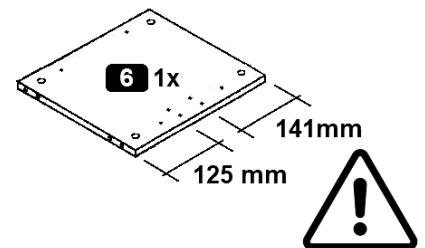
Name • Nom • Nome • Naam •
Nazwa • Jméno • Názov • Név •
Denumire • Ísim • Название

Nr. • No. • N° • Номер • Č • Sz

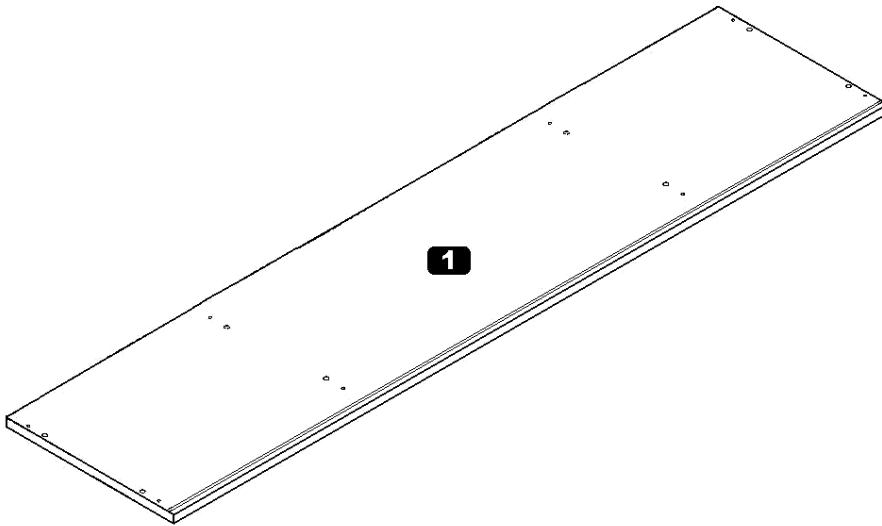
Typ • Type • Tip • Típus • Tipo •
Тип



1	1x	ca. 2002 x 330 mm	7a	2x	ca. 1074 x 172 mm
2	1x	ca. 1981 x 330 mm	8a	2x	ca. 1044 x 307 mm
3	1x	ca. 2002 x 330 mm	9-L	2x	ca. 310 x 108 mm
4	2x	ca. 318 x 330 mm	9a-M	2x	ca. 1032 x 108 mm
5	1x	ca. 318 x 315 mm	9-R	2x	ca. 310 x 108 mm
6	1x	ca. 318 x 315 mm	10	2x	ca. 347 x 459 mm

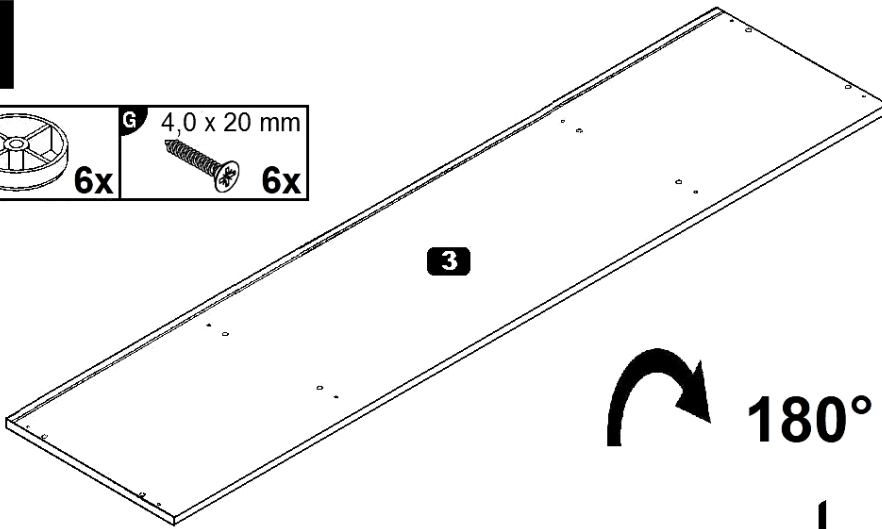
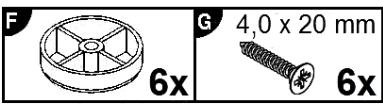


A	8,0 x 30 mm	B	16x	C	16x	D	6x	E	3,9 x 9,5 mm	F	6x	G	4,0 x 20 mm	H	4x	I	4x	J	M4,0 x 9 mm	K	2,7 x 20 mm	L	27 x 310 mm	M	6,3 x 13 mm
N	1x	O	12x	P	4x	Q	6x	R	4x	S	8x														



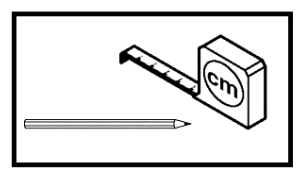
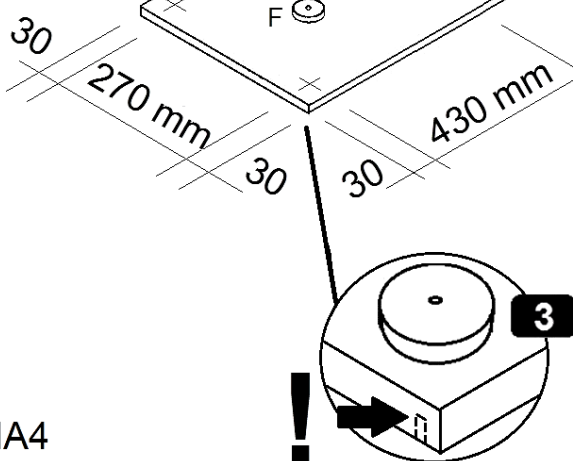
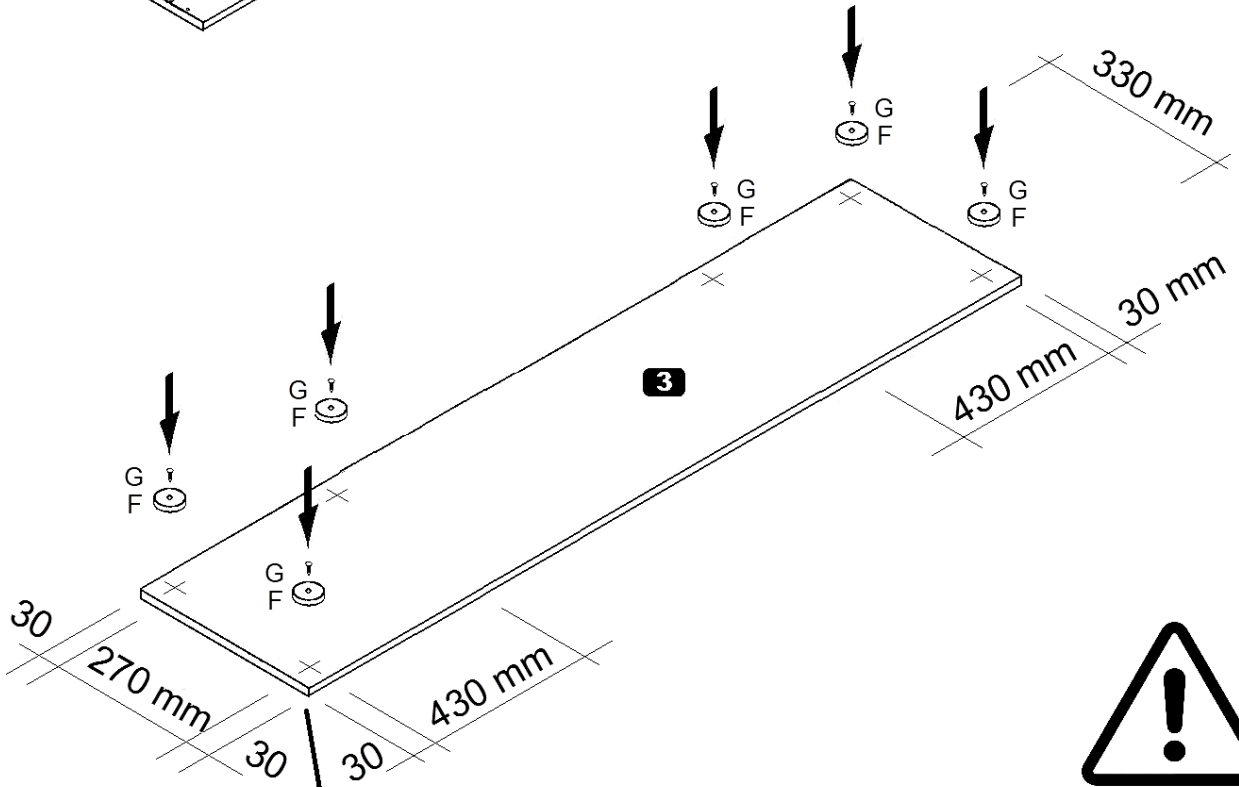
1

1

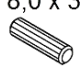



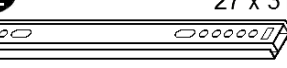





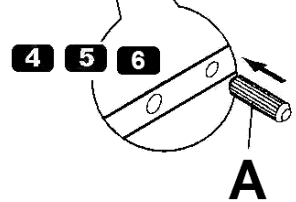
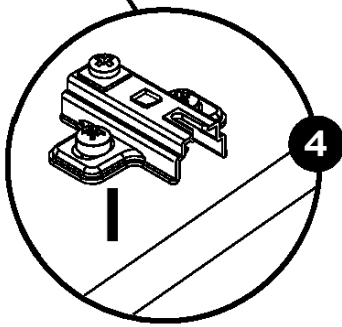
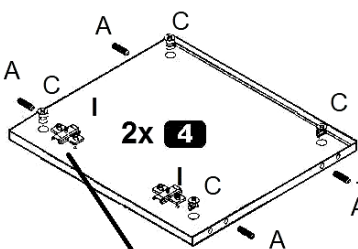
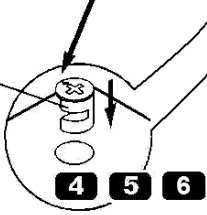
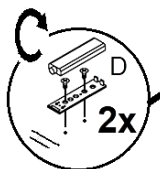
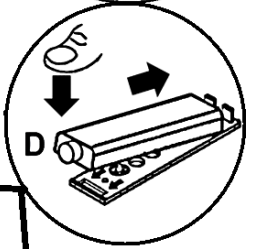
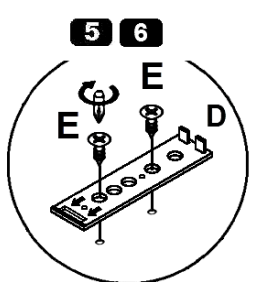
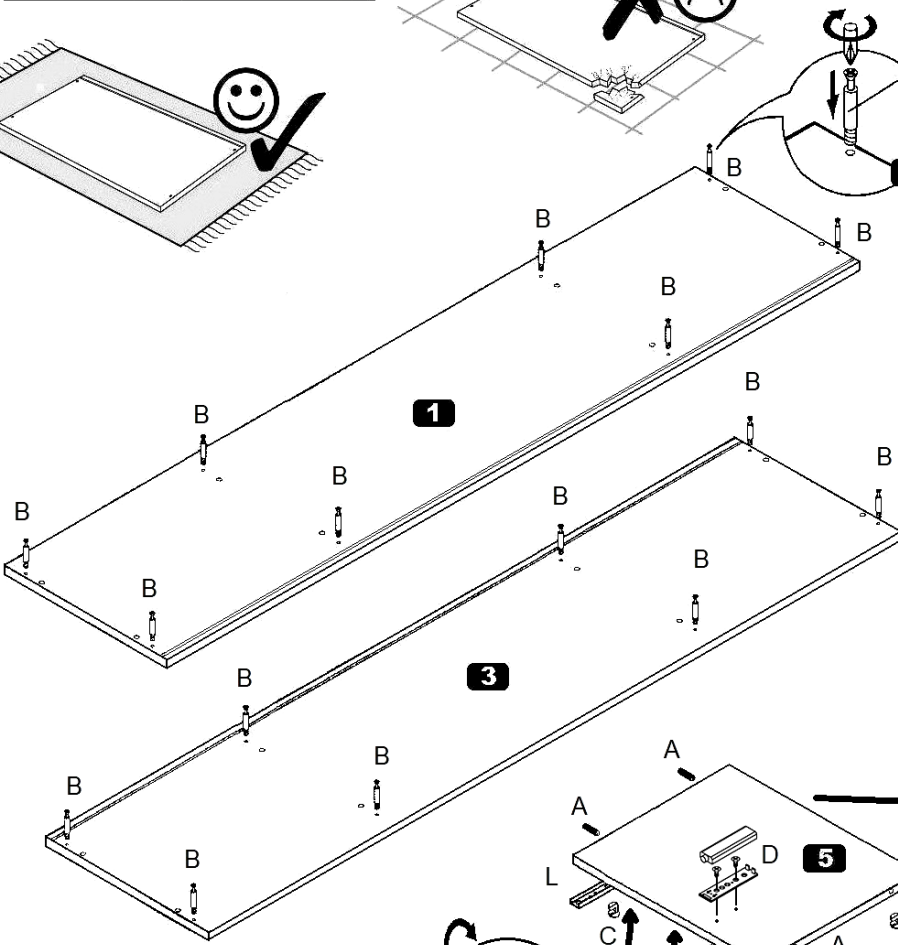
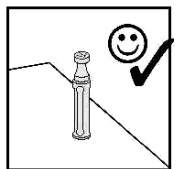
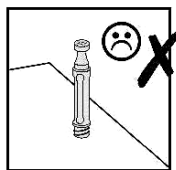
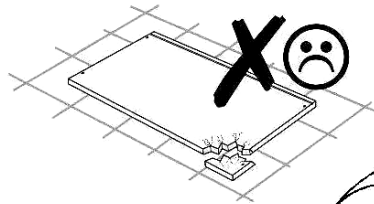
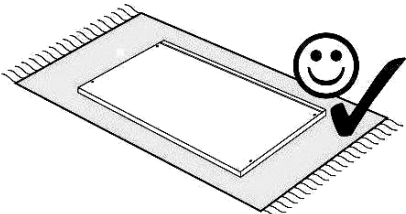
3

180°



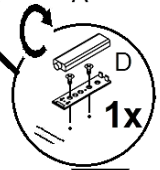
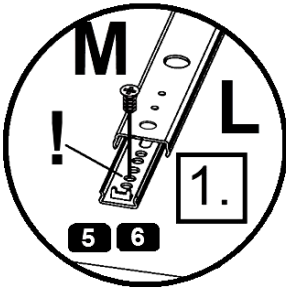
2

A 8,0 x 30 mm  16x	B  16x	C  16x	I h=2  4x	L 27 x 310 mm  4x	M 6,3 x 13 mm  8x
D  6x	E 3,9 x 9,5 mm  12x				




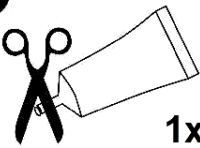
125mm

141mm

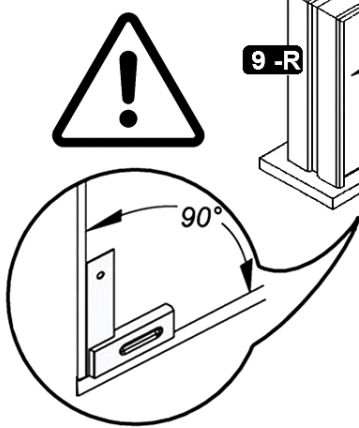
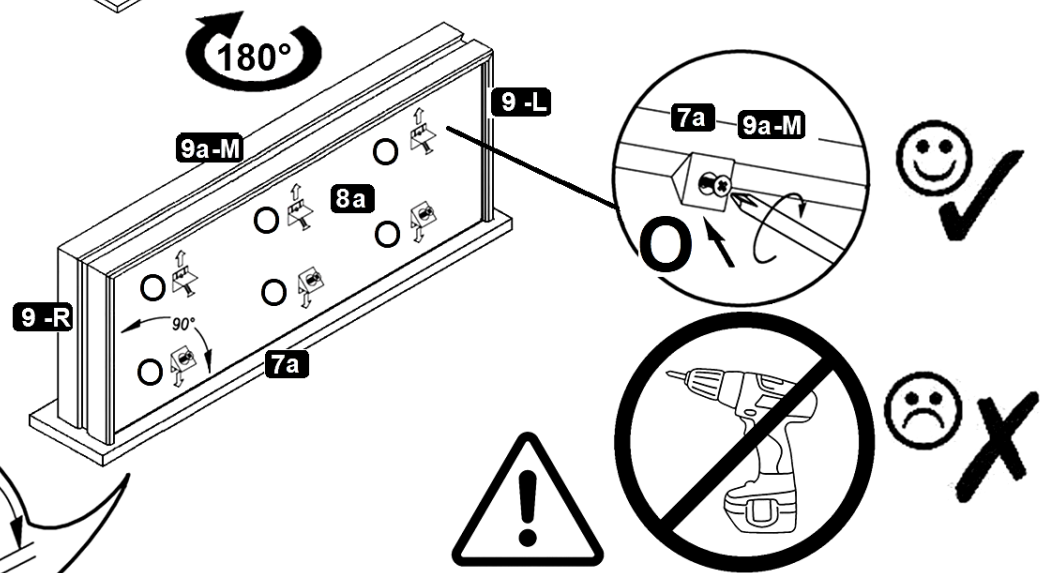
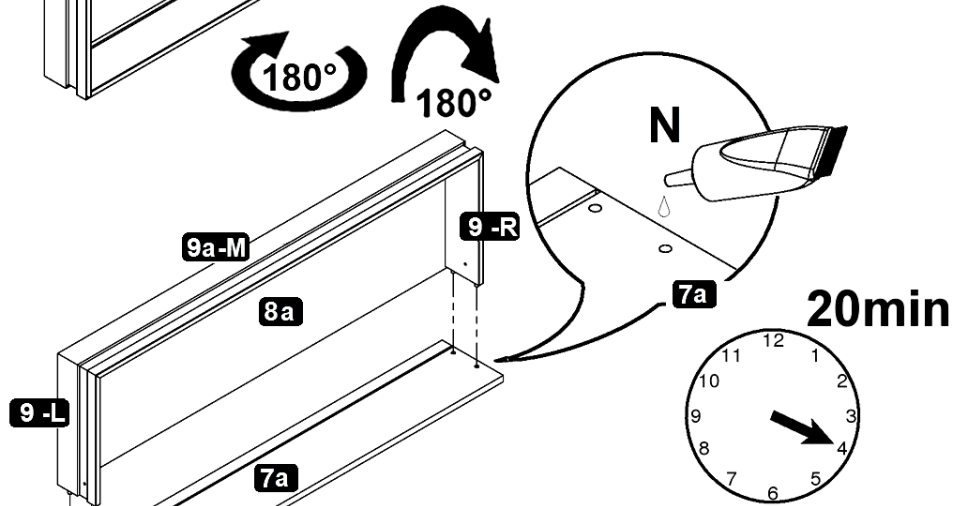
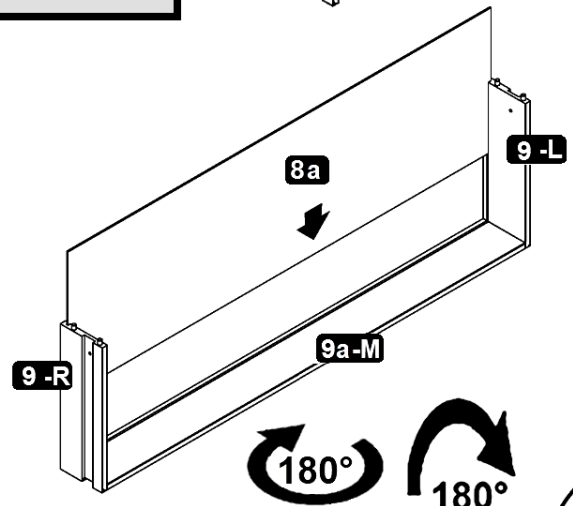
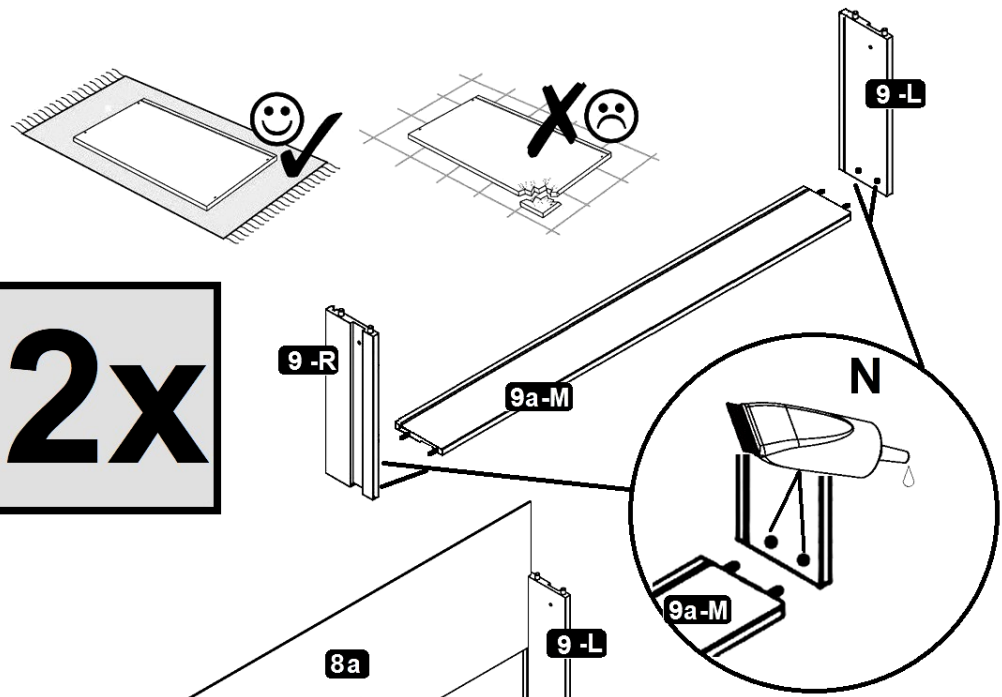


MA4

3

-  **12x**
-  **1x**
- D Leim
- GB Glue
- FR Colle
- IT Colla
- NL Lijm
- PL Klej
- CZ Lepidlo
- SK Glej
- HU Enyv
- RO Adeziv
- TR Tutkal
- RU Клей

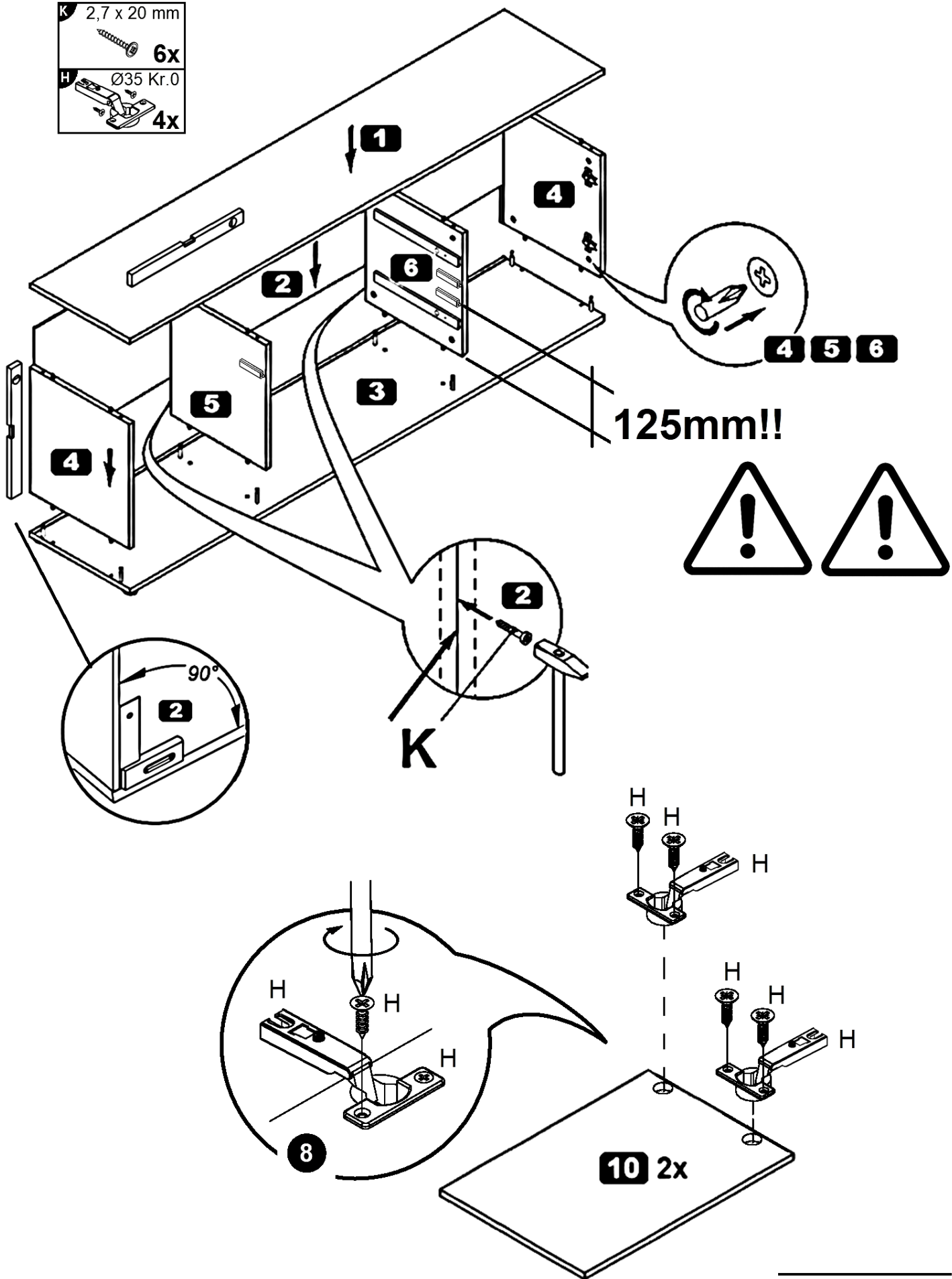
2x



MA4

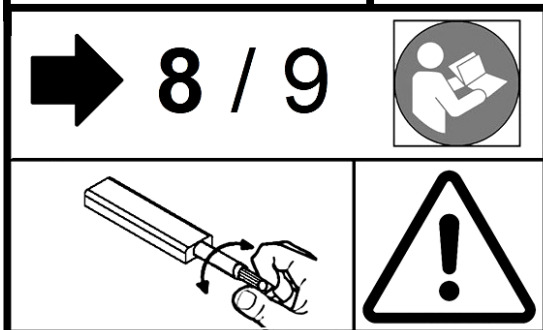
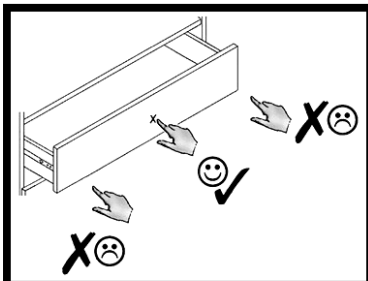
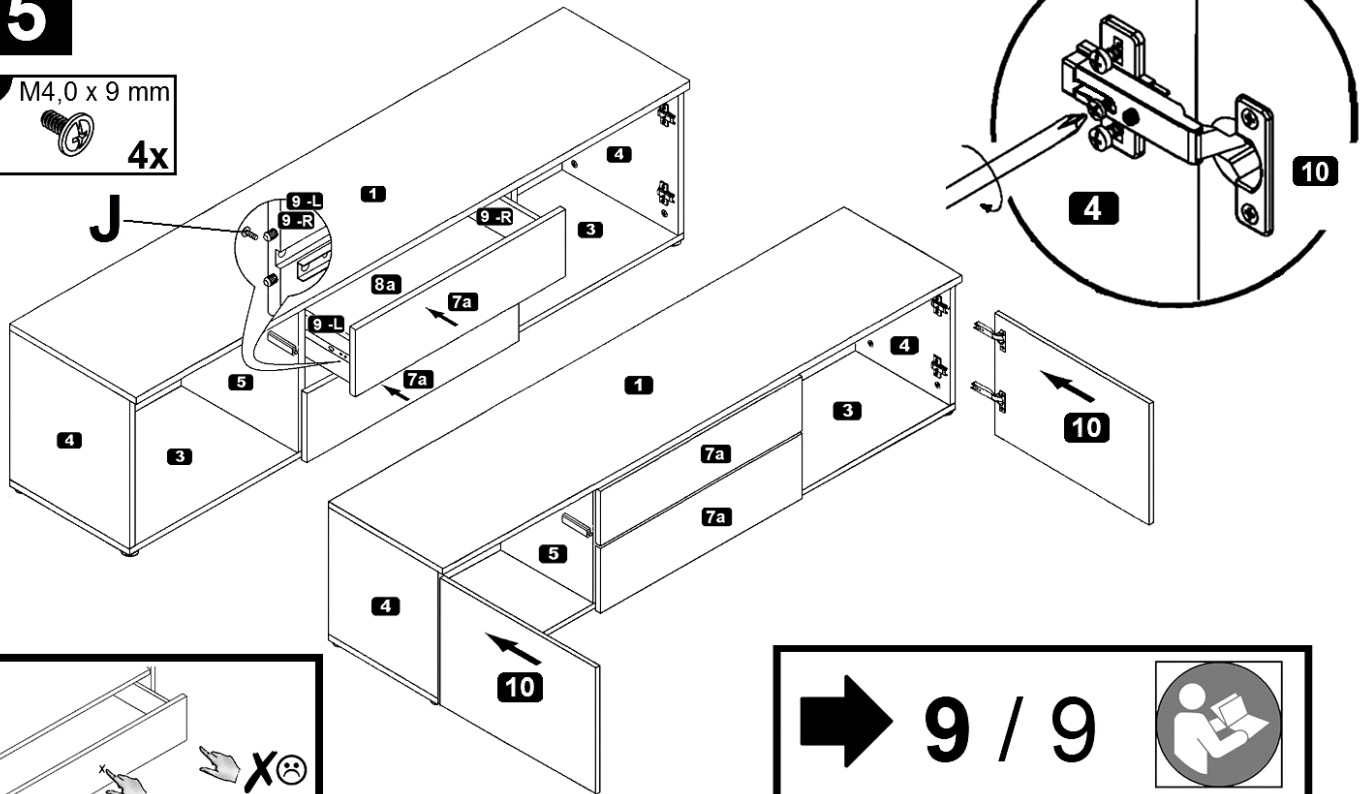
4

- K** 2,7 x 20 mm **6x**
- H** Ø35 Kr.0 **4x**



5

J M4,0 x 9 mm
4x

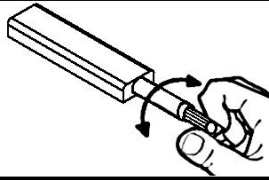


- 8 / 9**
- (D)** Push-To-Open einstellen
 - (GB)** Adjusting the Push-To-Open
 - (FR)** Régler les Push-To-Open
 - (IT)** Sistemare Push-To-Open
 - (NL)** Push-To-Open instellen
 - (PL)** Nastawić Push-To-Open
 - (CZ)** Vyrovnajte Push-To-Open
 - (RO)** Nastavenie Push-To-Open
 - (HU)** Állítsa be az Push-To-Open
 - (SK)** Reglare Push-To-Open
 - (TR)** Push-To-Open ayarlanması
 - (RU)** Регулировка Push-To-Open

9 / 9

- (D)** Türen einstellen (Scharniere justieren)
- (GB)** Adjusting the doors (adjusting the hinges)
- (FR)** Régler les portes (ajuster les charnières)
- (IT)** Sistemare le porte (regolare le cerniere)
- (NL)** Deuren instellen (scharnieren afstellen)
- (PL)** Nastawić drzwi (wyregulować zawiasy)
- (CZ)** Vyrovnajte dvířka (seřid'te závěsy)
- (RO)** Nastavenie dverí (nastavenie závesov)
- (HU)** Állítsa be az ajtókat (állítsa be a zsanérokát)
- (SK)** Reglare uși (ajustare balamale)
- (TR)** Kapıların ayarlanması (mentşelerin seviye ayarı)
- (RU)** Регулировка дверей (регулировка шарнира)

6



(D) Push-To-Open einstellen

(GB) Adjusting the Push-To-Open

(FR) Régler les Push-To-Open

(IT) Sistemare Push-To-Open

(NL) Push-To-Open instellen

(PL) Nastawić Push-To-Open

(CZ) Vyrovnajte Push-To-Open

(RO) Nastavenie Push-To-Open

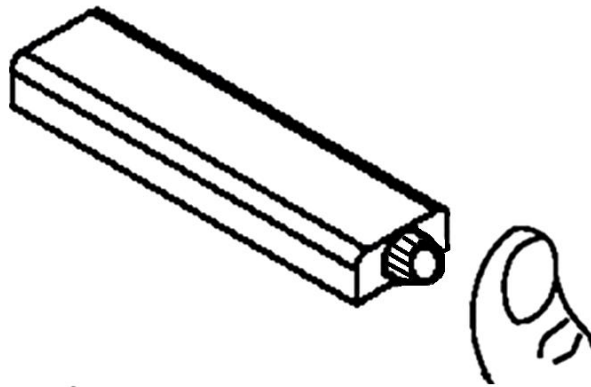
(HU) Állítsa be az Push-To-Open

(SK) Reglare Push-To-Open

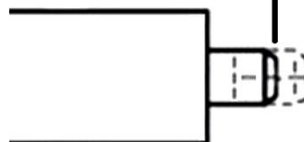
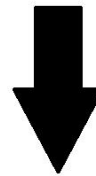
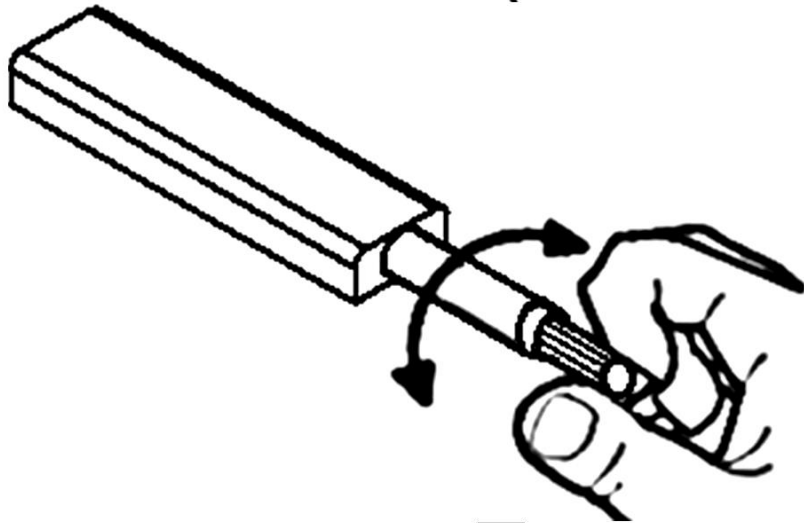
(TR) Push-To-Open ayarlanması

(RU) Регулировка Push-To-Open

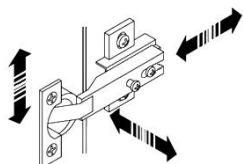
1.



2.



7



(D) Türen einstellen
(Scharniere justieren)

(GB) Adjusting the doors
(adjusting the hinges)

(FR) Régler les portes
(ajuster les charnières)

(IT) Sistemare le porte
(regolare le cerniere)

(NL) Deuren instellen
(scharnieren afstellen)

(PL) Nastawić drzwi
(wyregulować zawiasy)

(CZ) Vyrovnajte dvířka
(seřid'ťe závěsy)

(RO) Nastavenie dverí
(nastavenie závesov)

(HU) Állítsa be az ajtókat
(állítsa be a zsanérokat)

(SK) Reglare uši
(ajustare balamale)

(TR) Kapıların ayarlanması
(menteşelerin seviye ayarı)

(RU) Регулировка дверей
(регулировка шарнира)

