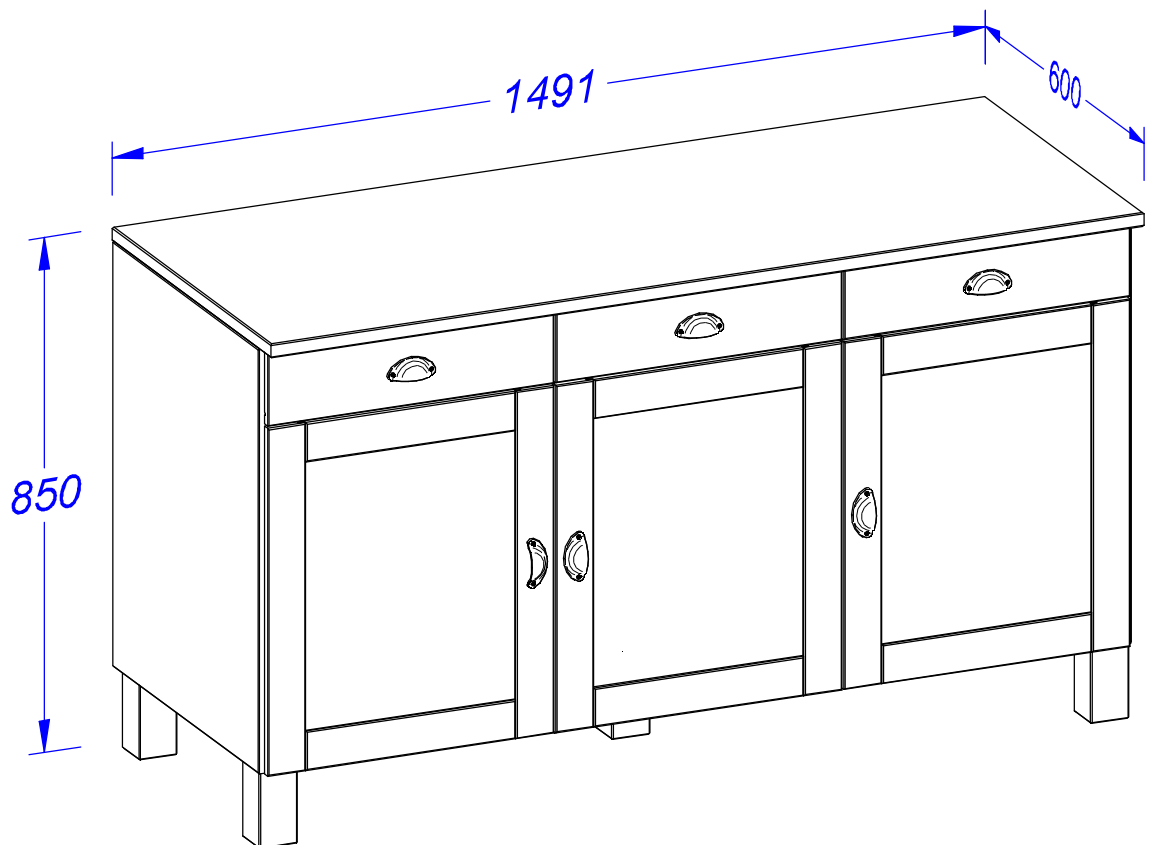


# »75141«



**(D)** *Montageanleitung*

**(NL)** *Handleiding voor de montage*

**(TR)** *Montaj talimatı*

**(FR)** *Notice de montage*

**(CZ)** *Montážní návod*

**(HU)** *Szerelési útmutató*

**(GB)** *Assembly instructions*

**(PL)** *Instrukcja montażu*

**(RU)** *Инструкция по монтажу*

**(IT)** *Istruzioni di montaggio*

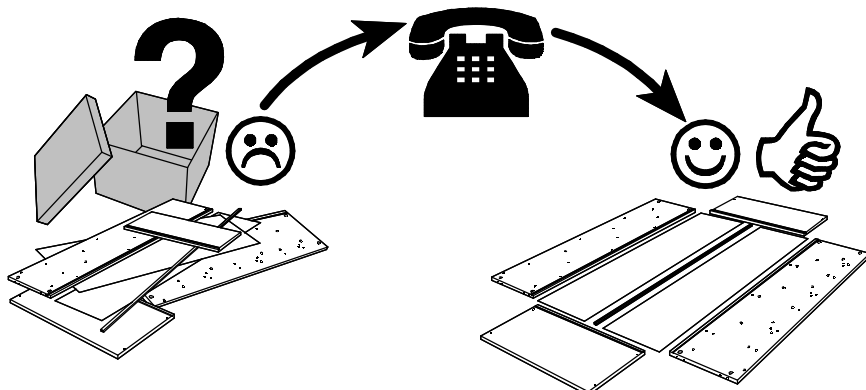
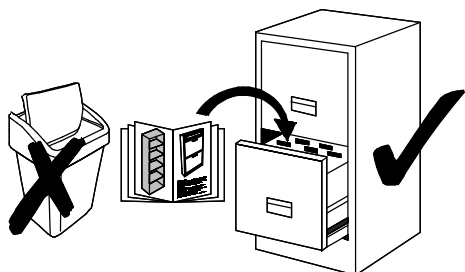
**(SK)** *Návod na montáž*

**(RO)** *Instrucțiuni de montaj*

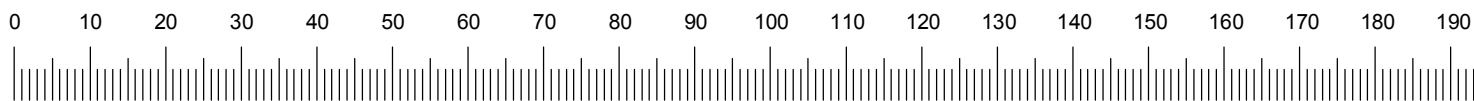
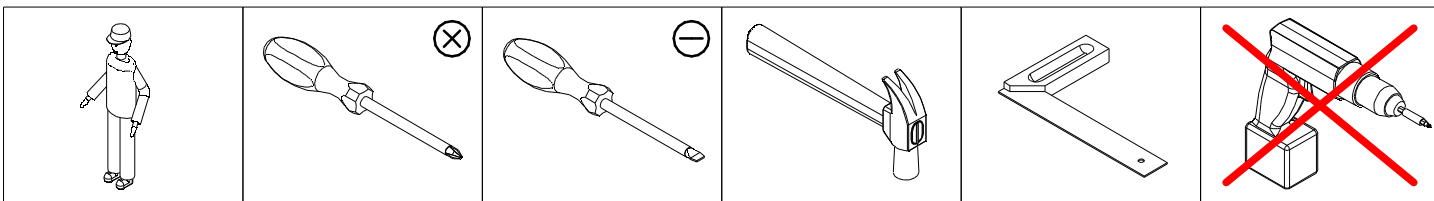
Name • Nom • Nome • Naam • Nazwa • Jméno •  
Názov • Név • Denumire • Isim • Название

Nr. • No. • N° • Номер • Č • Sz

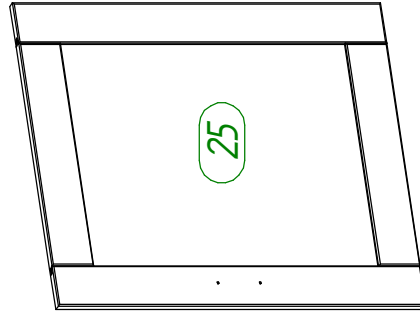
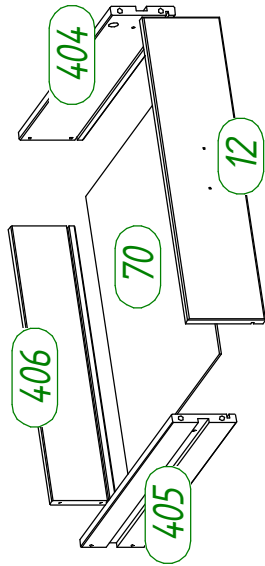
Typ • Type • Tip • Típus • Tipo • Тип



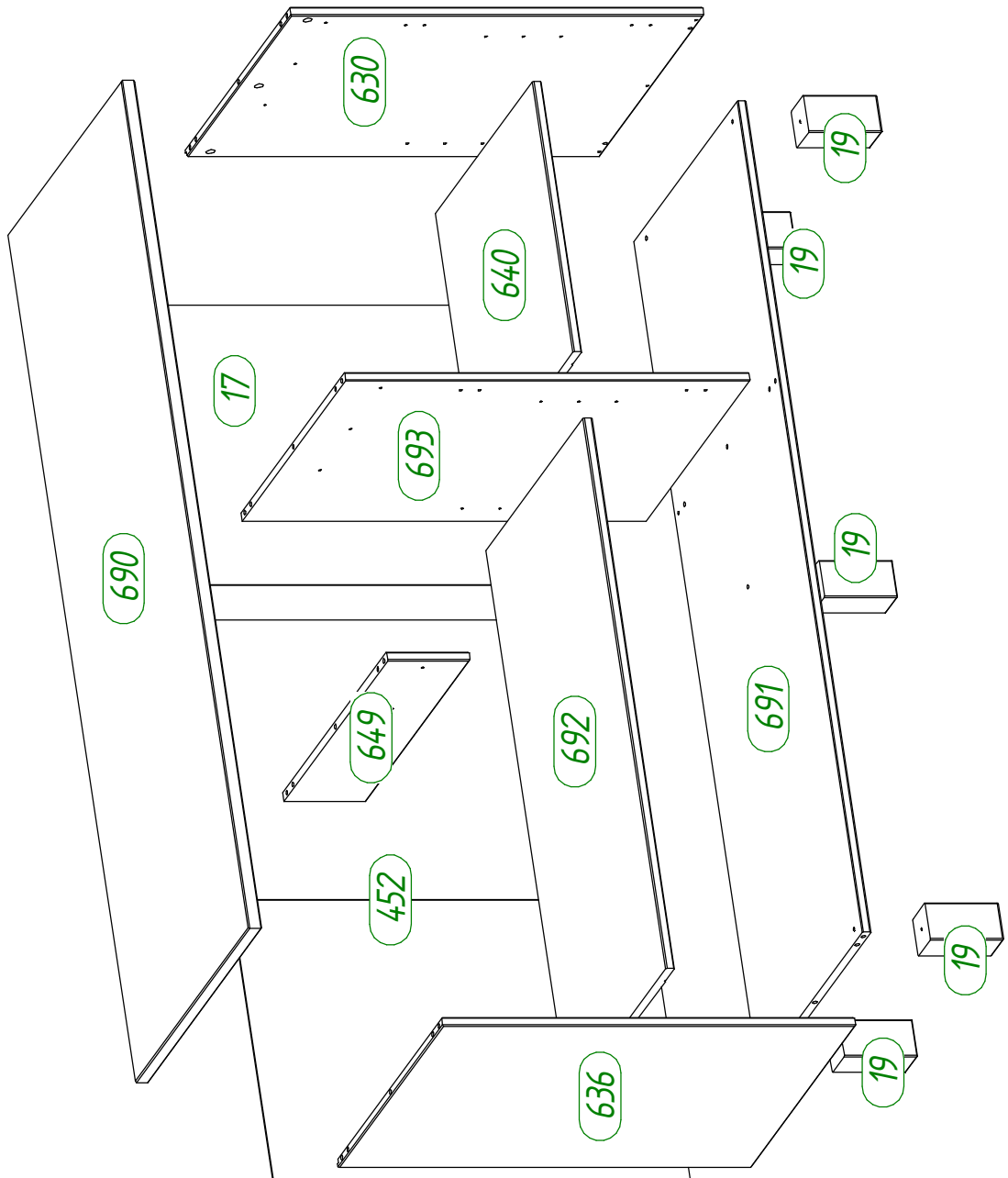
<b>A10</b> 20 x  Ø8 x 35	<b>B01</b> 18 x  Ø5,8 x 8	<b>B52</b> 8 x  Ø7 x 50	<b>C02</b> 6 x  fk.9	<b>C20</b> 6 x  2 mm	<b>D02</b> 6 x  M4 x 10
<b>E11</b> 12 x  Ø3,0 x 17	<b>E17</b> 12 x  Ø3,5 x 15	<b>E22</b> 12 x  Ø3,5 x 35	<b>F04</b> 1 x  4 mm	<b>F08</b> 1 x  45 x 20 x 16	<b>G02</b> 24 x  Ø15 x 11
<b>G06</b> 24 x  L - 34	<b>I01</b> 50 x  Ø1,2 x 20	<b>N01</b> 8 x  Ø5 / Ø5	<b>P11</b> 6 x  66 mm	<b>Q02</b> 6 x  17 x 430	

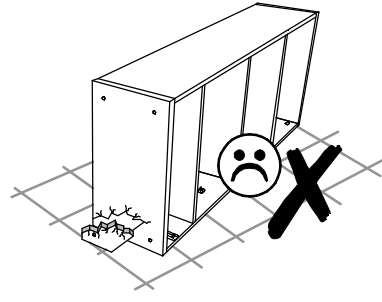
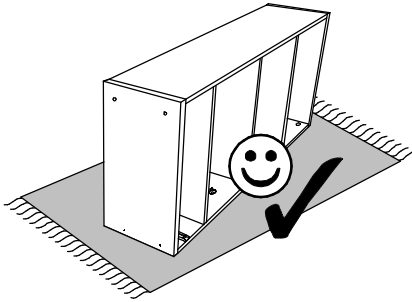


**X 3**

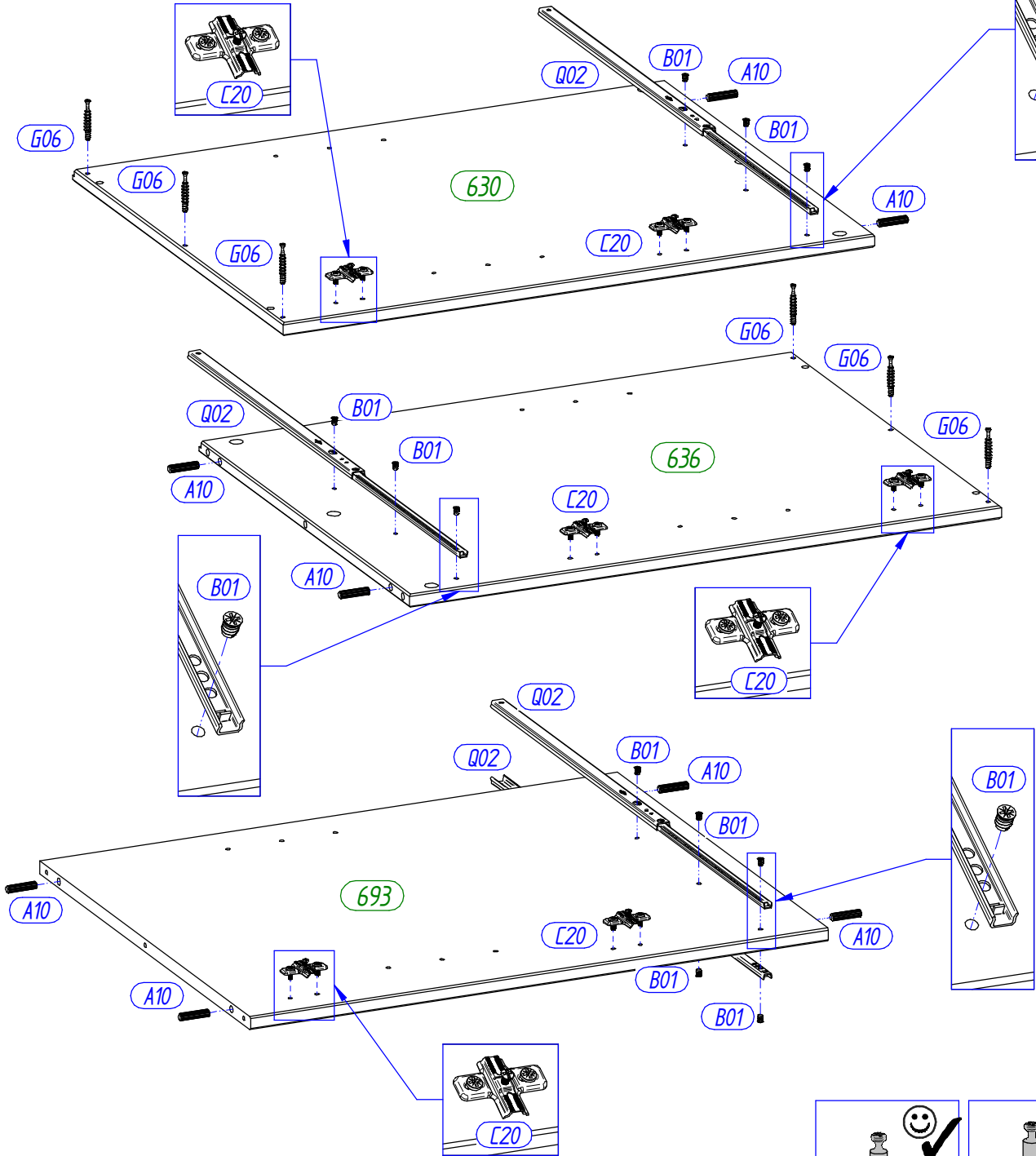
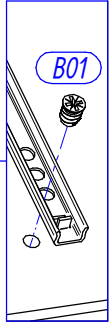


**X 3**

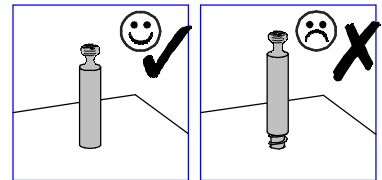


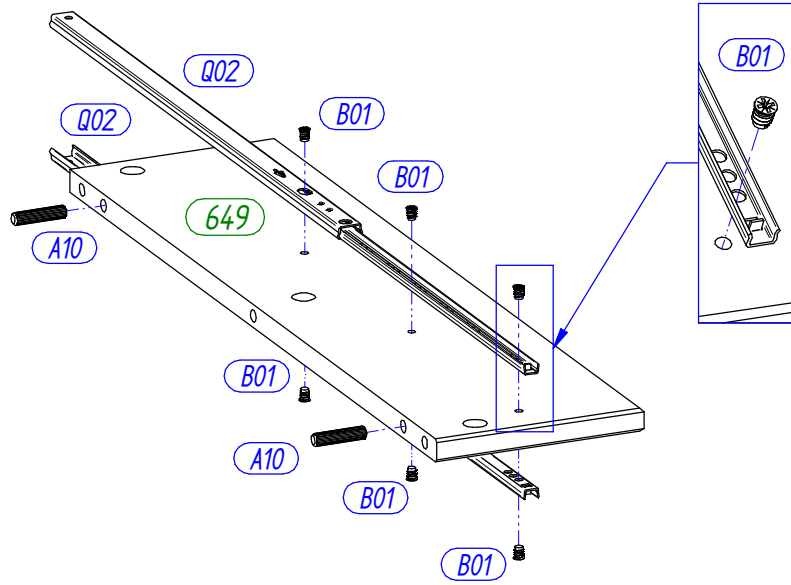
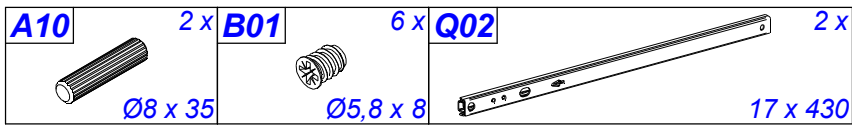


<b>A10</b>	8 x	<b>B01</b>	12 x	<b>C20</b>	6 x	<b>G06</b>	6 x	<b>Q02</b>	4 x
Ø8 x 35		Ø5,8 x 8		2 mm		L - 34		17 x 430	

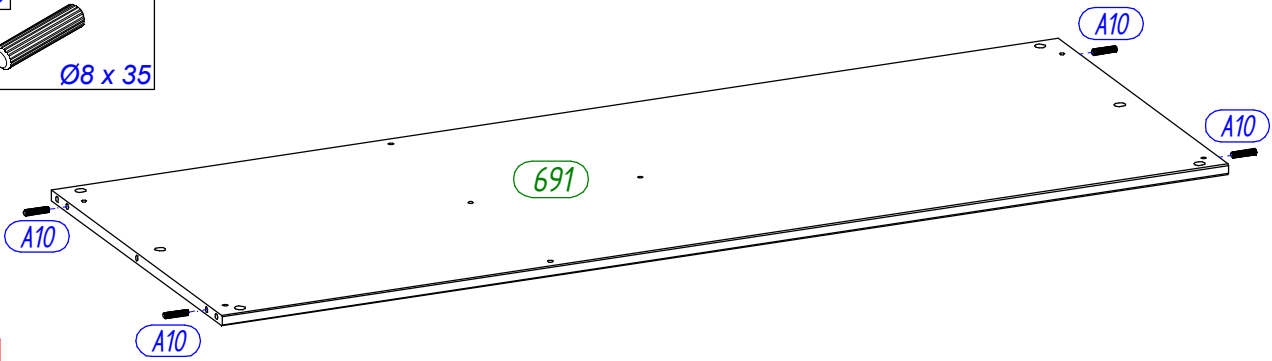
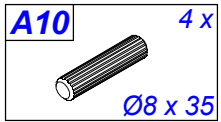


1

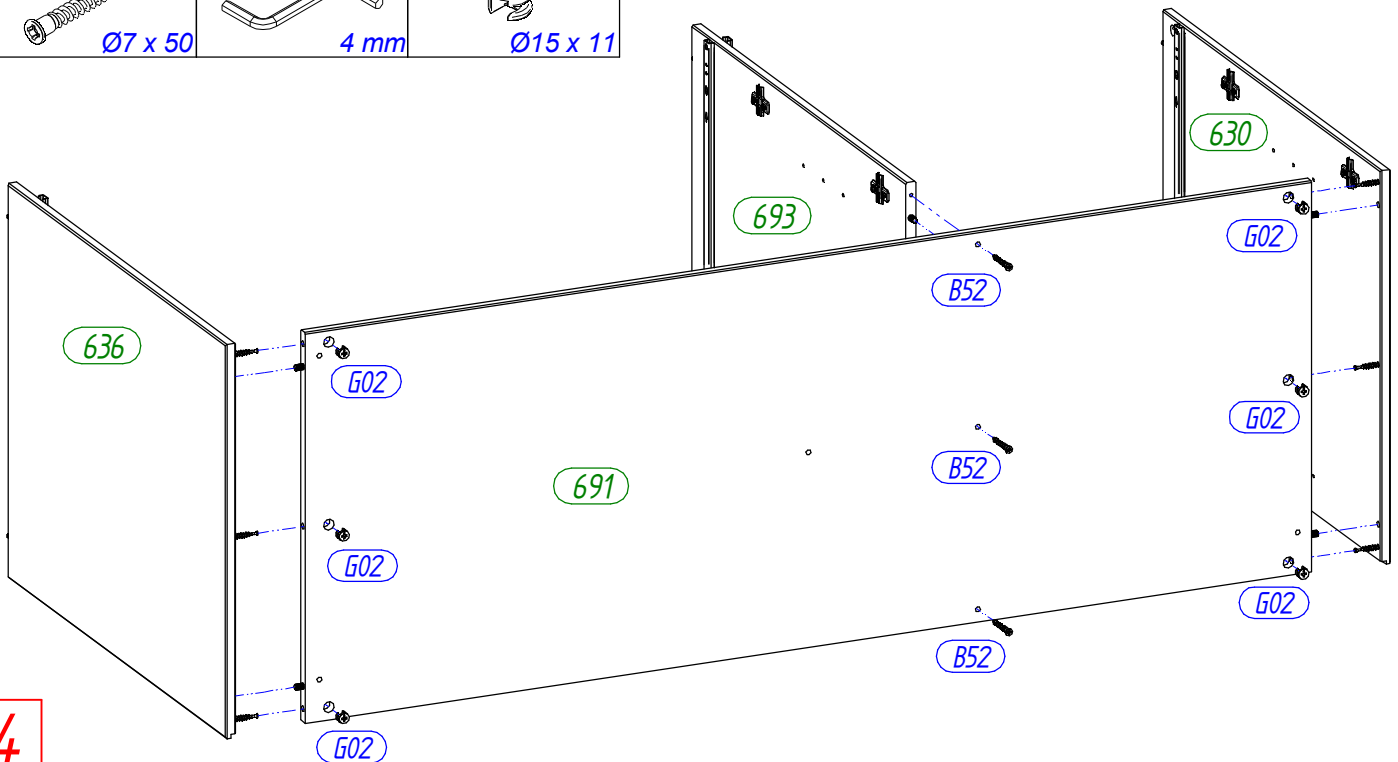
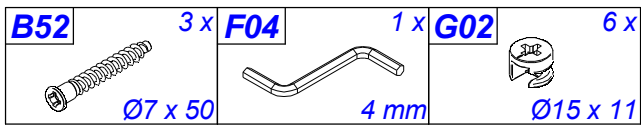




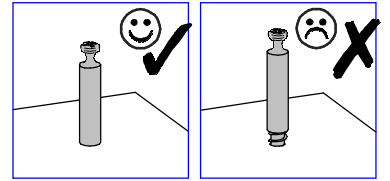
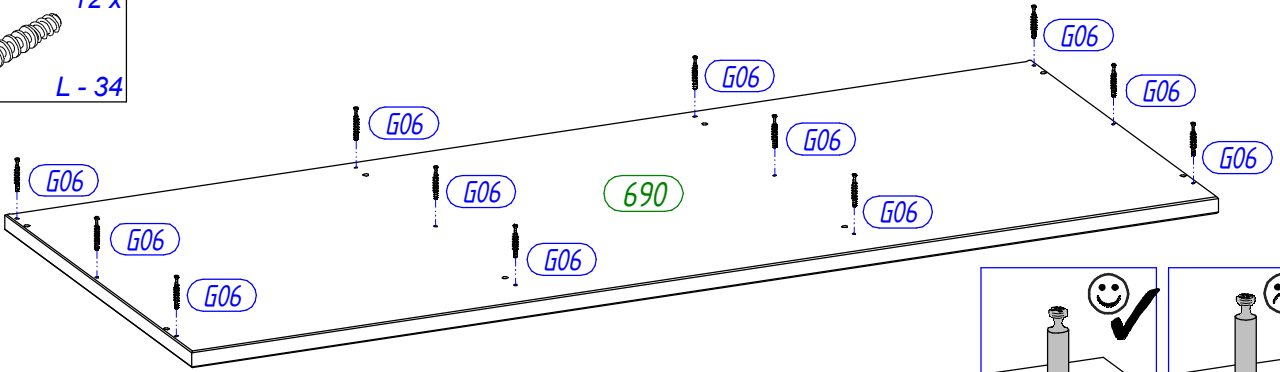
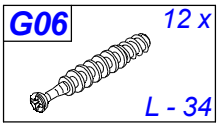
2



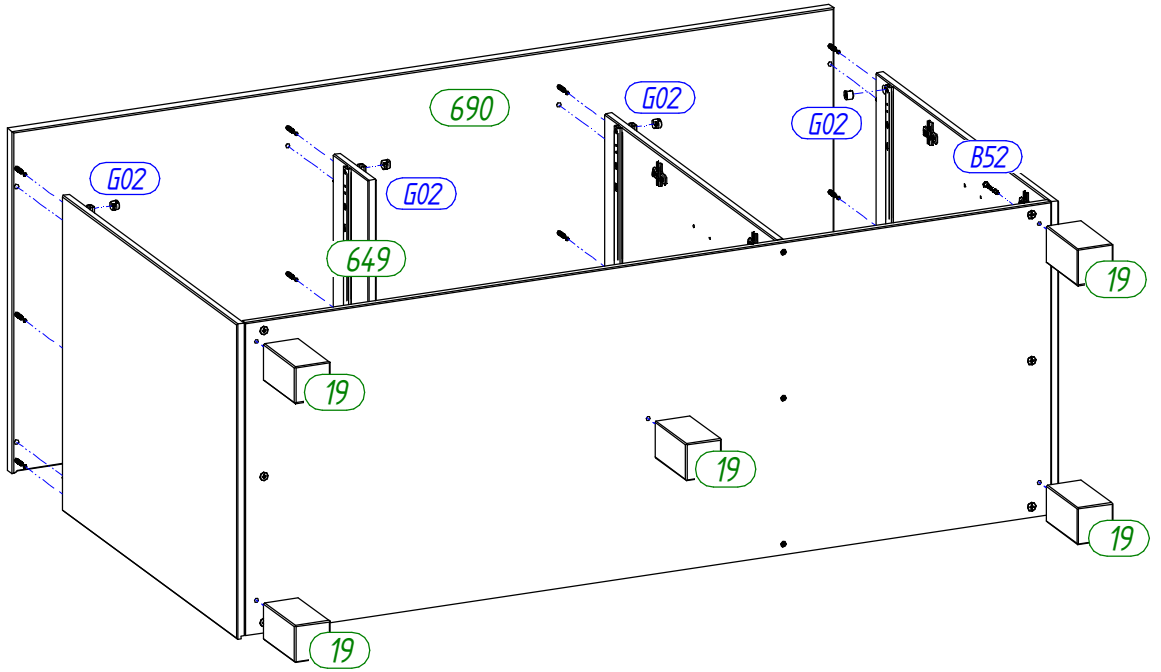
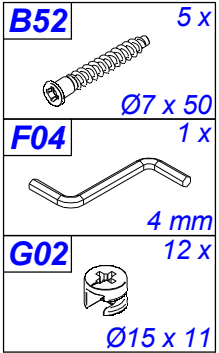
3



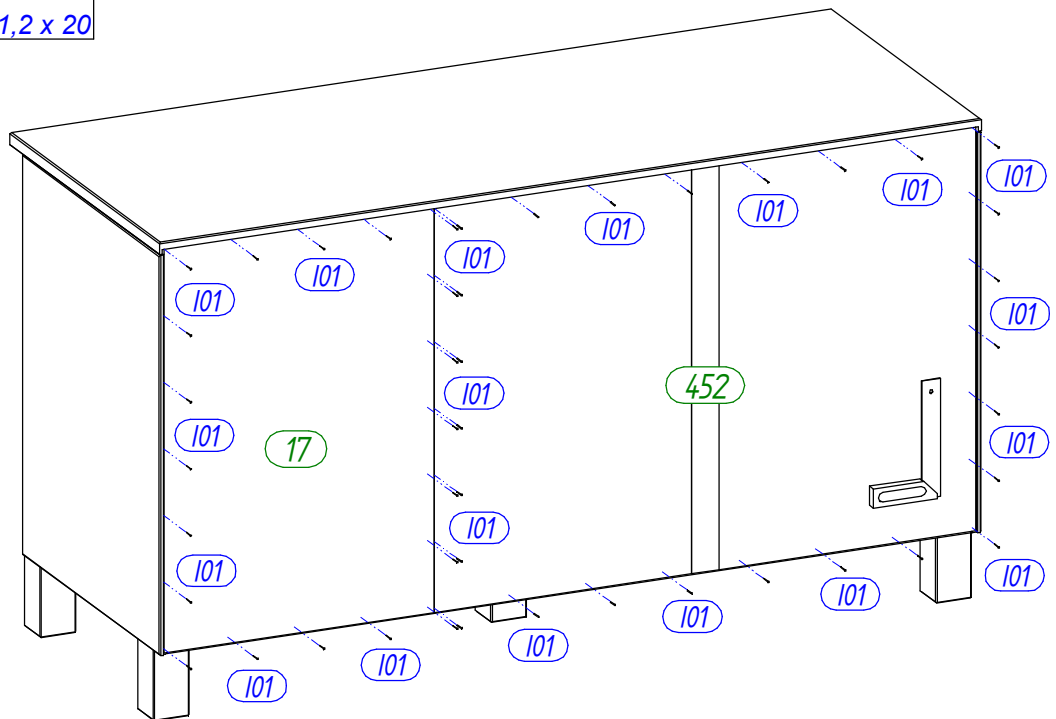
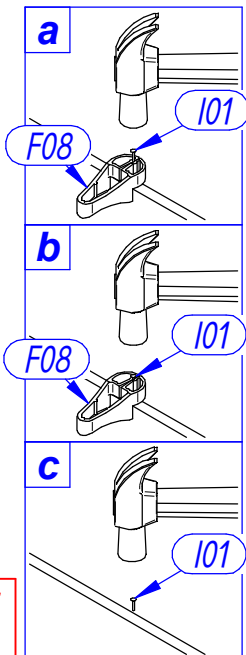
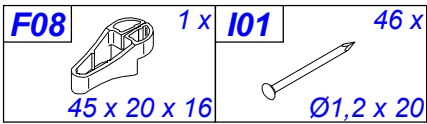
4



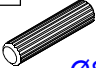

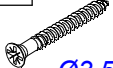

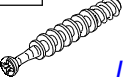

**5**

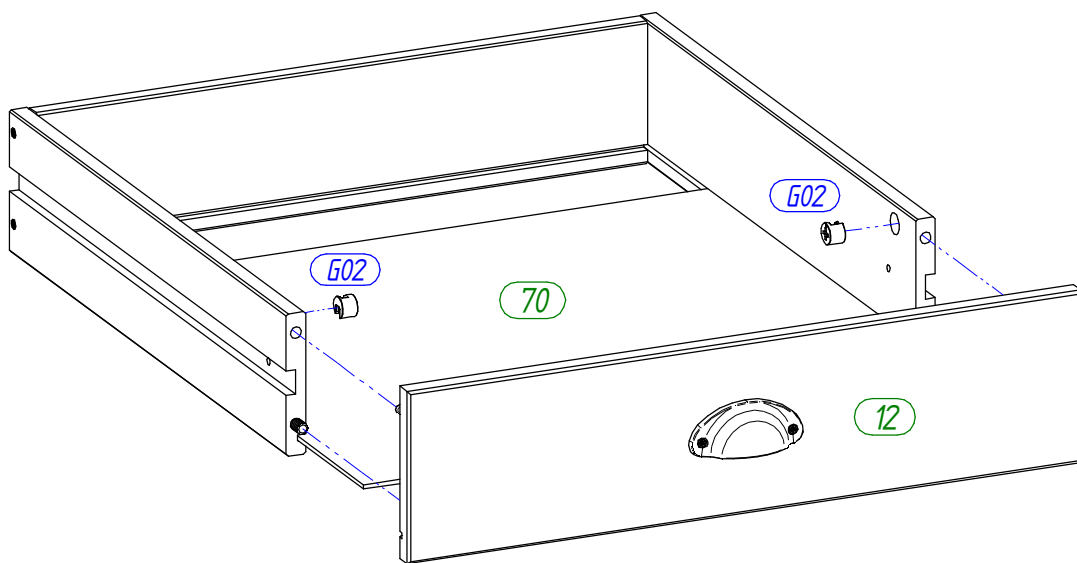
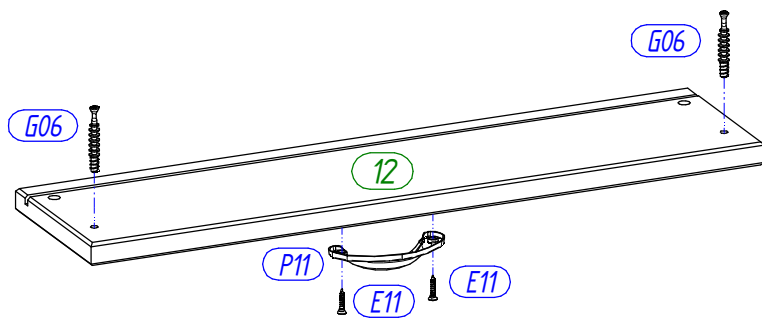
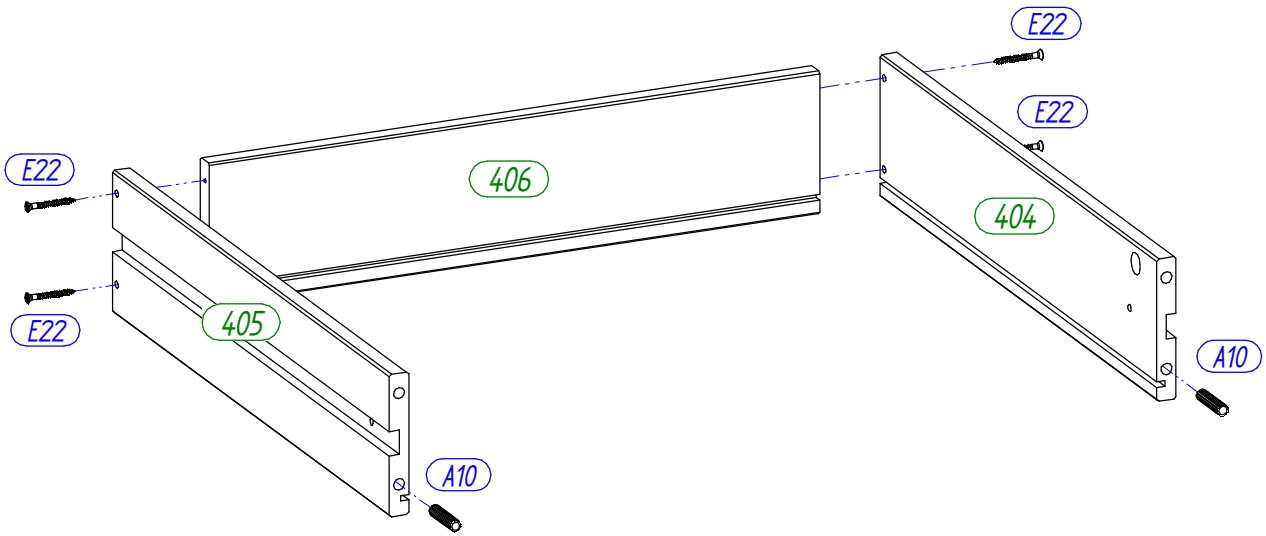


**6**

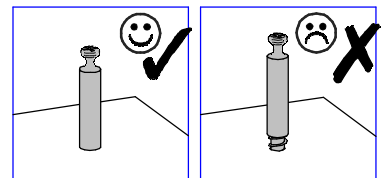


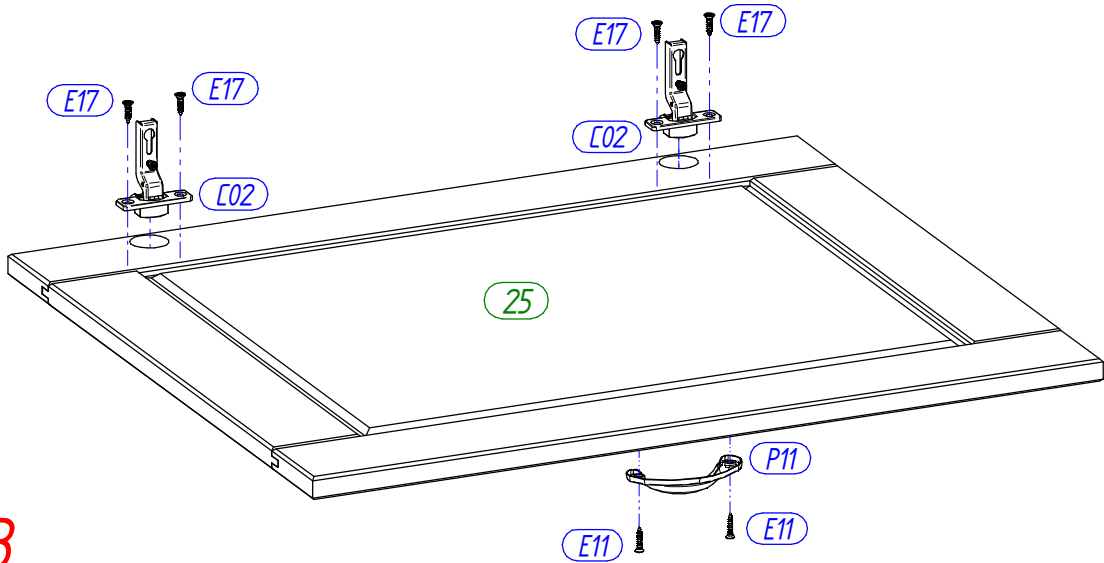
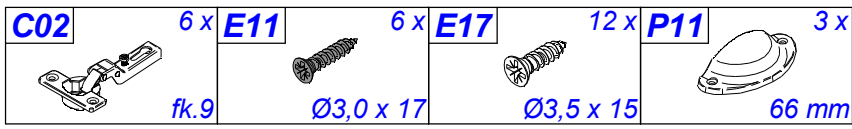
**7**

<b>A10</b>	6 x	<b>E11</b>	6 x	<b>E22</b>	12 x	<b>G02</b>	6 x	<b>G06</b>	6 x	<b>P11</b>	3 x
											
Ø8 x 35		Ø3,0 x 17		Ø3,5 x 35		Ø15 x 11		L - 34		66 mm	

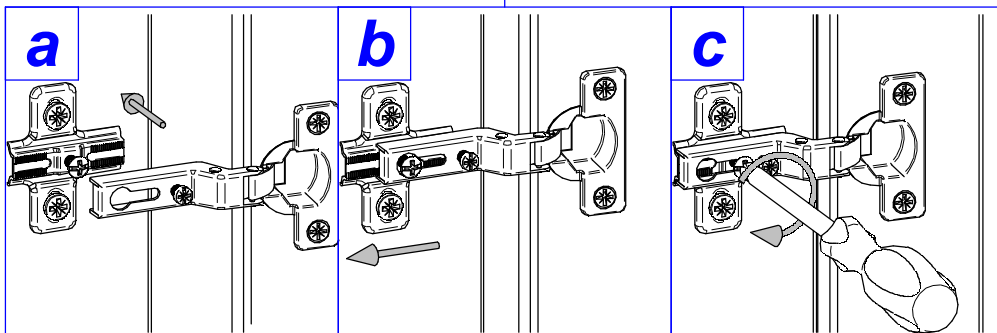
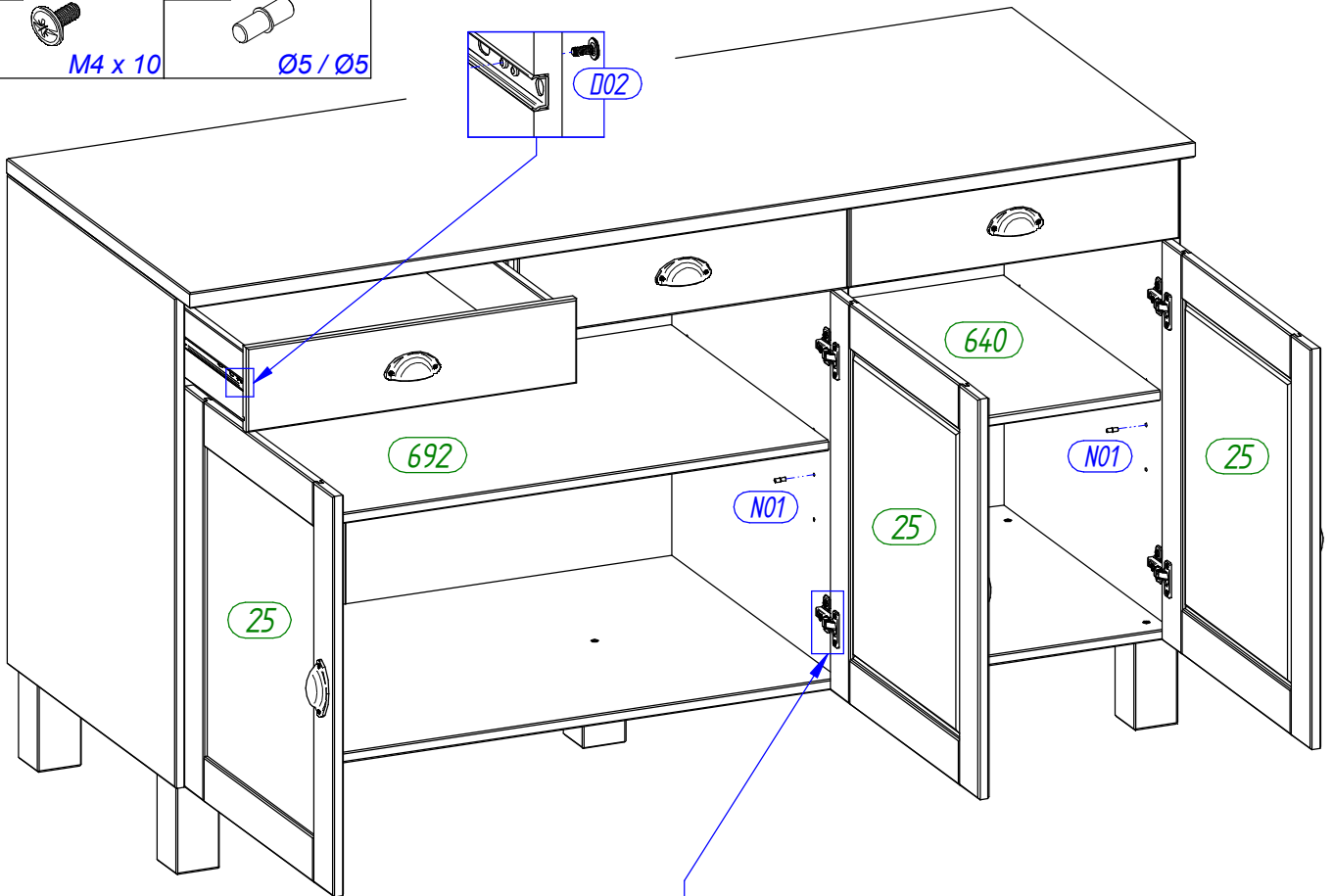
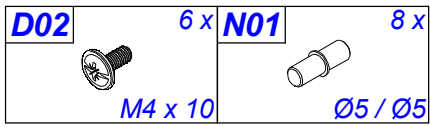


**8** x 3





**9** x 3



**10**



<b>D</b>	Türen einstellen (Scharniere justieren)
<b>GB</b>	Adjusting the doors (adjusting the hinges)
<b>NL</b>	Deuren instellen (scharnieren afstellen)
<b>PL</b>	Nastawić drzwi (wyrównać zawiasy)
<b>TR</b>	Kapıların ayarlanması (menteşelerin seviye ayarı)
<b>RU</b>	Регулировка дверей (регулировка шарнира)
<b>FR</b>	Régler les portes (ajuster les charnières)
<b>IT</b>	Sistemare le porte (regolare le cerniere)
<b>CZ</b>	Vyrovnejte dvířka (seřídte závěsy)
<b>SK</b>	Nastavenie dverí (nastavenie závesov)
<b>HU</b>	Állítsa be az ajtókat (állítsa be a zsanérokat)
<b>RO</b>	Reglare uși (ajustare balamale)

