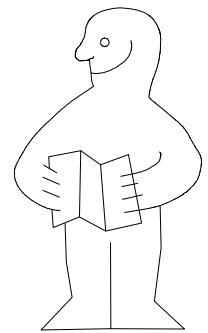
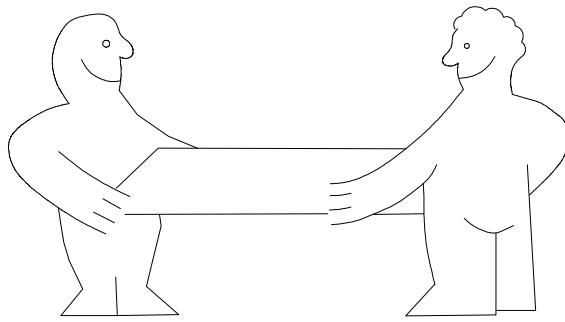
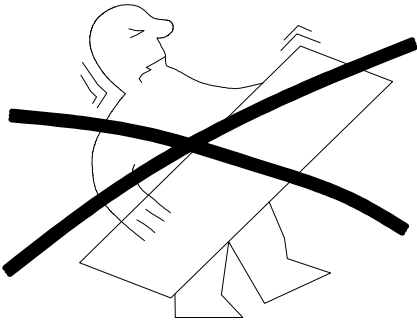
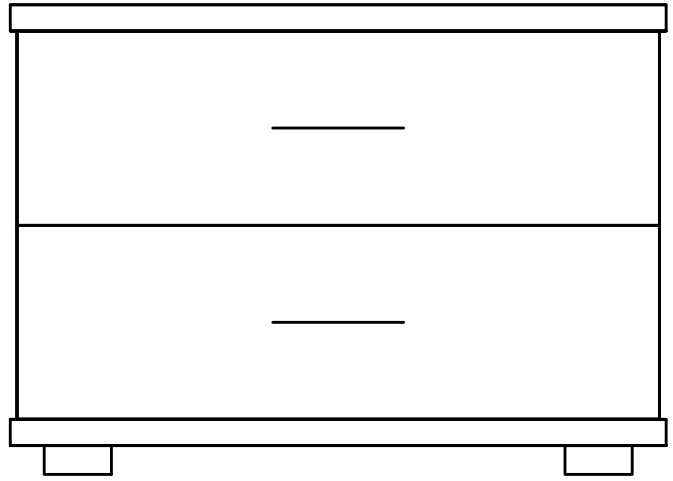
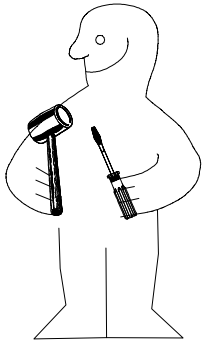
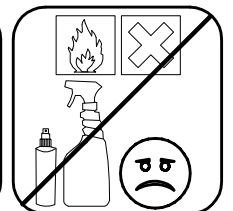
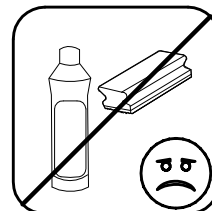
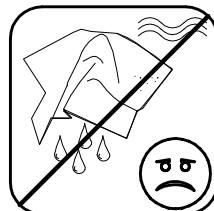
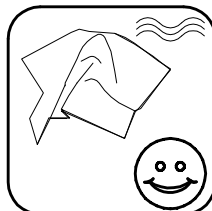
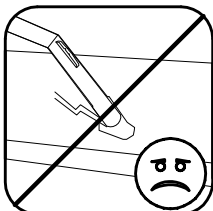
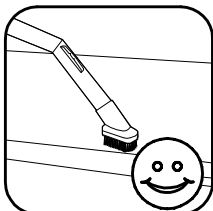
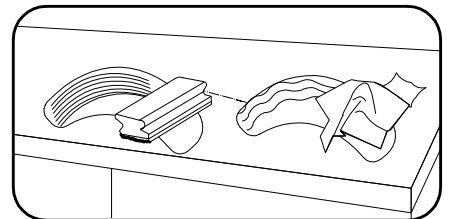
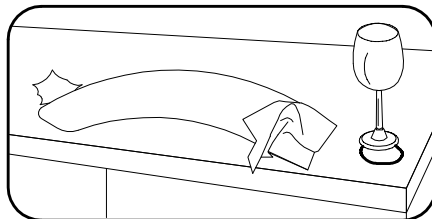
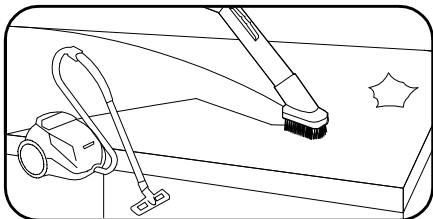
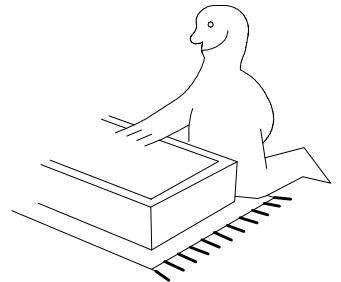
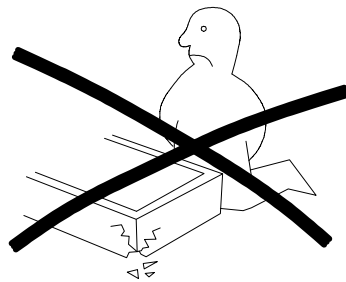
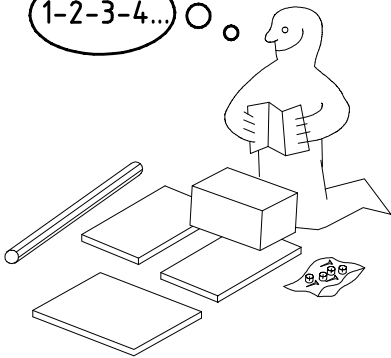
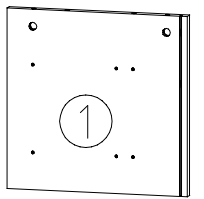
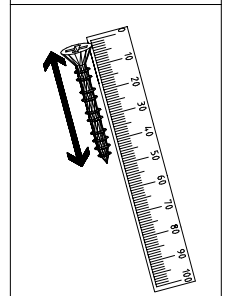
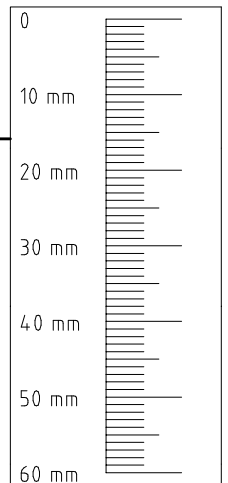
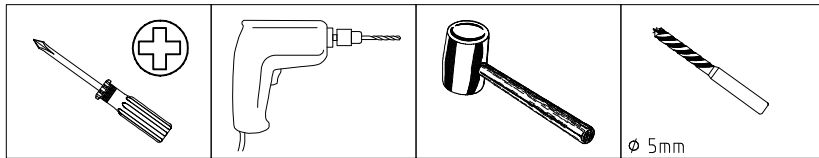
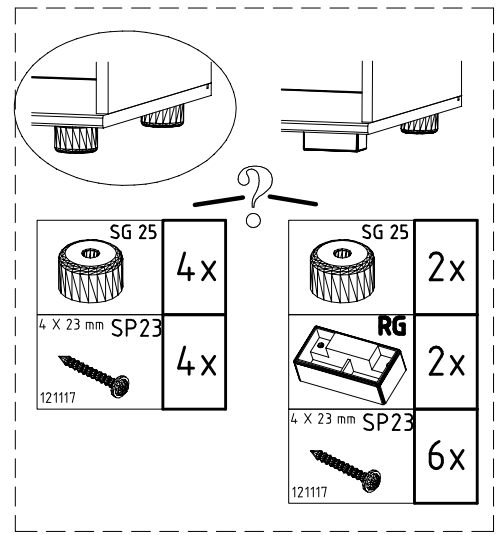
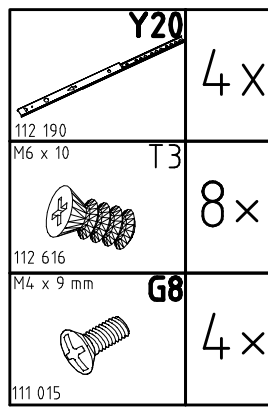
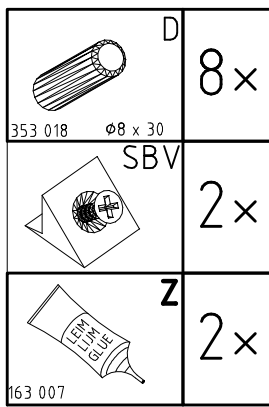
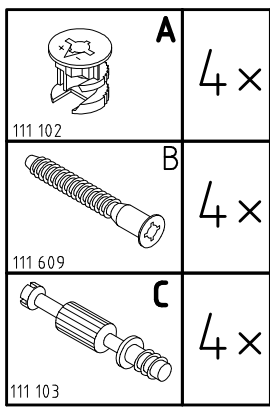


980170

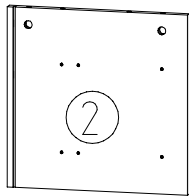


1-2-3-4... ○ ○

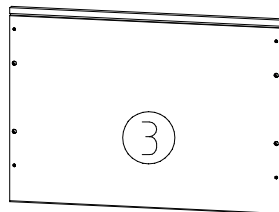




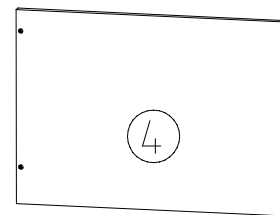
339x345x15



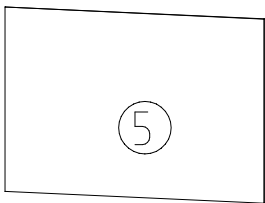
339x345x15



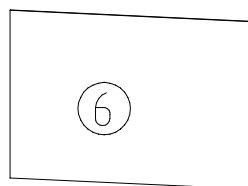
520x365x15



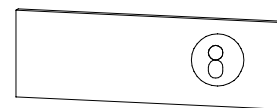
520x365x15



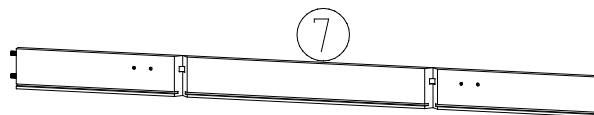
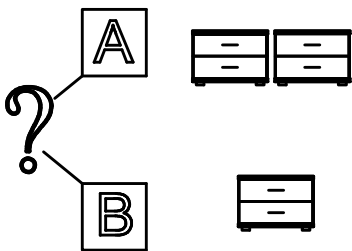
346x496x2,5



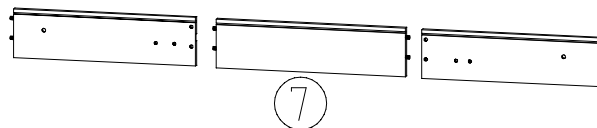
2x 465x315x2,5



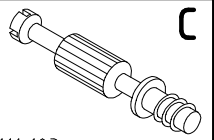
2x 513x163x15



2x 316/480 / 316x75x12

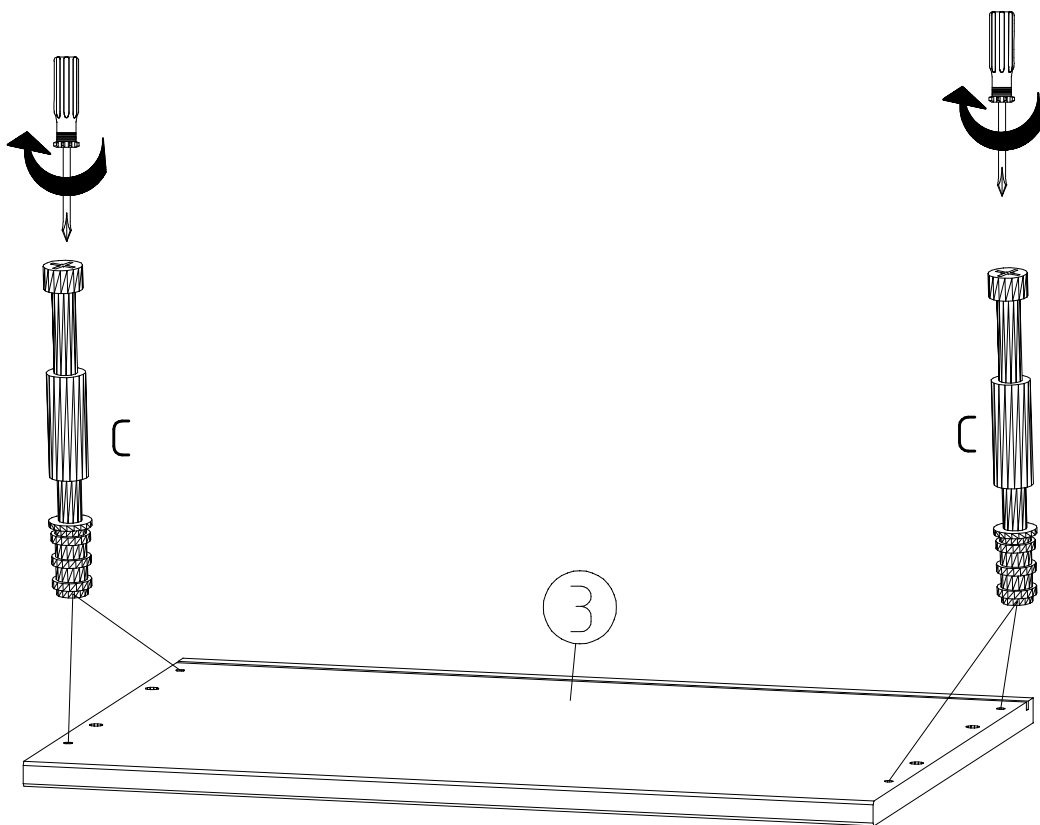
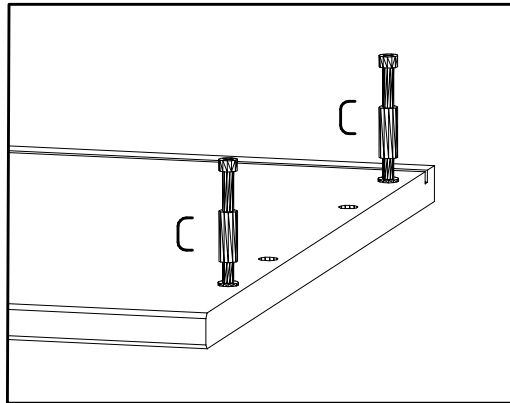
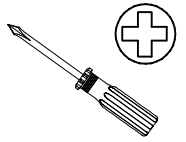


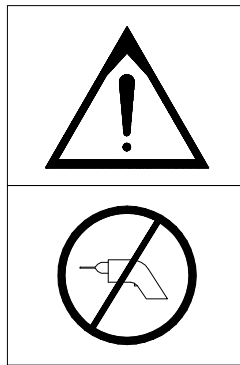
1


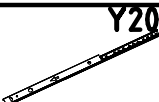
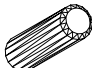


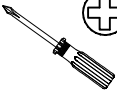


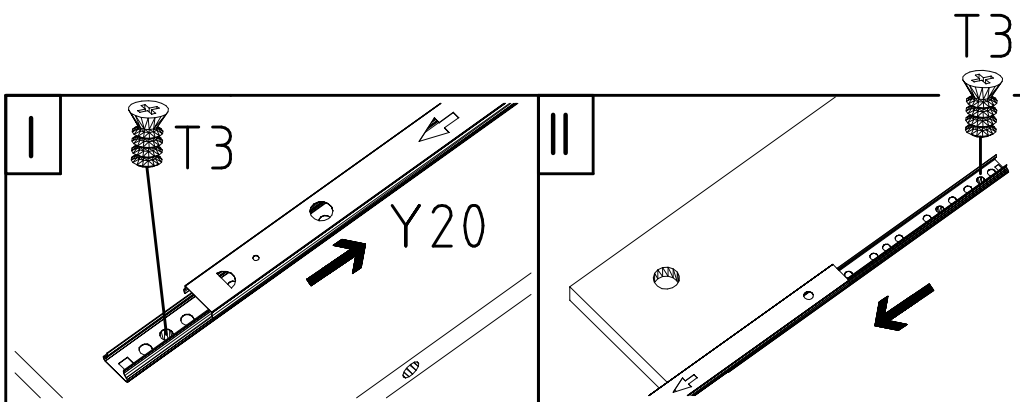
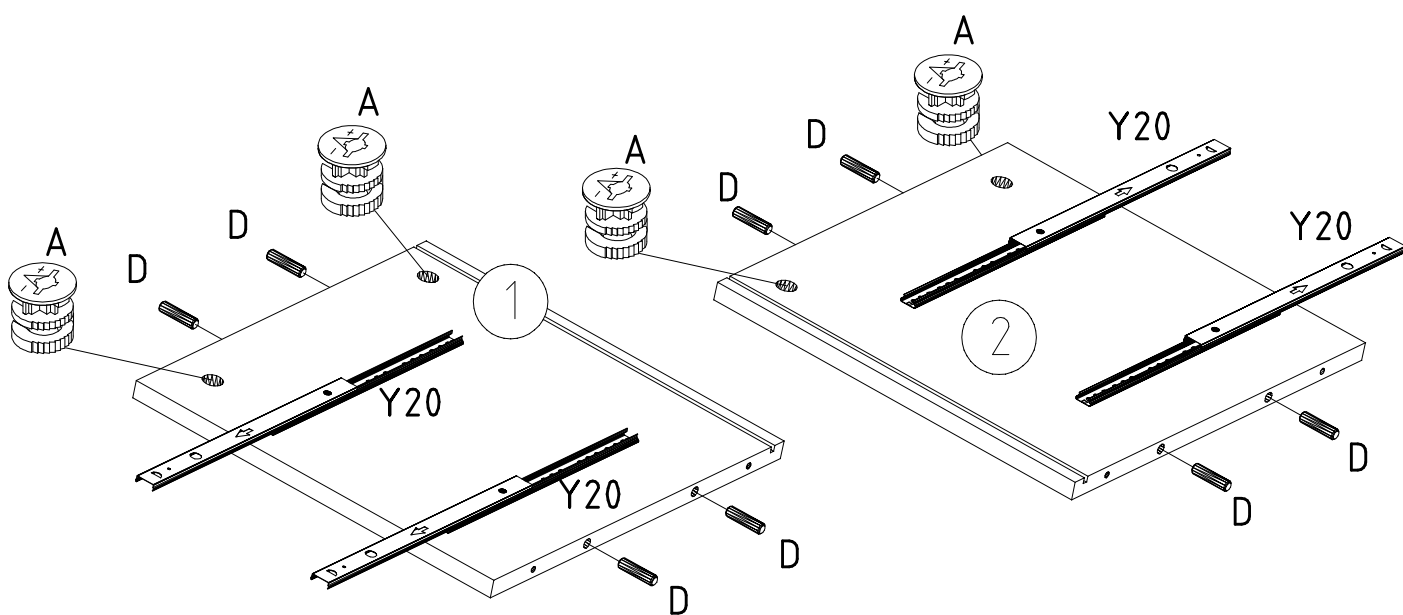
C

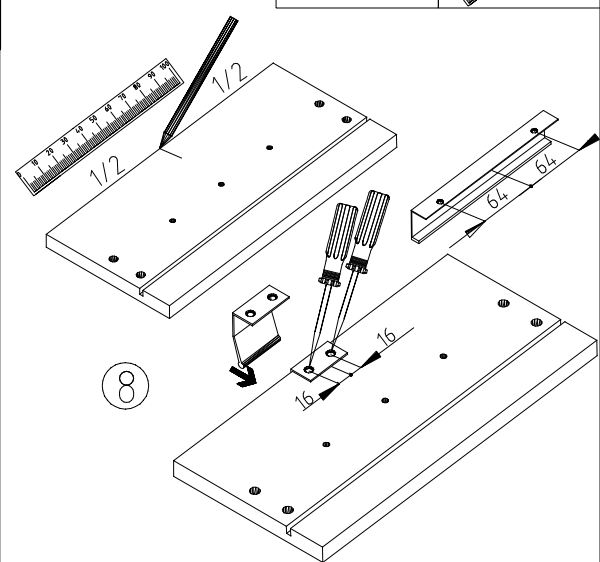
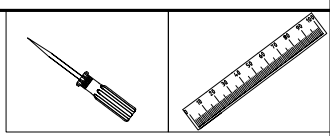
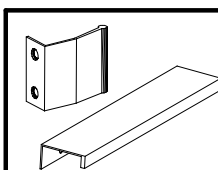
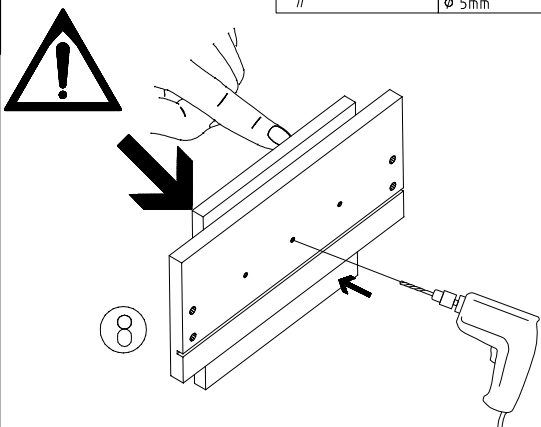
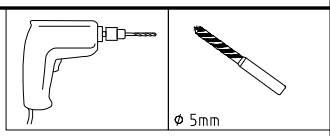
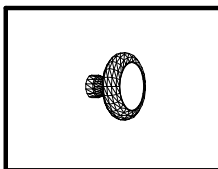
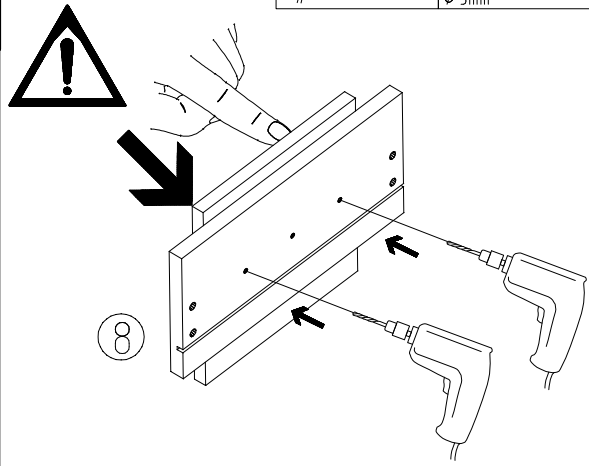
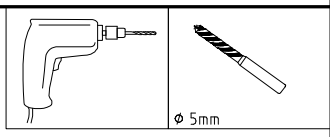
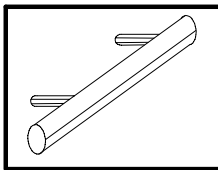
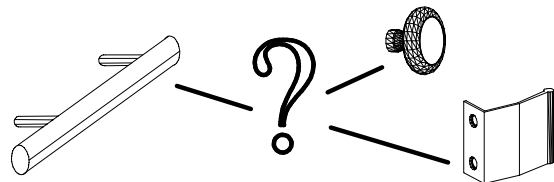
111 103

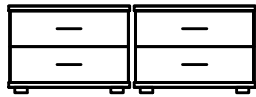
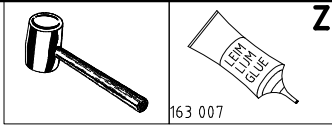




 111 102	 112 190
 353 018 $\varnothing 8 \times 30$	 M6 x 10 112 616
	

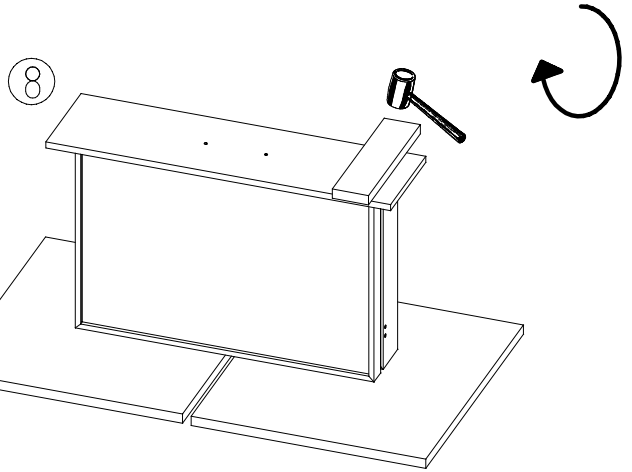
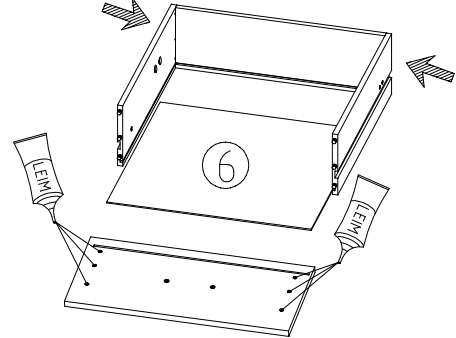
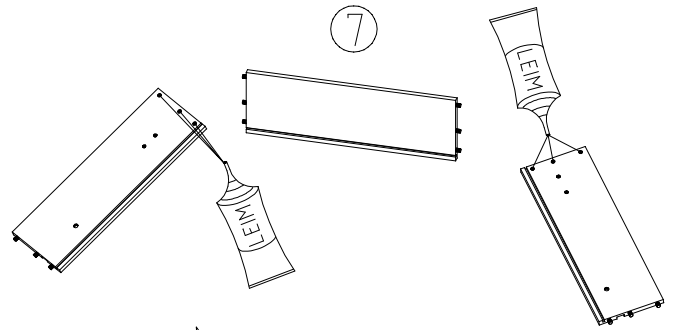
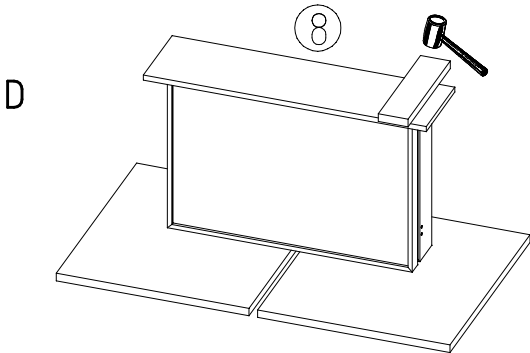
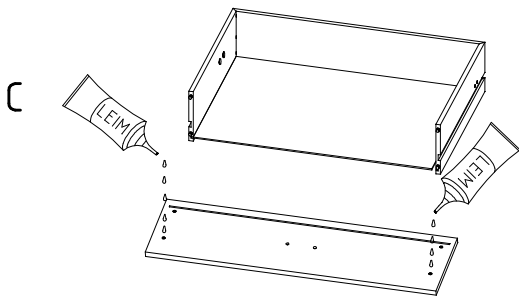
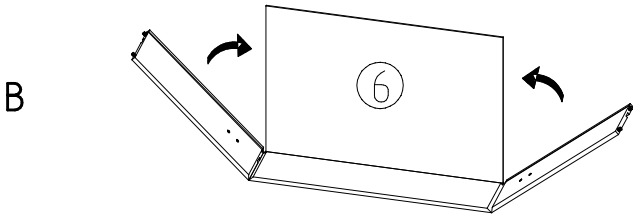
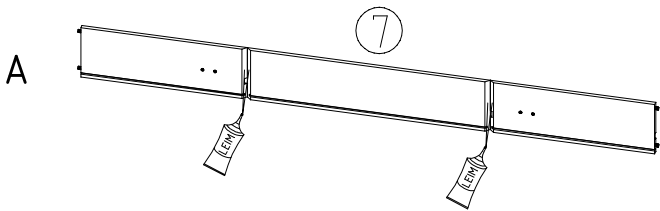
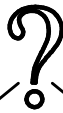
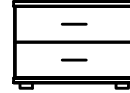




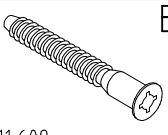
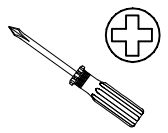


A

B

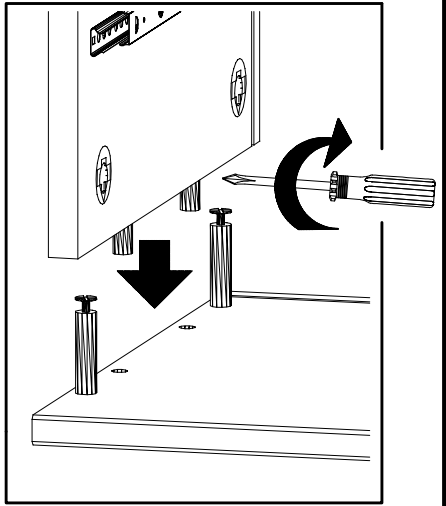
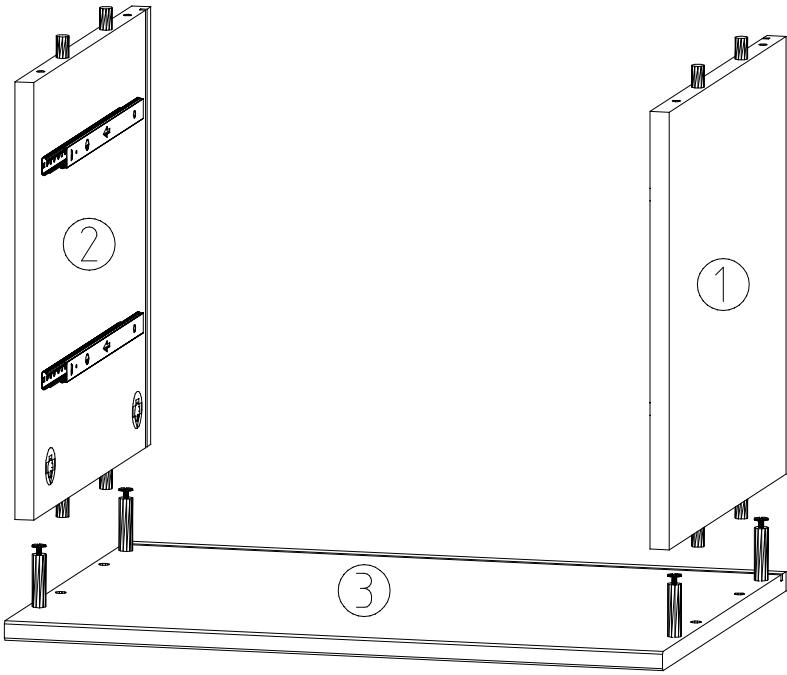


5

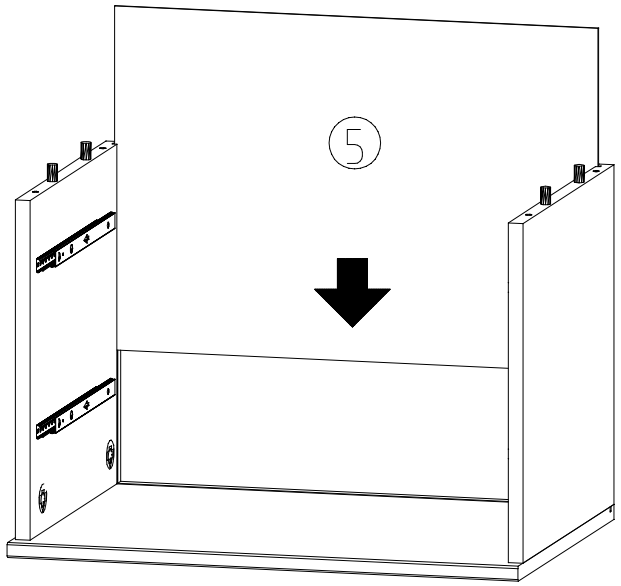


111 609

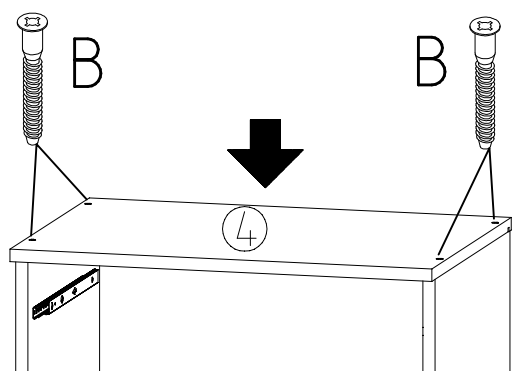
1.



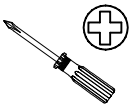
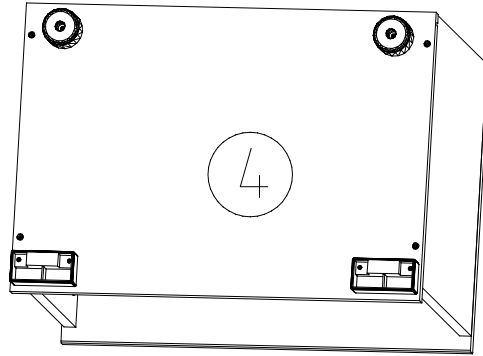
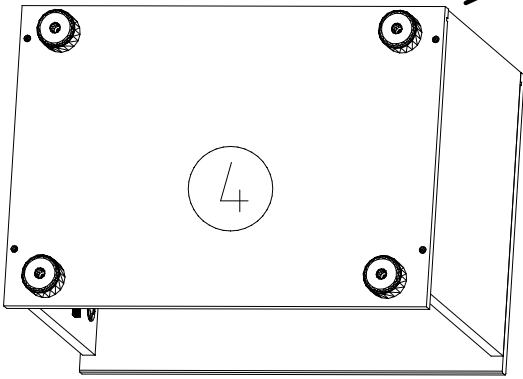
2.



3.



7



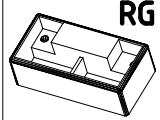
SG 25



4 X 23 mm SP23



121117

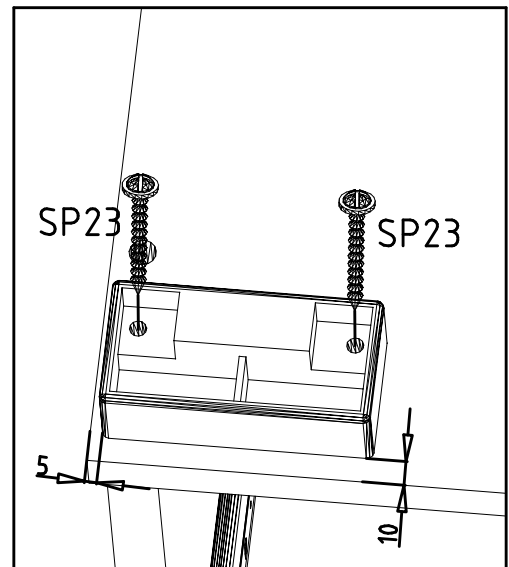
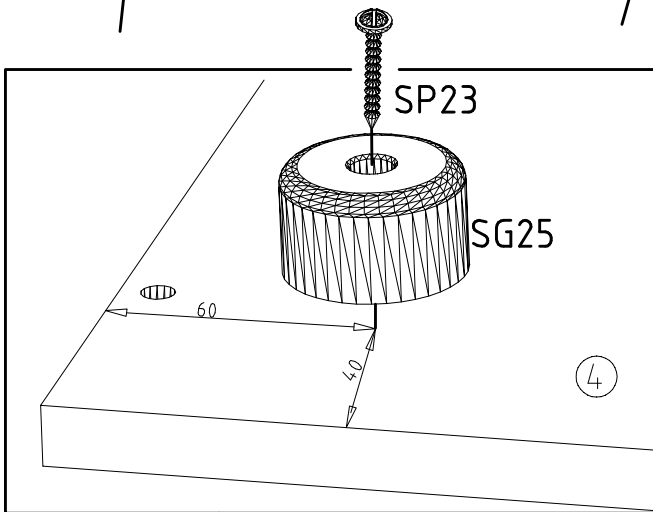


RG

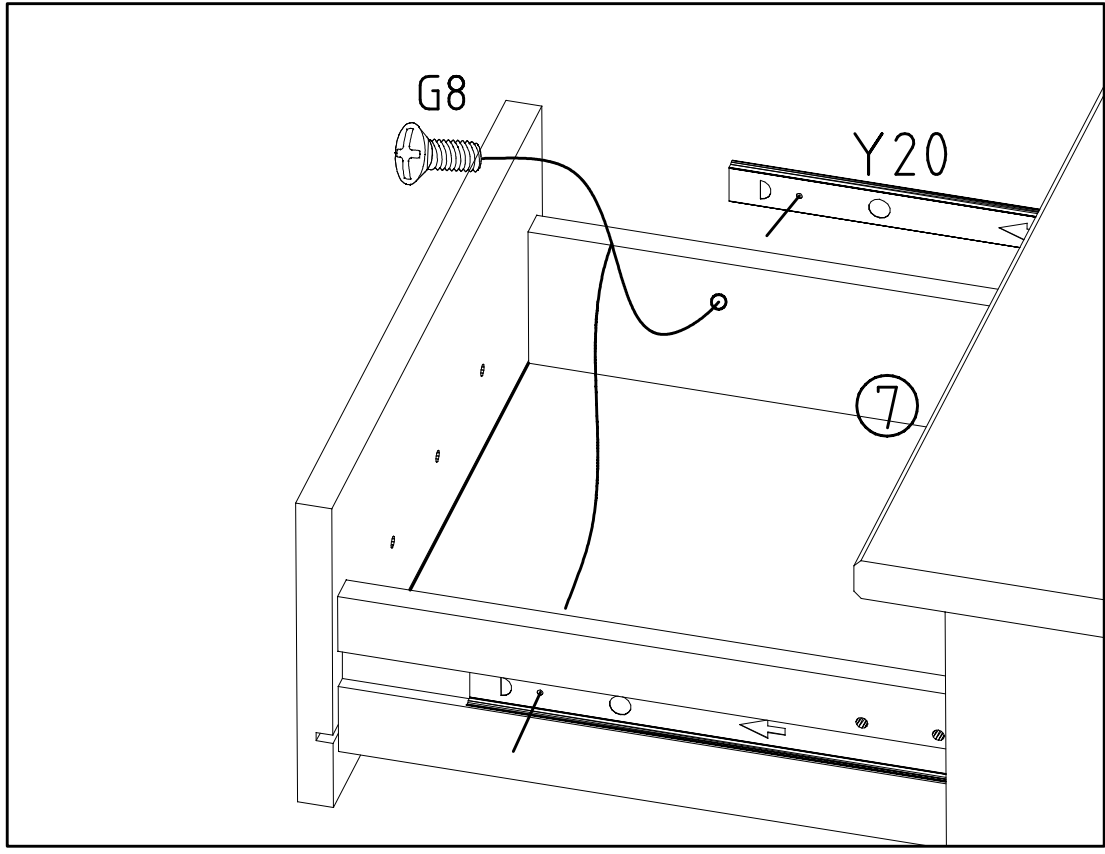
4x

2x

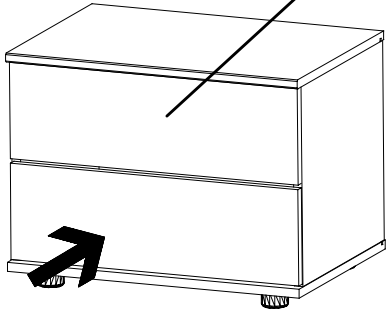
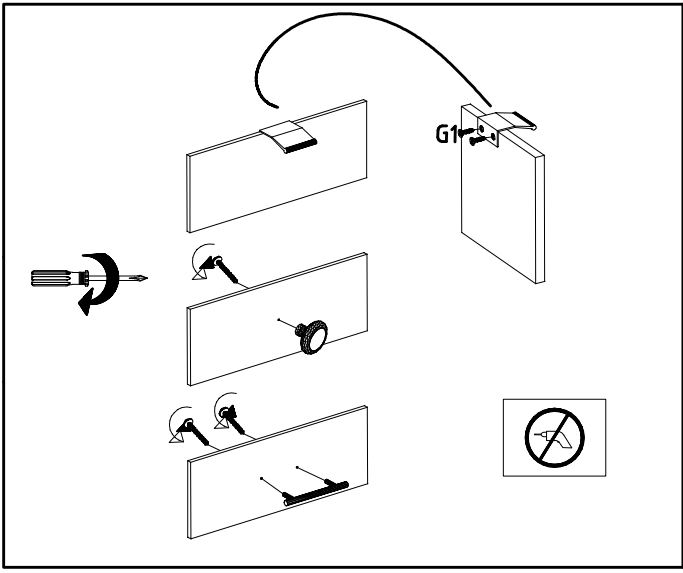
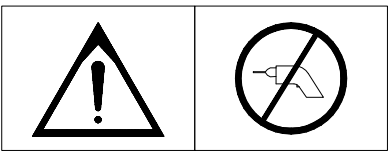
2x

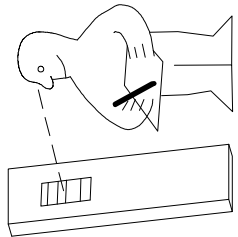
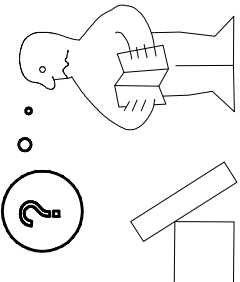
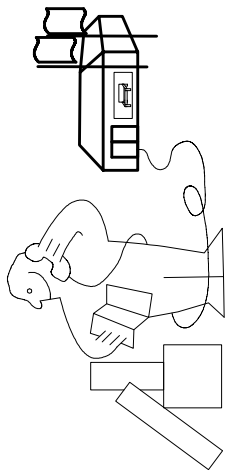
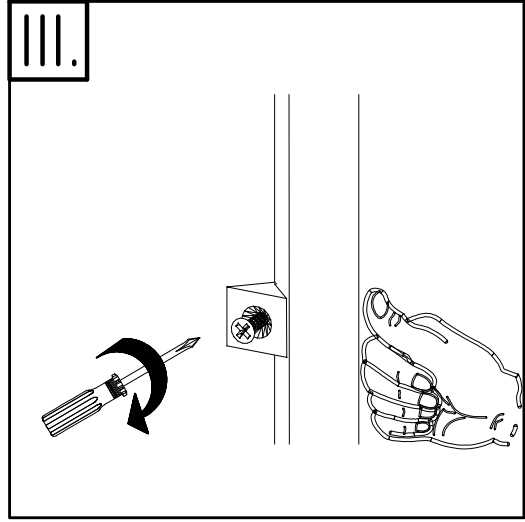
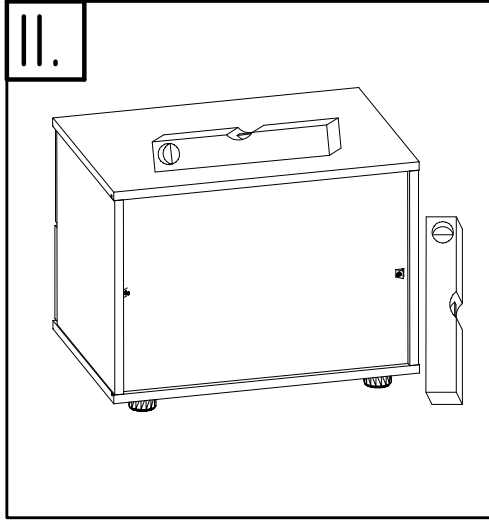
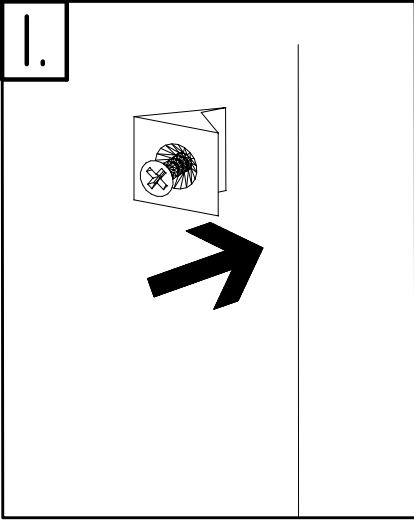
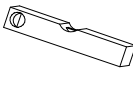
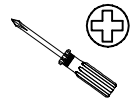
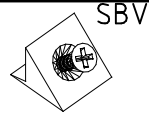


1.



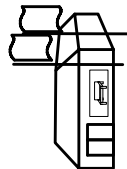
2.



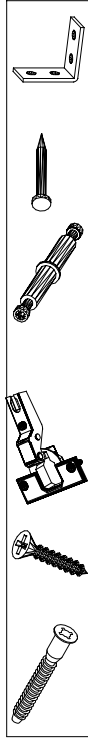


Modell/Modèle

--	--	--	--	--	--



--	--	--	--	--



<121 370>	< G 1 >	<4x>

Änderungen die dem technischen Fortschritt geschuldet sind, behalten wir uns vor!
 Bei nicht vorschriftsmäßiger und/ oder nicht fachmännischer Montage wird bei Personen- und/ oder Sachschäden keinerlei Haftung übernommen.
 WIMEX Wohnbedarf Import Export Handels GmbH & CoKG / Postfach 1407 / 49112 Georgsmarienhütte / Germany
 Tel.:(+49) 05401 8598 0 Fax.:(+49) 05401 8598 33 Mail: service_H@wimex-online.com

23203		30110XY	
Kunde / Customer / Client MAX MUSTERMANN			
Kommission / your order reference / votre reference 3377 MINDEN			
Dekor / Decor / Descrior / Modell / Mode / Modelle F99 SAMPLE F99842 SCHWEDLUEBENSCHRANK 250 CM H 216CM PLANKENEICHE NB + RAU STEEL PLANKENEICHE NACHBILDUNG			
 202320301107241476000001			
Paket / Package / Paquet 414760 SOCKEL			
Paket 1 von 8		Colli Kommission 10	
HSP-SWT BOD 50 TEXT/TEX SOCKEL 32 FRESH TV / TV SO-BOD TEXT RASTEX / ZWBOD D18MM 1X KLSTA 104			
Montage - Anleitung KS-64 Laenge 520,0 Breite 568,0			
SOCKEL32 KLEB			



104 OBEREN HAUT 5 30/19 HAUT 23.08.19 OBEREN HAUT 11. ABOVE OBEREN



WIMEX Wohnbedarf Import Export Handelsges mbH & Co. KG Werner-von-Siemens-Str. 35 D-49124 Georgsmarienhütte - Germany	
SAMPLE Modellname Model	23.08.19 Produktionsdatum Date of manufacture

