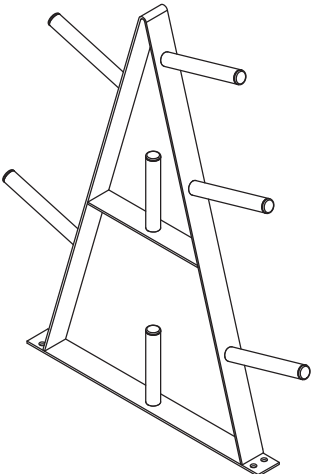
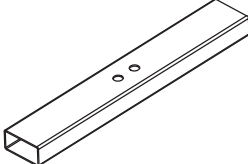
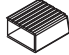


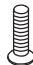


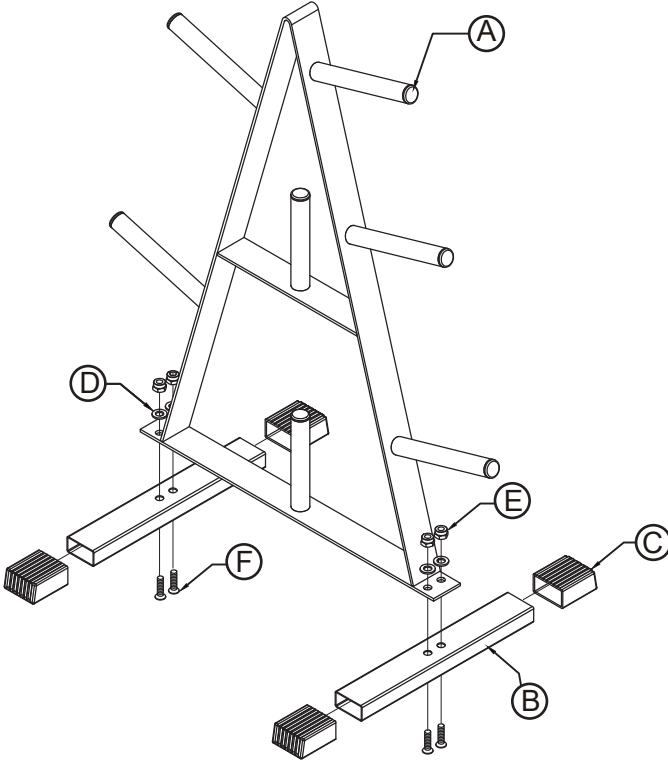
**INSTRUCTION GUIDE/GEBRAUCHSANLEITUNG/
NOTICE D'UTILISATION/MANUAL DE INSTRUCCIONES**

PARTS LIST/STÜCKLISTE/PARTS LIST/LISTADO DE PIEZAS

<p>A</p>  <p>1PC</p>	<p>B</p>  <p>2PCS</p>	<p>C</p>  <p>4PCS</p>	<p>D</p>  <p>M8</p> <p>4PCS</p>
		<p>E</p>  <p>M8</p> <p>4PCS</p>	<p>F</p>  <p>M8x35</p> <p>4PCS</p>

ASSEMBLY/MONTAGE/ASSEMBLAGE/MONTAJE

1



The maximum weight capacity of this unit is 200kg.
 Die maximale Gewichtskapazität dieses Gerätes beträgt 200kg.
 La capacité de charge maximale de l'appareil est de 200kg.
 La capacidad máxima de carga del aparato es de 200kg.

**RETAIN FOR FUTURE REFERENCE
FÜR KÜNFTIGE VERWENDUNG AUFBEWAHREN
A CONSERVER POUR UNE UTILISATION FUTURE
CONSERVESE PARA UNA UTILIZACIÓN FUTURA**