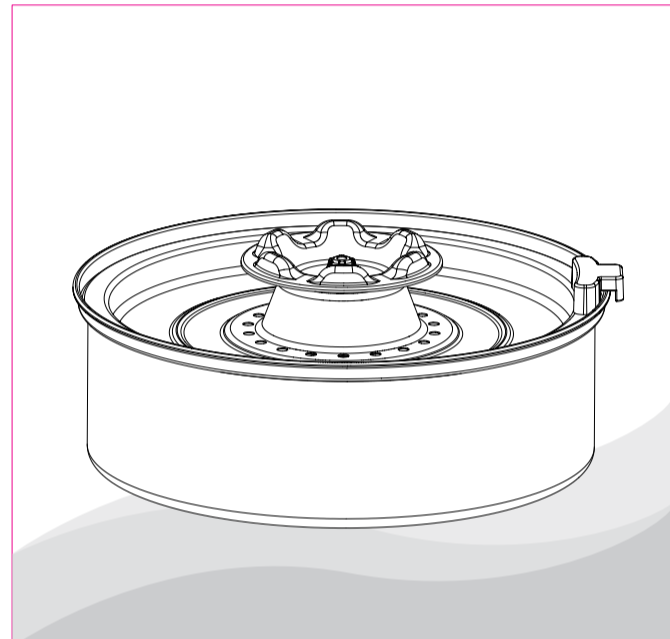


正面



Haustierbrunnen

Bevor es losgeht: Pflegehinweise

Um Ihrem Haustier weiterhin frisches, sauberes Wasser zur Verfügung zu stellen, beachten Sie diese drei einfachen Aufgaben:

Füllen Sie häufig nach.

Halten Sie den Wasserstand hoch. Die Pumpe ist für den Betrieb in einer Wassertiefe von mindestens 2,5 cm ausgelegt. Bei Trockenlauf kann die Pumpe ausfallen.

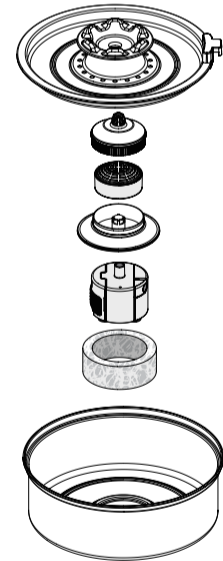
Reinigen Sie Ihre Pumpe und Ihren Brunnen.

Nehmen Sie Ihre Pumpe und Ihren Brunnen alle zwei bis vier Wochen auseinander, um sie mit Wasser und Seife zu reinigen. Achten Sie darauf, dass keine Seife in die Filter gelangt, da diese nicht ausgespült wird.

Ersetzen Sie Ihre Filter.

Ersetzen Sie den Kohlefilter alle vier Wochen, wenn Sie Ihren Brunnen reinigen.
Ersetzen Sie den Schaumstofffilter alle zwei Monate.

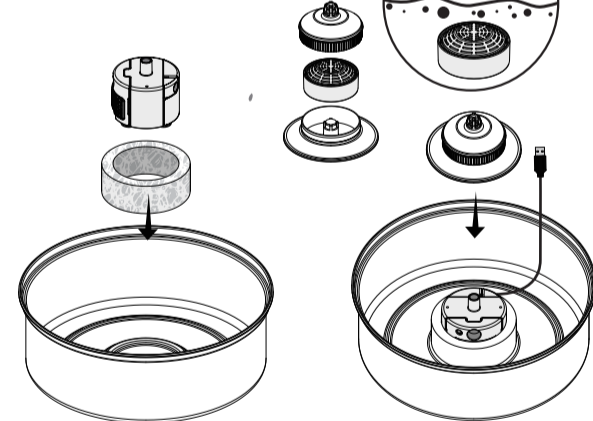
Was Sie haben:



Einrichtungsanweisungen

1 Installieren Sie den Schaumstofffilter, die Pumpe und den Filter.

Nehmen Sie sauberes Wasser aus dem Filter. Gerät ausspülen, darin leicht mit Wasser einweichen.

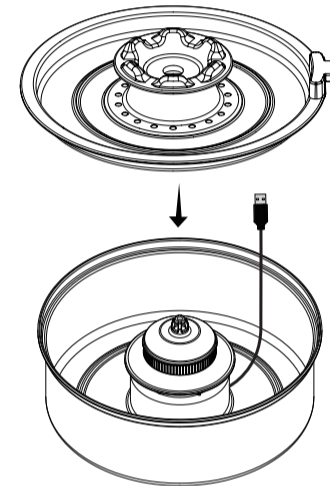


Installieren Sie den Schaumstofffilter und die Pumpe.

Installieren Sie den Filter.

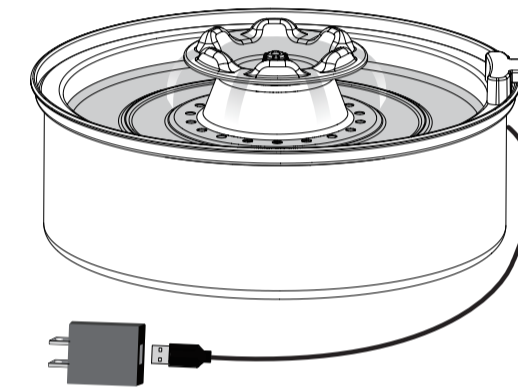
背面

2 Bringen Sie den Deckel an.



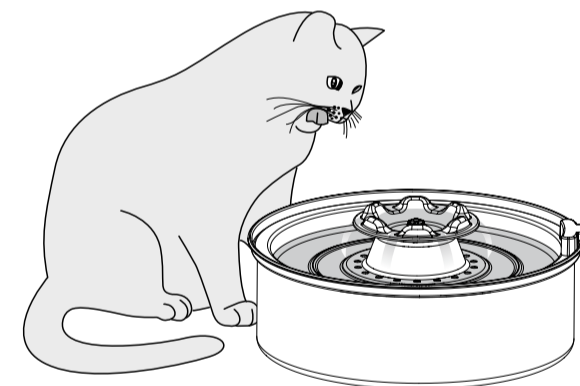
Bringen Sie den Deckel an.

3 Schließen Sie das Netzteil an.



Schließen Sie das Netzteil an.

Gebrauchsanweisung

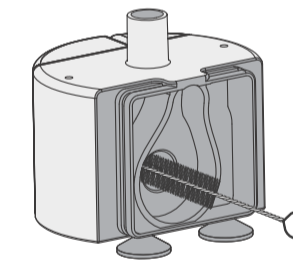
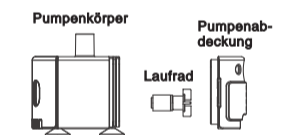


Platzieren Sie den Brunnen dort, wo Ihr Haustier ihn nutzen wird. Füllen Sie die Schüssel mit Wasser und lassen Sie zwischen dem Wasser und dem Rand einen halben Zoll Platz. Stellen Sie sicher, dass Ihre Hände, das Kabel und das Netzteil trocken sind, und schließen Sie den Brunnen dann an eine Steckdose an.

Blieben Sie gesund und glücklich!

Reinigen Sie die Pumpe und den Brunnen alle zwei Wochen.

Nehmen Sie den Pumpendeckel und den Rotor ab. Reinigen Sie die Teile mit der Bürste mit Wasser.



Vorsichtsmaßnahmen

- Schalten Sie das Gerät aus Sicherheitsgründen unbedingt aus und trennen Sie es von der Stromversorgung, wenn es nicht verwendet wird.
- Dieses Produkt ist nur für den Innenbereich bestimmt.
- Das Netzteil und der Kabelstecker dürfen während der Reinigung nicht überflutet werden.
- Dieses Produkt darf nicht ohne Wasser laufen (kann bei Modellen mit der Funktion der automatischen Abschaltung ohne Wasser ignoriert werden).
- Bitte trennen Sie die Stromversorgung, bevor Sie die Maschine warten und reinigen.