
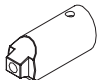


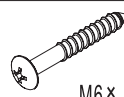
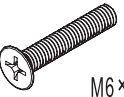

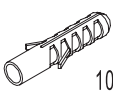
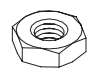
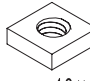

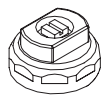

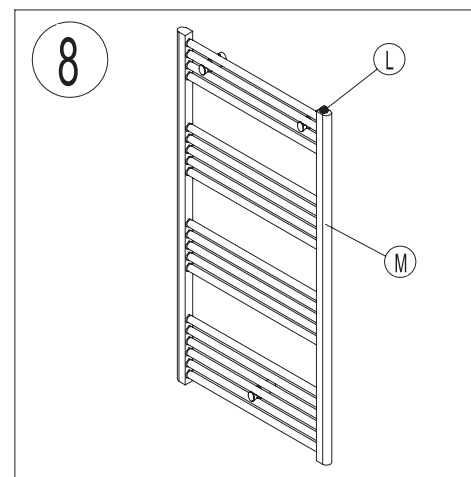
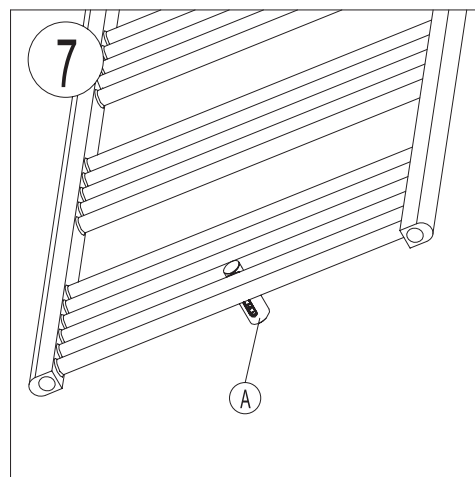
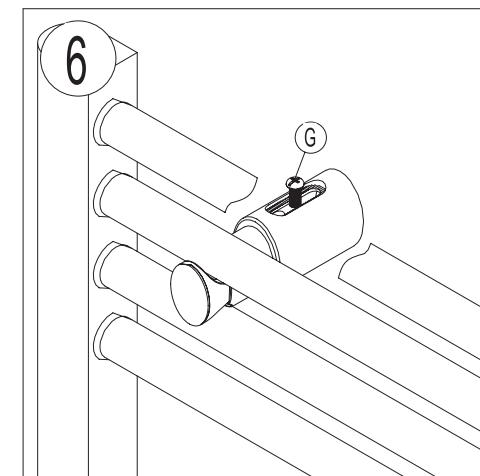
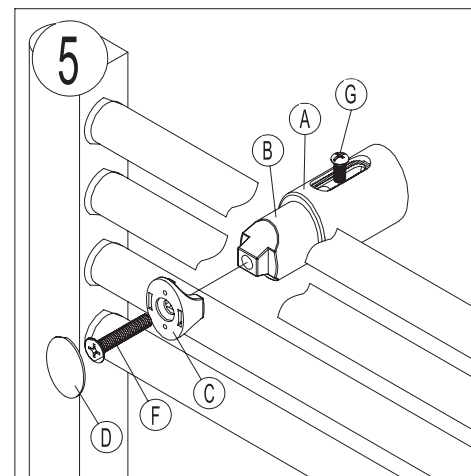
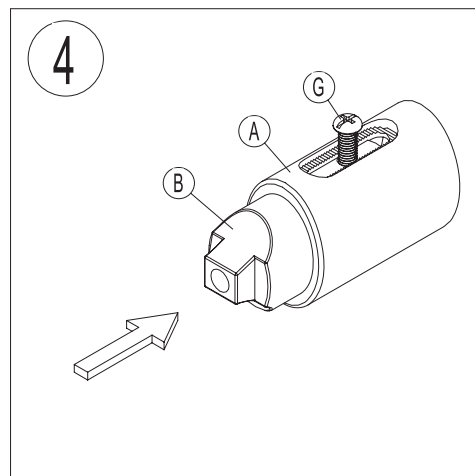
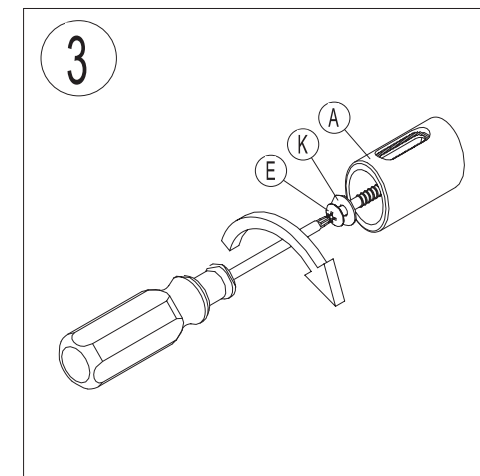
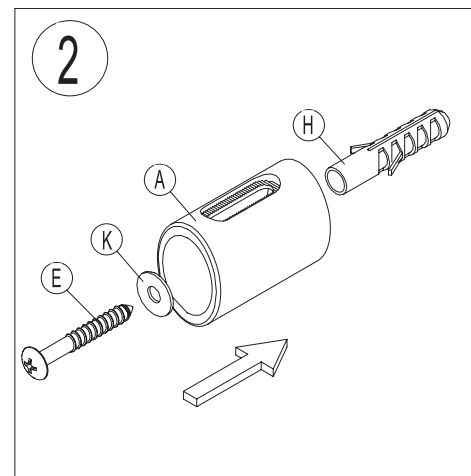
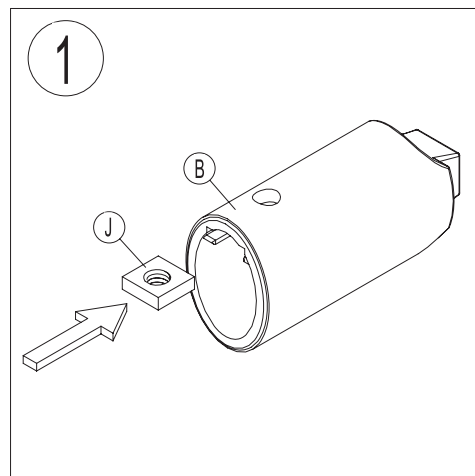


A	 52 × 40 × 29mm	3
B	 58 × 31 × 23mm	3
C	 31 × 23 × 13mm	3
D	 31 × 23 × 5mm	3
E	 M6 × 45mm	3
F	 M6 × 30mm	3
G	 M5 × 12mm	3
H	 10 × 50mm	3
I	 M6	3
J	 10 × 10 × 3mm	3
K	 Ø16 × 1.5mm	3
L	 1/2" BSP	1
M	 120 × 60 × 3cm	1



KONFORMITÄTSERKLÄRUNG

Hiermit erklären wir - ARTE Living GmbH, Bosch-Ring 13, D-91161 Hilpoltstein - dass dieses Gerät aufgrund dessen Konzipierung und Bauart und in der von uns in Verkehr gebrachten Ausführungen den einschlägigen, grundlegenden Sicherheits- und Gesundheitsanforderungen der EG-Richtlinien entspricht.

Eine Modifikation jeglicher Art am Gerät führt zum Verlust der Gültigkeit dieser Erklärung.

Artikelnummer: AY693, AY694, AY695
Typkennung: MA600/400, MA770/600, MA1200/600

Einschlägige EG-Richtlinien:

305/2011/EG

Angewandte harmonisierte Normen:

EN 442-1:1995+A1:2003 EN 442-1:2014 EN 442-2:1996+A1:2000+A2:2003

Ausführende Zertifizierungsstelle(n): Referenznummer(n) in Klammern:

CELAB (800976084110, 801567128036)



Gezeichnet durch Herrn Teti Selenica, Geschäftsführung, Hilpoltstein, 19.04.2017