



Rudergerät

Benutzerhandbuch

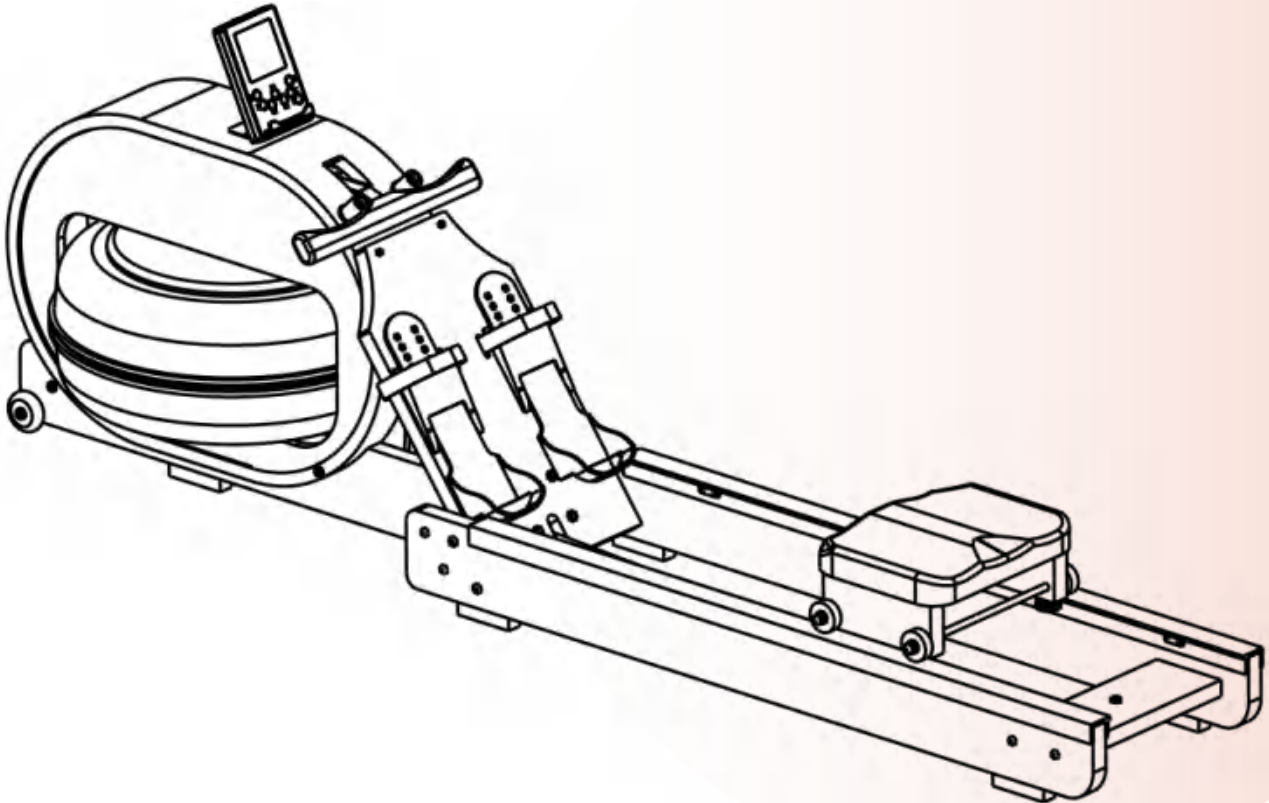
MS291679AAA+MS291680AAA

Merax®

Herzlichen Glückwunsch zur Auswahl dieses Produkts.

Bevor Sie dieses Produkt zum ersten Mal verwenden, lesen Sie bitte das Handbuch sorgfältig durch und verwenden Sie das Gerät nur wie im Handbuch beschrieben, um Gefahren und Verletzungen zu vermeiden.

Bitte bewahren Sie dieses Handbuch zum späteren Nachschlagen auf.



Zutreffendes Modell: WR102B



VORSICHT

Lesen Sie alle Vorsichtsmaßnahmen und Anweisungen in diesem Handbuch, bevor Sie dieses Gerät verwenden.

Bei Fragen zu diesem Produkt wenden Sie sich bitte rechtzeitig an Ihren Lieferanten.

Inhaltsverzeichnis

1. Einleitung.....	2
2. Sicherheitshinweise.....	3
3. Symbole.....	4
4. Technische Daten.....	4
5. Lieferumfang.....	5
6. Montage.....	6
7. Wasser befüllen.....	8
8. Wasser ablassen/wechseln.....	9
9. Trainingsablauf.....	10
9.1 Vorbereitung.....	10
9.2 Rudern beginnen.....	10
10. Display.....	11
10.1 Übersicht.....	11
10.2 Operation.....	12
10.3 Trainingsprogramme.....	12
10.4 Menüstruktur.....	13
11. Bluetooth-Konnektivität / Verwendung der „Kinomap“-App.....	13
12. Wartung & Pflege.....	14
13. Entsorgung.....	14
14. Fehlerbehebung.....	14
15. Wichtige Hinweise.....	15
16. Dehnungsübungen.....	16



Ihr Produkt wird Ihnen in 2 Paketen zugestellt. Aufgrund unterschiedlicher Logistikunternehmen werden sich auch die Lieferzeiten der 2 Pakete unterscheiden. Bitte haben Sie Geduld und danken Ihnen für Ihr Verständnis und Ihre Vergebung.



Decobus Handel GmbH
Am Maibusch 108, 45883 Gelsenkirchen, Deutschland



1. Einleitung

Um Schäden am Gerät sowie körperlichen Verletzungen durch unsachgemäßen Gebrauch vorzubeugen, lesen Sie die Bedienungsanleitung vor der ersten Benutzung aufmerksam durch. Es ist wichtig, dass Sie die Anweisungen dieser Anleitung verstehen und befolgen. Wir wünschen Ihnen viel Spaß.

2. Sicherheitshinweise

DIE NICHTBEACHTUNG DIESER WARNHINWEISE KANN ZU SCHWEREN VERLETZUNGEN ODER SCHÄDEN AM GERÄT FÜHREN.

VERWENDUNGSZWECK

- Das Produkt ist für die Nutzung im häuslichen Bereich konzipiert und nicht für medizinische oder gewerbliche Zwecke geeignet.
- Das höchstzulässige Gewicht auf diesem Produkt beträgt 150 kg.
- Das Mindestalter für die Verwendung des Rudergerätes beträgt 14 Jahre.

GEFAHR FÜR KINDER UND ANDERE PERSONENGRUPPEN

- Kinder erkennen nicht die Gefahr, die von diesem Produkt ausgehen kann. Halten Sie Kinder daher fern von diesem Produkt. Das Produkt ist kein Spielzeug. Es sollte an einem Ort aufbewahrt werden, der für Kinder und Haustiere unzugänglich ist.
- Wenn Sie das Produkt von einem Kind benutzen lassen, lassen Sie es nicht unbeaufsichtigt. Nehmen Sie die entsprechenden Einstellungen am Produkt selber vor und beaufsichtigen Sie den Übungsablauf.
- Achten Sie darauf, dass das Verpackungsmaterial nicht in Kinderhände gelangt. Es besteht Erstickungsgefahr!

VORSICHT – VERLETZUNGSGEFAHR

- Prüfen Sie das Produkt vor jeder Benutzung auf einwandfreien Zustand. Defekte Teile müssen sofort ausgetauscht werden, da sonst Funktion und Sicherheit beeinträchtigt werden.
- Sorgen Sie dafür, dass nie mehr als eine Person gleichzeitig das Produkt benutzt.
- Benutzen Sie das Produkt immer auf einem waagerechten, ebenen, rutschfesten und soliden Untergrund. Benutzen Sie es nie in der Nähe von Wasser und halten Sie aus Sicherheitsgründen rund um das Produkt einen ausreichenden Freiraum von mind. 1m ein.
- Achten Sie darauf, dass Ihre Arme und Beine nicht in die Nähe von beweglichen Teilen kommen. Stecken Sie keine Materialien in bestehende Öffnungen des Produktes.

VORSICHT-PRODUKTSCHÄDEN

- Benutzen Sie dieses Produkt ausschließlich für die Zwecke, die in der Bedienungsanleitung beschrieben werden.
- Schützen Sie das Produkt vor Wasserspritzern, Feuchtigkeit, hohen Temperaturen und direkter Sonneneinstrahlung.
- Verwenden Sie nur Original-Ersatzteile.

HINWEISE ZUM UMGANG MIT BATTERIEN

- Entnehmen Sie Batterien, wenn diese verbraucht sind oder Sie das Produkt länger nicht benutzen. So vermeiden Sie Schäden, die durch Auslaufen entstehen können.
- Batterien dürfen nicht geladen oder mit anderen Mitteln reaktiviert, auseinandergenommen, ins Feuer geworfen oder kurzgeschlossen werden. Es besteht EXPLOSIONSGEFAHR!
- Verwenden Sie vorzugsweise Alkali-Batterien, da diese von längerer Lebensdauer sind als herkömmliche Zink-Kohle-Batterien.

- Ein Batteriewechsel wird notwendig, sobald die Anzeige schwächer wird oder vollständig verblasst. Tauschen Sie immer alle alten Batterien gegen neue aus und achten Sie beim Einlegen auf die richtige Polarität.

HINWEISE ZUR MONTAGE

- Die Montage des Produkts muss sorgfältig und von einer erwachsenen Person vorgenommen werden. Nehmen Sie im Zweifelsfall die Hilfe einer weiteren, technisch versierten Person in Anspruch.
- Bevor Sie mit dem Zusammenbau des Produkts beginnen, lesen Sie die Aufbauschritte sorgfältig durch und sehen Sie sich die Bauzeichnung an.
- Entfernen Sie sämtliches Verpackungsmaterial und legen dann die einzelnen Teile auf eine freie Fläche. Dieses verschafft Ihnen einen Überblick und erleichtert das Zusammenbauen. Schützen Sie die Aufbaufläche durch eine Unterlage vor Verschmutzen bzw. Verkratzen.
- Überprüfen Sie nun anhand der Teileliste, ob alle Bauteile vorhanden sind. Entsorgen Sie das Verpackungsmaterial erst, wenn die Montage abgeschlossen ist.
- Beachten Sie, dass bei der Benutzung von Werkzeug und bei handwerklichen Tätigkeiten immer eine mögliche Verletzungsgefahr besteht. Gehen Sie daher sorgfältig und umsichtig bei der Montage des Produkts vor.
- Sorgen Sie für eine gefahrenfreie Arbeitsumgebung. Lassen Sie kein Werkzeug umherliegen.
- Nachdem Sie das Produkt gemäß der Bedienungsanleitung aufgebaut haben, vergewissern Sie sich, dass sämtliche Schrauben, Bolzen und Muttern richtig angebracht und festgezogen sind.
- Legen Sie gegebenenfalls zum Schutz Ihres Fußbodens eine Schutzmatte (nicht im Lieferumfang enthalten) unter das Produkt, da nicht ausgeschlossen werden kann, dass z.B. Gummifüße Spuren hinterlassen.

3. Symbole

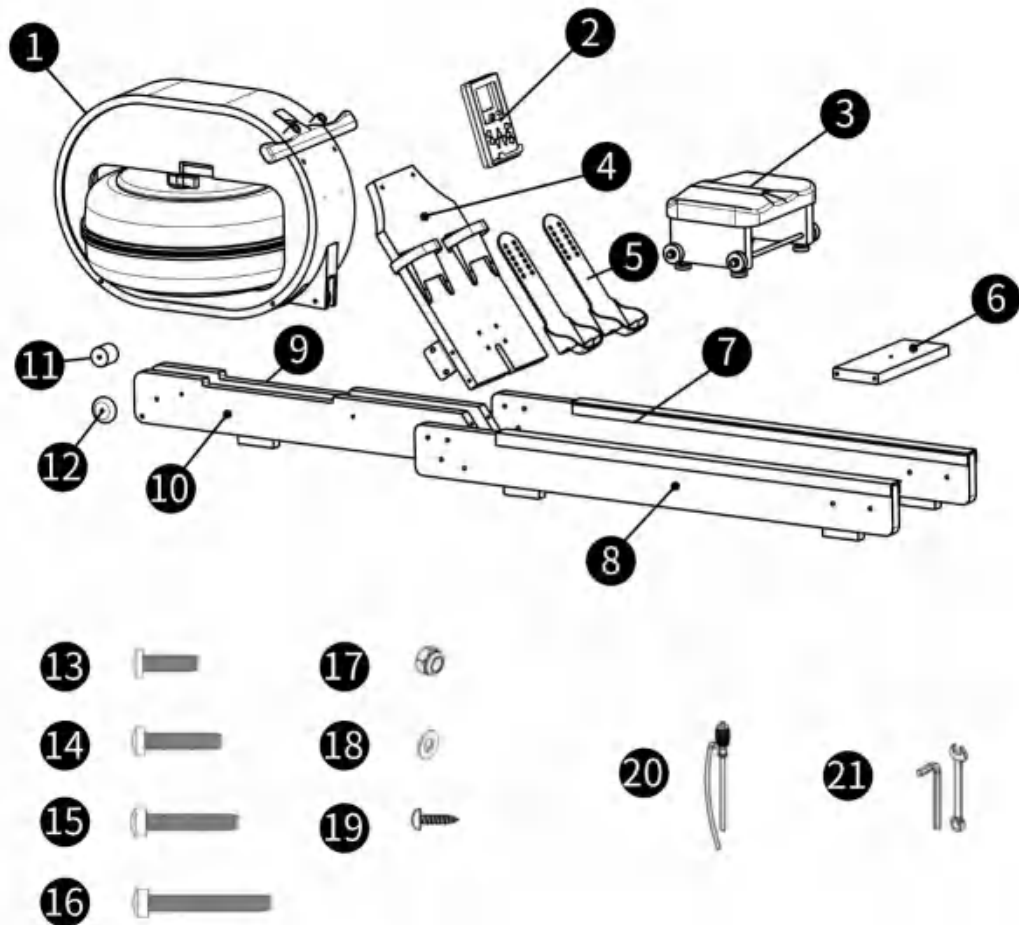


Lesen Sie die Bedienungsanleitung aufmerksam durch!

4. Technische Daten

Modell:	WR102B	
Maße (LxBxH):	210 x 53 x 70 cm	Batterieanzahl: 4 (nicht enthalten)
Gewicht:	35 kg	Batterietyp: AA, 1,5 V
max. Belastung:	150 kg	
Klasse:	H.C.	

5. Lieferumfang



Teile Nr.	Bezeichnung	Menge
1	Tankeinheit	1
2	Display	1
3	Sitz	1
4	Fußplatte	1
5	Pedal	1
6	Verbindungs Brett	1
7	rechte Laufschiene	1
8	linke Laufschiene	1
9	rechte vordere Rahmenteil	1
10	linke vordere Rahmenteil	1
11	Distanzstück	1
12	Laufrolle (Schraube M8*60 enthalten)	2
13	Schraube M8x20	4
14	Schraube M8x35	2
15	Schraube M8x45	22
16	Schraube M8x60	1
17	M8 rutschfeste Mutter	8
18	M8 Unterlegscheibe	24
19	Holzschraube	4
20	Pumpe	1
21	Werkzeugset	1

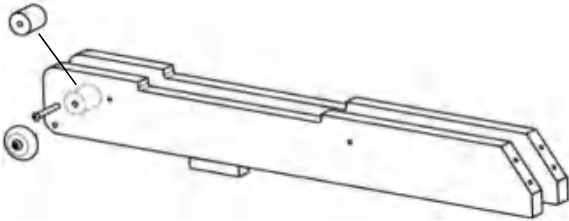
6. Montage



Hinweis: Die Montagezeit beträgt ca. 30 Minuten und sollte wenn möglich von **2 Personen** durchgeführt werden.

Hinweis: Bitte lösen Sie zuerst das Rückzugsgummi und legen Sie es unten an. Dies erleichtert Ihnen die Installation in den vorherigen Schritten.

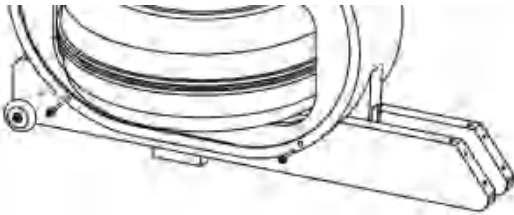
Schritt 1



Verbinden Sie das rechte vordere Rahmenteil (9) und das linke vordere Rahmenteil (10) mit dem Distanzstück (11) mit zwei M8 x45 Schrauben und Unterlegscheiben (15) & (18).

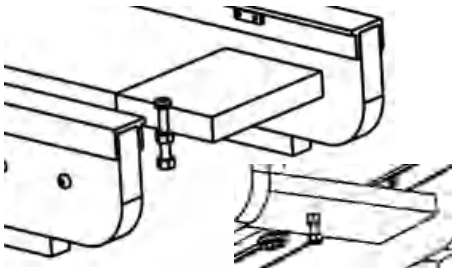
Stecken Sie die beiden Räder (12) von außen durch den Rahmen und befestigen Sie diese mit je einer rutschfesten Mutter (17) von innen.

Schritt 2



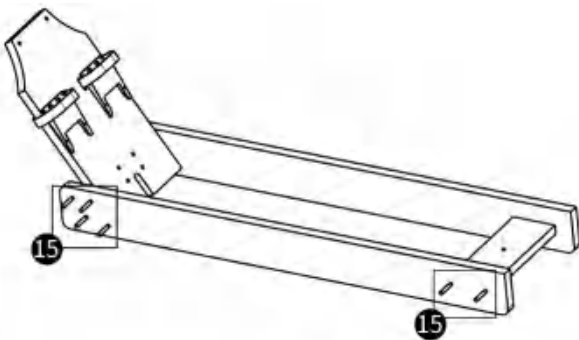
Setzen Sie die Tankeinheit (1) auf den vorderen Rahmen und befestigen Sie sie mit vier M8x45 Schrauben und Unterlegscheiben (15) & (18).

Schritt 3

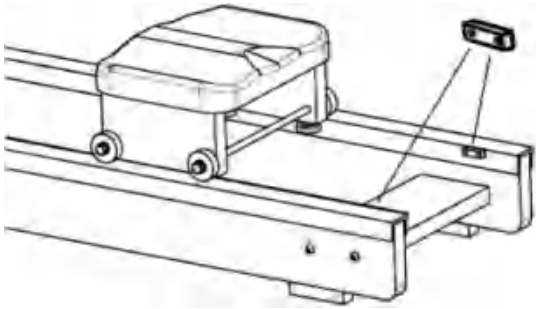


Setzen Sie die Schraube M8*60 (16) in das Verbindungsbrett (6) ein, wobei eine rutschfeste Mutter (17) sie an dem Brett befestigt und eine andere rutschfeste Mutter (17) als festes Ende für das Rückzugsgummi dient.

Schritt 4



Verbinden Sie die rechte Laufschiene (7) und die linke Laufschiene (8) mit der Fußplatte (4) insgesamt mit 8* M8x45 Schrauben & Unterlegscheiben & Muttern (15) & (18) & (17) und mit dem Verbindungsbrett (6) mit 4* M8x45 Schrauben und Unterlegscheiben (15) & (18).

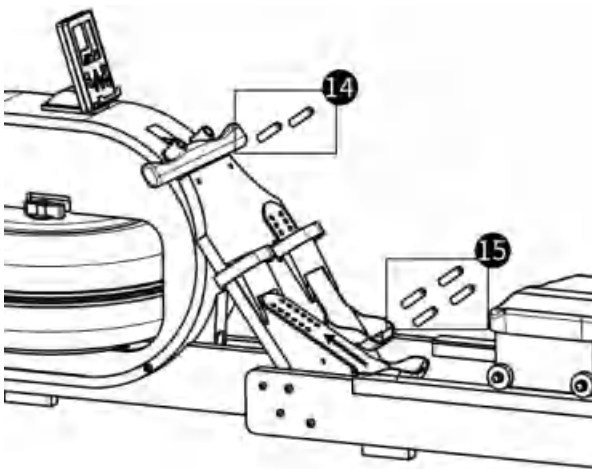


Schritt 5

Entfernen Sie die Spurbegrenzer von den hinteren Schienen. Setzen Sie dann den Sitz in die Schienen ein. Achten Sie darauf, dass die Kerbe am Sitz nach hinten zeigt. Bringen Sie dann die beiden Spurbegrenzer wieder an.

Oder Sie stecken den Sitz einfach von vorne in die Schienen, bevor die Laufschiene fest fixiert sind, um die Begrenzer nicht entfernen zu müssen.

Schritt 6



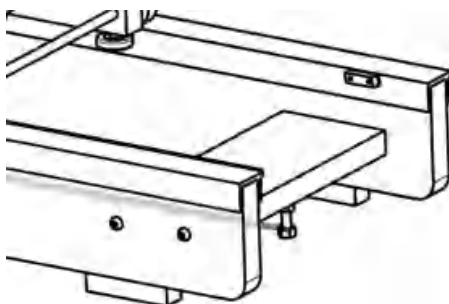
Befestigen Sie die Fußplatte in der Mitte des vorderen Rahmens mit 4* M8x45 Schrauben und Unterlegscheiben (15) & (18). Befestigen Sie nun die Grundplatte mit 2* M8x35 Schrauben und Unterlegscheiben (14) & (18) oben an der Tankeinheit.

Setzen Sie dann das Pedal (5) in die Fußplatte (4) ein.



Schritt 7

Montieren Sie das Display (2) mit vier Schrauben (19) oben auf der Tankeinheit (1). Verbinden Sie anschließend das Datenkabel mittels Stecker.



Schritt 8

Haken Sie den Rückzugsgummi in die Öse am hinteren, unteren Ende des Rahmens ein.

7. Wasser befüllen



Schritt 1

Entfernen Sie den Stopfen oberhalb des Wassertanks.

Schritt 2

Füllen Sie den Tank mit ca. 16 Liter Wasser und verschließen Sie anschließend wieder den Tank mit dem Stutzen.

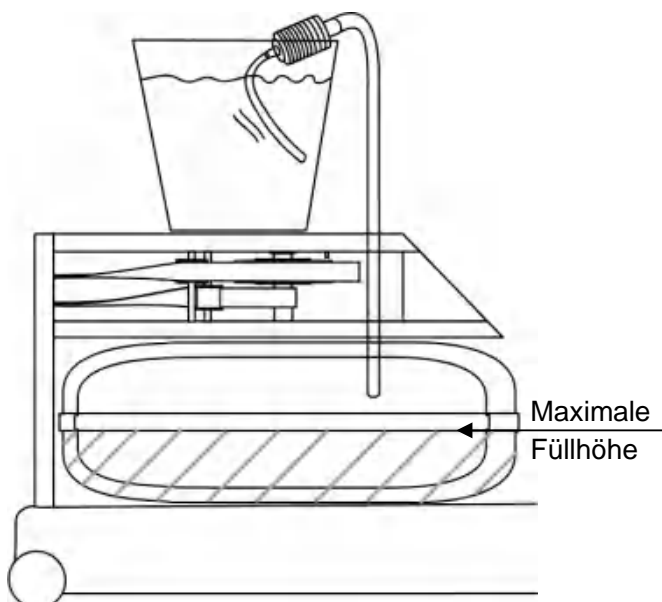
Attention:

Füllen Sie nicht mehr als die Hälfte des Tanks, nicht mehr als die Markierung! Dies würde dazu führen, dass Wasser austritt, wenn das Gerät vollständig eingestellt ist.

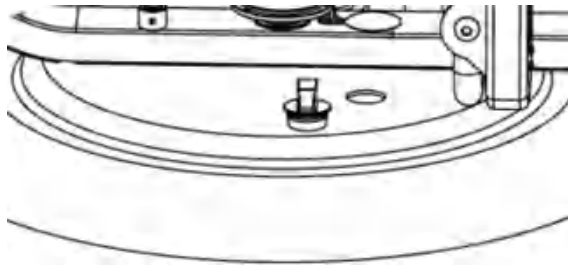
Tipp:

Befüllen Sie einen Eimer mit klarem Wasser. Stellen Sie diesen auf die Tankeinheit. Stecken Sie Einlassstab der Pumpe in die Öffnung des Wassertanks. Legen Sie die Pumpe, sowie den Ansaugschlauch in den Eimer und saugen Sie das Wasser mit 4 bis 5 Pumpbewegungen an.

Durch den Höhenunterschied, läuft das Wasser nun von alleine in den Wassertank.

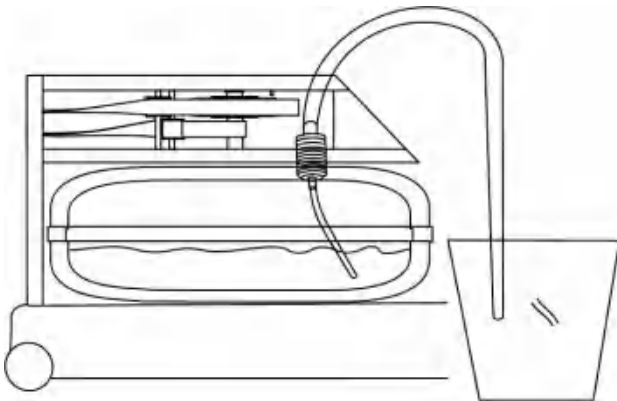


8. Wasser ablassen/wechseln



Schritt 1

Entfernen Sie nun den Stopfen oberhalb des Wassertanks.



Schritt 2

Stecken Sie den Einlassstab der Pumpe in einen Eimer. Stecken Sie den Ansaugschlauch in die Öffnung des Wassertanks und saugen Sie das Wasser mit 4 bis 5 Pumpbewegungen an. Durch den Höhenunterschied, läuft das Wasser nun von alleine in den Eimer.

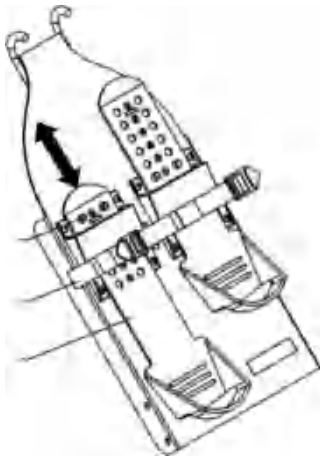
Achtung:

Achten Sie darauf, dass der Eimer eventuell nicht die komplette Wassermenge auf einmal fasst und überlaufen könnte. Entleeren Sie den Eimer falls notwendig zwischendurch.

Hinweis: Für einen Wasserwechsel, müssen Sie lediglich 50% des Wassers ablassen und dieses durch Frischwasser ersetzen.

9. Trainingsablauf

9.1 Vorbereitung



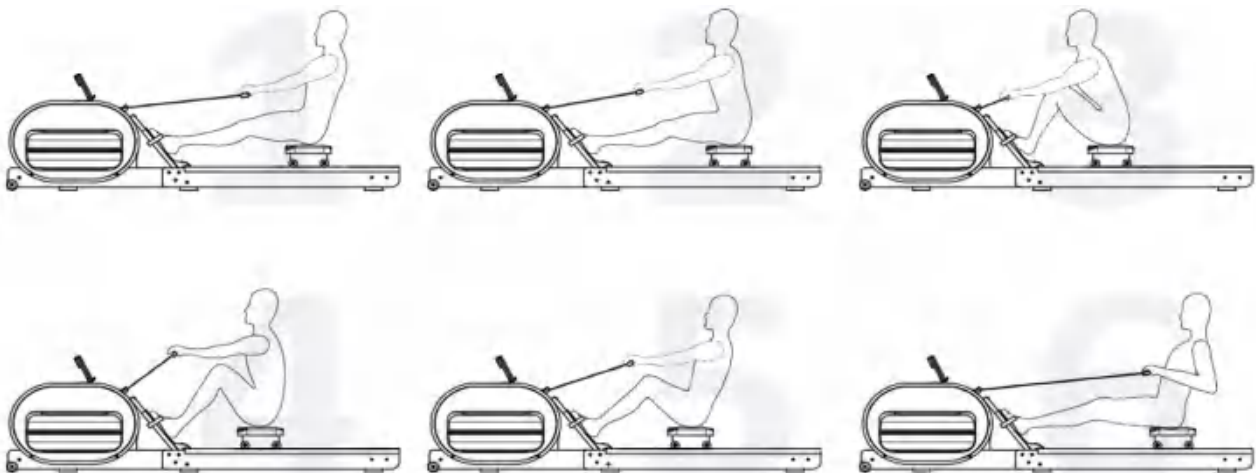
Einstellen der Pedale

Die Pedale können für jeden Benutzer angepasst werden. Sie sind so konzipiert, dass Ihre Füße während des Ruderns stabil bleiben.

Heben Sie den vorderen Teil des Pedals und schieben sie es auf eine Position zwischen 1-6. Drücken Sie das Pedal gegen die Arretierung, um es zu fixieren. Stellen Sie Ihre Füße auf die Pedale und ziehen Sie anschließend die Fußschlaufen fest.

Warnung: Benutzen Sie das Rudergerät nicht ohne die Pedale zu arretieren und die Fußschlaufen festzuziehen.

9.2 Rudern beginnen

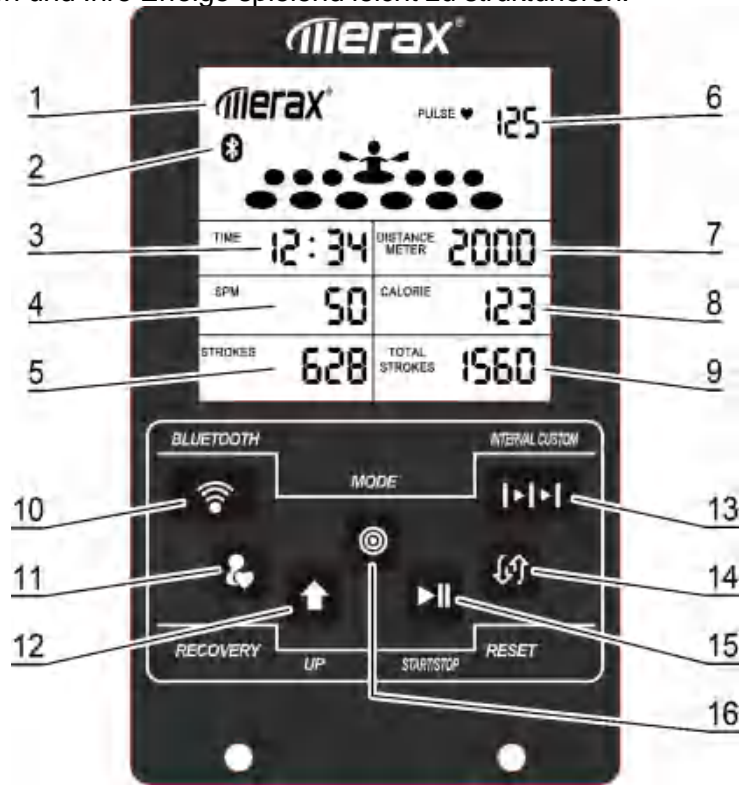


1. Beine und Rücken strecken, leicht nach vorne lehnen, Arme gerade, Hände auf der gleichen Linie wie die unteren Rippen halten.
2. Beine und Rücken strecken, aus der Hüfte leicht nach vorne lehnen, Arme nach vorne ausstrecken Hinweis: Die Hände sollten jetzt außen an den Knien vorbeigeführt werden können.
3. Lassen Sie sich nach vorne ziehen, bis Ihre Waden senkrecht zum Boden stehen. Der Rücken ist dabei immer noch gerade, lehnen Sie sich leicht nach vorne, die Arme sollten vor den Knien sein. Jetzt kräftig ziehen.
4. Strecken Sie die Knie teilweise durch, so bis sich der Sitz in der Mitte des Schienenlaufs befindet, der Rücken und die Arme sind immer noch gerade. Ziehen Sie weiter.
5. Die Knie sind fast gerade, der Rücken ist immer noch gerade, aber jetzt lehnen Sie sich leicht aus der Hüfte nach hinten, die Arme sind gerade, jetzt durchdrücken.
6. Jetzt sind die Beine ganz durchgestreckt. Lehnen Sie sich mit geradem Rücken nach hinten. Halten Sie Ihre Arme so, dass Sie nah an Ihrem Körper sind, mit den Unterarmen auf gleicher Höhe und den Ellbogen nah an der Brust.

10. Display

10.1 Übersicht

Das mitgelieferte Display assistiert Sie während Ihres Trainings, indem es Trainingsprogramme und verschiedene Informationen zu Ihrer aktuellen Trainingseinheit bereitstellt. Zudem ermöglicht das Display die Verbindung mit der Trainings-App „Kinomap“, die es ermöglicht, gemeinsam mit Ihren Freunden zu trainieren und Ihre Erfolge spielend leicht zu strukturieren.



1	Status / Programm:	Zeigt den aktuellen Status oder das ausgewählte Programm an
2	Bluetooth-Status:	Ein: Bluetooth ist eingeschaltet; Aus: Bluetooth ist ausgeschaltet
3	Zeit:	Zeigt die aktuelle Trainingszeit oder den aktuellen Countdown an
4	Schlagzahl / Leistung:	Zeigt die Schlagzahl (Schläge pro Minute) oder die Leistung (Watt) an
5	Schläge:	Zeigt die Anzahl der Schläge der aktuellen Trainingseinheit an
6	Puls:	Zeigt Ihre Herzschlagfrequenz (BPM) an (Pulsgurt notwendig; Pulsgurt NICHT enthalten)
7	Distanz:	Zeigt die zurückgelegte Entfernung (Meter o. Meilen) in der aktuellen Trainingseinheit an
8	Kalorien:	Zeigt die verbrannte Energie (kcal) in der aktuellen Trainingseinheit an
9	Schläge insgesamt:	Zeigt die Gesamtzahl der Schläge an
10	Bluetooth-Taste:	Schaltet die Bluetooth-Funktion ein oder aus
11	Recovery-Taste:	Aktiviert den „Erholungs“-Modus
12	Up-Taste:	Ermöglicht die Navigation im Menü oder ändert den aktuellen Parameter
13	Interval Custom-Taste:	Schnellzugriff zum „Interval Custom“-Modus
14	Reset-Taste:	Startet den Computer neu
15	Start/Stop-Taste:	Startet oder Pausiert die aktuelle Trainingseinheit
16	Mode-Taste:	Wählt den aktuellen Menüpunkt aus

10.2 Operation

Drücken Sie die „Mode“-Taste, um das Display einzuschalten. Mit einem weiteren Druck auf die „Mode“-Taste gelangen Sie in das Programmauswahlmenü, welches an dem blinkenden Programmtext zu erkennen ist. Mit der „Up“-Taste können Sie zwischen den Menüpunkten navigieren. Mit einem Tastendruck auf „Mode“ bestätigen Sie Ihre Auswahl.

Einige Trainingsprogramme erlauben die Anpassung einiger Trainingseinstellungen. Ist dies der Fall, wird der Name der zu ändernden Einstellung gezeigt. Mit der „Up“-Taste können Sie den Wert anpassen. Mit einem Tastendruck auf „Mode“ wird der eingestellte Wert übernommen und das Menü wechselt zum nächsten Punkt.

Befindet sich das Display im Stand-By-Modus wird das Trainingsprogramm „Manual“ automatisch gestartet, sobald der Pulsgurt (NICHT enthalten) angelegt oder das Rudergerät benutzt wird. Eine Funkverbindung zum Pulsgurt (NICHT enthalten) wird automatisch hergestellt, sobald der Gurt angelegt wird.

Möchten Sie das aktuelle Trainingsprogramm ändern, pausieren Sie das Programm mit einem Tastendruck auf „START/STOP“. Drücken Sie anschließend die „Reset“-Taste. Wenn Sie den Pulsgurt (NICHT enthalten) angelegt haben, drücken und halten Sie die „Mode“-Taste gedrückt, während das Display neu gestartet wird. Blinkt der Programmtext, befinden Sie sich im Programmauswahlmenü.

Sie können Ihr Training jederzeit mit einem Druck auf „START/STOP“ pausieren oder fortsetzen.

Um die Bluetooth-Funktion zu aktivieren, drücken Sie auf die „Bluetooth“-Taste. Das Bluetooth-Symbol wird auf dem Display angezeigt und es kann eine Verbindung mit dem Rudergerät hergestellt werden.

Das Display schaltet nach vier Minuten automatisch in den Standby-Modus, wenn kein Trainingsprogramm ausgewählt oder das aktuelle Trainingsprogramm angehalten wurde.

10.3 Trainingsprogramme

Manual

Im Trainingsmodus „Manual“ können Sie nach Belieben trainieren. In diesem Trainingsmodus sind keine Ziele festgelegt. Es läuft solange bis es durch einen Tastendruck auf „START/STOP“ gestoppt wird.

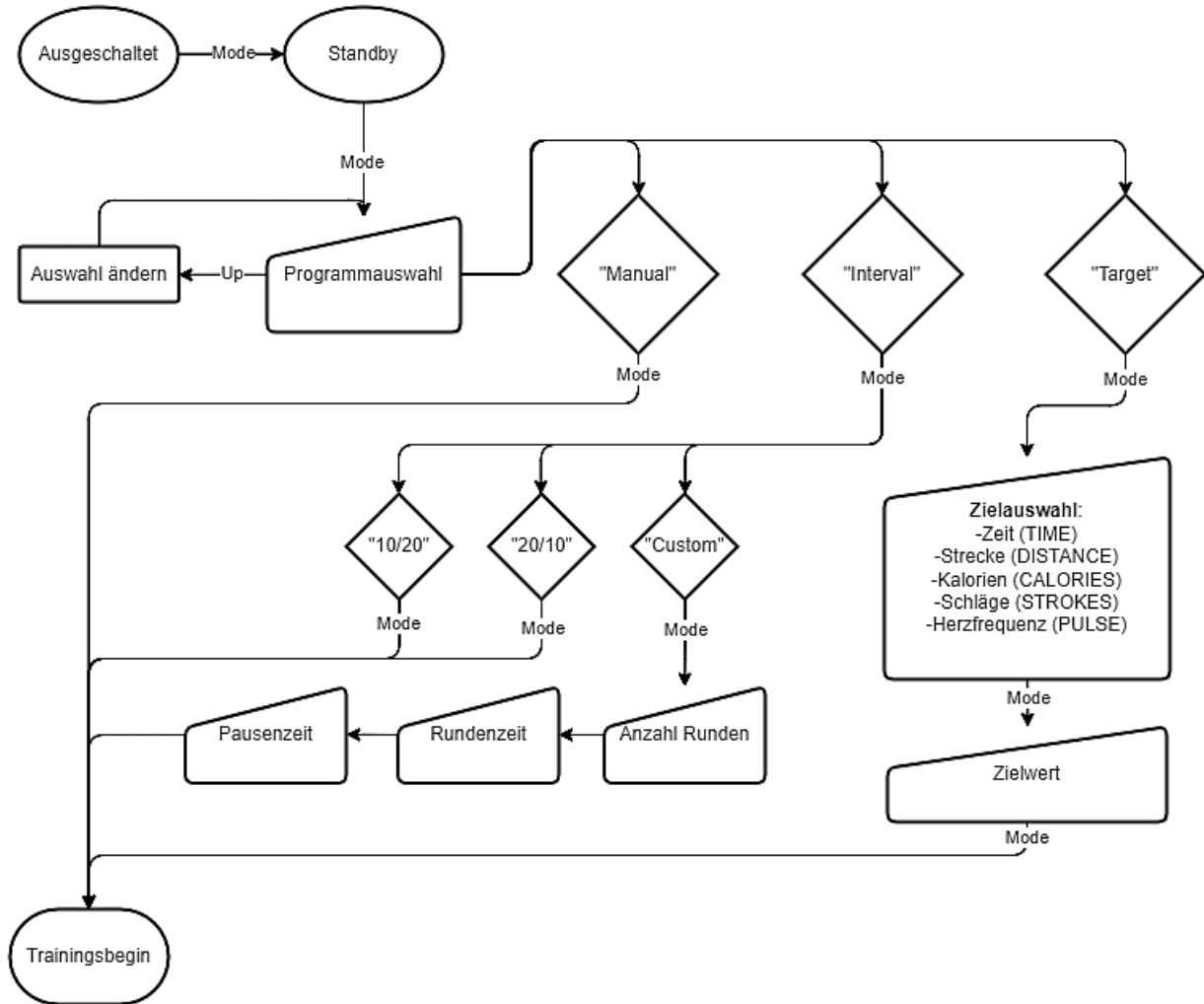
Interval

Im Trainingsmodus „Interval“ wird in schnellen und intensiven Phasen trainiert. Das Intervalltraining verspricht eine effektive Verbesserung der Ausdauer. Der Computer unterstützt Sie dabei und wechselt in den vorher eingestellten Zeiten automatisch zwischen den Trainings- und Pausenphasen. Die verbleibende Zeit der jeweiligen Phase wird Ihnen auf dem Display im Abschnitt „Time“ angezeigt.

Target

Im Trainingsmodus „Target“ trainieren Sie solange, bis das gewünschte Ziel erreicht wird. Sie können Ihr Ziel auf eine bestimmte Trainingszeit („TIME“), Strecke („DISTANCE“) oder eine bestimmte Anzahl an verbrannten Kalorien („CALORIES“), Schlägen („STROKES“) oder einen Ziel-Puls („PULSE“) setzen.

10.4 Menüstruktur



11. Bluetooth-Konnektivität / Verwendung der „Kinomap“-App



Um die Kinomap-App zu verwenden, schalten Sie Bluetooth an dem Rudergerät und auf Ihrem Smartphone bzw. Tablet ein. Gegebenenfalls müssen Sie auf Ihrem Smartphone bzw. Tablet die Standortdienste aktivieren, um eine Verbindung über die App zu ermöglichen.

Wenn Sie die App erstmalig starten, werden Sie dazu aufgefordert, sich zu registrieren. Die Registrierung ist für die Verwendung der App notwendig. Sie werden anschließend aufgefordert, ein Gerät hinzuzufügen.

Werden Sie nicht aufgefordert ein Gerät hinzuzufügen, tippen Sie auf „Mehr“, „Geräte-Management“ und anschließend auf „+“ in der oberen rechten Ecke. Tippen Sie auf das Rudergeräte-Symbol. Wählen Sie anschließend „SENSORS-FTMS“ aus der Liste.

Folgen Sie nun den Anweisungen der App, um das Rudergerät zur App hinzuzufügen. Weitere Informationen zur Verwendung der App finden Sie im Internet unter www.kinomap.com.

12. Wartung & Pflege

Alle Wartungsmaßnahmen sollten regelmäßig durchgeführt werden. Die regelmäßige Durchführung vorbeugender Wartungsmaßnahmen trägt zur sicheren und störungsfreien Nutzung bei.

Warnung: Verwenden Sie für die Reinigung niemals aggressive Reinigungsmittel!

Bezeichnung	Intervall	Lösung
Sitz / Laufschiene	Wöchentlich	Wischen Sie den Sitz und die Laufschiene mit einem trockenen Tuch ab.
Hauptrahmen	Wöchentlich	Wischen Sie den Rahmen mit einem trockenen Tuch ab.
Wassertank und Wasseraufbereitung	3 - 6 Monate	Siehe Abschnitt "Wasser ablassen/wechseln" in diesem Handbuch.
Zugseil	Alle 100 Trainingsstunden	Prüfen Sie das Zugseil auf Verschleiß und kontaktieren Sie falls nötig den Kundendienst für einen Ersatz.

13. Entsorgung

Im Falle der Entsorgung des Artikels wenden Sie sich bitte an Ihren lokalen Händler oder einen lokalen Wertstoffverwerter. Führen Sie das Gerät keinesfalls einer kommunalen Sammelstelle zu! Entsorgen Sie das Gerät keinesfalls über den normalen Hausmüll! Sie leisten damit einen wichtigen Beitrag zur Erhaltung der Umwelt.

14. Fehlerbehebung

Problem	möglicher Grund	Lösung
Die Farbe des Wassers ändert sich oder wird trüb.	Das Rudergerät steht im direkten Sonnenlicht oder das Wasser wurde nicht aufbereitet. Das lokale Leitungswasser ist von schlechter Qualität.	Ändern Sie die Position des Rudergeräts, um die direkte Sonneneinstrahlung zu reduzieren. Fügen Sie Wasserreinigungstabletten (nicht enthalten) hinzu oder wechseln Sie das Wasser im Gerät. Erwägen Sie die Verwendung von destilliertem Wasser.
Nach dem Einsetzen der Batterie schaltet sich das Display nicht ein.	Die Batterie ist falsch installiert oder muss ausgetauscht werden.	Setzen Sie die Batterie richtig ein oder ersetzen Sie diese. Wenn die LCD-Anzeige noch immer nicht funktioniert versuchen Sie die Batterie etwas zu drehen. Wenn dies keine Abhilfe schafft kontaktieren Sie den Kundenservice.
Das Display ist an, zeigt aber keine Daten an.	Die Verbindung ist lose oder unterbrochen.	Prüfen Sie, ob der Stecker des Displays richtig angeschlossen ist.
Display zeigt falsche Werte an.	Sensorabstand ist zu groß, fehlerhafter Sensor.	Prüfen Sie den Sensorabstand. Dieser sollte 1cm betragen.

15. Wichtige Hinweise

ACHTUNG:

- Bevor Sie mit einem Trainingsprogramm beginnen, sollten Sie Ihren Arzt konsultieren, um festzustellen, ob Sie an medizinischen oder körperlichen Problemen leiden, die Ihre Gesundheit und Sicherheit gefährden oder Sie daran hindern könnten, das Gerät richtig zu verwenden.
- Der Rat Ihres Arztes ist unerlässlich, wenn Sie Medikamente einnehmen, die Ihre Herzfrequenz, Ihren Blutdruck oder Ihren Cholesterinspiegel beeinflussen. Wenn Sie aufgrund des Trainings mit diesem Produkt Probleme haben, brechen Sie das Training ab und suchen Sie sofort einen Arzt auf.
- Lesen Sie das Handbuch sorgfältig durch, bevor Sie mit dem Training beginnen. Eine angemessene Verwendung des Produkts ist erforderlich.
- Halten Sie Kinder und Haustiere vom Gerät fern. Das Gerät ist nur für den Gebrauch durch Erwachsene bestimmt.
- Tragen Sie geeignete Kleidung, während Sie das Gerät benutzen. Vermeiden Sie das Tragen von lockerer Kleidung, die sich im Gerät verfangen oder die Bewegung einschränken oder verhindern kann.
- Vergewissern Sie sich vor dem Training, dass alle Schrauben und Teile fest angezogen sind.
- Regelmäßige Wartung ist Voraussetzung dafür, dass das Gerät in gutem Zustand bleibt.

Bevor Sie beginnen:

Wie Sie ihr Trainingsprogramm beginnen hängt von Ihrer körperlichen Verfassung ab. Sollten Sie seit einigen Jahren nicht aktiv gewesen sein oder deutliches Übergewicht haben, müssen Sie sachte beginnen und Ihre Trainingszeit nur langsam, Woche für Woche um einige Minuten verlängern.

Anfangs sind Sie vielleicht nur einige Minuten dazu in der Lage in Ihrem Ziel Puls zu trainieren. Ihre Fitness sollte sich jedoch bereits in den ersten 6–8 Wochen steigern. Seien Sie jedoch nicht enttäuscht, wenn es länger dauert. Es ist wichtig, dass Sie in Ihrer eigenen Geschwindigkeit trainieren. Umso besser Ihre Fitness wird, desto intensiver müssen Sie trainieren um Ihren Ziel Puls zu erreichen. Bitte beachten Sie folgende Grundsätze:

- Befragen Sie Ihren Arzt bevor Sie mit einem Fitnessprogramm beginnen. Lassen Sie sich von Ihrem Arzt bezüglich Ihrer Fitness- und Diätvorhaben beraten und ein persönliches Programm zusammenstellen.
- Starten Sie Ihr Trainingsprogramm langsam und setzen Sie sich vorerst kleine, realistische Ziele, die Sie mit Ihrem Arzt festlegen sollten.
- Kombinieren Sie Ihr Programm mit anderen Ausdauersportarten wie Laufen, Joggen, Tanzen, Schwimmen, und Fahrradfahren. Beobachten Sie Ihre Pulswerte regelmäßig. Falls Sie kein Pulsmessgerät besitzen, lassen Sie sich von Ihrem Arzt zeigen, wie man ohne Gerät seinen Puls, an Hals oder Handgelenk, fühlen kann. Ermitteln Sie Ihre Pulsobergrenze, die von Alter und Kondition abhängig ist.
- Nehmen Sie während des Trainings möglichst viel Flüssigkeit zu sich. Um Dehydration zu vermeiden, müssen Sie die Flüssigkeit ersetzen, die Sie beim Training verlieren.

Achten Sie aber darauf, dass die Getränke nicht zu kalt sind, sondern etwa Zimmertemperatur aufweisen.

16. Dehnungsübungen

Aufwärmen und Abkühlen:

Eine erfolgreiche Trainingseinheit besteht aus dem Aufwärmen, Aerobic-Übungen, und dem Abkühlen. Machen Sie das komplette Programm mindestens 2~3 Mal die Woche, mit jeweils einem Tag Pause zwischen den Trainingstagen. Nach einigen Monaten können Sie Ihr Training auf 4~5 Mal die Woche erhöhen.

Das Aufwärmen ist ein sehr wichtiger Teil des Trainings und sollte jeder Einheit vorausgehen. Es bereitet Ihren Körper auf anstrengendere Übungen vor, indem es Ihre Muskeln aufwärmt und dehnt, sowie Ihren Kreislauf und Pulsschlag anregt. Außerdem gelangt dadurch mehr Sauerstoff in Ihre Muskeln. Wiederholen Sie die Übungen am Ende Ihres Trainings um Muskelschmerzen vorzubeugen. Wir empfehlen die Aufwärm- und Abkühlübungen auf den folgenden Seiten:



Zehen berühren:

Beugen Sie sich langsam aus der Taille nach vorne. Lassen Sie Ihren Rücken und Ihre Schultern entspannt während Sie versuchen mit den Händen so weit wie möglich nach unten zu kommen. Halten Sie den tiefsten Punkt für 15 Sekunden.



Schultern heben:

Heben Sie Ihre rechte Schulter für einen Zähler zu Ihrem Ohr. Dann heben Sie die linke Schulter für einen Zähler zum Ohr, während Sie die rechte Schulter wieder entspannen.



Kopf rollen:

Rollen Sie Ihren Kopf für eine Sekunde nach rechts und beachten Sie die Dehnung Ihrer linken Halsseite. Dann rollen Sie Ihren Kopf für einen Zähler nach hinten indem Sie Ihr Kinn nach oben strecken und Ihren Mund offenlassen. Dann drehen Sie Ihren Kopf für einen Zähler nach links. Schließlich lassen Sie Ihren Kopf für einen Zähler auf die Brust fallen.



Oberschenkelmuskulatur dehnen:

Setzen Sie sich hin und strecken Sie Ihr rechtes Bein aus. Legen Sie die Sohle Ihres linken Fußes an die Innenseite Ihres rechten Oberschenkels. Versuchen Sie nun die Zehen ihres rechten Fußes zu berühren. Halten Sie die weiteste Stellung für 15 Sekunden. Entspannen Sie sich und wiederholen Sie die Übung mit dem linken Bein.



Innere Oberschenkel dehnen:

Setzen Sie sich hin und legen Sie Ihre Fußflächen aneinander während Ihre Knie nach außen zeigen. Ziehen Sie beide Füße möglichst nah an Ihren Schoß heran. Mit den Ellenbogen drücken Sie nun vorsichtig Ihre Knie in Richtung Boden. Halten Sie die Stellung für 15 Sekunden.



Seiten dehnen:

Öffnen Sie Ihre Arme und führen Sie diese über ihren Kopf. Greifen Sie nun mit dem rechten Arm für einen Zähler so weit wie möglich in Richtung Decke. Beachten Sie die Dehnung Ihrer rechten Seite. Wiederholen Sie die Übung mit dem linken Arm.



Waden dehnen:

Lehnen Sie sich mit den Armen voran gegen eine Wand, mit dem linken Bein vor dem rechten. Lassen Sie Ihr rechtes Bein gestreckt und den linken Fuß locker auf dem Boden. Beugen Sie nun Ihr linkes Bein und lehnen Sie sich nach vorne, indem Sie Ihre Hüfte in Richtung der Wand bewegen. Halten Sie die Stellung für 15 Sekunden und wiederholen Sie die Übung mit dem anderen Bein.



Rowing Machine

User's Manual

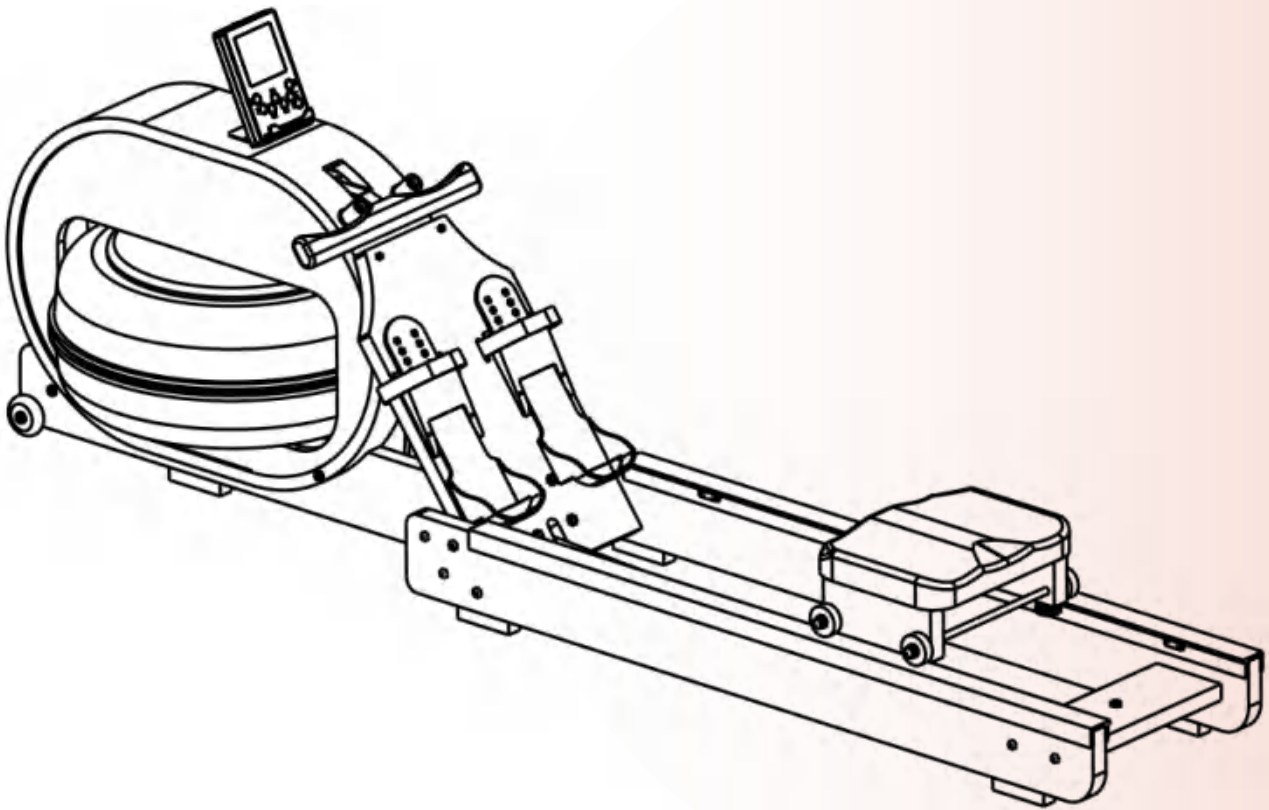
MS291679AAA+MS291680AAA

Merax®

Congratulations for choosing this product.

Before using this product for the first time, please read the manual carefully and use the equipment only as described in the manual to avoid hazards and personal injury.

Please retain this manual for future reference.



Applicable model: WR102B



CAUTION

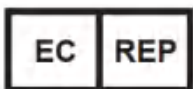
Read all precautions and instructions in this manual before using this equipment. If you have any questions about this product, please consult your supplier in time

Content

1. Introduction.....	19
2. Safety Instructions	20
3. Symbols.....	21
4. Technical Data	21
5. Scope Of Delivery.....	22
6. Assembly.....	23
7. Water - Filling.....	25
8. Water - Drain/Change.....	26
9. Training Process	27
9.1 Preparation	27
9.2 Start rowing	27
10. Display	28
10.1 Overview	28
10.2 Operation	29
10.3 Training programs	29
10.4 Menu structure	30
11. Bluetooth / App-Function	30
12. Maintenance	31
13. Disposal	31
14. Trouble Shooting	31
15. Important Details	32
16. Stretching Exercises	33



Your product will be delivered to you in 2 packages. Due to different logistic companies, the delivery times of the 2 packages will also differ. Please be patient and thank you for your understanding and forgiveness.



Decobus Handel GmbH
Am Maibusch 108, 45883 Gelsenkirchen, Deutschland



1. Introduction

In order to avoid damages as well as injuries due to inappropriate use, please read this manual attentively before operating. It is important that you understand and follow the instructions of this owner's manual.

Have fun with your new and innovative item!

2. Safety Instructions

FAILURE TO FOLLOW THESE WARNINGS COULD RESULT IN SERIOUS INJURY OR DAMAGE TO THE EQUIPMENT.

PURPOSE OF USE

- The product is designed for domestic use and is not suitable for medical or commercial purposes.
- The maximum weight allowed on this product is 150 kg.
- The minimum age for using the rowing machine is 14 years.

DANGER TO CHILDREN AND OTHER GROUPS OF PEOPLE

- Children do not recognize the danger that this product can pose. Keep children away from this product. The product is not a toy. It should be kept in a place that is inaccessible to children and pets.
- If you let a child, use the product, do not leave it unattended. Make the appropriate settings on the product yourself and supervise the course of the exercise.
- Make sure that the packaging material does not get into the hands of children. There is a risk of suffocation!

CAUTION - RISK OF INJURY

- Before each use, check the product to ensure that it is in perfect condition. Defective parts must be replaced immediately, otherwise function and safety will be impaired.
- Make sure that no more than one person uses the product at the same time.
- Always use the product on a horizontal, level, non-slip and solid surface. Never use it near water and for safety reasons keep a sufficient free space of at least 1m around the product.
- Make sure that your arms and legs do not come near moving parts. Do not insert any materials into existing openings in the product.

CAUTION - PRODUCT DAMAGE

- Only use this product for the purposes described in the operating instructions.
- Protect the product from water splashes, moisture, high temperatures and direct sunlight.
- Use only original spare parts.

NOTES ON HANDLING BATTERIES

- Remove batteries if they are flat or if you will not be using the product for a long time. This will prevent damage that can result from leaks.
- Batteries must not be charged or reactivated by any other means, taken apart, thrown into fire or short-circuited. There is a RISK OF EXPLOSION!
- Preferably use alkaline batteries as they have a longer lifespan than conventional zinc-carbon batteries.
- The battery needs to be changed as soon as the display fades or fades completely. Always replace all old batteries with new ones and pay attention to the correct polarity when inserting them.

NOTES ON ASSEMBLY

- The assembly of the product must be carried out carefully and by an adult. If in doubt, seek the help of another technically experienced person.
- Before you start assembling the product, read the assembly steps carefully and look at the construction drawing.
- Remove all packaging material and then place the individual parts on a free surface. This gives you an overview and makes assembly easier. Use a pad to protect the mounting surface from soiling or scratching.
- Now use the parts list to check whether all components are present. Do not dispose of the packaging material until assembly is complete.
- Note that there is always a possible risk of injury when using tools and doing manual work. Therefore, proceed carefully when assembling the product.
- Provide a safe working environment. Don't leave tools lying around.
- After assembling the product, make sure that all screws, bolts, and nuts are properly installed and tightened.
- If necessary, place a protective mat (not included in the scope of delivery) under the product to protect your floor, as it cannot be ruled out that rubber feet, for example, may leave traces.

3. Symbols

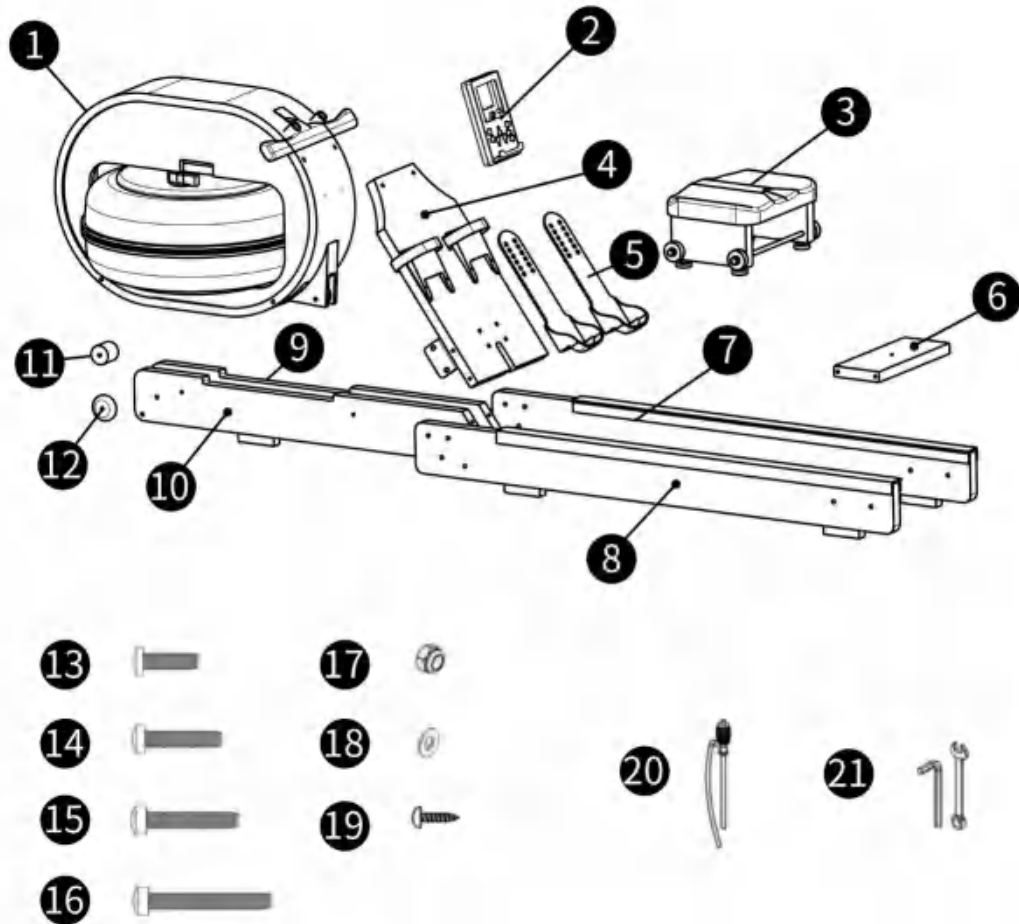


Read the operating instructions carefully!

4. Technical Data

Model:	WR102B	Battery qty:	4 (not included)
Measures (LxLxH):	210 x 53 x 70 cm	Battery type:	AA, 1,5 V
Weight:	35 kg		
max. Load:	150 kg		
Class:	H.C.		

5. Scope Of Delivery



Part Nr.	Description	Quantity
1	Tank unit	1
2	Display	1
3	Seat	1
4	Footplate	1
5	Pedal	1
6	Connecting board	1
7	Right frame rail	1
8	Left frame rail	1
9	Right front frame part	1
10	Left front frame part	1
11	Spacer	1
12	Wheel (M8*60 screw included)	2
13	M8x20 screw	4
14	M8x35 screw	2
15	M8x45 screw	22
16	M8x60 screw	1
17	M8 non-slip Nut	8
18	M8 Washer	24
19	Wood screw	4
20	Pump	1
21	Tool set	1

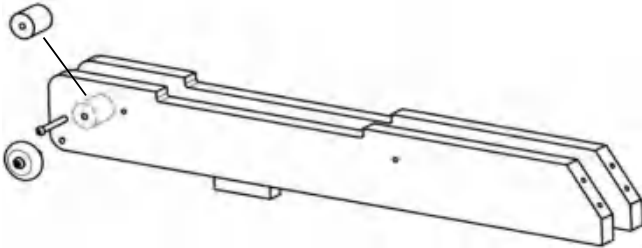
6. Assembly



Note: The assembly time is approx. 30 minutes and should, if possible, be carried out by **2 people**.

Note: Please **untie the retraction elastic** first and place it at the bottom. This facilitates your installation in the previous steps.

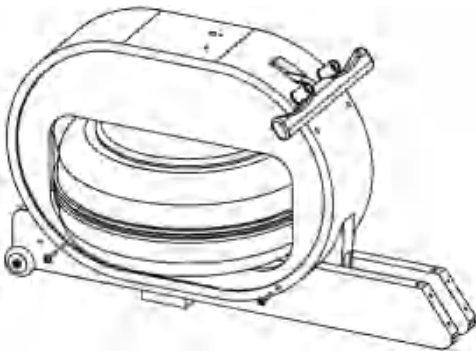
Step 1



Connect the right front frame part (9) and the left front frame part (10) using the spacer (11) with two M8 x45 screws and washers (15) & (18).

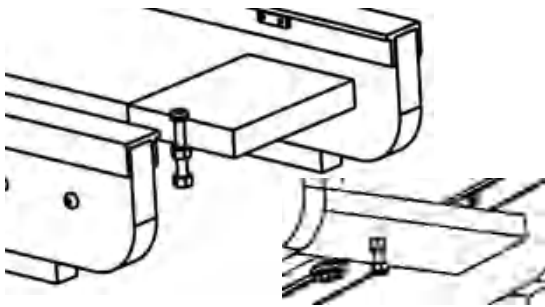
Insert the two wheels (12) through the frame from the outside and fasten them with a non-slip nut (17) each from the inside.

Step 2



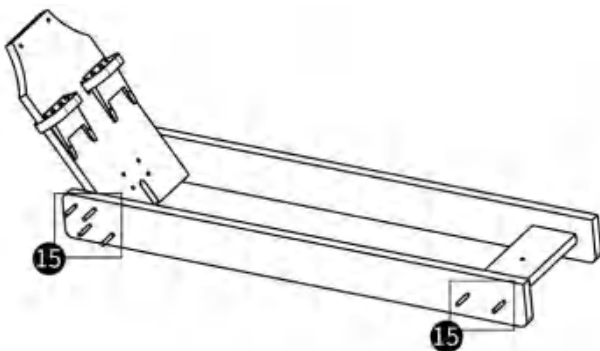
Place the tank unit (1) on the front frame and fasten it with four M8x45 screws and washers (15) & (18).

Step 3

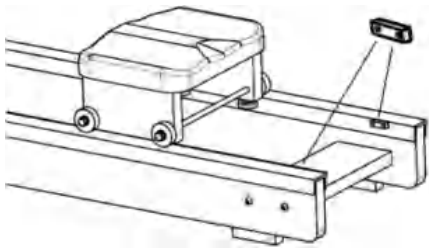


Insert M8*60 screw (16) into the connecting board (6) with one non-slip nut (17) fixed it to the board and another non-slip nut (17) as the fixed end for the retraction elastic.

Step 4



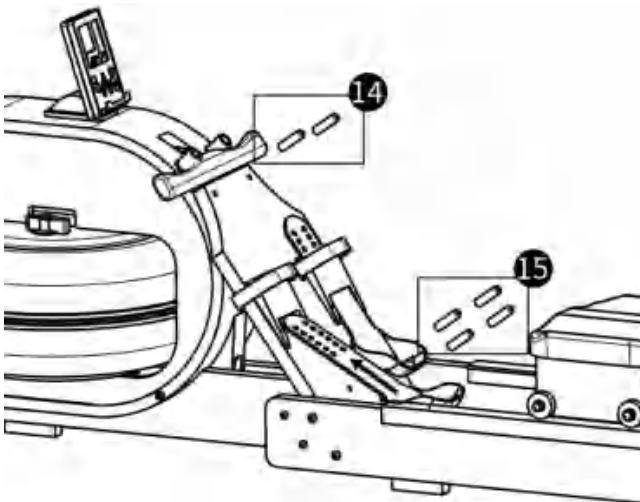
Connect the right running rail (7) and the left running rail (8) using the Footplate (4) with 8* M8x45 screws & washers & nuts (15) & (18) & (17) and using the connecting board (6) with 4* M8x45 screws and washers (15) & (18).



Step 5

Remove the track limiters from the rear rails. Then insert the seat into the rails. Make sure that the notch on the seat points backwards. Then reattach the two track limiters again.

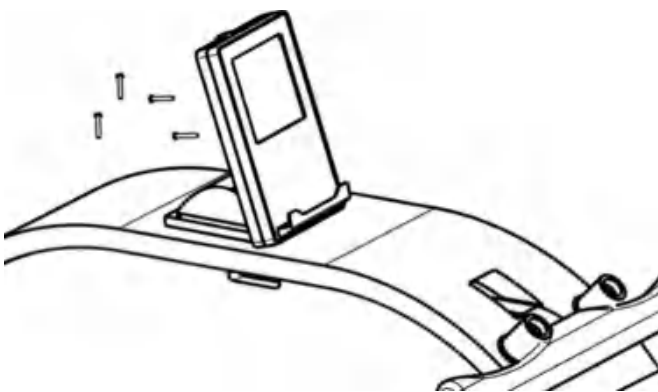
Or, you can simply insert the seat into the rails from the front before the running rails are strictly fixed, so that you don't have to remove the limiters.



Step 6

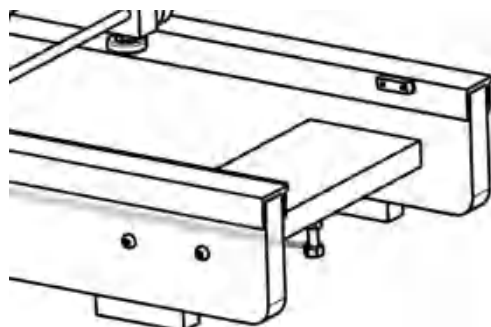
Fasten the footplate in the middle of the front frame with 4* M8x45 screws and washers (15) & (18). Now attach the base plate to the top of the tank unit with 2* M8x35 screws and washers (14) & (18).

Then insert the Pedal (5) into the Footplate (4).



Step 7

Mount the display (2) with four screws (19) on top of the tank unit (1). Then connect the data cable with a plug.



Step 8

Hook the retraction elastic into the eyelet on the lower rear end of the frame.



7. Water - Filling



Step 1

Remove the stopper above the water tank.

Step 2

Fill the tank with approx. 16 liters of water and then close the tank again with the nozzle.

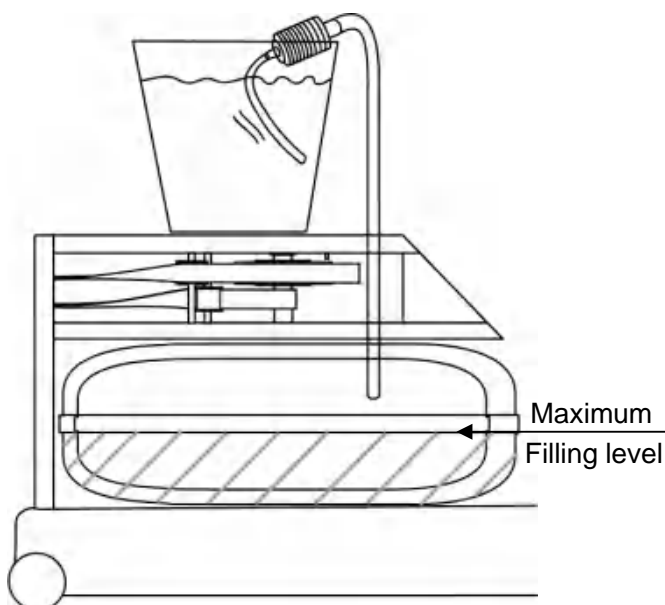
Attention:

Do not fill more than half of the tank, no more than the mark! This would cause water to leak out when the device is all set.

Tip:

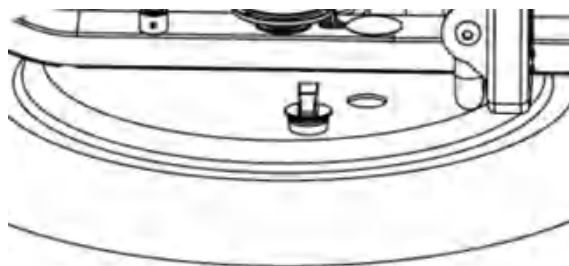
Fill a bucket with clean water. Place it on the tank unit. Insert the inlet rod of the pump into the opening of the water tank. Place the pump and the suction hose in the bucket and suck in the water with 4 to 5 pumping movements.

Due to the difference in altitude, the water would run into the water tank by itself.





8. Water - Drain/Change



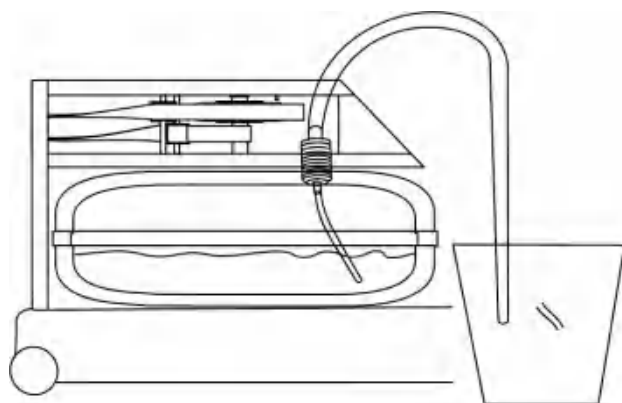
Step 1

Remove the stopper above the water tank.

Step 2

Place the pump's inlet rod in a bucket. Insert the suction hose into the opening of the water tank and suck in the water with 4 to 5 pumping movements.

Due to the difference in altitude, the water would run in the bucket by itself.



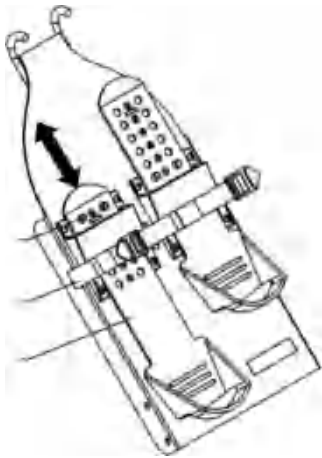
Attention:

Make sure that the bucket does not hold the entire amount of water at once and could overflow. Empty the bucket in between if necessary.

Note: To change the water, you only have to drain 50% of the water and replace it with fresh water.

9. Training Process

9.1 Preparation



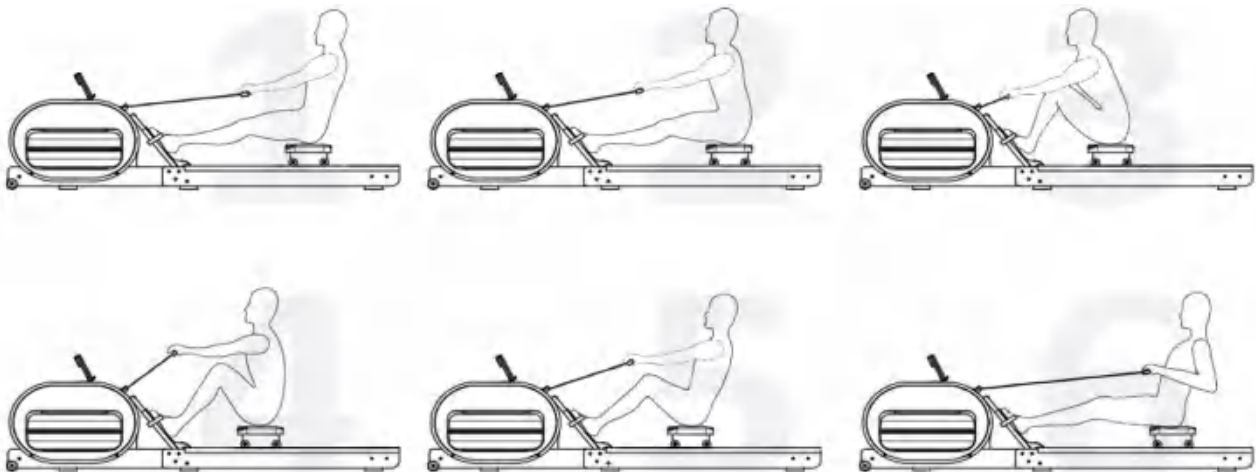
Adjusting the pedals

The pedals can be adjusted to each user. They are so designed to keep your feet stable while rowing.

Lift the front part of the pedal and slide it onto one position between 1-6. Press the pedal against the catch to fix it. Put your feet on the pedals and tighten the foot straps.

Warning: Do not use the rowing machine without the pedal lock or without the straps tightened.

9.2 Start rowing

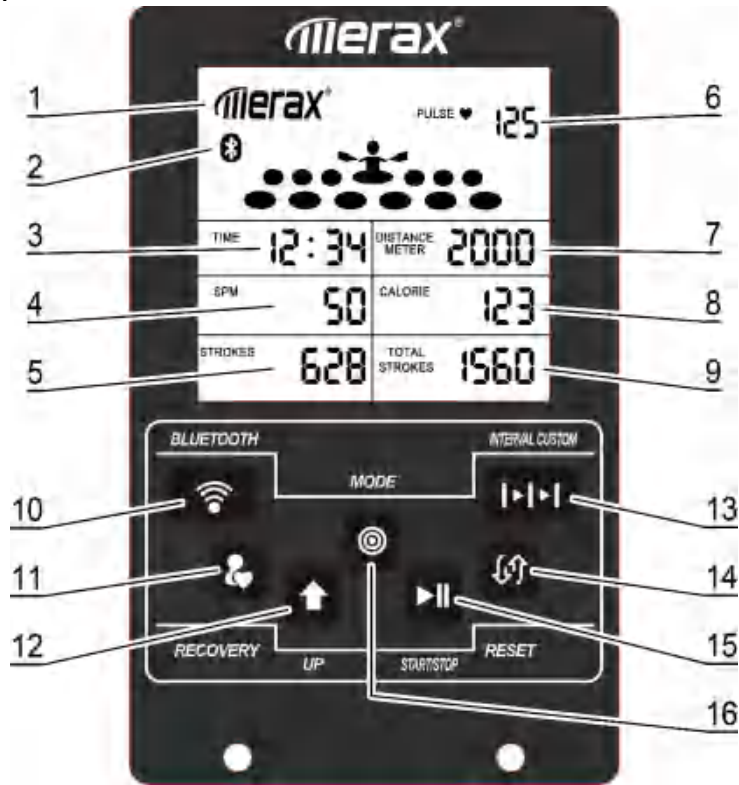


1. Extend your legs and back, lean slightly forward, arms straight, hands on the same line as your lower ribs.
2. Extend your legs and back, lean slightly forward from your hips, and extend your arms forward
Note: The hands should now be able to pass the outside of the knees.
3. Let yourself be pulled forward until your calves are perpendicular to the floor. Keep your back straight, lean slightly forward, arms should be in front of your knees. Now pull hard.
4. Partially straighten your knees so that the seat is in the middle of the rail, with your back and arms still straight. Move on.
5. Your knees are almost straight, your back is still straight, but now you lean back slightly from your hips, your arms are straight, now straighten up.
6. Now your legs are fully stretched. Lean back with your back straight. Keep your arms close to your body, with your forearms level and your elbows close to your chest.

10. Display

10.1 Overview

The supplied display assists you during your training by providing training programs and various information about your current training session. In addition, the display enables the connection with the training app "Kinomap", which enables you to train together with your friends and structure your successes with ease.



1	Status / program:	Displays the current status or the selected program
2	Bluetooth status:	On: Bluetooth is switched on; Off: Bluetooth is switched off
3	Time:	Displays the current training time or the current countdown
4	Number of strokes:	Displays the number of strokes (strokes per minute) or the power (watts)
5	Strokes:	Shows the number of strokes in the current training session
6	Pulse:	Displays your heart rate (BPM) (heart rate belt required; belt NOT included)
7	Distance:	Displays the distance traveled (meters or miles) in the current training session
8	Calories:	Shows the burned energy (kcal) in the current training session
9	Total strokes:	Displays the total number of hits
10	Bluetooth button:	Turns the Bluetooth function on or off
11	Recovery button:	Activates the "recovery" mode
12	Up button:	Allows navigation in the menu or changes the current parameter
13	Interval Custom button:	Quick access to the "Interval Custom" mode
14	Reset button:	Restarts the computer
15	Start / Stop button:	Starts or pauses the current training session
16	Mode button:	Selects the current menu item

10.2 Operation

Press the "Mode" button to switch on the display. Pressing the "Mode" button again takes you to the program selection menu, which can be recognized by the flashing program text. With the "Up" button you can navigate between the menu items. Confirm your selection by pressing "Mode".

Some training programs allow you to adjust some training settings. If this is the case, the name of the setting to be changed is shown. You can adjust the value with the "Up" button. By pressing the "Mode" button, the set value is accepted and the menu changes to the next point.

If the display is in stand-by mode, the "Manual" training program is started automatically as soon as the heart rate belt (NOT included) is put on or the rowing machine is used.

A radio connection to the heart rate belt is established automatically as soon as the belt (NOT included) is put on.

If you want to change the current training program, pause the program by pressing the "START / STOP" button. Then press the "Reset" button. When you have put on the heart rate belt (NOT included), press and hold the "Mode" button while the display is restarted. If the program text flashes, you are in the program selection menu.

You can pause or continue your training at any time by pressing "START / STOP".

To activate the Bluetooth function, press the "Bluetooth" button. The Bluetooth symbol is shown on the display and a connection to the rowing machine can be established.

The display automatically switches to standby mode after four minutes if no training program has been selected or the current training program has been paused.

10.3 Training programs

Manual

In the "Manual" training mode, you can train as you wish. No goals are set in this training mode. It runs until it is stopped by pressing "START / STOP".

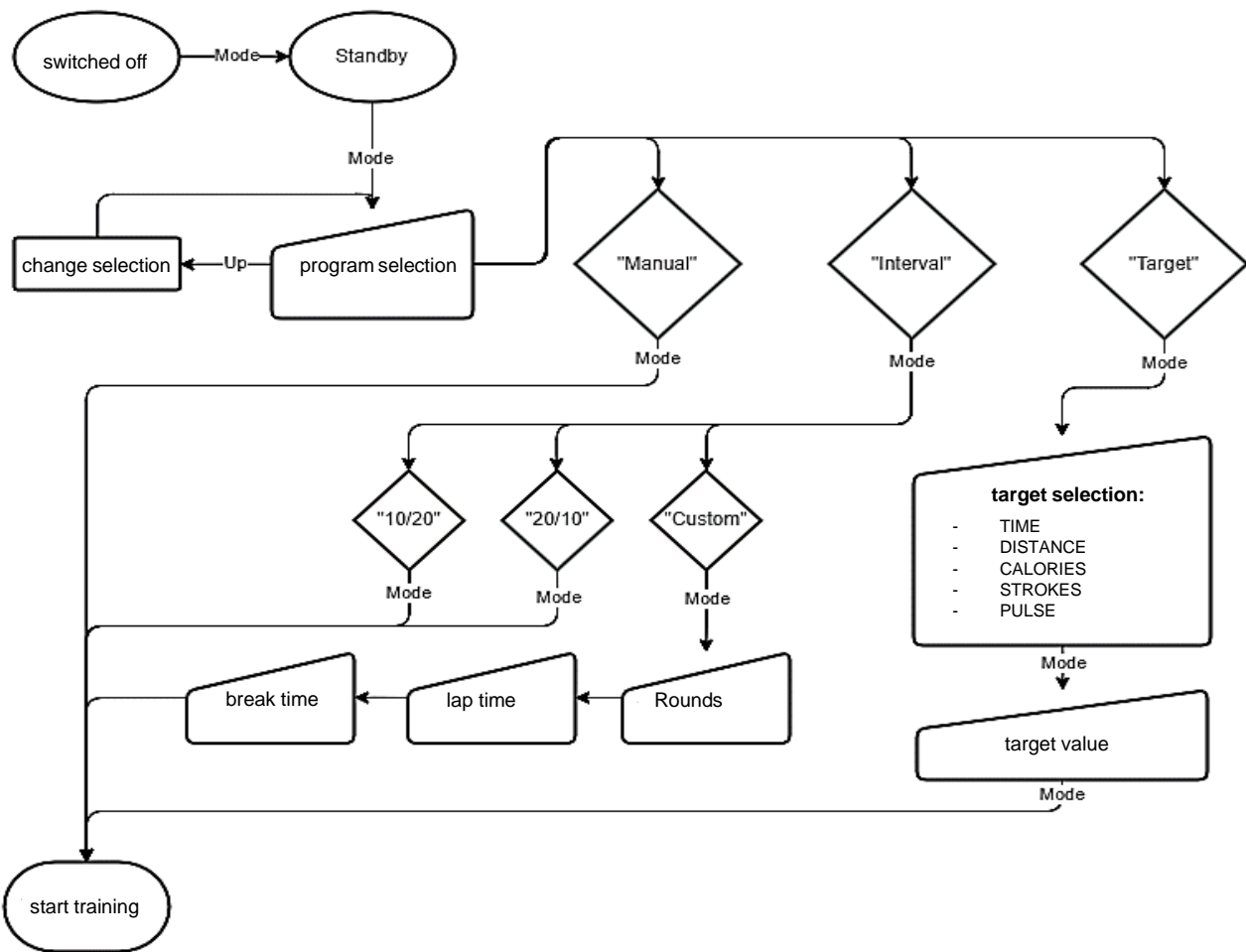
Interval

In the "Interval" training mode, you train in fast and intensive phases. Interval training promises an effective improvement in endurance. The computer supports you and automatically switches between the training and break phases at the times set in advance. The remaining time of the respective phase is shown on the display in the "Time" section.

Target

In the "Target" training mode, you train until the desired goal is reached. You can set your goal for a specific training time ("TIME"), distance ("DISTANCE") or a specific number of calories burned ("CALORIES"), beats ("STROKES") or a target pulse ("PULSE").

10.4 Menu structure



11. Bluetooth / App-Function



To use the Kinomap app, switch on Bluetooth on the rowing machine and on your smartphone or tablet. You may have to activate the location services on your smartphone or tablet to enable a connection via the app.

When you start the app for the first time, you will be asked to register. Registration is necessary to use the app. You will then be asked to add a device.

If you are not prompted asked to add a device, tap on "More", "Device Management" and then on "+" in the upper right corner. Tap the rowing machine icon. Then select "SENSORS - FTMS" from the list.

Now follow the instructions in the app to add the rowing machine to the app. For more information on using the app, visit www.kinomap.com.

12. Maintenance

All maintenance measures should be carried out regularly. The regular implementation of preventive maintenance measures contributes to safe and trouble-free use.

Warning: Never use aggressive cleaning agents for cleaning!

Designation	Interval	Solution
Seat / Rail	Weekly	Wipe the seat / rail with a dry cloth.
Main frame	Weekly	Wipe the frame with a dry cloth.
Water tank and water treatment	3 - 6 Month	Refer to the "Drain/Change Water" section in this manual.
Pull rope	Every 100 hours of training	Check the pull rope for wear and if necessary, contact customer service for a replacement.

13. Disposal

If you want to dispose of the item, please contact your local dealer or a local recycling company. Never take the device to a municipal collection point!

Never dispose of the device with normal household waste! In doing so, you make an important contribution to preserving the environment.

14. Trouble Shooting

Problem	Possible reason	Solution
The color of the water changes or becomes cloudy.	The rowing machine is in direct sunlight or the water has not been treated. The local tap water is of poor quality.	Change the position of the rowing machine to reduce direct sunlight. Add water purification tablets (not included) or change the water in the device. Consider using distilled water.
After inserting the battery, the display does not turn on.	The battery is installed incorrectly or needs to be replaced.	Insert or replace the battery correctly. If the LCD display still does not work, try rotating the battery a little. If this does not help, contact customer service.
The display is on but does not show any data.	The connection is loose or broken.	Check whether the connector of the display is connected correctly.
Display shows incorrect values.	Sensor distance is too wide, faulty sensor.	Check the sensor distance. This should be 1mm.

15. Important Details

Attention:

- Before starting any exercise program, you should consult your doctor to determine if you have any medical or physical conditions that could put your health and safety at risk, or prevent you from using the equipment properly.
- Your doctor's advice is essential if you are taking medication that affects your heart rate, blood pressure or cholesterol level. If you have any problems because of the training with this product, stop the training and consult a doctor immediately.
- Read the manual diligently before starting with the training. Adequate use of the product is necessary.
- Keep children and pets away from the equipment. The equipment is designed for adult use only.
- Wear suitable clothing while using the equipment. Avoid wearing loose clothing that may get caught in the equipment or that may restrict or prevent movement.
- Make sure that all screws and parts are screwed tightly before training.
- Regular maintenance is a precondition for the device to stay in a good condition.

Before you start:

How you start your training is dependent on your physical condition. If you have not been active for a long time and are overweight you have to start your training gently. Try to extend your training time week for week for a few minutes.

At the beginning you might only be able to train in your target pulse for a few minutes. But your fitness should increase in the first 6- 8 weeks. Don't be disappointed if you need longer. It is important that you train in your own speed. The better your fitness, the more intense you need to train to reach your target pulse. Please pay attention to the following principles:

- Ask your doctor before starting with the training. Your doctor can give you important advice relating to fitness and diet plans. He/she will be able to work out a personal program for you.
- Start your training slow and set yourself small and realistic goals.
- Combine your program with other endurance sports like dancing, swimming and cycling.
- Please check your pulse regularly. If you don't have a pulse measuring tool, ask your doctor to show you how to feel your pulse.
- Find out your pulse upper limit, which is dependent on age and condition.
- While you train you should drink a lot in order to avoid dehydration. While training you will lose a lot of liquids. Pay attention that the drinks have room temperature.

16. Stretching Exercises

Warm up and Cool down:

A successful training is made of warming up, aerobic exercises and cooling down. Do the entire program at least 2-3 times a week, with a day off between workout days. After a few months, you can train 4-5 times a week.

Warming up is an important part of training and should be done before each start. It prepares your body for difficult exercises by warming up your muscles and stretching. Also, it stimulates your circulation and your pulse beat. Also, more oxygen enters your muscles. Repeat those exercises at the end of your training to prevent muscle ache. We recommend the warming up and cooling down exercises on the following pages:



Touching toes:

Slowly move forward from your waist. Leave your back and your shoulders relaxed while you try to reach with your hands as far as possible downward. Hold the deepest point for 15 seconds.



Lift shoulders:

Lift your right shoulder to your ear for one count. Then lift your left shoulder to your ear for one count while you relax your right shoulder again.



Roll head:

Roll your head for one second to the right and pay attention to the stretch in your left throat side. Then roll your head for one count to the back by putting your chin up and leave your mouth open. Then roll your head for one count to the left. Finally let your head fall to your breast for one count.



Stretching your thighs:

Sit down and stretch your right leg. Put your sole of your left foot on the inside of your right thigh. Try to touch the toes of your right foot. Keep the position for 15 seconds. Relax and repeat this exercise with the left foot.



Stretching inner thigh:

Sit down and put the soles of your feet together while your knees are showing outward. Pull both feet as close as possible to your lap. With the elbows press carefully in direction of the ground. Keep the position for 15 seconds.



Stretch sides:

Open your arms and put them over your head. Grab now with your right arm for one count as far as possible in the direction of the ceiling. Pay attention to the stretching of your right side. Repeat this exercise with the left arm.



Stretch caps:

Lean with your arms against the wall, with the right leg in front of the left one. Leave your left leg straight and the right leg relaxed on the ground. Bend your right leg and lean forward by moving your hip in the direction of the wall. Keep the position for 15 seconds and repeat the exercise with the other leg.



Rameur

Manuel d'utilisation

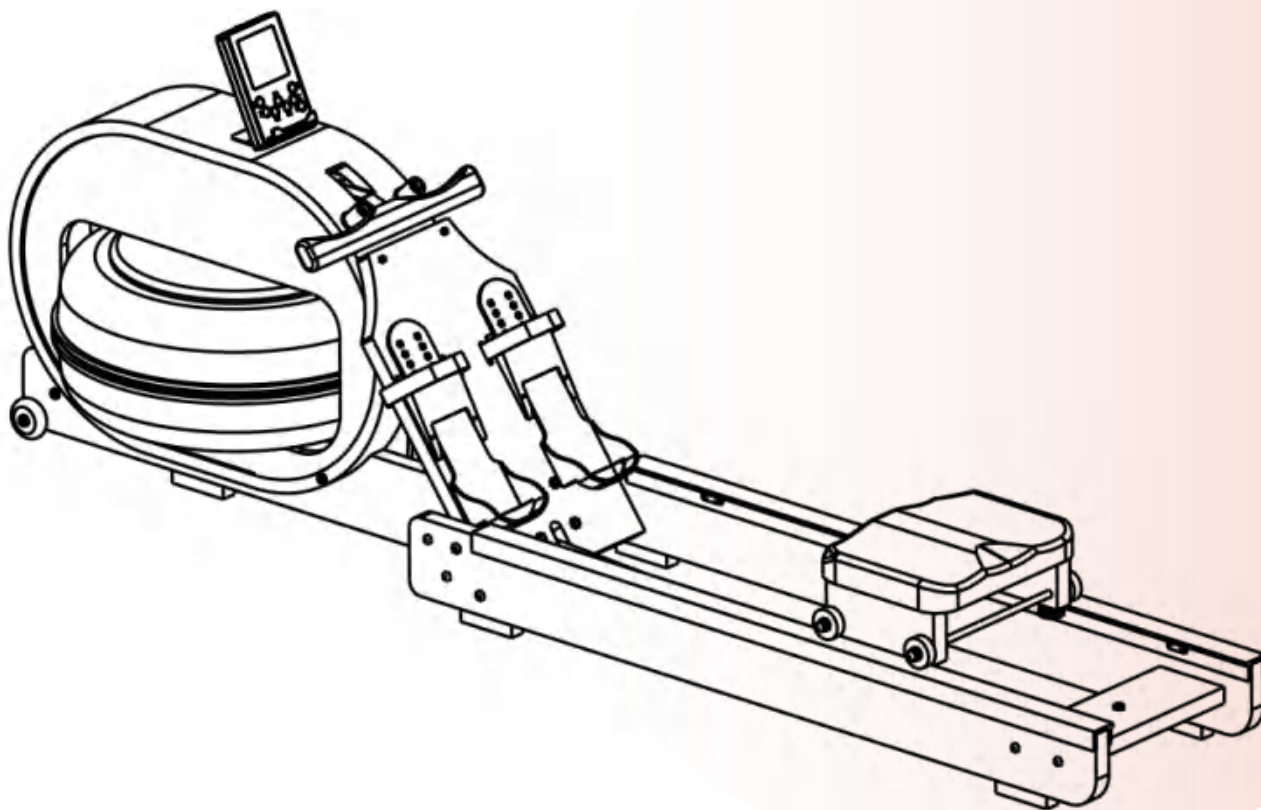
MS291679AAA+MS291680AAA

Merax®

Merci pour avoir choisi ce produit.

Avant d'utiliser ce produit pour la première fois, veuillez lire attentivement le manuel et utilisez cet article uniquement comme décrit dans le manuel pour éviter les dangers et les blessures.

Veuillez conserver ce manuel pour référence ultérieure.



Modèle applicable : WR102B



Prévenir

Lisez toutes les précautions et instructions contenues dans ce manuel avant d'utiliser ce produit.

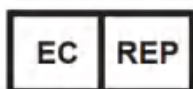
Si vous avez des questions sur ce produit, veuillez consulter votre fournisseur à temps.

Sommaire

1. Introduction.....	36
2. Consignes de sécurité	37
3. Symboles.....	38
4. Données techniques.....	38
5. Contenu de la livraison	39
6. Montage.....	40
7. Eau - Remplissage	42
8. Eau - Vidanger/Remplacer	43
9. Processus de formation	44
9.1 Préparation	44
9.2 Commencer à ramer	44
10. Affichage	45
10.1 Aperçu	45
10.2 Fonctionnement	46
10.3 Programmes de formation	46
10.4 Structure des menus	47
11. Bluetooth / Fonction « Kinomap » App	47
12. Entretien	48
13. Élimination	48
14. Dépannage	48
15. Détails importants	49
16. Exercices d'étirement	50



Ce produit vous sera livré en 2 colis. En raison de sociétés de logistique différentes, les délais de livraison des 2 colis seront également différents. Soyez patient et merci pour votre compréhension et votre pardon.



Decobus Handel GmbH

Am Maibusch 108, 45883 Gelsenkirchen, Deutschland



1. Introduction

Afin d'éviter les dommages ainsi que les blessures dues à une utilisation inappropriée, veuillez lire attentivement ce manuel avant de l'utiliser. Il est important que vous compreniez et suiviez les instructions de ce manuel du propriétaire.

Amusez-vous avec votre nouvel article innovant !

2. Consignes de sécurité

LE NON-RESPECT DE CES AVERTISSEMENTS POURRAIT ENTRAÎNER DES BLESSURES GRAVES OU DES DOMMAGES AU PRODUIT.

BUT D'UTILISATION

- Le produit est conçu pour un usage domestique et ne convient pas à des fins médicales ou commerciales.
- Le poids maximum autorisé sur ce produit est de 150 kg.
- L'âge minimum pour utiliser le rameur est de 14 ans.

DANGER POUR LES ENFANTS ET D'AUTRES GROUPES DE PERSONNES

- Les enfants ne reconnaissent pas le danger que ce produit peut représenter. Tenez les enfants éloignés de ce produit. Le produit n'est pas un jouet. Il doit être conservé dans un endroit inaccessible aux enfants et aux animaux domestiques.
- Si vous laissez un enfant utiliser le produit, ne le laissez pas sans surveillance. Effectuez vous-même les réglages appropriés sur le produit et supervisez le déroulement de l'exercice.
- Assurez-vous que le matériel d'emballage ne tombe pas entre les mains des enfants. Il y a un risque d'étouffement !

ATTENTION - RISQUE DE BLESSURE

- Avant chaque utilisation, vérifiez le produit pour vous assurer qu'il est en parfait état. Les pièces défectueuses doivent être remplacées immédiatement, sinon le fonctionnement et la sécurité seront compromis.
- Assurez-vous que pas plus d'une personne utilise le produit en même temps.
- Utilisez toujours le produit sur une surface horizontale, plane, antidérapante et solide. Ne l'utilisez jamais près de l'eau et pour des raisons de sécurité, gardez un espace libre suffisant d'au moins 1 m autour du produit.
- Assurez-vous que vos bras et vos jambes ne s'approchent pas des pièces mobiles. N'insérez aucun matériau dans les ouvertures existantes du produit.

ATTENTION - DOMMAGES AU PRODUIT

- N'utilisez ce produit qu'aux fins décrites dans le mode d'emploi.
- Protégez le produit des éclaboussures d'eau, de l'humidité, des températures élevées et de la lumière directe du soleil.
- Utilisez uniquement des pièces de rechange d'origine.

REMARQUES SUR LA MANIPULATION DES BATTERIES

- Retirez les piles si elles sont déchargées ou si vous n'utilisez pas le produit pendant une longue période. Cela évitera les dommages pouvant résulter de fuites.
- Les batteries ne doivent pas être chargées ou réactivées par tout autre moyen, démontées, jetées au feu ou court-circuitées. Il y a un RISQUE D'EXPLOSION !
- Utilisez de préférence des piles alcalines car elles ont une durée de vie plus longue que les piles conventionnelles au zinc-carbone.
- La pile doit être changée dès que l'affichage s'estompe ou s'estompe complètement. Remplacez toujours toutes les anciennes piles par des neuves et faites attentions à la polarité correcte lors de leur insertion.

REMARQUES SUR LE MONTAGE

- Le montage du produit doit être effectué avec soin et par un adulte. En cas de doute, demandez l'aide d'une autre personne techniquement expérimentée.
- Avant de commencer à assembler le produit, lisez attentivement les étapes d'assemblage et regardez le dessin de construction.
- Retirez tous les matériaux d'emballage, puis placez les pièces individuelles sur une surface libre. Cela vous donne une vue d'ensemble et facilite le montage. Utilisez un tampon pour protéger la surface de montage des salissures ou des rayures.
- Utilisez maintenant la liste des pièces pour vérifier si tous les composants sont présents. Ne jetez pas les matériaux d'emballage tant que l'assemblage n'est pas terminé.
- Notez qu'il existe toujours un risque de blessure lors de l'utilisation d'outils et lors de travaux manuels. Par conséquent, procédez avec précaution lors de l'assemblage du produit.
- Fournir un environnement de travail sûr. Ne laissez pas les outils traîner.
- Après avoir assemblé le produit, assurez-vous que toutes les vis, boulons et écrous sont correctement installés et serrés.
- Si nécessaire, placez un tapis de protection (non inclus dans la livraison) sous le produit pour protéger votre sol, car il ne peut pas être exclu que des pieds en caoutchouc, par exemple, puissent laisser des traces.

3. Symboles

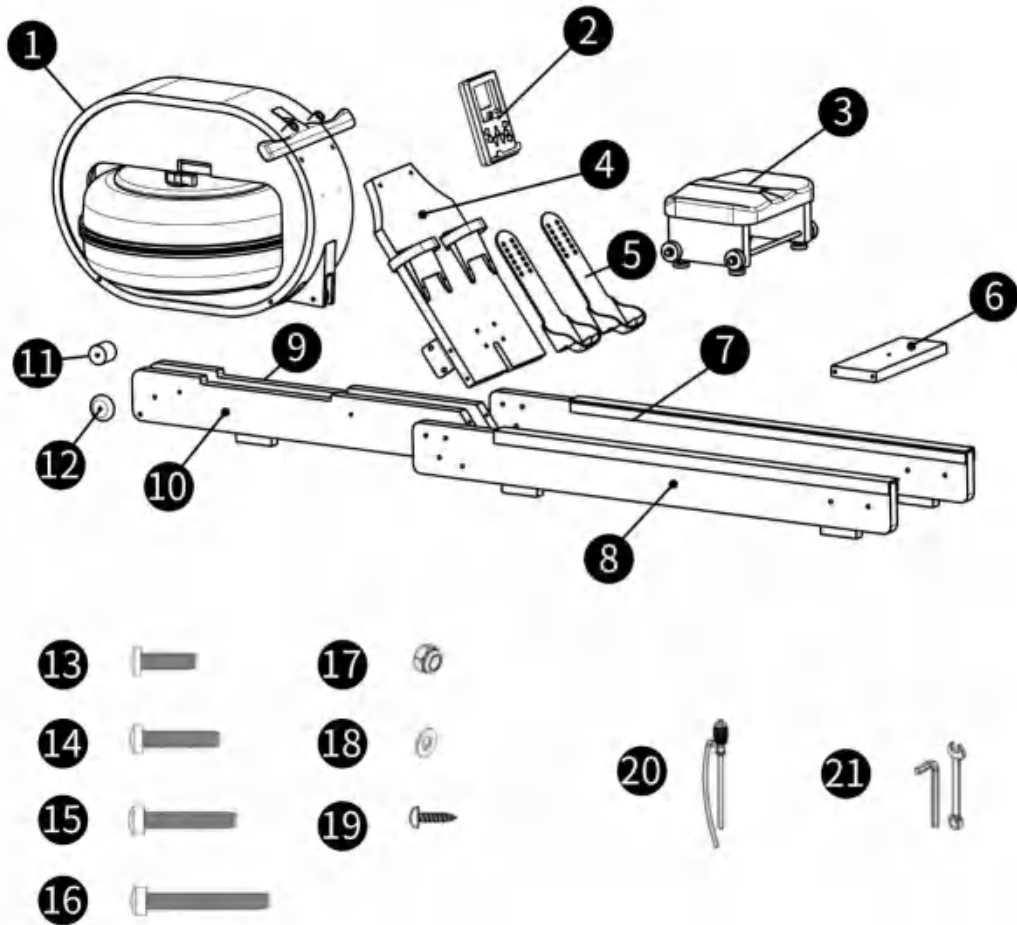


Lisez attentivement les instructions d'utilisation !

4. Données techniques

Modèle :	WR102B	
Mesures (LxLxH) :	210 x 53 x 70 cm	Qté de la batterie : 4 (non inclus)
Masse :	35 kg	Type de batterie : AA, 1,5 V
max. Charge :	150 kg	
Classe :	H.C.	

5. Contenu de la livraison



Numéro de pièce	La description	Quantité
1	Unité de réservoir	1
2	Affichage	1
3	Siège	1
4	Repose-pieds	1
5	Pédale	1
6	Carte de connexion	1
7	Rail de cadre droit	1
8	Longeron gauche	1
9	Pièce de cadre avant droite	1
10	Partie de cadre avant gauche	1
11	Entretoise	1
12	Roue (vis M8*60 incluses)	2
13	Vis M8x20	4
14	Vis M8x35	2
15	Vis M8x45	22
16	Vis M8x60	1
17	Écrou antidérapant M8	8
18	Rondelle M8	24
19	Vis à bois	4
20	Pompe	1
21	Ensemble d'outils	1

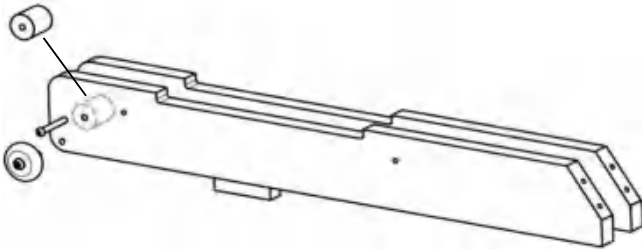
6. Montage



Noter : L'Assemblée temps est environ. 30 minutes et devrait, si possible, être porté dehors par **2 les gens.**

Noter : Veuillez d'abord **détacher l'élastique de rétraction** et le placer en bas. Cela facilite votre installation dans les étapes précédentes.

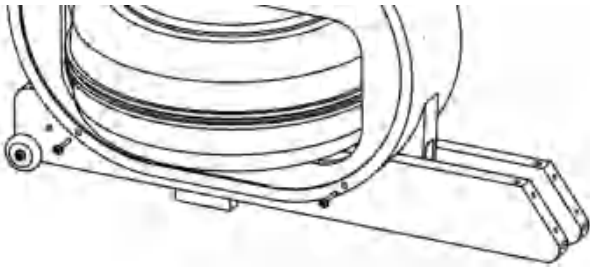
Étape 1



Connectez la partie avant droite du cadre (9) et la partie avant gauche du cadre (10) à l'aide de l'entretoise (11) avec deux vis M8 x45 et des rondelles (15) & (18).

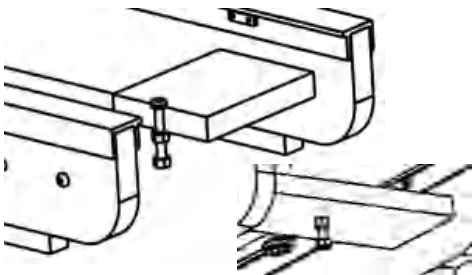
Insérez les deux roues (12) à travers le cadre depuis l'extérieur et fixez-les avec un écrou antidérapant (17) chacune depuis l'intérieur.

Étape 2



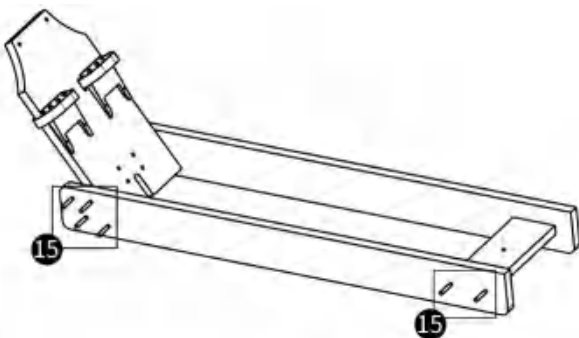
Placer le groupe réservoir (1) sur le châssis avant et le fixer avec quatre vis M8x45 et rondelles (15) & (18).

Étape 3

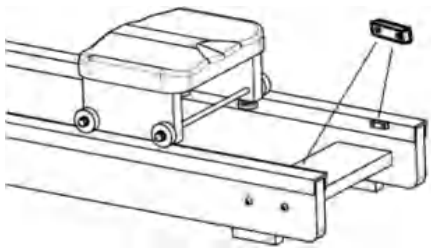


Insérez la vis M8 * 60 (16) dans la carte de connexion (6) avec un écrou antidérapant (17) fixé à la carte et un autre écrou antidérapant (17) comme extrémité fixe pour l'élastique de rétraction.

Étape 4



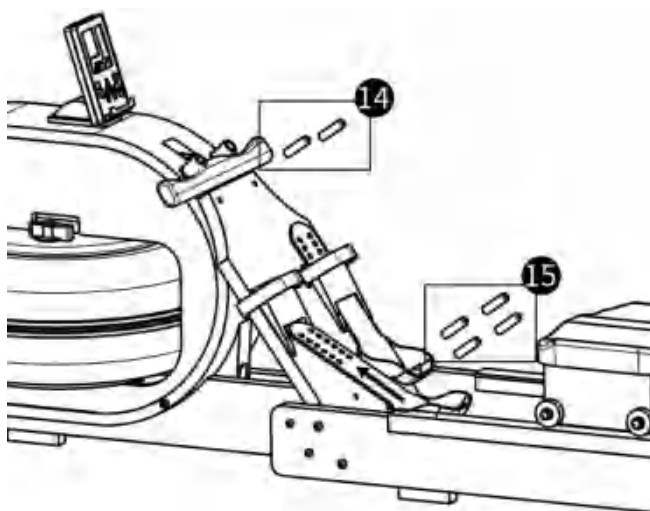
Connectez le rail droit (7) et le rail gauche (8) à la plaque de pied (4) avec un total de 8* boulons M8x45 & rondelles & écrous (15) & (18) & (17) et à la carte de connexion (6) avec 4* vis M8x45 et rondelles (15) & (18).



Étape 5

Retirez les limiteurs de voie des rails arrière. Insérez ensuite le siège dans les rails. Assurez-vous que l'encoche sur le siège pointe vers l'arrière. Ensuite, rattachiez à nouveau les deux limiteurs de piste.

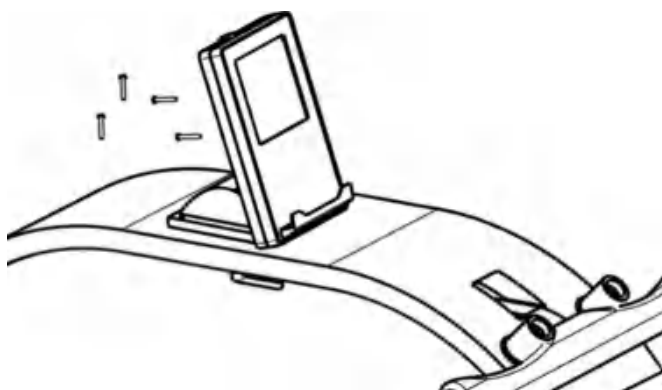
Ou, vous pouvez simplement insérer le siège dans les rails par l'avant avant que les rails de roulement ne soient strictement fixés, de sorte que vous n'ayez pas à retirer les limiteurs.



Étape 6

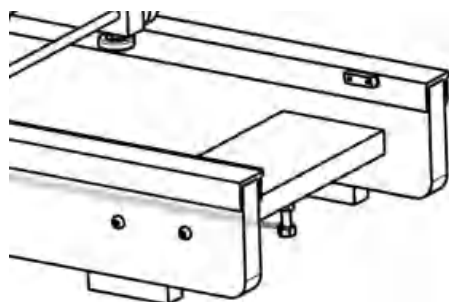
Fixez le repose-pied au milieu du cadre avant avec 4* vis M8x45 et rondelles (15) & (18). Fixez maintenant la plaque de base sur le dessus du réservoir avec 2 vis et rondelles M8x35 (14) et (18).

Insérez ensuite la Pédale (5) dans la Plaque de Pied (4).



Étape 7

Montez l'écran (2) avec quatre vis (19) sur le dessus de l'unité de réservoir (1). Connectez ensuite le câble de données avec une prise.



Étape 8

Accrochez l'élastique de rétraction dans l'œillet situé à l'extrémité arrière inférieure du cadre.



7. Eau - Remplissage



Étape 1

Retirez le bouchon au-dessus du réservoir d'eau.

Étape 2

Remplir le réservoir avec environ 16 litres d'eau puis refermer le réservoir avec la buse.

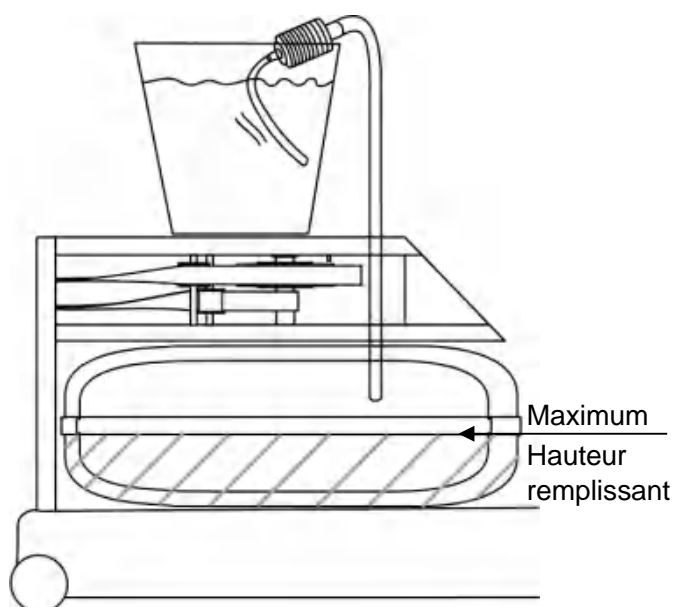
Attention :

Ne remplissez pas plus de la moitié du réservoir, pas plus que le repère ! Cela entraînerait une fuite d'eau lorsque l'appareil est prêt.

Conseil :

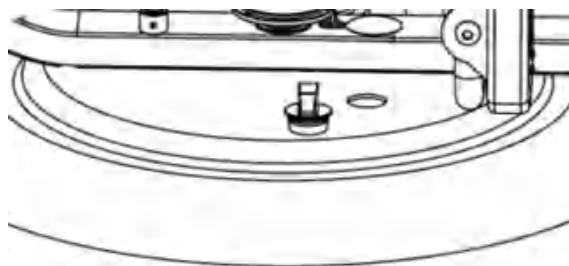
Remplissez un seau d'eau propre. Placez-le sur l'unité de réservoir. Insérez la tige d'entrée de la pompe dans l'ouverture du réservoir d'eau. Placer la pompe et le tuyau d'aspiration dans le seau et aspirer l'eau avec 4 à 5 mouvements de pompage.

En raison de la différence d'altitude, l'eau s'écoulerait d'elle-même dans le réservoir d'eau.





8. Eau - Vidanger/Remplacer

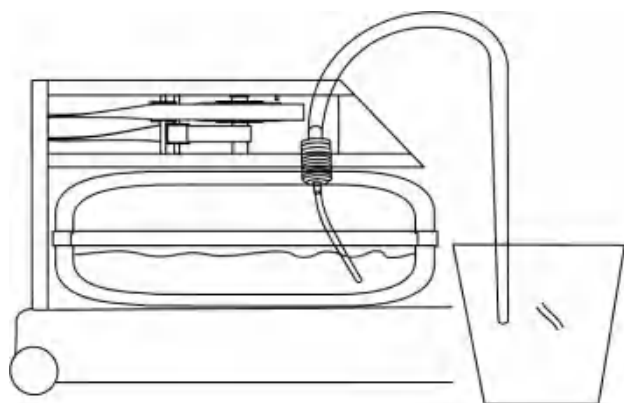


Étape 1

Retirez le bouchon au-dessus du réservoir d'eau.

Étape 2

Placer la tige d'entrée de la pompe dans un seau. Insérez le tuyau d'aspiration dans l'ouverture du réservoir d'eau et aspirez l'eau avec 4 à 5 mouvements de pompage. En raison de la différence d'altitude, l'eau coulerait dans le seau d'elle-même.



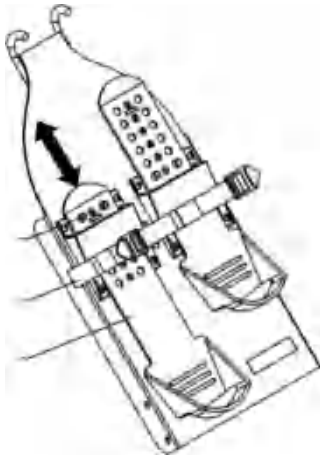
Attention :

Assurez-vous que le seau ne contient pas toute la quantité d'eau à la fois et pourrait déborder. Videz le seau entre-temps si nécessaire.

Noter : Pour changer l'eau, il suffit de vidanger 50% de l'eau et de la remplacer par de l'eau fraîche.

9. Processus de formation

9.1 Préparation



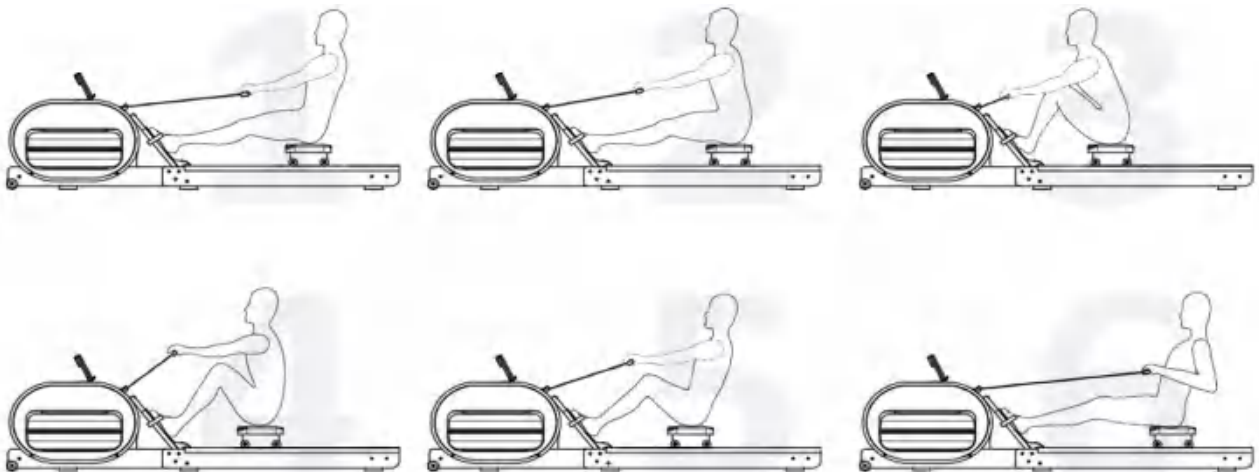
Réglage des pédales

Les pédales peuvent être ajustées à chaque utilisateur. Ils sont ainsi conçus pour garder vos pieds stables pendant que vous ramez.

Soulevez la partie avant de la pédale et faites-la glisser sur une position entre 1 et 6. Appuyez sur la pédale contre le loquet pour le fixer. Mettez vos pieds sur les pédales et serrez les sangles de pied.

Avertissement : N'utilisez pas le rameur sans le blocage des pédales ou sans les sangles serrées.

9.2 Commencer à ramer

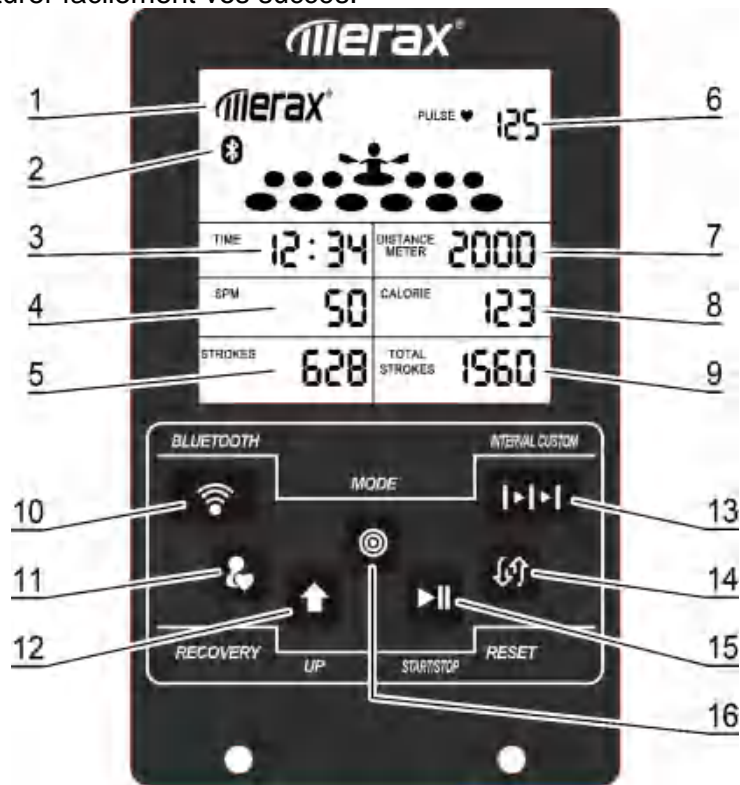


1. Étendez vos jambes et votre dos, penchez-vous légèrement vers l'avant, les bras tendus, les mains sur la même ligne que vos côtes inférieures.
2. Étendez vos jambes et votre dos, penchez-vous légèrement vers l'avant à partir de vos hanches et étendez vos bras vers l'avant. Remarque : Les mains doivent maintenant pouvoir passer l'extérieur des genoux.
3. Laissez-vous tirer vers l'avant jusqu'à ce que vos mollets soient perpendiculaires au sol. Gardez le dos droit, penchez-vous légèrement vers l'avant, les bras devant vos genoux. Maintenant, tire fort.
4. Redressez partiellement vos genoux afin que le siège soit au milieu du rail, avec votre dos et vos bras toujours droits. Passez.
5. Vos genoux sont presque droits, votre dos est toujours droit, mais maintenant vous vous penchez légèrement en arrière de vos hanches, vos bras sont droits, maintenant redressez-vous.
6. Maintenant, vos jambes sont complètement tendues. Penchez-vous en arrière avec le dos droit. Gardez vos bras près de votre corps, avec vos avant-bras au niveau et vos coudes près de votre poitrine.

10. Affichage

10.1 Aperçu

L'écran vous aidera pendant votre entraînement en fournissant des programmes d'entraînement et diverses informations sur votre séance d'entraînement en cours. De plus, l'écran permet la connexion avec l'application d'entraînement « Kinomap », qui vous permet de vous entraîner avec vos amis et de structurer facilement vos succès.



1	Statut / programme :	Affiche l'état actuel ou le programme sélectionné
2	Statut Bluetooth :	Marche : Bluetooth est activé ; Éteint : le Bluetooth est désactivé
3	Temps :	Affiche le temps d'entraînement actuel ou le compte à rebours actuel
4	Nombre de coups :	Affiche le nombre de coups (coups par minute) ou la puissance (watts)
5	Coups :	Affiche le nombre de coups dans la séance d'entraînement en cours
6	Impulsion :	Affiche votre fréquence cardiaque (BPM) (ceinture de fréquence cardiaque requise ; ceinture NON incluse)
7	Distance :	Affiche la distance parcourue (mètres ou miles) dans la séance d'entraînement en cours
8	Calories :	Affiche l'énergie brûlée (kcal) dans la séance d'entraînement en cours
9	Coups totaux :	Affiche le nombre total de coups
10	Bouton - Bluetooth :	Active ou désactive la fonction Bluetooth
11	Bouton - Recovery :	Active le mode « Recovery »
12	Bouton - Up :	Permet de naviguer dans le menu ou de modifier le paramètre en cours
13	Bouton - Interval Custom :	Accès rapide au mode « Interval Custom »
14	Bouton - Reset :	Redémarre l'écran
15	Bouton - Start/Stop :	Démarre ou interrompt la séance d'entraînement en cours
16	Bouton - Mode :	Sélectionne l'élément de menu actuel

10.2 Fonctionnement

Appuyez sur le bouton « Mode » pour allumer l'écran. En appuyant à nouveau sur la touche « Mode », vous accédez au menu de sélection de programme, reconnaissable au texte clignotant du programme. Avec le bouton « Up », vous pouvez naviguer entre les éléments du menu. Confirmez votre sélection en appuyant sur « Mode ».

Certains programmes d'entraînement vous permettent d'ajuster certains paramètres d'entraînement. Si tel est le cas, le nom du paramètre à modifier s'affiche. Vous pouvez ajuster la valeur avec le bouton « Up ». En appuyant sur le bouton « Mode », la valeur réglée est acceptée et le menu passe au point suivant.

Si l'écran est en mode veille, le programme d'entraînement « Manual » démarre automatiquement dès que la ceinture de fréquence cardiaque (NON incluse) est mise en place ou que le rameur est utilisé.

Une connexion radio avec la ceinture de fréquence cardiaque est établie automatiquement dès que la ceinture (NON incluse) est mise en place.

Si vous souhaitez modifier le programme d'entraînement en cours, mettez le programme en pause en appuyant sur le bouton « START / STOP ». Appuyez ensuite sur le bouton « Reset ». Lorsque vous avez mis la ceinture de fréquence cardiaque (NON incluse), appuyez et maintenez le bouton « Mode » pendant que l'affichage est redémarré. Si le texte du programme clignote, vous vous trouvez dans le menu de sélection de programme.

Vous pouvez mettre en pause ou continuer votre entraînement à tout moment en appuyant sur « START / STOP ».

Pour activer la fonction Bluetooth, appuyez sur le bouton « Bluetooth ». Le symbole Bluetooth s'affiche à l'écran et une connexion avec le rameur peut être établie.

L'écran passe automatiquement en mode veille au bout de quatre minutes si aucun programme d'entraînement n'a été sélectionné ou si le programme d'entraînement en cours a été mis en pause.

10.3 Programmes de formation

Manual

En mode d'entraînement « Manual », vous pouvez vous entraîner comme vous le souhaitez. Aucun objectif n'est défini dans ce mode d'entraînement. Il fonctionne jusqu'à ce qu'il soit arrêté en appuyant sur « START / STOP ».

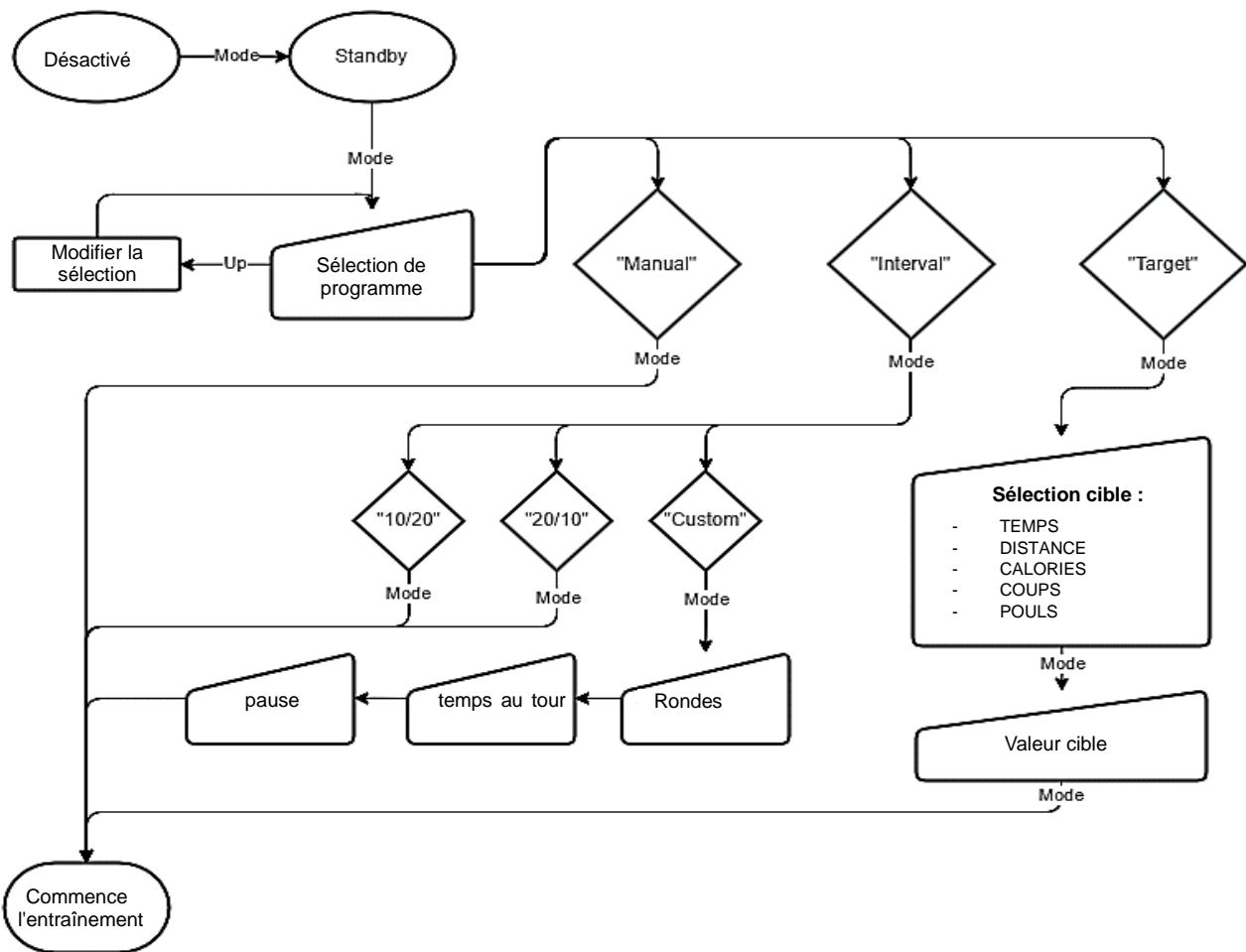
Interval

Dans le mode d'entraînement « Interval », vous vous entraînez en phases rapides et intensives. L'entraînement par intervalles promet une amélioration efficace de l'endurance. L'ordinateur vous accompagne et bascule automatiquement entre les phases d'entraînement et de pause aux heures définies à l'avance. Le temps restant de la phase respective est affiché à l'écran dans la section « Time ».

Target

Dans le mode d'entraînement « Target », vous vous entraînez jusqu'à ce que l'objectif souhaité soit atteint. Vous pouvez définir votre objectif pour un temps d'entraînement spécifique (« TIME »), une distance (« DISTANCE ») ou un nombre spécifique de calories brûlées (« CALORIES »), de battements (« STROKES ») ou un pouls cible (« PULSE »).

10.4 Structure des menus



11. Bluetooth / Fonction « Kinomap » App



Pour utiliser l'application Kinomap, activez le Bluetooth sur le rameur et sur votre smartphone ou tablette. Vous devrez peut-être activer les services de localisation sur votre smartphone ou votre tablette pour permettre une connexion via l'application.

Lorsque vous démarrez l'application pour la première fois, il vous sera demandé de vous inscrire. L'inscription est nécessaire pour utiliser l'application. Il vous sera ensuite demandé d'ajouter un appareil.

Si vous n'êtes pas invité à ajouter un appareil, appuyez sur « Plus », « Gestion des appareils puis sur « + » dans le coin supérieur droit. Appuyez sur l'icône du rameur. Sélectionnez ensuite « SENSORS - FTMS » dans la liste.

Suivez maintenant les instructions de l'application pour ajouter le rameur à l'application. Pour plus d'informations sur l'utilisation de l'application, visitez www.kinomap.com.

12. Entretien

Toutes les mesures d'entretien doivent être effectuées régulièrement. La mise en œuvre régulière de mesures de maintenance préventive contribue à une utilisation sûre et sans problème.

Avertissement : N'utilisez jamais de détergents agressifs pour le nettoyage !

La désignation	Intervalle	Solution
Siège / Rail	Hebdomadaire	Essuyez le siège / le rail avec un chiffon sec.
Châssis principal	Hebdomadaire	Essuyez le cadre avec un chiffon sec.
Réservoir d'eau et traitement de l'eau	3 - 6 Mois	Reportez-vous à la section « Vidange/changement d'eau » de ce manuel.
Tirez sur la corde	Toutes les 100 heures de formation	Vérifiez l'usure du câble de traction et, si nécessaire, contactez le service client pour un remplacement.

13. Élimination

Si vous souhaitez vous débarrasser de l'article, veuillez contacter votre revendeur local ou une entreprise de recyclage locale. N'apportez jamais l'appareil à un point de collecte municipal !

Ne jetez jamais l'appareil avec les ordures ménagères normales ! Vous apportez ainsi une contribution importante à la préservation de l'environnement.

14. Dépannage

Problème	Raison possible	Solution
La couleur de l'eau change ou devient trouble.	Le rameur est exposé à la lumière directe du soleil ou l'eau n'a pas été traitée. L'eau du robinet local est de mauvaise qualité.	Changez la position du rameur pour réduire la lumière directe du soleil. Ajoutez des pastilles de purification d'eau (non incluses) ou changez l'eau de l'appareil. Pensez à utiliser de l'eau distillée.
Après avoir inséré la batterie, l'écran ne s'allume pas.	La batterie est mal installée ou doit être remplacée.	Insérez ou remplacez la batterie correctement. Si l'écran LCD ne fonctionne toujours pas, essayez de tourner légèrement la batterie. Si cela ne résout pas le problème, contactez le service client.
L'écran est allumé mais n'affiche aucune donnée.	La connexion est desserrée ou cassée.	Vérifiez si le connecteur de l'écran est correctement connecté.
L'écran affiche des valeurs incorrectes.	La distance du capteur est trop grande, capteur défectueux.	Vérifiez la distance du capteur. Cela devrait être de 1 mm.

15. Détails importants

Attention :

- Avant de commencer tout programme d'exercices, vous devriez consulter votre médecin pour déterminer si vous souffrez d'une condition médicale ou physique qui pourrait mettre votre santé et votre sécurité en danger ou vous empêcher d'utiliser correctement le produit.
- L'avis de votre médecin est indispensable si vous prenez des médicaments affectant votre rythme cardiaque, votre tension artérielle ou votre taux de cholestérol. Si vous rencontrez des problèmes à cause de l'entraînement avec ce produit, arrêtez l'entraînement et consultez immédiatement un médecin.
- Lisez attentivement le manuel avant de commencer la formation. Une utilisation adéquate du produit est nécessaire.
- Tenez les enfants et les animaux domestiques éloignés de ce produit qui est conçu pour un usage adulte uniquement.
- Porter des vêtements appropriés lors de l'utilisation du produit. Évitez de porter des vêtements amples qui pourraient se coincer dans le produit ou qui pourraient restreindre ou empêcher les mouvements.
- Assurez-vous que toutes les vis et pièces sont bien vissées avant l'entraînement.
- Un entretien régulier est une condition préalable pour que l'appareil reste en bon état.

Avant de commencer :

La façon dont vous commencez votre entraînement dépend de votre condition physique. Si vous n'avez pas été actif pendant une longue période et que vous êtes en surpoids, vous devez commencer votre entraînement en douceur. Essayez de prolonger votre temps d'entraînement semaine après semaine pendant quelques minutes.

Au début, vous ne pourrez peut-être vous entraîner avec votre pouls cible que pendant quelques minutes. Mais votre condition physique devrait augmenter au cours des 6 à 8 premières semaines. Ne soyez pas déçu si vous avez besoin de plus de temps. Il est important que vous vous entraîniez à votre propre rythme. Plus votre condition physique est bonne, plus vous devez vous entraîner intensément pour atteindre votre pouls cible. Veuillez prêter attention aux principes suivants :

- Demandez à votre médecin avant de commencer l'entraînement. Votre médecin peut vous donner des conseils importants concernant les plans de remise en forme et de régime. Il pourra vous élaborer un programme personnalisé.
- Commencez votre entraînement lentement et fixez-vous des objectifs petits et réalistes.
- Combinez votre programme avec d'autres sports d'endurance comme la danse, la natation et le cyclisme.
- Veuillez vérifier régulièrement votre pouls. Si vous n'avez pas d'outil de mesure du pouls, demandez à votre médecin de vous montrer comment sentir votre pouls.
- Découvrez votre limite supérieure de pouls, qui dépend de l'âge et de l'état.
- Pendant que vous vous entraînez, vous devez boire beaucoup afin d'éviter la déshydratation. Pendant l'entraînement, vous perdrez beaucoup de liquides. Faites attention à ce que les boissons soient à température ambiante.

16. Exercices d'étirement

Échauffement et refroidissement :

Un entraînement réussi est composé d'échauffement, d'exercices aérobiques et de récupération. Effectuez l'ensemble du programme au moins 2 à 3 fois par semaine, avec un jour de repos entre les jours d'entraînement. Après quelques mois, vous pouvez vous entraîner 4 à 5 fois par semaine.

L'échauffement est une partie importante de l'entraînement et doit être effectué avant chaque départ. Il prépare votre corps à des exercices difficiles en échauffant vos muscles et en vous étirant. De plus, il stimule votre circulation et votre pouls. De plus, plus d'oxygène pénètre dans vos muscles. Répétez ces exercices à la fin de votre entraînement pour éviter les douleurs musculaires. Nous recommandons les exercices d'échauffement et de récupération sur les pages suivantes :



Toucher les orteils :

Avancez lentement à partir de votre taille. Laissez votre dos et vos épaules détendus pendant que vous essayez d'atteindre avec vos mains aussi loin que possible vers le bas. Maintenez le point le plus profond pendant 15 secondes.



Soulever les épaules :

Soulevez votre épaule droite vers votre oreille pendant un temps. Soulevez ensuite votre épaule gauche vers votre oreille pendant un temps pendant que vous détendez à nouveau votre épaule droite.



Tête de rouleau :

Roulez votre tête pendant une seconde vers la droite et faites attention à l'étirement du côté gauche de votre gorge. Roulez ensuite la tête d'un temps vers l'arrière en relevant le menton et en laissant la bouche ouverte. Roulez ensuite la tête d'un temps vers la gauche. Enfin, laissez tomber votre tête sur votre poitrine pendant un temps.



Étirer vos cuisses :

Asseyez-vous et étirez votre jambe droite. Placez la plante de votre pied gauche à l'intérieur de votre cuisse droite. Essayez de toucher les orteils de votre pied droit. Gardez la position pendant 15 secondes. Détendez-vous et répétez cet exercice avec le pied gauche.



Étirement de l'intérieur de la cuisse :

Asseyez-vous et joignez la plante de vos pieds pendant que vos genoux se montrent vers l'extérieur. Tirez les deux pieds aussi près que possible de vos genoux. Avec les coudes, appuyez doucement en direction du sol. Gardez la position pendant 15 secondes.



Côtés extensibles :

Ouvrez vos bras et placez-les sur votre tête. Saisissez maintenant avec votre bras droit pour un compte aussi loin que possible en direction du plafond. Faites attention à l'étirement de votre côté droit. Répétez cet exercice avec le bras gauche.



Bonnets extensibles :

Appuyez-vous les bras contre le mur, la jambe droite devant la gauche. Laissez votre jambe gauche tendue et la jambe droite détendue au sol. Pliez votre jambe droite et penchez-vous en avant en déplaçant votre hanche en direction du mur. Gardez la position pendant 15 secondes et répétez l'exercice avec l'autre jambe.