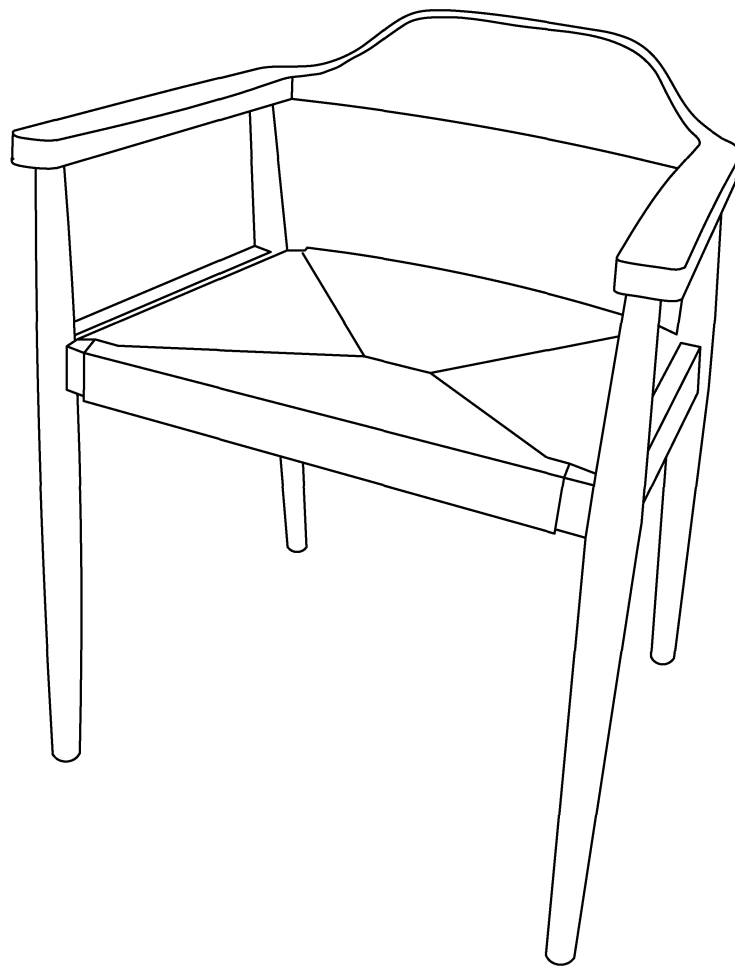
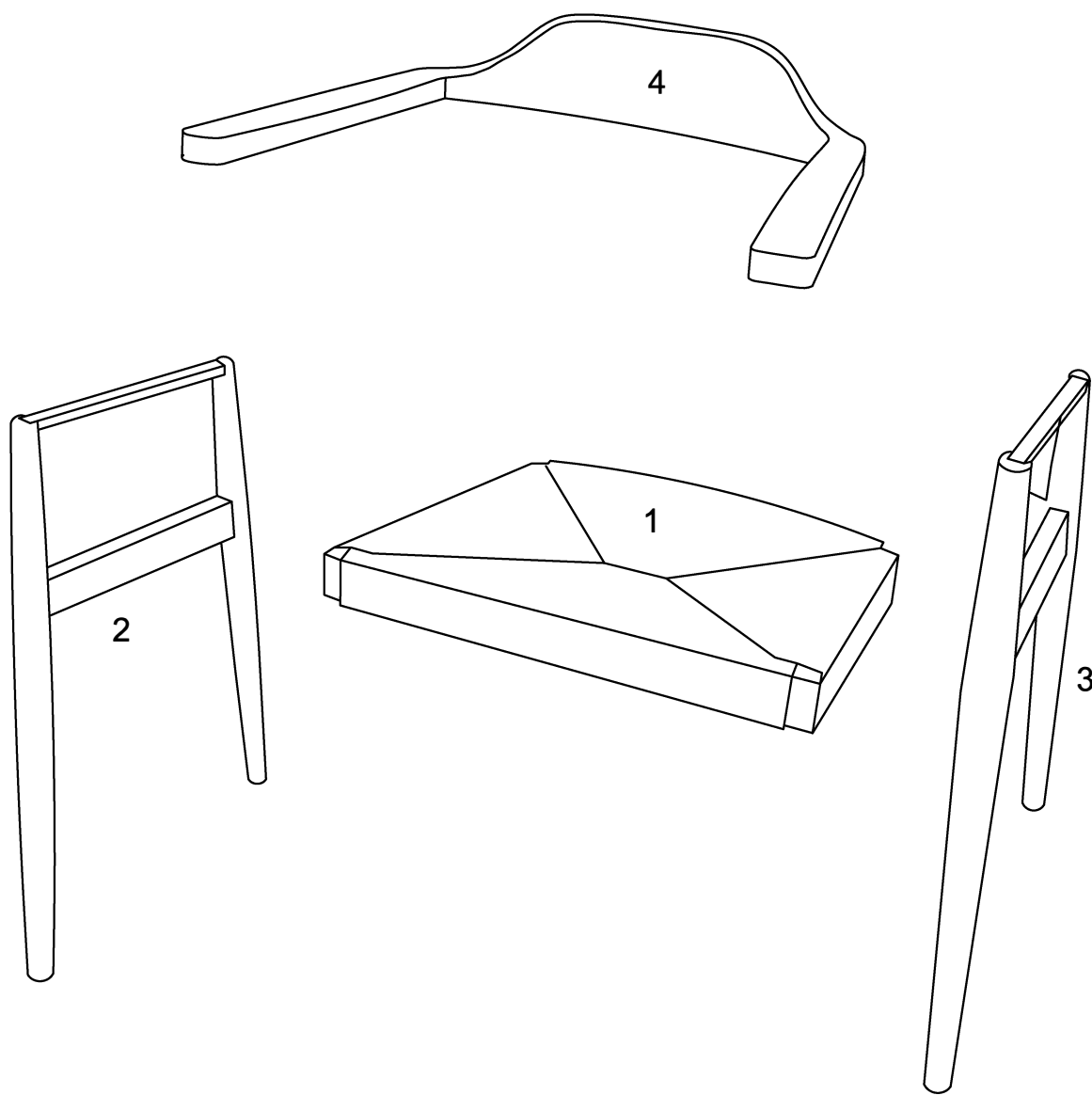
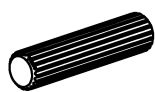


# LIM HOME



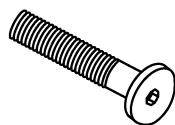


**A**



Ø8 X 30  
X 4

**B**



M6 X 50  
X 8

**C**



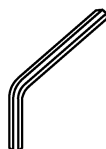
M6 X 10  
X 8

**D**



M6 X 12  
X 8

**E**

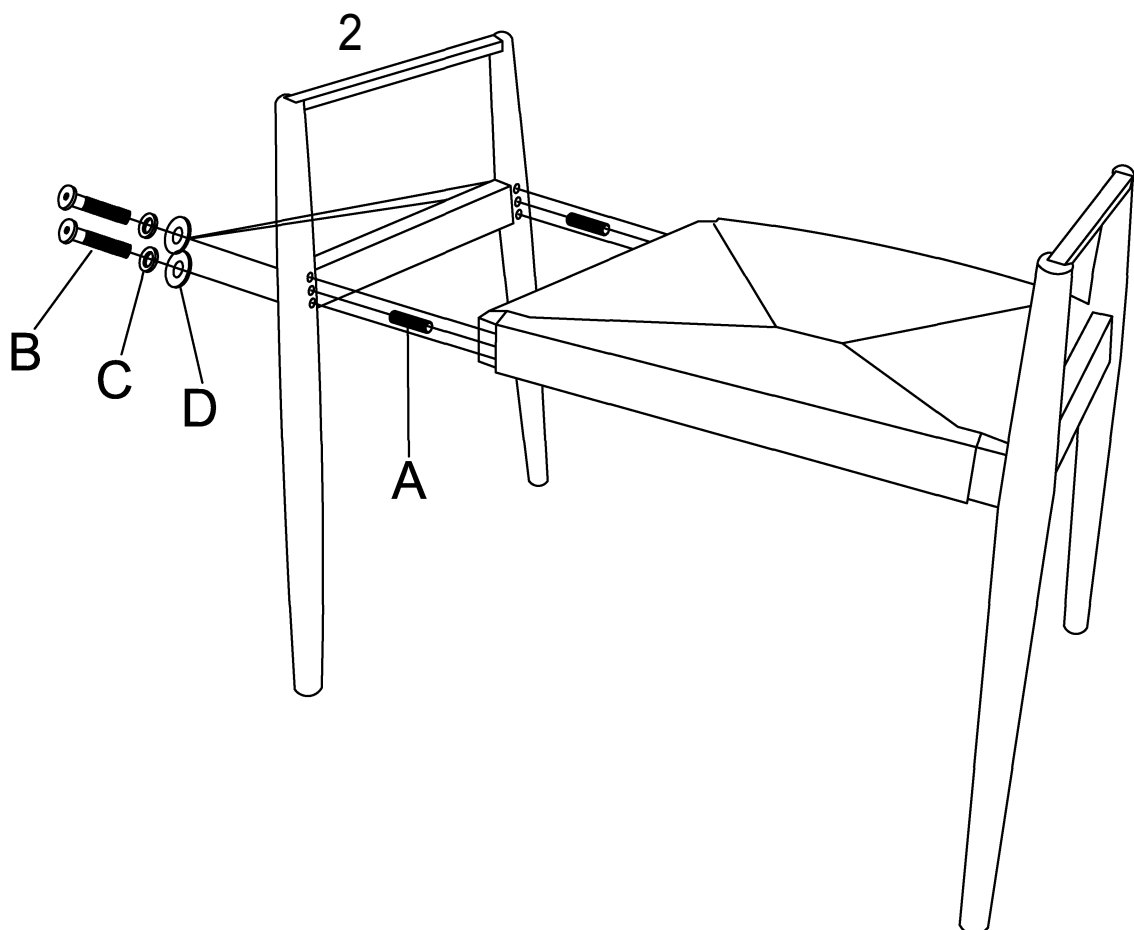
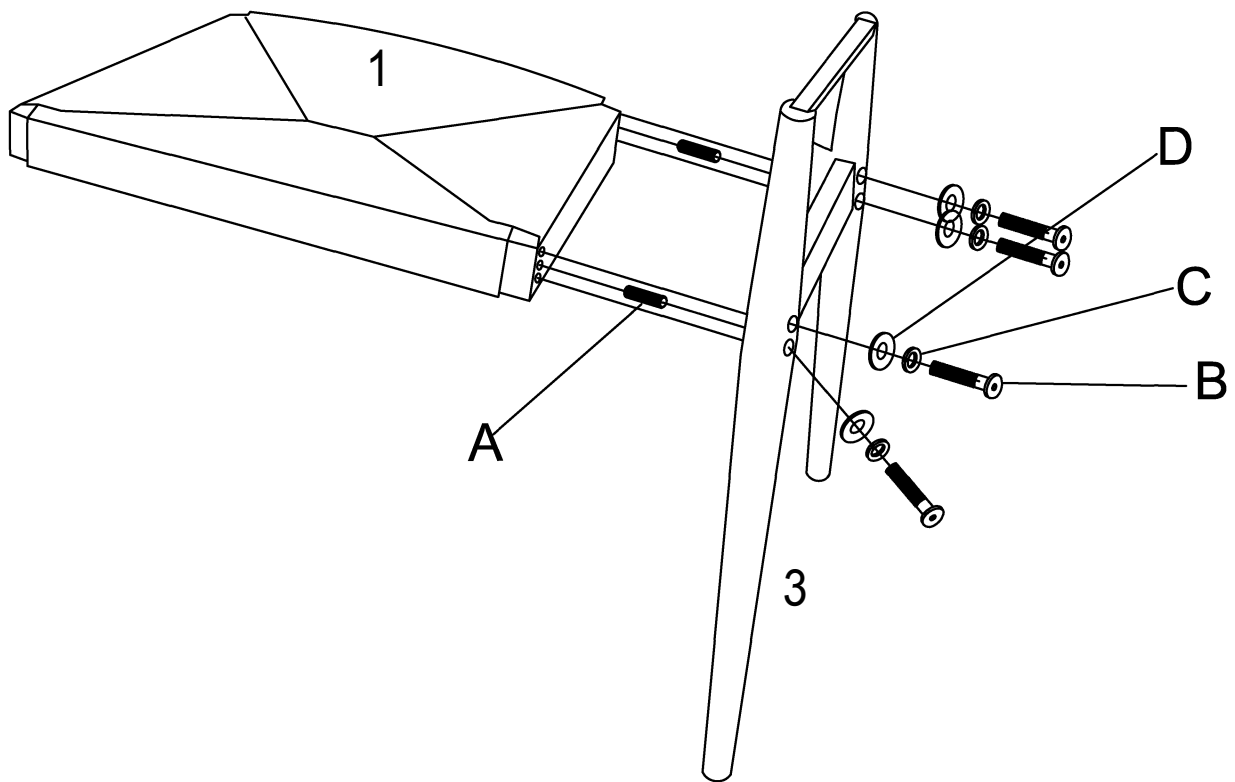


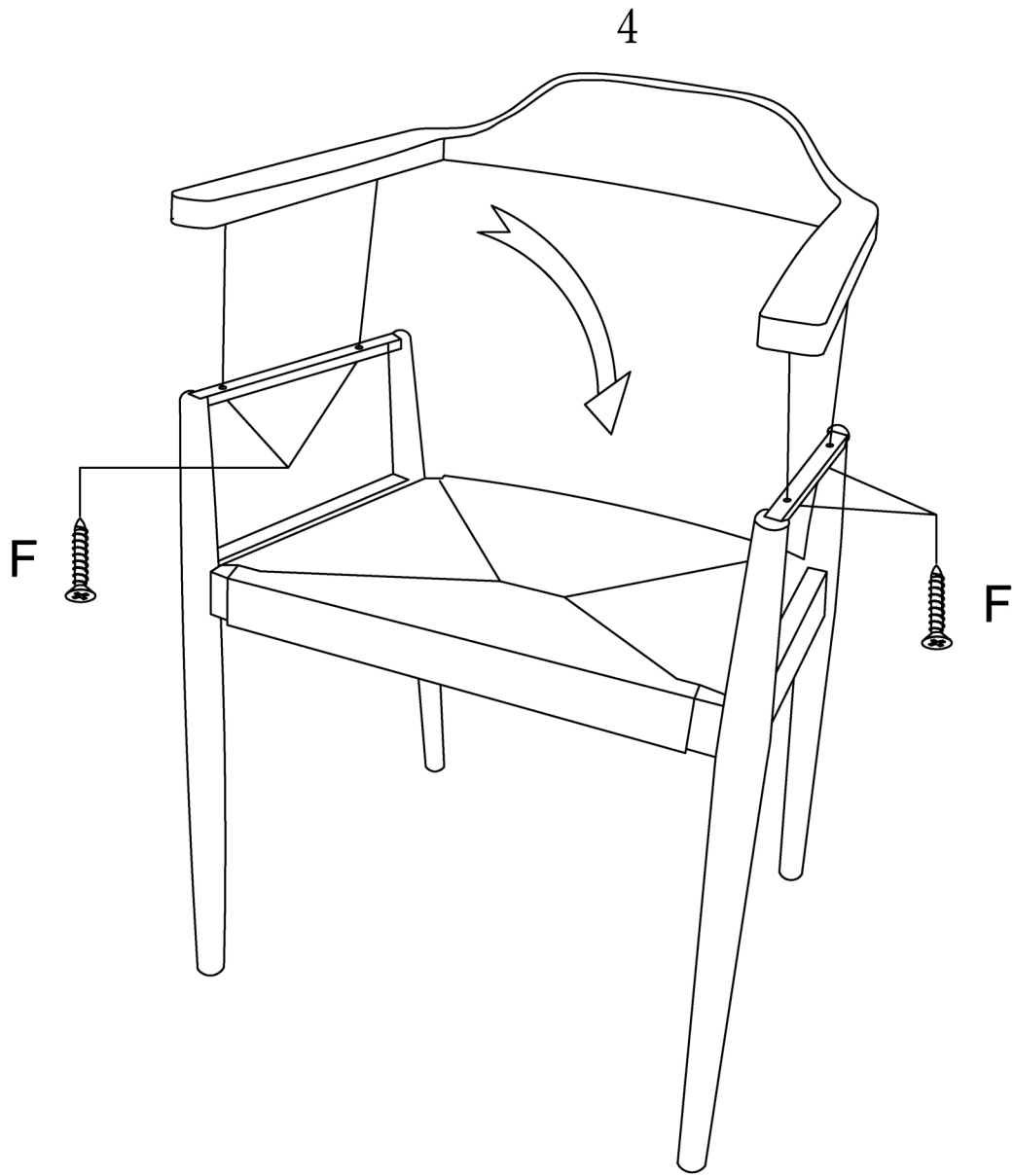
X 1

**F**



Ø4 X 25  
X 4





Wenn Holz sprechen könnte:

“ Wir sind schön, aber zerbrechlich, bitte schützen Sie jeden Teil von uns : ) “

## Rückgaberecht

Du hast ein 14-tägiges Rückgaberecht, wenn du bei uns eingekauft hast. Von einigen Ausnahmen abgesehen hast du das Recht, die Verpackung zu öffnen und die von dir gekaufte Ware zu testen, jedoch nur in dem Umfang, der zur Feststellung der Eigenschaften und der Funktion des Artikels erforderlich ist. Das Rückgaberecht gilt für Artikel auf unserer Webseite, jedoch nicht für maßgeschneiderte Produkte, d. h. Artikel, die nach den individuellen Wünschen des Kunden angefertigt wurden.

Das Rückgaberecht gilt 14 Tage ab dem Tag, an dem du deinen Artikel erhalten hast. Sende deinen unbenutzten Artikel innerhalb von 14 Tagen mit allen Etiketten in der **Originalverpackung** zurück. Achte darauf das der Artikel gut verpackt ist, damit der Artikel beim Transport nicht beschädigt wird.

Um dein Rückgaberecht für normale Pakete zu nutzen, befolge die auf dem Lieferschein enthaltene Retouren Anweisungen. Wenn du kein Retourenschein hast, kontaktiere unseren **Kundenservice** über das Kontaktformular, dieses findest du auf unserer Webseite unter „Kontakt“. Für große/sperrige Artikel musst du unseren Kundenservice kontaktieren, dieser wird dann eine Abholung bei unseren Transporteur für dich buchen. **Bei einer Rücksendung von normalen Paketen beträgt die Rücksendegebühr 6,90 EUR, große/sperrige Pakete kosten 45 EUR pro Paket.**

Wenn du deine gesamte Bestellung zurücksendest, erstatten wir dir den Warenwert und die Bearbeitungsgebühr abzüglich der Rücksendegebühren zurück. Eventuelle extra Kosten für Hilfen beim Auspacken und Entsorgen der Verpackung werden nicht erstattet. Wenn du nur einen Teil deiner Bestellung zurücksenden möchtest, erstatten wir dir die Bearbeitungsgebühr und eventuelle extra Kosten nicht zurück. Die Kosten werden unabhängig von der Anzahl der bestellten Artikel berechnet.

Die **Rückerstattung** erfolgt, sobald wir die Retoure erhalten und bearbeitet haben. Normalerweise dauert dies etwa 2–3 Wochen ab dem Datum, an dem du die Retoure versendet hast. Wenn der Umgang mit der Ware zu einer Wertminderung geführt hat oder falls eine Originalverpackung fehlt oder zerstört ist, kann ein Abzug für die Wertminderung vorgenommen werden. Die Höhe des Abzugs wird von Fall zu Fall beurteilt. Die Rückerstattung erfolgt über die gleiche Zahlungsmethode, die du für deine Bestellung angewendet hast.

## Umtauschrecht

Möchtest du einen Artikel umtauschen? Bitte mache eine neue Bestellung auf unserer Webseite oder kontaktiere unseren Kundenservice.

---

Sichern Sie sich 5% Rabatt mit dem Code: **LIMHOME5** auf unsere Webseite [www.limhome.de](http://www.limhome.de)