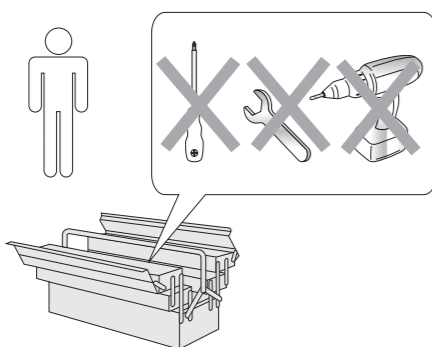


„Klemmfix“- Plissee

zur Klemm-Montage am Fensterflügel

Sie benötigen



Dokument-Nr.: 92534_DE_20190510
Nachdruck - auch auszugsweise - nicht gestattet!

Wichtig!



Bevor Sie das Produkt benutzen, lesen Sie bitte zuerst die Sicherheitshinweise und die komplette Montageanleitung aufmerksam durch. Nur so können Sie alle Funktionen sicher und zuverlässig nutzen.

Bewahren Sie diese Montageanleitung gut auf, damit Sie auch später noch einmal darin nachlesen können. Wenn Sie das Produkt einmal verkaufen oder verschenken, geben Sie bitte diese Montageanleitung mit, damit auch der nächste Besitzer das Produkt sicher montieren und benutzen kann.

Die Montageanleitung basiert auf den in der Europäischen Union gültigen Normen und Regeln. Beachten Sie im Ausland auch landesspezifische Richtlinien und Gesetze!

Bestimmungsgemäßer Gebrauch

Bei dem Produkt handelt es sich um das "Klemmfix"-Plissee für Sichtschutz, Sonnenschutz und Abdunklung von Räumen. Das Produkt ist ausschließlich zum Einsatz im privaten Bereich bestimmt und ist kein Kinderspielzeug.

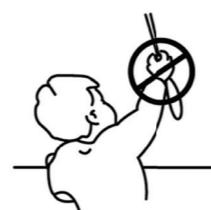
Verwenden Sie das Produkt nur wie in dieser Montageanleitung beschrieben. Jede andere Verwendung gilt als nicht bestimmungsgemäß und kann zu Sachschäden oder zu Personenschäden führen.

Der Hersteller übernimmt keine Haftung für Schäden, die durch nicht bestimmungsgemäßen Gebrauch entstanden sind.

Sicherheitshinweise

! ACHTUNG!

- Achten Sie darauf, dass Kinder keine kleinen Montageteile in den Mund stecken. Sie könnten die Teile verschlucken und daran ersticken.
- Der Artikel ist kein Kinderspielzeug. Kleine Kinder können durch Schlingen in Zugschnüren, Ketten, Gurten und innen befindlichen Schnüren zum Betätigen des Produktes stranguliert werden.



– Schnüre sind aus der Reichweite von Kindern zu halten, um Strangulierung und Verwicklung zu vermeiden. Der Hals eines Kindes kann in Schnüre verwickelt werden.

- Betten, Kinderbetten und Möbel sind entfernt von Schnüren für Fensterabdeckungen aufzustellen.
- Schnüre dürfen nicht miteinander verknüpft werden. Es ist sicherzustellen, dass sich Schnüre nicht verwickeln und eine Schlinge bilden.
- Die Anweisungen sind sorgfältig zu lesen und die Montage ist entsprechend durchzuführen.
- Wenn sich Kinder an das Plissee hängen, könnte es aus der Halterung herausgerissen werden und die Kinder könnten sich dabei verletzen.
- Bei unsicherem Stand nicht an der Kette oder am Plissee festhalten; die Kette könnte reißen oder das Plissee aus der Verankerung gezogen werden.
- Montieren Sie das Plissee nur an einem geeigneten Fensterrahmen. Ziehen Sie gegebenenfalls einen Fachmann zu Rate, wenn Sie unsicher sind.
- Verwenden Sie zum Reinigen niemals säure- oder lösungsmittelhaltige Reinigungsmittel sowie keine aggressiven Scheuermittel oder Stahlschwämme! Trocken abbürsten oder abwischen. Starkes Reiben vermeiden.

Pflege und Reinigung

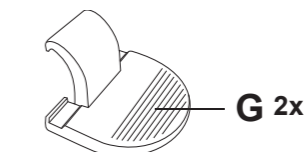
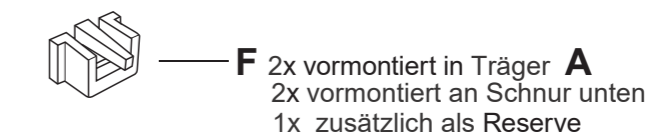
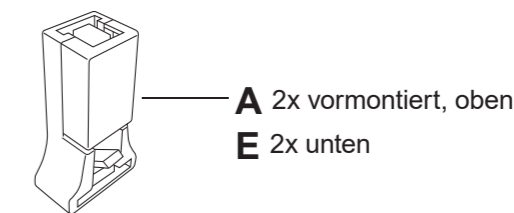
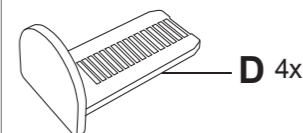
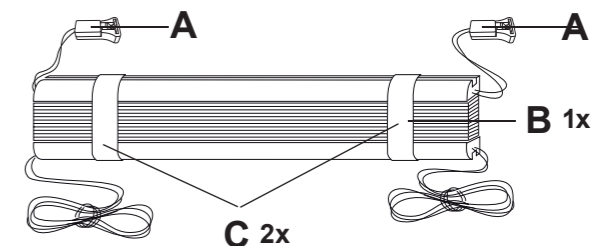
Das Plissee ist nicht waschmaschinenwaschbar!

- Bürsten oder wischen Sie das Plissee trocken ab und vermeiden Sie dabei zu starkes Reiben.
- Verwenden Sie keine Reinigungsmittel.

Bevor Sie das Produkt benutzen

Prüfen Sie nach dem Auspacken sowie vor jedem Gebrauch, ob das Produkt Schäden aufweist. Sollte dies der Fall sein, benutzen Sie das Produkt nicht, sondern benachrichtigen Sie bitte Ihren Händler oder rufen Sie unsere Service-Hotline an.

Lieferumfang



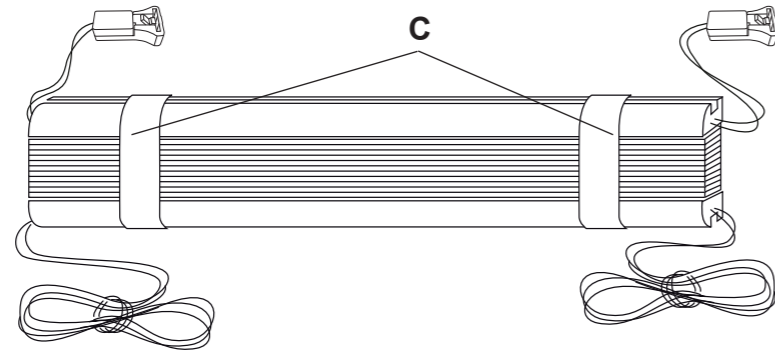
Service / Inverkehrbringer

decoSHINE® GmbH & Co.KG
Bahnhofstraße 13
37308 Heilbad Heiligenstadt
Telefon: +49 (0) 3606 61 88 44

Produkt: "Klemmfix"-Plissee

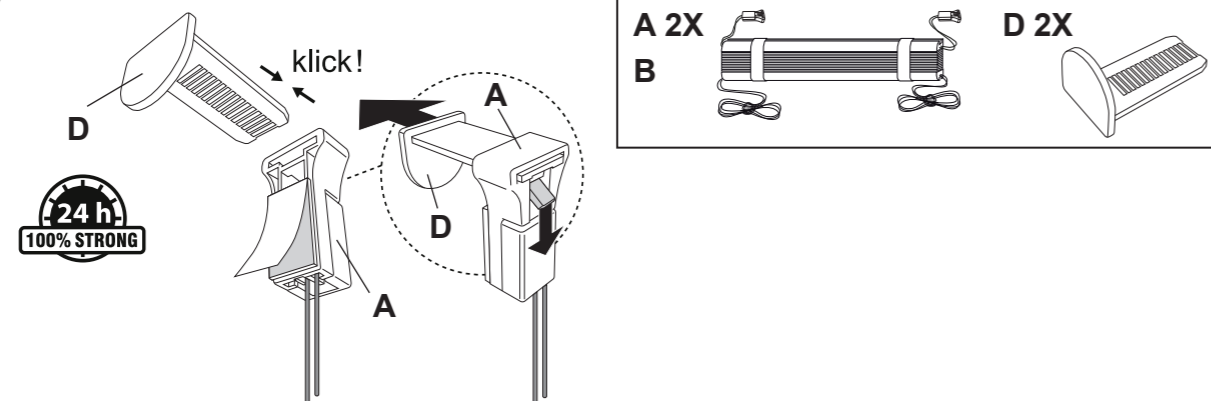
Montage

1



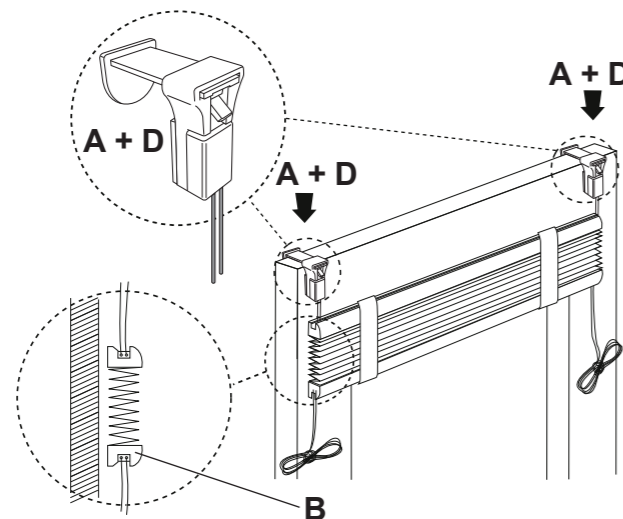
- Schneiden Sie die beiden Papierhalter **C** erst auf, wenn Sie am Ende der Montage dazu aufgefordert werden. Zusammengefaltet können Sie das Plissee leichter montieren und Beschädigungen am Produkt vermeiden.

2



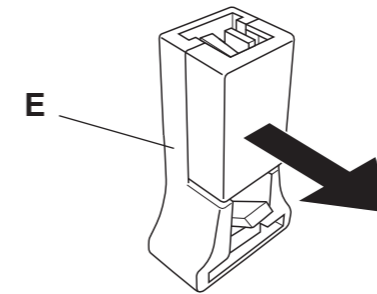
- Winkel **D** in Halteclip **A** nur so weit einrasten, dass der obere Fensterflügel dazwischen passt. Um den Winkel **D** zu verstellen, drücken Sie den kleinen Hebel des Halteclips **A** vorsichtig nach unten und verstellen Sie den Winkel **A** passend. Den Vorgang mit dem zweiten Winkel **D** und dem zweiten Halteclip **A** wiederholen.

3



- Positionieren Sie das Plissee **B** an Ihrem Fenster. Stellen Sie sicher, dass es mit der geraden und nicht mit der abgerundeten Rahmenseite am Fensterflügel anliegt.
- Ziehen Sie die Schutzfolien von den Klebestreifen der Halteclips **A** ab.
- Stecken Sie beide Halterungen **A + D** von oben auf den geöffneten Fensterflügel und drücken Sie sie fest zusammen. Das Plissee ist jetzt oben am Fensterflügel befestigt.

4

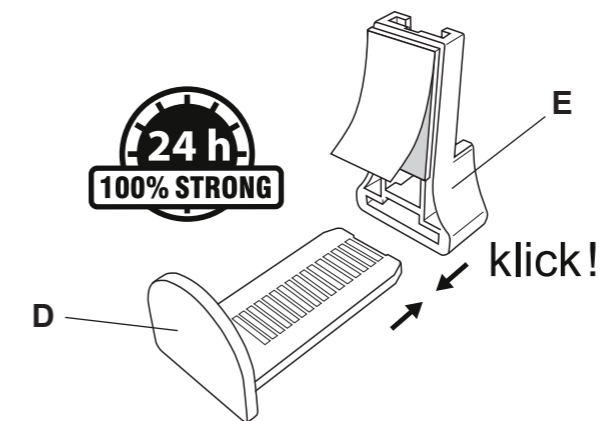


E 2X



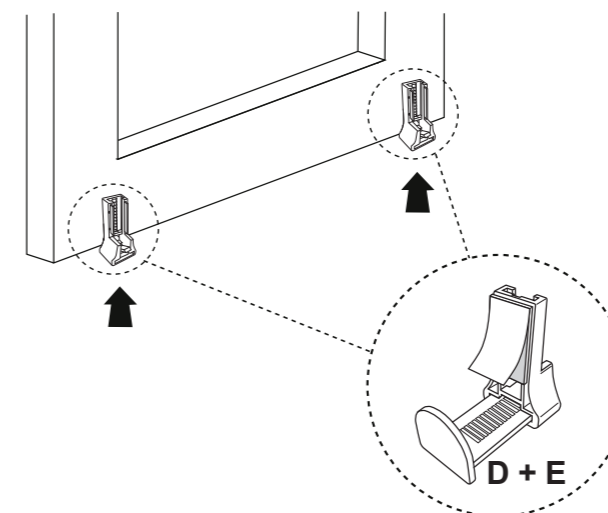
- Ziehen Sie die Abdeckungen der Halteclips **E** vorsichtig ab.

5



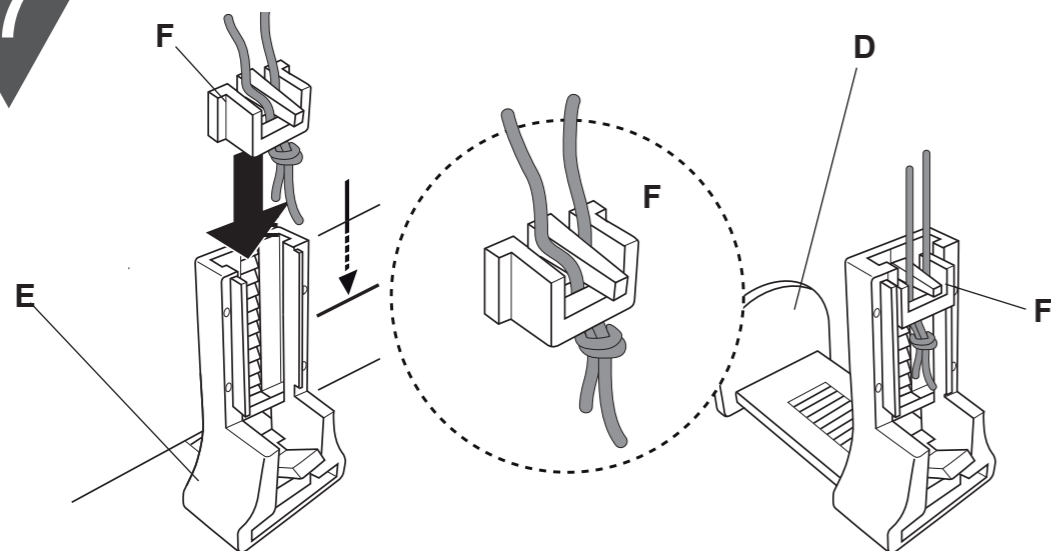
- Winkel **D** in Halteclip **E** nur so weit einrasten, dass der untere Fensterflügel dazwischen passt. Um den Winkel **D** zu verstellen, drücken Sie den kleinen Hebel des Halteclips **E** vorsichtig nach oben und verstellen Sie den Winkel **D** passend. Den Vorgang mit dem zweiten Winkel **D** und dem zweiten Halteclip **E** wiederholen.

6



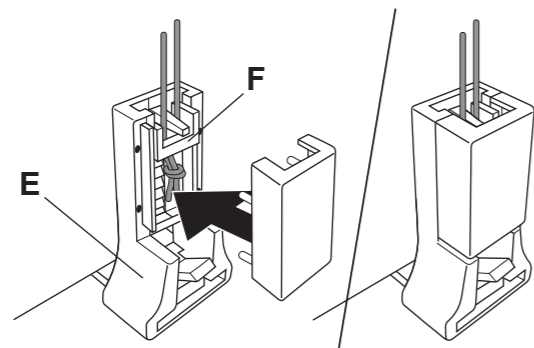
- Ziehen Sie die Schutzfolien von den Klebestreifen der Halteclips **E** ab. Beachten Sie, dass die Halterungen **D + E** nicht wieder umgesteckt werden können, sobald sie am Fensterflügel kleben.
- Stecken Sie beide Halterungen **D + E** parallel zu den Halterungen **A + D** an den unteren Fensterflügel und drücken Sie sie fest zusammen. Jetzt sind alle vier Halterungen oben und unten am Fensterflügel befestigt.

7



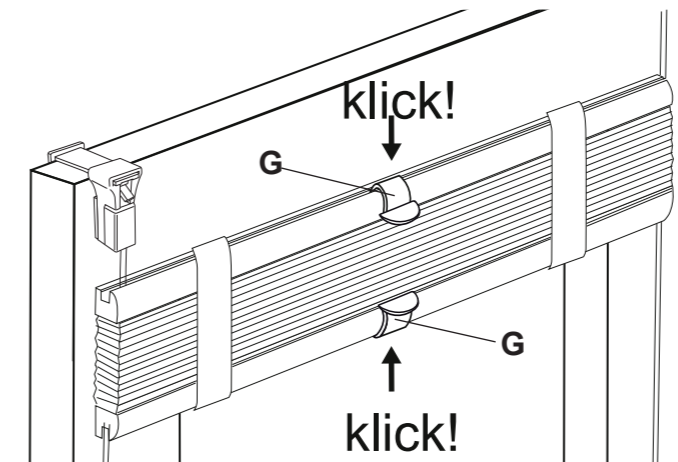
10. Positionieren Sie das Plissee am oberen Rand.
11. Ziehen Sie die linke Spannschnur stramm nach unten.
12. Schieben Sie die Schnurführung **F** ein wenig nach oben.
13. Markieren Sie die Stelle, an der die Spannschnur den Halteclip **D** erreicht.
14. Verknoten Sie die Schnüre an dieser Stelle.
15. Schieben Sie den Schnurführung **F** wieder nach unten.
16. Wiederholen Sie die Schritte 11. bis 15. für die rechte Spannschnur.
17. Schieben Sie die Schnurführungen **F** in die Halteclips **E**. Die Schnüre sollten jetzt straff gespannt sein.
18. Schneiden Sie die Spannschnüre unterhalb des Knotens ab.

8



19. Kontrollieren Sie, dass die Schnüre vollständig hinter der Abdeckung der Halteclips **E** verschwinden.
20. Stecken Sie beide Abdeckungen der Halteclips **E** wieder fest.

9

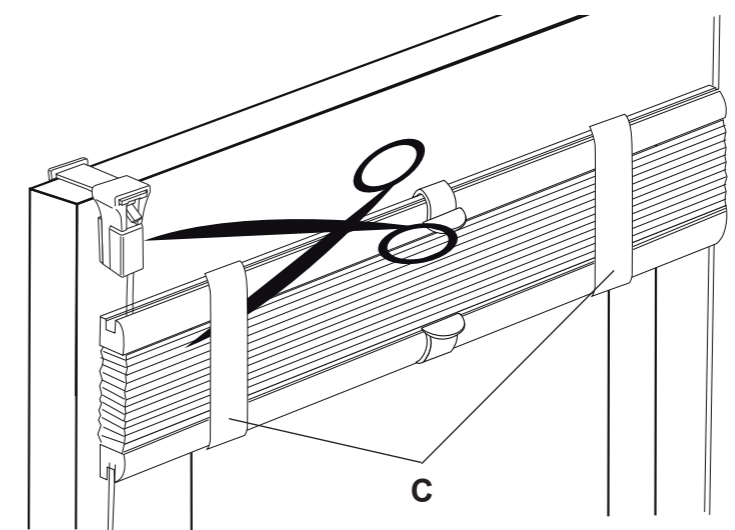


G 2X



21. Befestigen Sie beide Griffe **G** oben und unten jeweils in der Mitte an dem abgerundeten Rahmen. Die Griffe **G** rasten mit einem hörbaren Klick ein.

10



22. Schneiden Sie jetzt beide Papierhalter **C** durch. Sie haben Ihr neues "Klemmfix"-Plissee erfolgreich montiert.