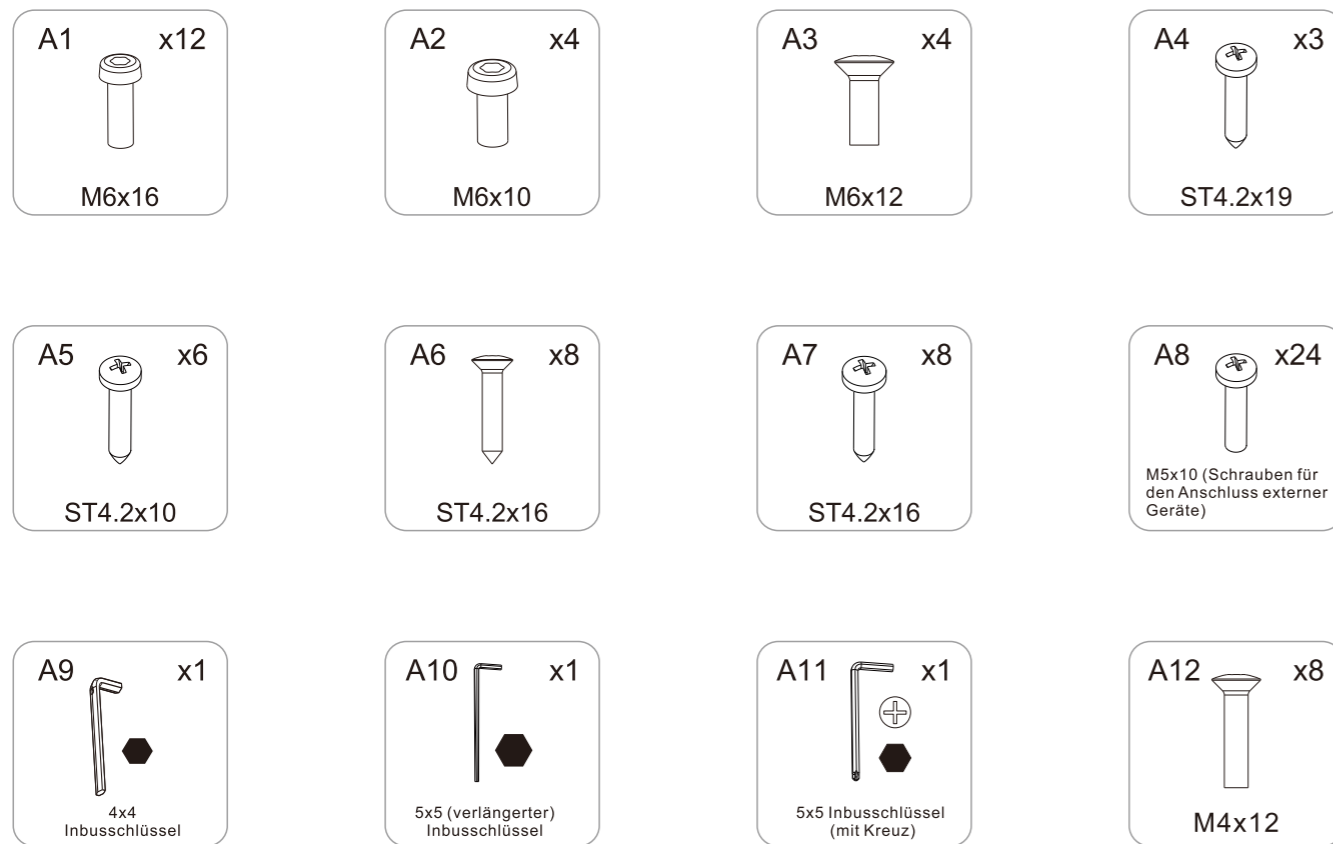


Spezifikationen

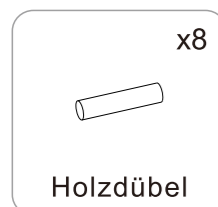
Hubbereich des Tischgestells	725mm-1225mm (mit Tischplatte)
Max. Tragfähigkeit	50KG (20KG für Schubladenblock, 30KG für Haupttischplatte)
Max. Geschwindigkeit	16mm/s
Niedriger Geräuschpegel	<50dB
Große Stückzahlen	
Standardmäßig mit integriertem Bedienelement	

Zubehöropaket

Die gezeigten Abbildungen dienen nur als Referenz. Bitte wenden Sie sich an den Kundendienst, wenn Zubehör oder Werkzeuge fehlen.

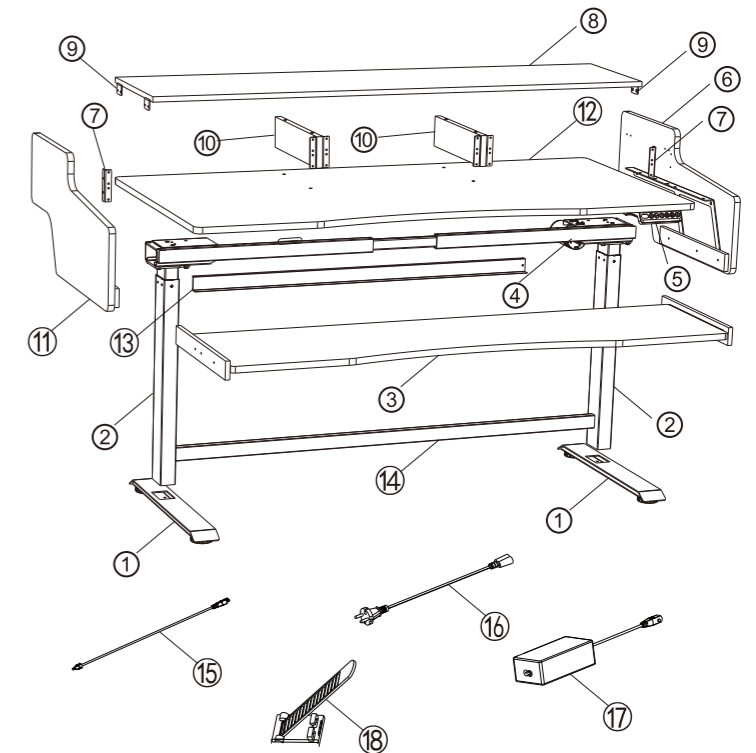


Selbstklebende Taschenliste



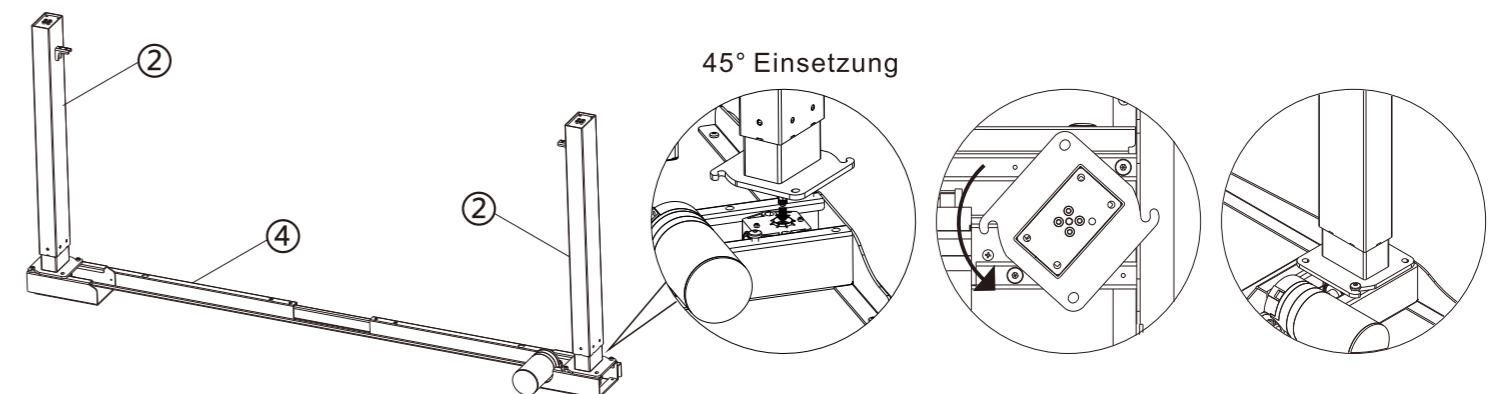
Enthaltene Teile

1. Standfüße x2
2. Hubsäule x2
3. Schubladenblock x1
4. Oberbalken x1
5. Bedienelement x1
6. Rechte Seitenstütze x1
7. Festes Metallblech x2
8. Deckbrett x1
9. 90 Grad 4-Loch-Winkelverbinder x4
10. Trennwand x2
11. Linke Seitenstütze x1
12. Haupttischplatte x1
13. Übertragungsplatte x1
14. Bodenträger x1
15. Schnurschalter x1
16. Netzstecker x1
17. Adapter x1
18. Kabelbinder x4



Schritt 1: Bauen Sie die Hubsäule ein

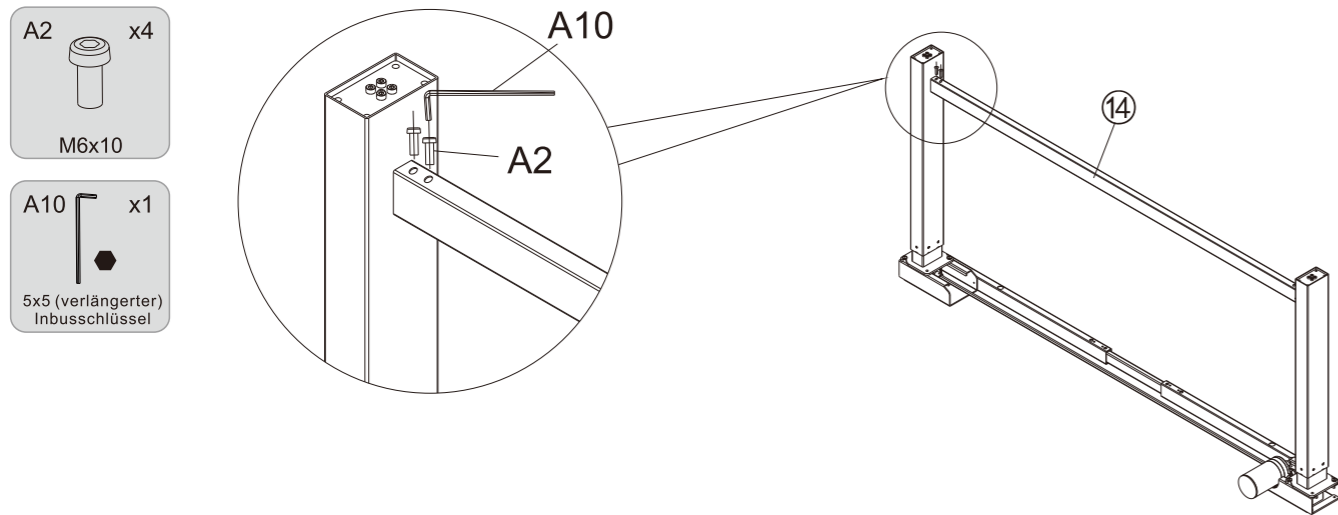
Setzen Sie die Säulen (2) in den Oberbalken (4) ein.



! Hinweis: Drehen Sie die Säule nach dem Einsetzen bis zum Ende, um Höhenunterschiede zu vermeiden. Die lange Seite der Säule ist parallel zur kurzen Seite der Tischplatte

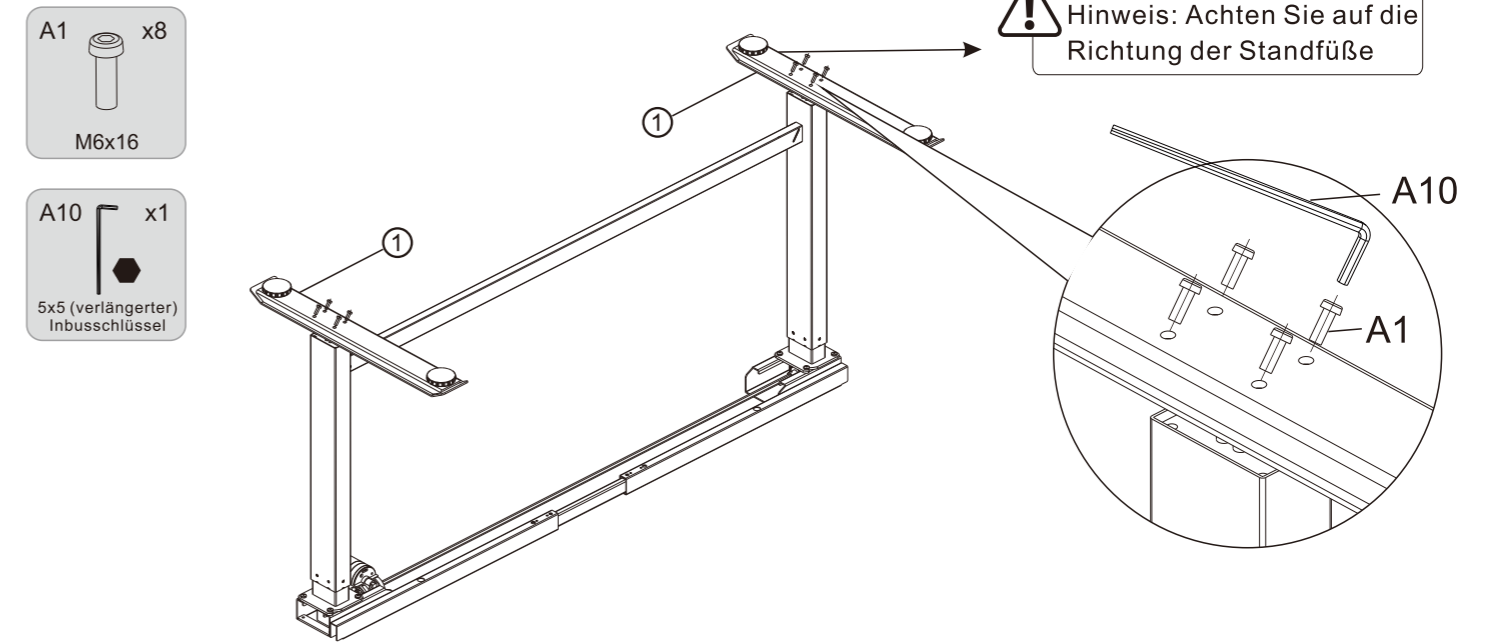
Schritt 2: Bauen Sie den Bodenträger ein

Verbinden Sie den Bodenträger (14) mit den Schrauben (A2) an den Säulen und ziehen Sie sie mit einem Inbusschlüssel (A10) fest.



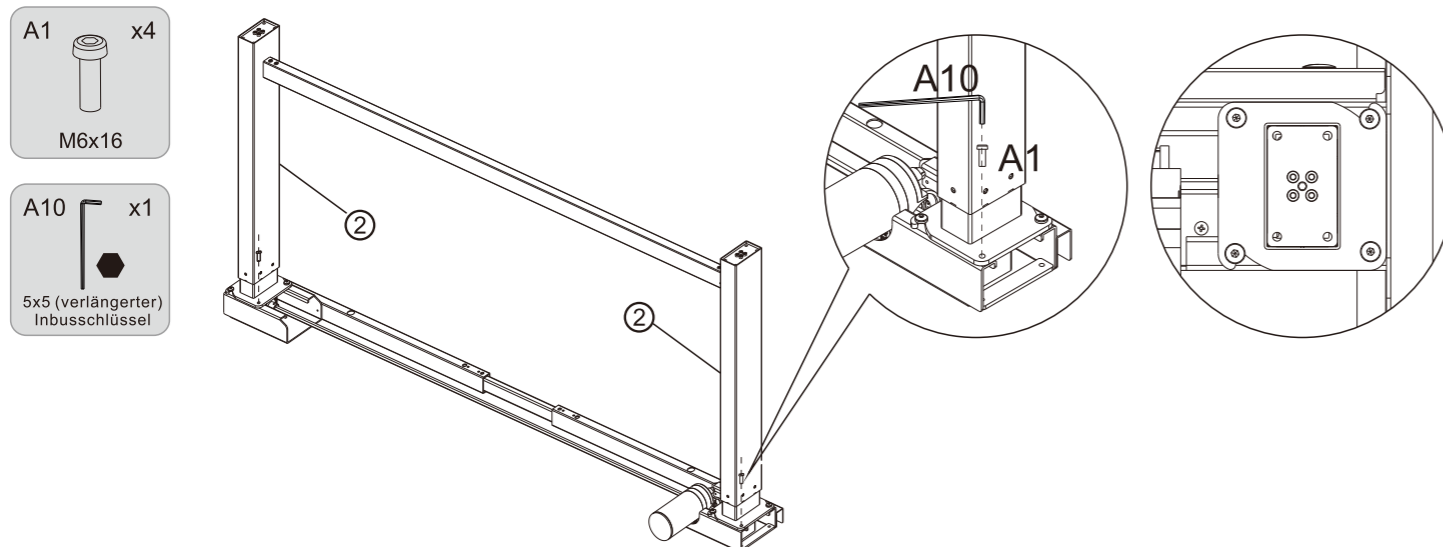
Schritt 4: Bauen Sie die Standfüße ein

Ziehen Sie die Standfüße (1) mit den Schrauben (A1) mithilfe des Inbusschlüssels (A10) fest.



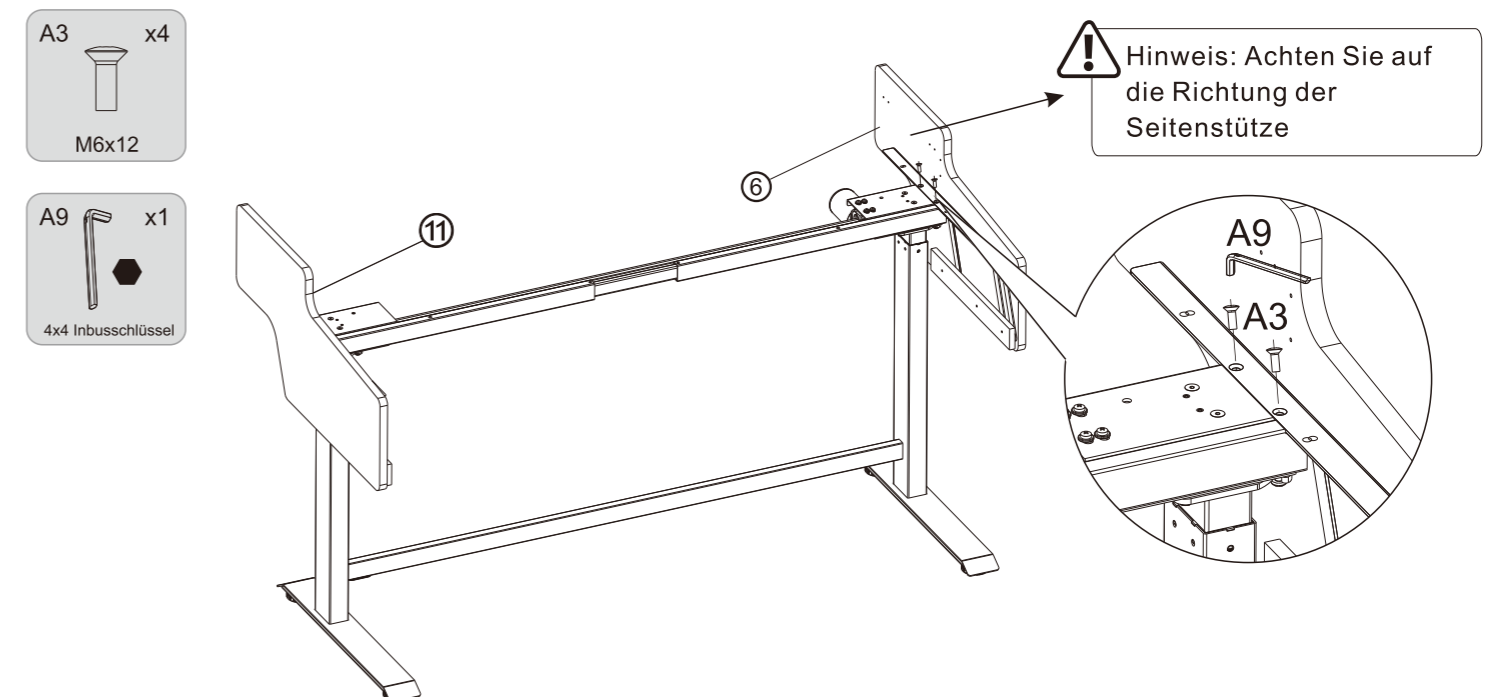
Schritt 3: Bauen Sie die Hubsäule ein

Verbinden Sie mit den Schrauben (A1) die Hubsäulen (2) mit dem Oberbalken (4) und ziehen Sie die Schrauben fest.



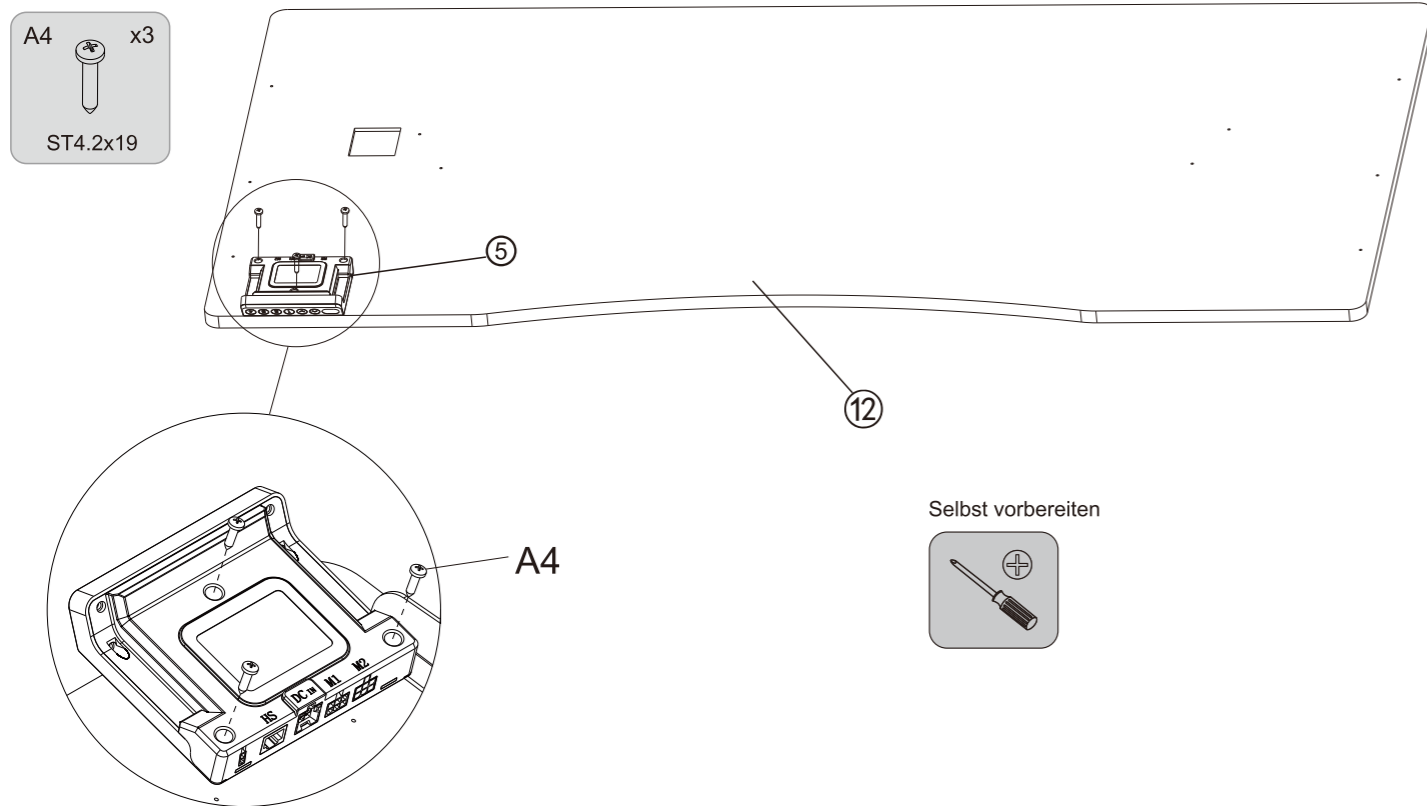
Schritt 5: Bauen Sie die linke und rechte Seitenstütze ein

Bauen Sie die linken und rechten Seitenstützen (11) und (6) mit den Schrauben (A3) mithilfe des Inbusschlüssels (A9) ein.



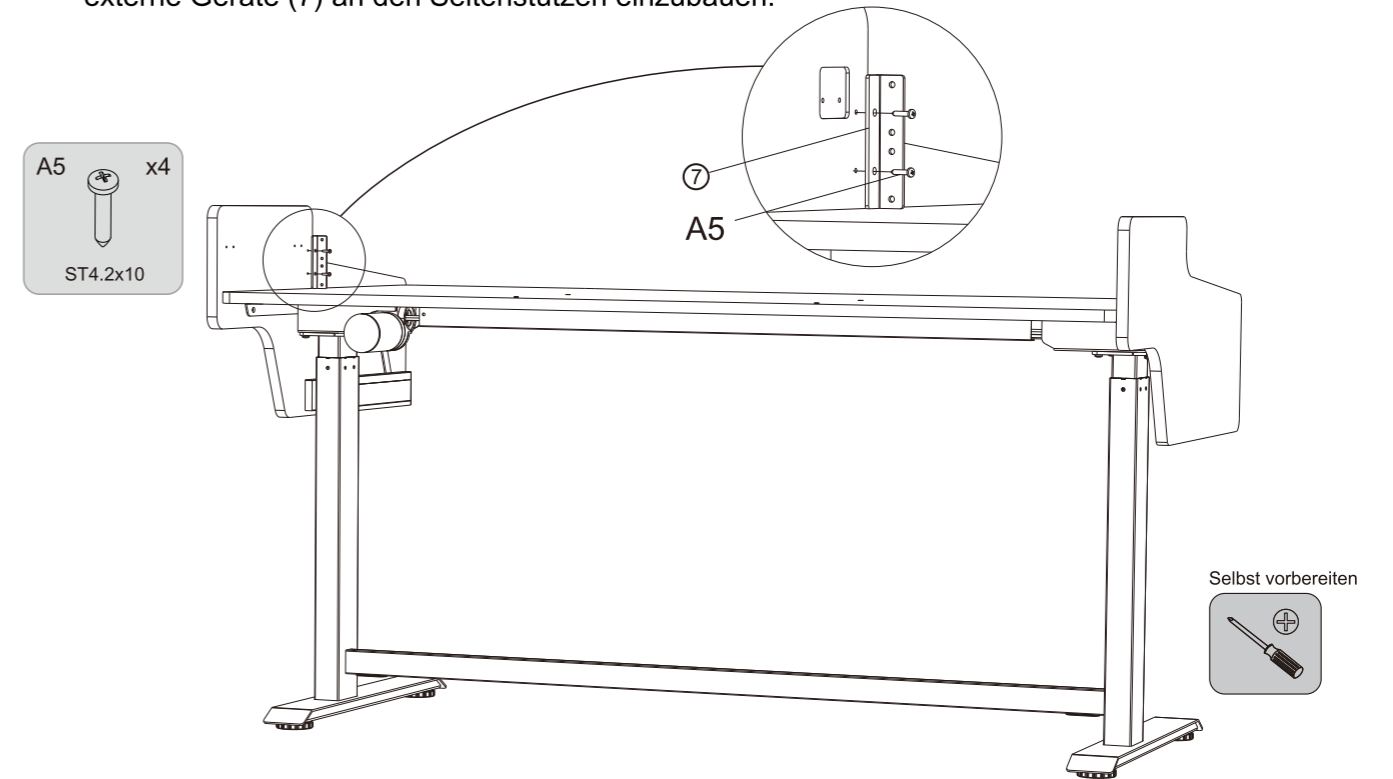
Schritt 6: Bauen Sie das Bedienelement ein

Bauen Sie das Bedienelement (5) ein und ziehen Sie die Schrauben (A4) mit einem Schraubendreher fest.



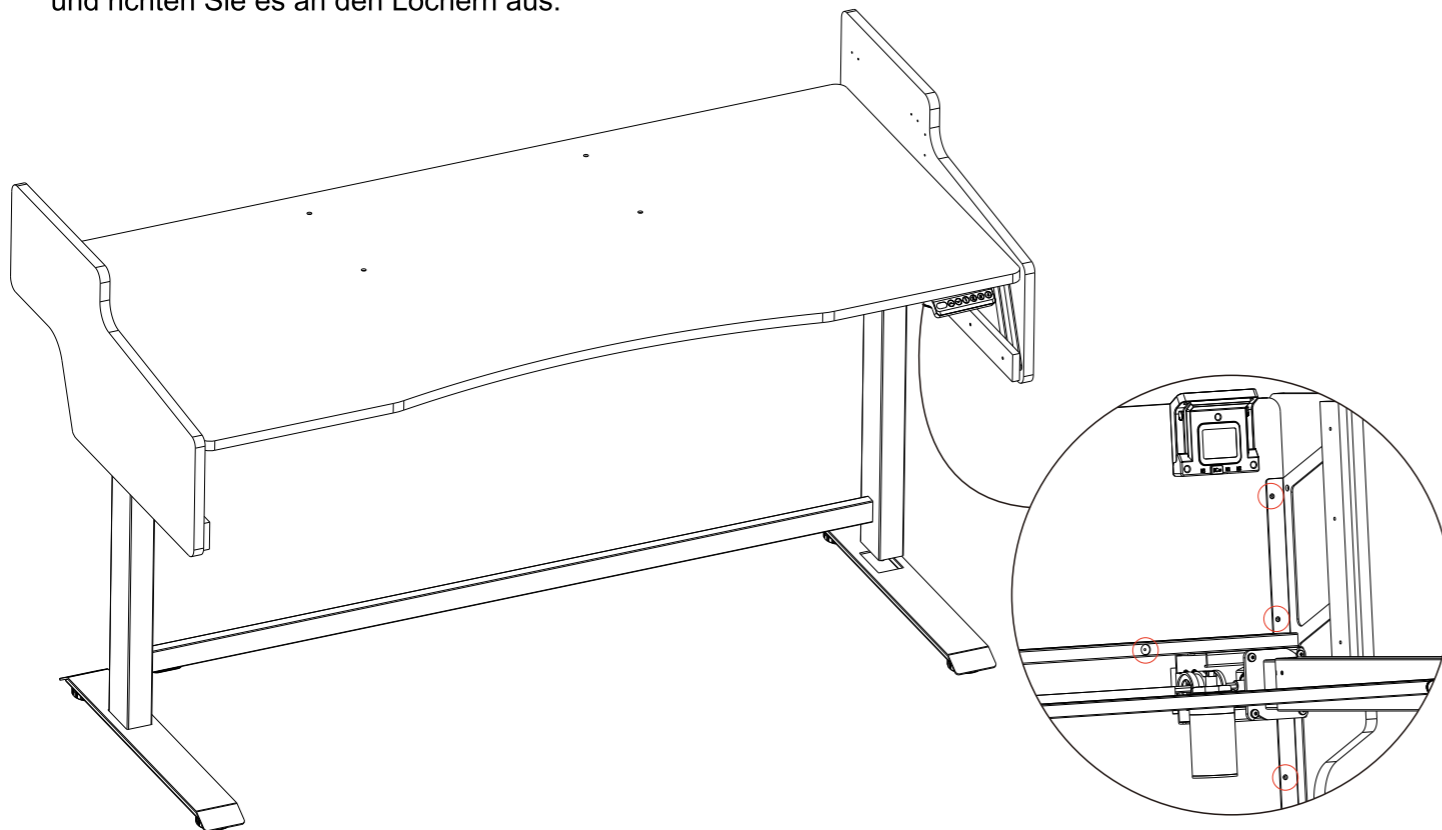
Schritt 8: Bauen Sie das feste Metallblech für externe Geräte ein

Verwenden Sie einen Schraubendreher und Schrauben (A5), um das feste Metallblech für externe Geräte (7) an den Seitenstützen einzubauen.



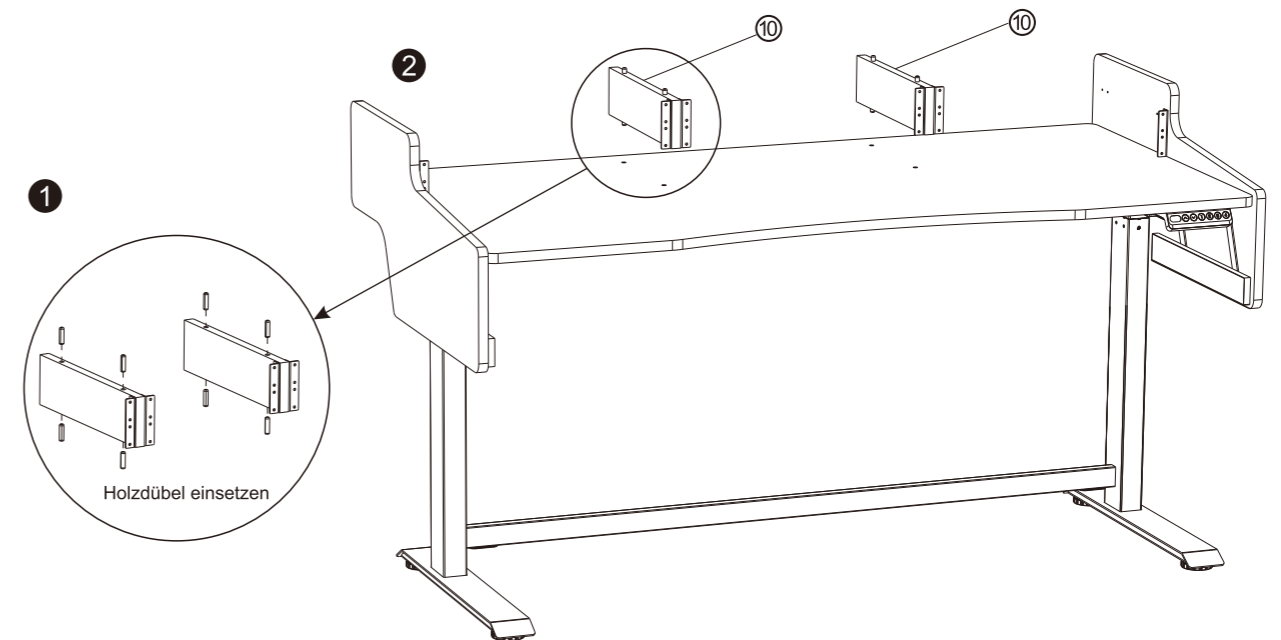
Schritt 7: Bauen Sie die Haupttischplatte ein

Legen Sie die Haupttischplatte auf das Gestell. Legen Sie dann das Holzbrett auf das Gestell und richten Sie es an den Löchern aus.



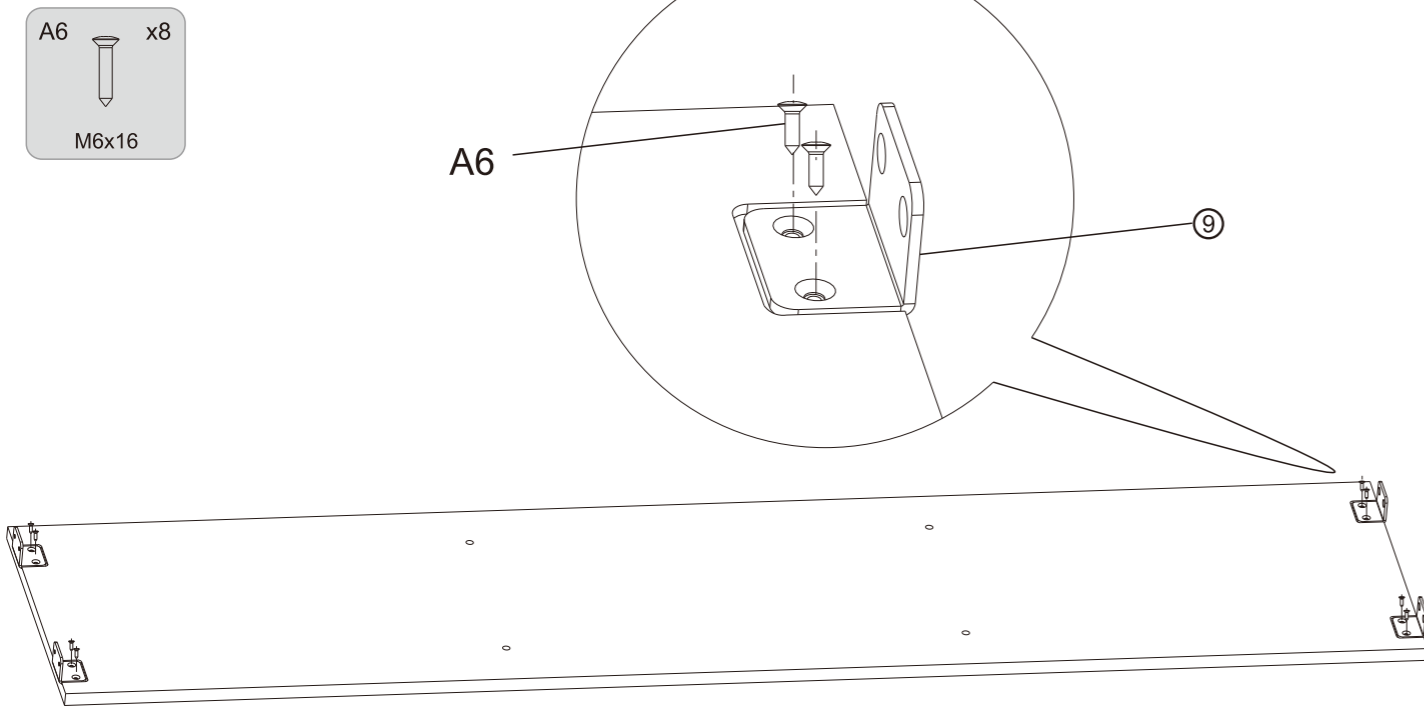
Schritt 9: Bauen Sie die Trennwand ein

Setzen Sie die Trennwand (10) in die Haupttischplatte ein.



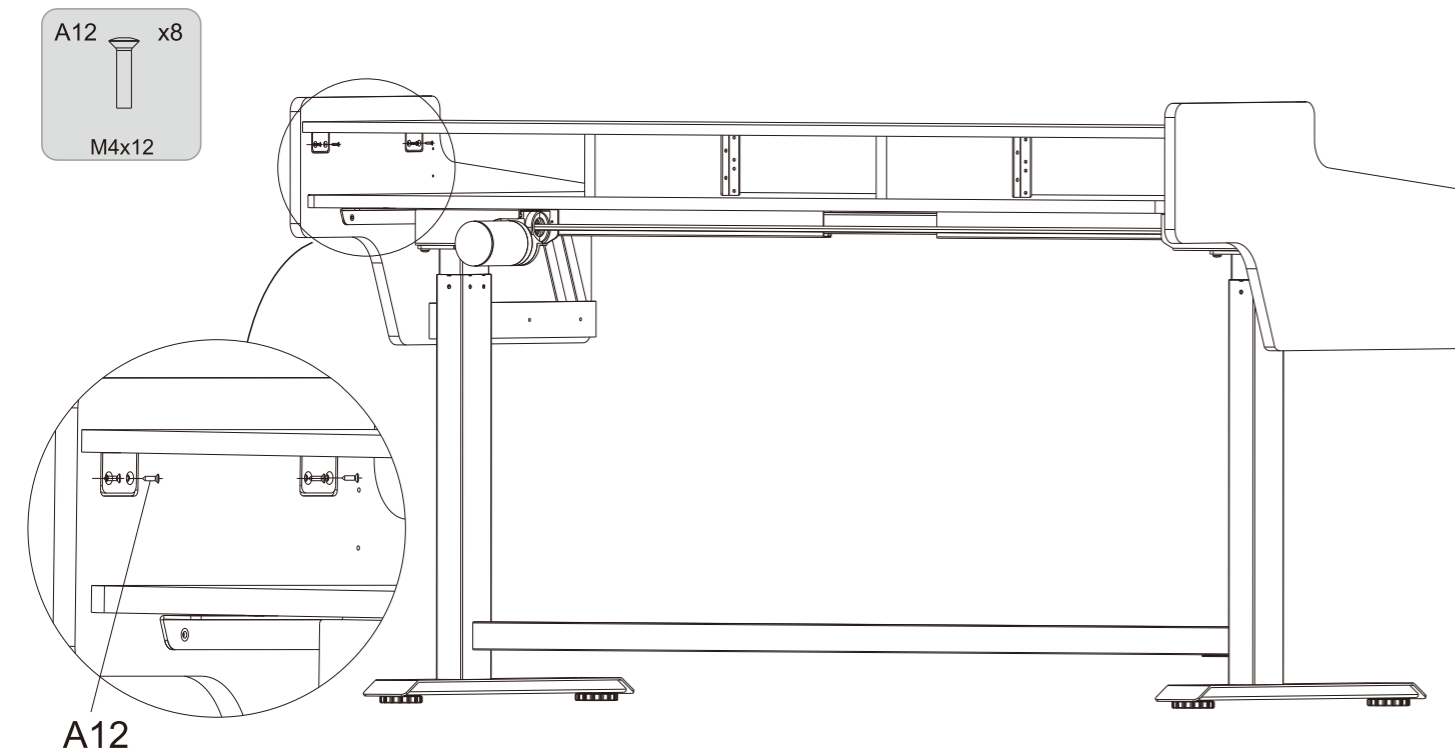
Schritt 10: Bauen Sie den 90 Grad 4-Loch-Winkelverbinder ein

Verwenden Sie einen Schraubendreher und Schrauben (A6), um den 90 Grad 4-Loch-Winkelverbinder an das Deckbrett einzubauen.

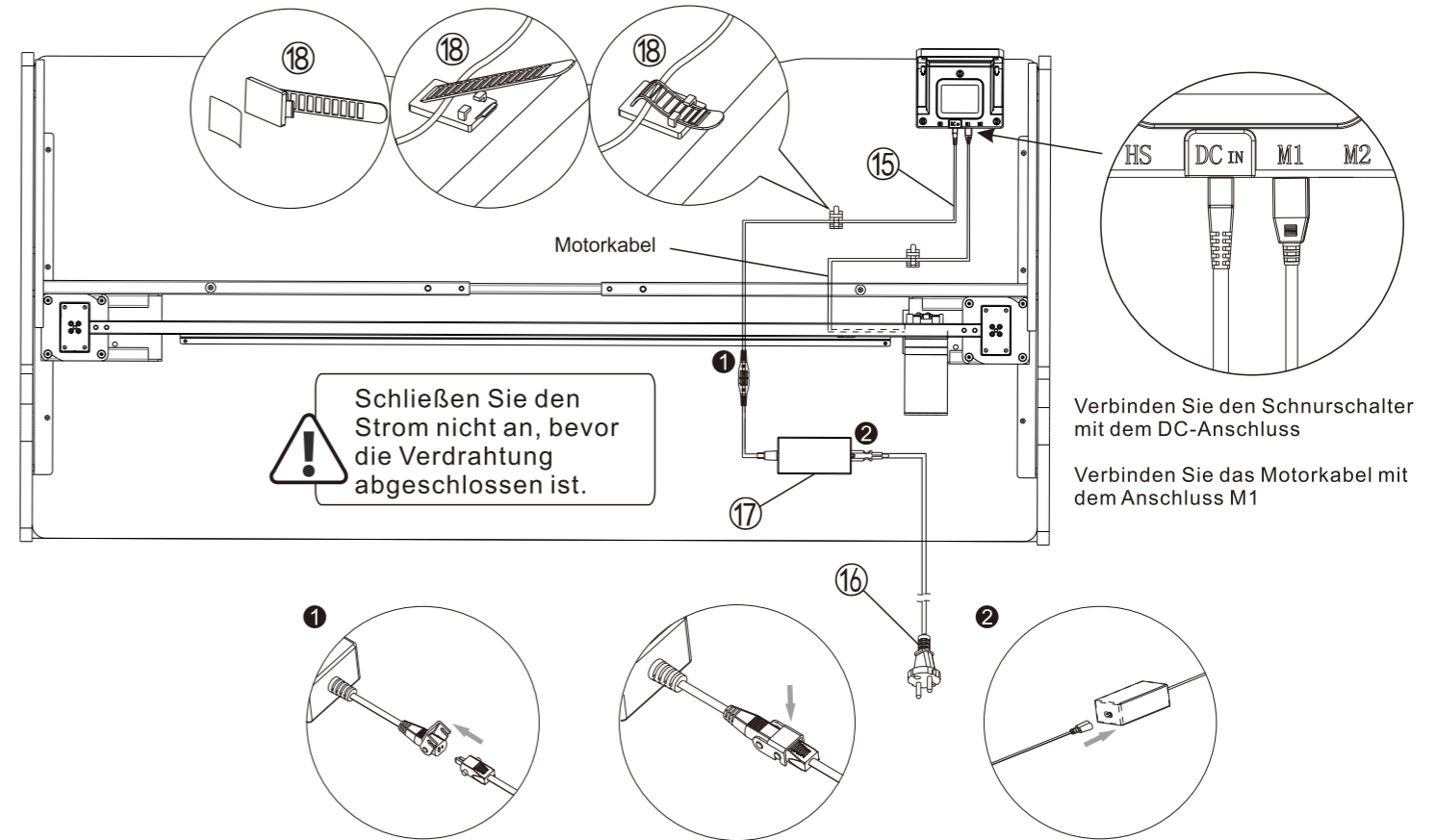


Schritt 11: Bauen Sie das Deckbrett ein

Verwenden Sie einen Schraubendreher und die Schrauben (A12), um das Deckbrett auf dem höhenverstellbaren Studiotisch einzubauen.

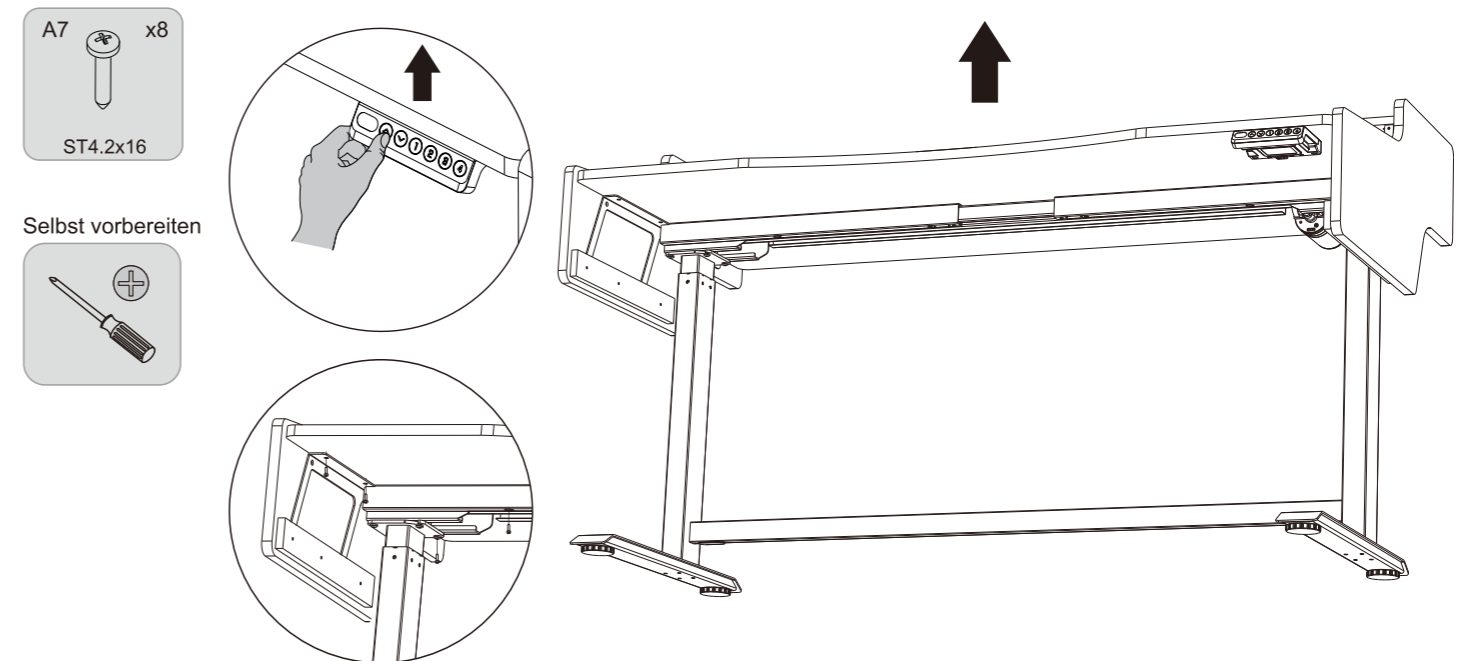


Schritt 12: Verdrahten Sie die Kabel



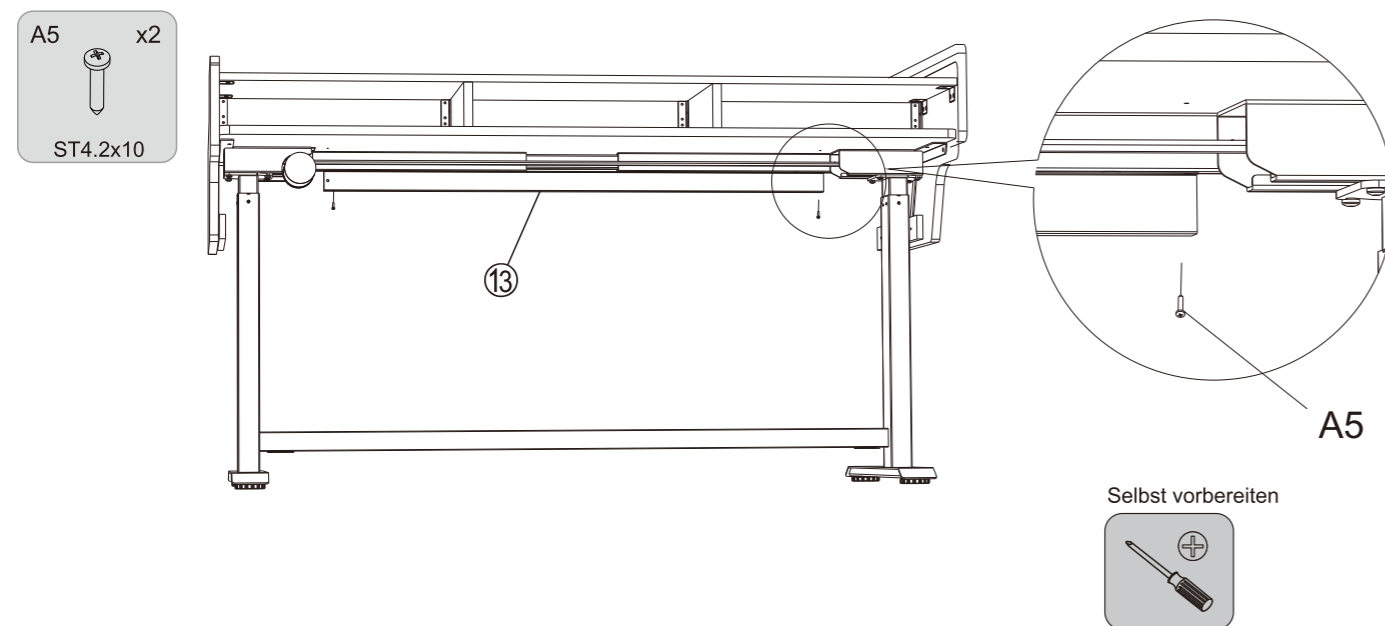
Schritt 13: Befestigen Sie die Haupttischplatte

Stellen Sie den Schreibtisch auf die richtige Höhe ein, um die Haupttischplatte zu befestigen. Schrauben Sie dann mit einem Schraubendreher acht Schrauben (A7).



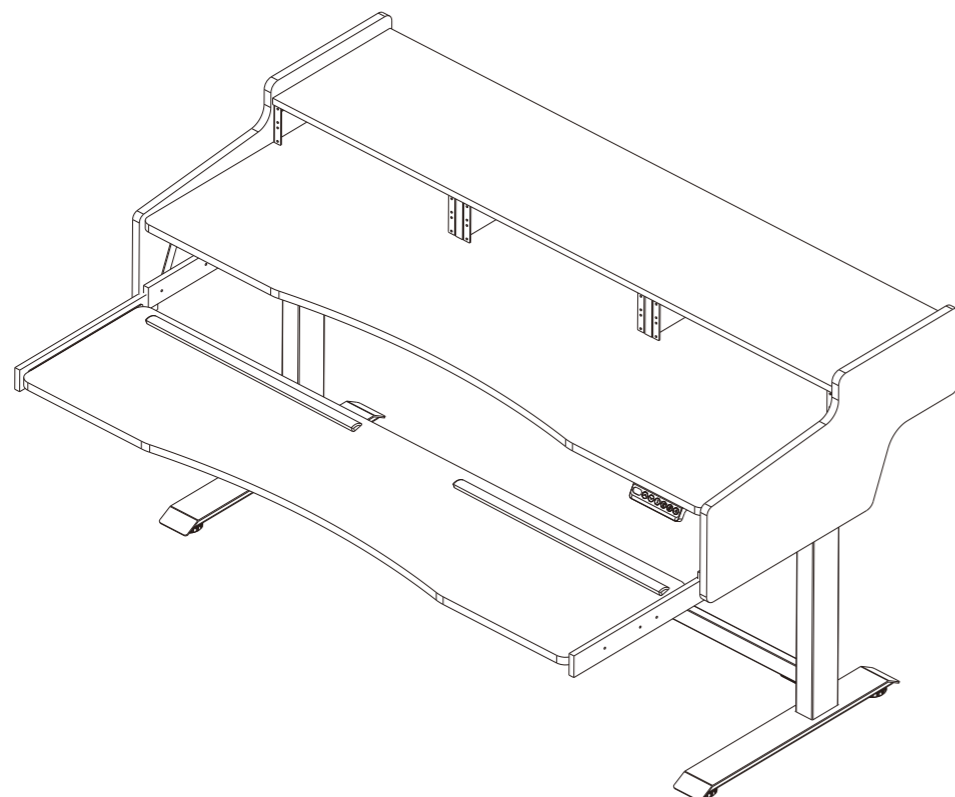
Schritt 14: Bauen Sie die Übertragungsplatte ein

Verwenden Sie einen Schraubendreher mit zwei Schrauben (A5), um die Übertragungsplatte (13) zu befestigen.

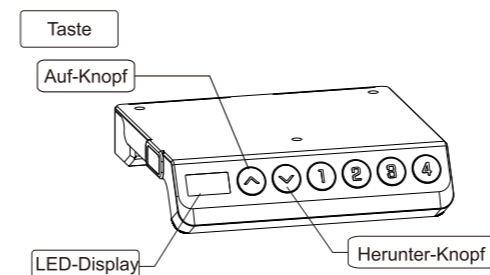


Schritt 15: Bauen Sie den Schubladenblock ein

Senken Sie den Studiotisch auf eine geeignete Höhe ab und setzen Sie dann den Schubladenblock in die Schlitze der Führungsschiene.



Anweisungen für Bedienelement



Produktspezifikation

Tasteneinführung: Es gibt sechs Tasten, einschließlich "▲", "▼", "1", "2", "3", "4"

- (1) "▲": Verstellung des Tisches nach oben
- (2) "▼": Verstellung des Tisches nach unten
- (3) "1": Position 1, erste vom Benutzer gespeicherte Höhenposition
- (4) "2": Position 2, zweite vom Benutzer gespeicherte Höhenposition
- (5) "3": Position 3, dritte vom Benutzer gespeicherte Höhenposition
- (6) "4": Position 4, vierte vom Benutzer gespeicherte Höhenposition

So verwendet man den Handapparat

· Hebefunktion:

Drücken Sie die Taste "▲" oder "▼", und der Schreibtisch hebt oder senkt sich. In der Zwischenzeit zeigt das LED-Display die aktuelle Höhe an.

· Höhenspeicherfunktion:

1. Wenn der Tisch in einem statischen Zustand ist, halten Sie die Taste "1" drei Sekunden lang gedrückt, auf dem Display erscheint "5-1", was bedeutet, dass die Speicherung erfolgreich ist.
2. Die Tasten "2", "3" und "4" haben die gleiche Höhenspeicherfunktion wie die Taste "1", wiederholen Sie die obigen Schritte, um die Höhe an der entsprechenden Position 2 oder 3 oder 4 zu speichern. Das Display zeigt entsprechend "5-2" oder "5-3" oder "5-4" an.
3. Wenn sich die Tischplatte auf einer beliebigen Höhe befindet, drücken Sie die Taste "1" oder "2" oder "3" oder "4", um sich automatisch auf die zuvor gespeicherte Position anzupassen.

· 29V DC Stromversorgungsfunktion

1. Wenn der Tisch in Betrieb ist, wird an der 2-poligen Buchse auf der Rückseite des Schaltkastens keine 29-V-DC-Spannung ausgegeben.
2. Wenn der Tisch nicht in Betrieb ist, wird an der 2-poligen Buchse auf der Rückseite des Schaltkastens eine 29-V-DC-Spannung ausgegeben.

· Einstellung der Anti-Kollisions-Empfindlichkeit

1. Halten Sie die Tasten "▲" und "▼" gleichzeitig fünf Sekunden lang gedrückt, um die Empfindlichkeit umzuschalten, ein Vorgang, unterteilt in 4 Stufen, R-0, R-1, R-2, R-3.
2. Das Display zeigt "R-0", was bedeutet, dass die Antikollisionsfunktion geschlossen ist; das Display zeigt "R-3", was hohe Empfindlichkeit bedeutet; das Display zeigt "R-2", was mittlere Empfindlichkeit bedeutet; das Display zeigt "R-1", was geringe Empfindlichkeit bedeutet.
3. Wenn der Tisch nach oben oder unten fährt, prallt er sofort ab, wenn er auf Hindernisse trifft, um sich selbst zu verhindern.

· Codeverarbeitung

1. Definition der Reset-Funktion: Wenn das LED-Display "R5f" oder "r5t" anzeigt, halten Sie die Taste "▼" gedrückt, bis der Tisch die niedrigste Position erreicht hat und bis zum Anschlag nach oben springt. Lassen Sie die "▼"-Taste los, um den Tisch zurückzusetzen, dann kann er normal benutzt werden.
2. Wenn "E01" oder "E02" erscheint, lassen Sie den Tisch bitte mehr als 18 Minuten ruhen, bevor er normal verwendet werden kann.
3. Wenn andere Codes erscheinen und langes Drücken der "▼"-Taste keine Reaktion hervorruft, überprüfen Sie bitte, dass die Anschlussleitung nicht beschädigt ist und dass die Verbindung normal ist. Schalten Sie den Strom für mehr als 10 Sekunden aus, dann schalten Sie den Strom wieder ein. Wenn das Display "R5f" oder "r5t" anzeigt, drücken und halten Sie die "▼"-Taste, um das Gerät zurückzusetzen.
4. Wenn der Tisch nach der Durchführung der oben genannten Schritte immer noch nicht normal funktioniert, wenden Sie sich bitte an den Kundendienst.

Fehlerbehebung

Diese Liste dient zur Überprüfung und Behebung von häufigen Fehlern und Störungen. Wenden Sie sich bitte an den Hersteller, wenn das von Ihnen festgestellte Problem nicht in dieser Liste zu finden ist.

Fehlererscheinung	Methode
Die elektronischen Funktionen funktionieren nicht richtig	Prüfen Sie, ob alle Kabel richtig angeschlossen sind.
Langsamer Aufstieg	Prüfen Sie, ob alle Kabel richtig angeschlossen sind.
Verfall des Geräts	
Das Gerät befindet sich häufig in einem Zurücksetzen-Modus	
Es geht nach unten, aber nicht nach oben (Es geht nach oben, aber nicht nach unten)	Zurücksetzen
Unzureichende Auf- und Abstiegshöhe	
Die Unterseite kann nicht aufsteigen	
Nach der Überlastung benötigt das System (Einschaltdauer: Max. 2min ein/18min)	Setzen Sie das Gerät zurück, nachdem es 18 Minuten lang in Ruhe ist

Achtung

- Stromversorgungseinheit: AC 100 – 240 V, Frequenz 50/60 HZ;
- Arbeitsumgebung: 0 - 40 °C;
- Bitte ziehen Sie vor der Reinigung das Netzkabel aus der Steckdose. Nutzen Sie zur Reinigung ein leicht angefeuchtetes Tuch und wischen Sie damit den Oberflächenstaub weg. Beschädigen Sie nicht die Anschlussleitung und halten Sie den Stecker in einer sicheren Position.
- Innerhalb der Control Box gibt es elektronische Bauteile, Metallteile, Kunststoffteile, Drähte und andere Teile. Sie sind entsprechend den geltenden Gesetzen und Vorschriften zu entsorgen. Sie können nicht im Hausmüll entsorgt werden.
- Stellen Sie vor der Verwendung des Produktes sicher, dass das Produkt ordnungsgemäß installiert wurde.
- Bevor Sie mit dem Gebrauch des Produktes beginnen, lesen Sie bitte die Anleitung, um alle Funktionen und Einstellungen des Produktes vollständig zu verstehen.
- Halten Sie Kinder von elektrischen höhenverstellbaren Schreibtischen, Steuergeräten und Mobilteilen fern. Der Hersteller ist nicht verantwortlich für Schäden, die durch unvorhersehbares Verhalten der Kinder entstehen.
- Leichte Geräusche, die durch den Multikeilriemen oder durch das Bremssystem verursacht werden, haben keinen Einfluss auf die Verwendung des Produktes.
- Verwenden Sie keine korrosiven oder abrasiven Materialien zur Reinigung dieses Produktes und bitte entsorgen Sie die Reinigungslösungen auf eine umweltfreundliche Art und Weise.
- Verstehen Sie die mit der Verwendung dieses Produktes verbundenen Risiken. Kinder oder Personen mit kognitiver Beeinträchtigung sollten dieses Produkt nicht ohne Aufsicht verwenden.
- Wenn das Netzkabel beschädigt oder defekt ist, muss es vom Hersteller oder einem Fachmann ersetzt werden, um Verletzungen zu vermeiden.
- Bitte in einer sauberen und sicheren Umgebung betreiben. Lassen Sie zum Beispiel nicht Ihr Werkzeug herumliegen. Gehen Sie außerdem vorsichtig mit dem Verpackungsmaterial um, damit jede mögliche Gefahr vermieden werden kann. Es besteht ein potenzielles Erstickungsrisiko, wenn Kinder mit Plastiktüten spielen!
- Bewahren Sie die Originalverpackung bei Bedarf für den späteren Transport auf.

Recycling und Entsorgung



Dieses Produkt kann nicht als Hausmüll entsorgt werden. Dieses Produkt sollte recycelt werden, um Umweltschäden zu vermeiden. Verwenden Sie bitte die entsprechenden Recycling-Systeme, die Ihnen zur Verfügung stehen, oder vereinbaren Sie mit dem Händler oder Hersteller Hilfe beim Recycling.