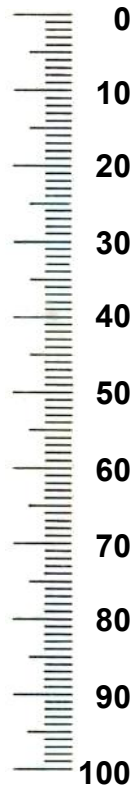
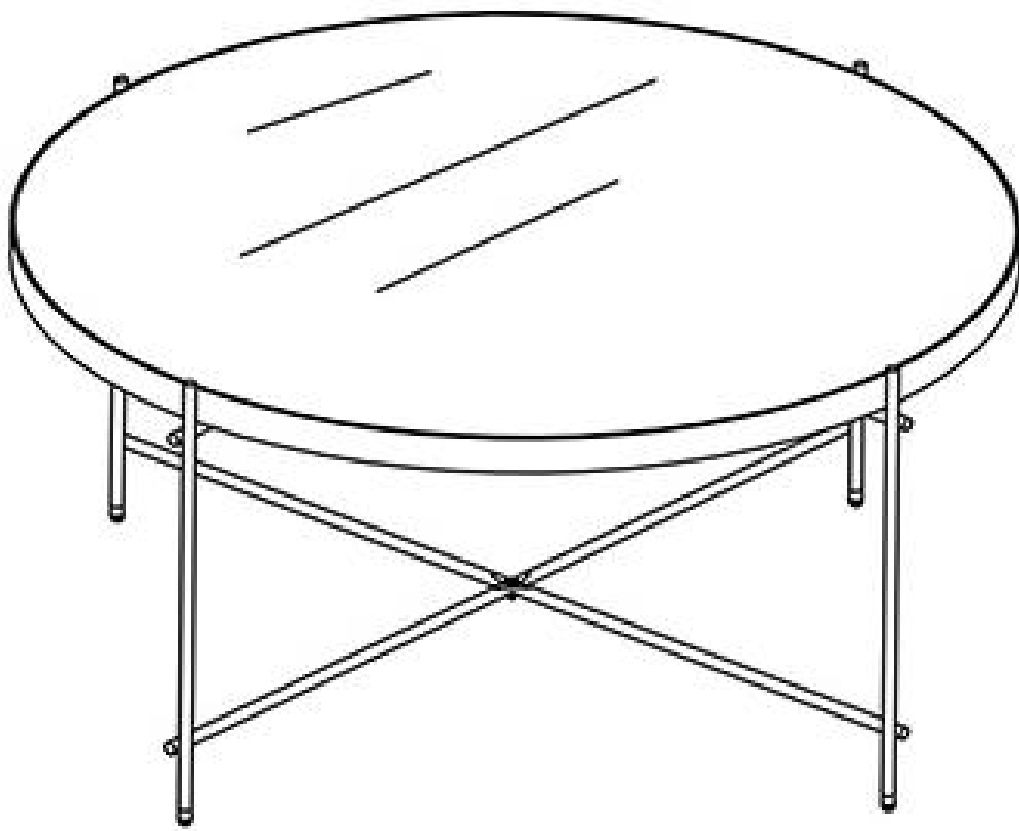


Typ: Nr. 029-3048





1 1X



2 1X



3 1X



4 1X



A 2X



B 4X

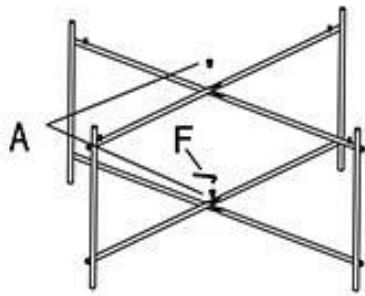


C 1X

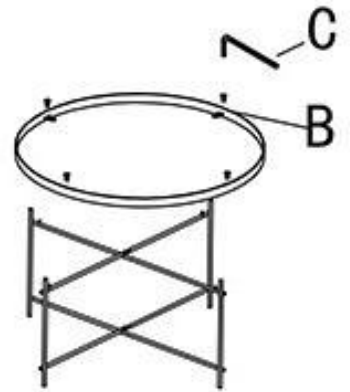


D 4X

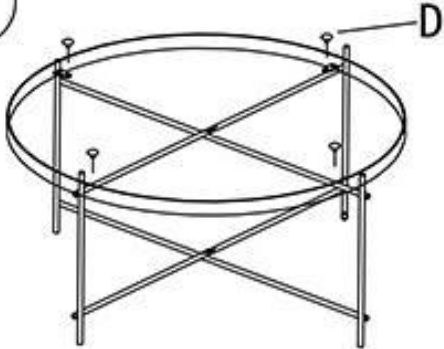
1



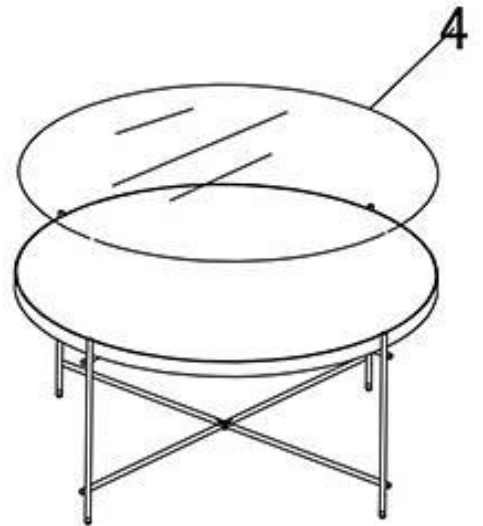
2



3



4



5

