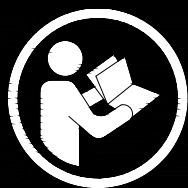
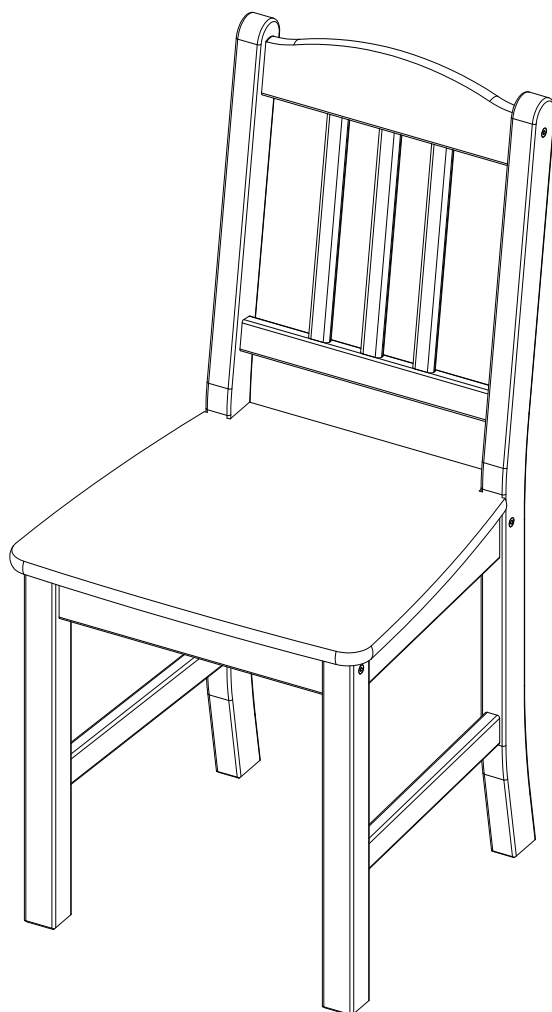


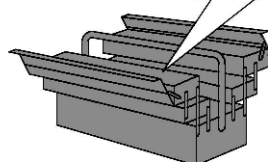
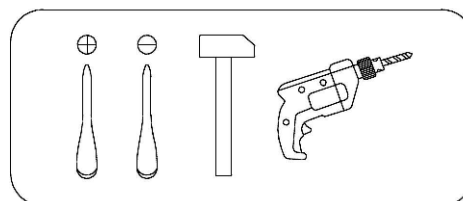
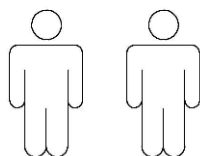
Art. Nr.

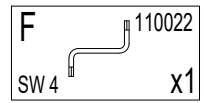
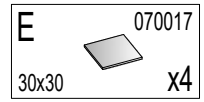
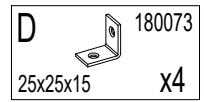
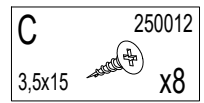
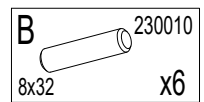
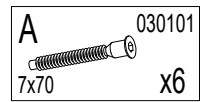
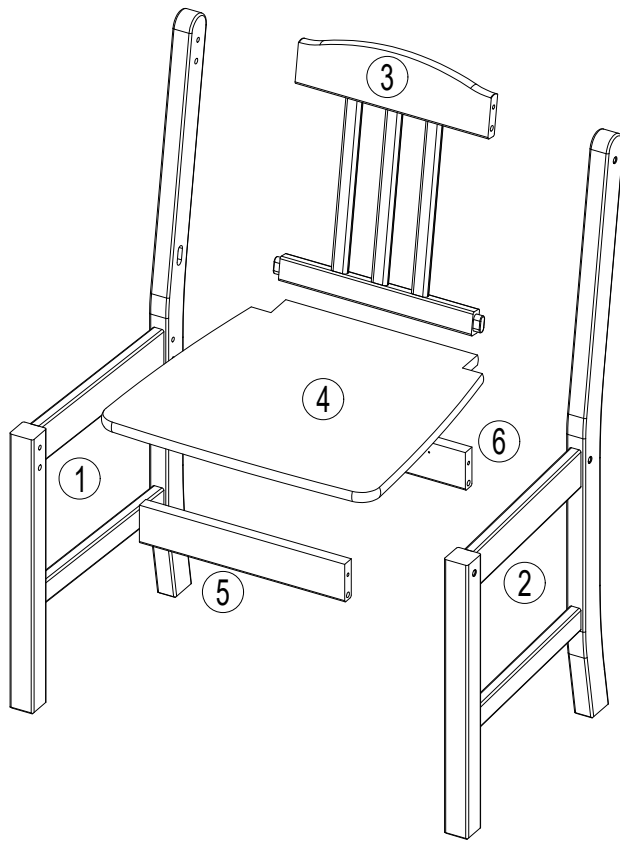
2500 2514; 9669 6424

LKZ 40947

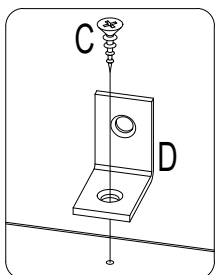
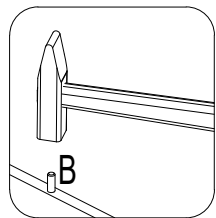
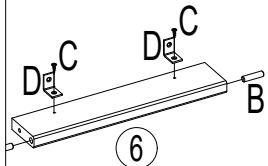
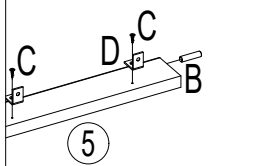
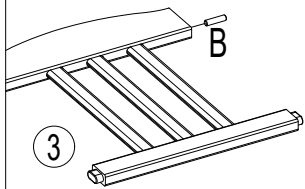
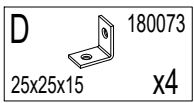
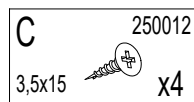
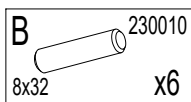


- | | | | |
|-----------|------------------------------------|-----------|--------------------------------|
| D | Montageanleitung | GB | Assembly instructions |
| FR | Notice de montage | IT | Istruzioni di montaggio |
| NL | Handleiding voor de montage | PL | Instrukcja montażu |
| CZ | Montážní návod | SK | Návod na montáž |
| HU | Szerelési útmutató | RO | Instrukțiuni de montaj |
| TR | Montaj talimatı | RU | Инструкция по монтажу |

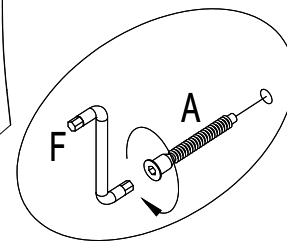
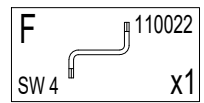
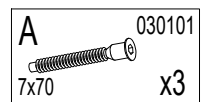
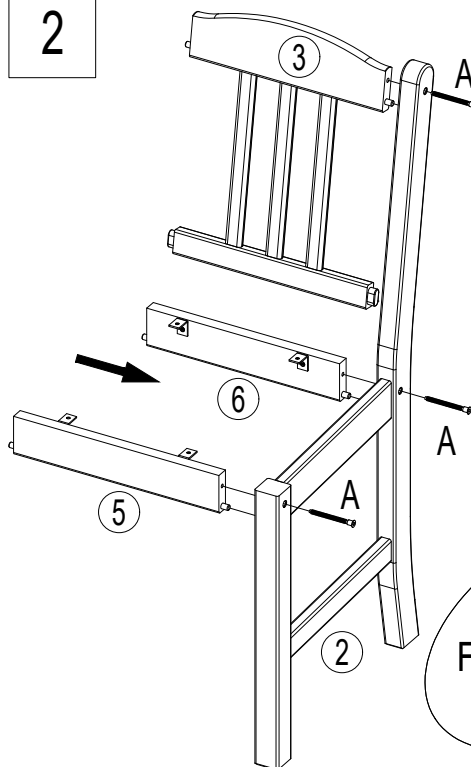




Size/MaB (mm)	Qty	✓	Nº	Size/MaB (mm)	Qty	✓
900x464x48	1		4	441x422x16	1	
900x464x48	1		5	328x61x18	1	
385x330x18	1		6	308x61x18	1	



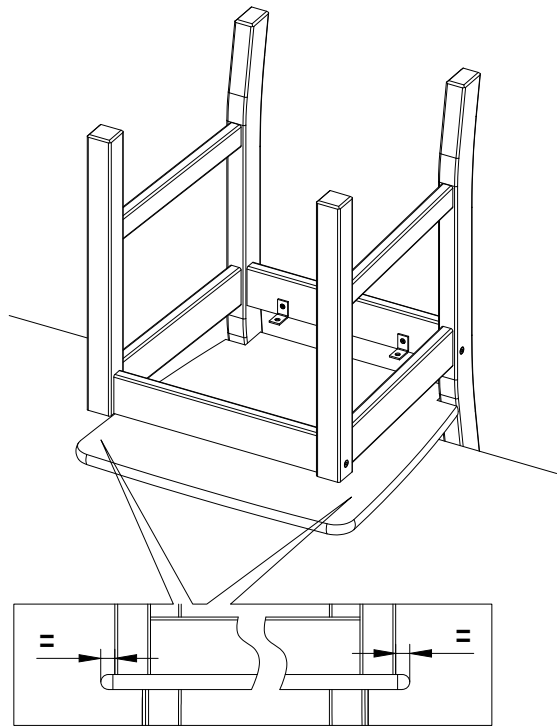
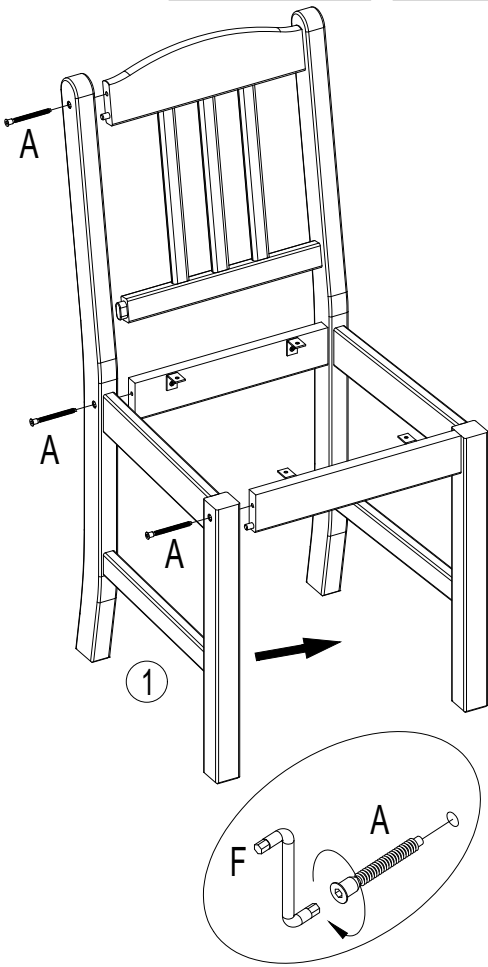
2



A 030039
7x70 x3

F 110022
SW 4 x1

4



C 250012
3,5x15 x4

E 070017
30x30 x4

6

H 070045
Home x1

