



BDA-108310-004 / 20.12.2023

Fahrrad-Montagegeständer

Artikel-Nr: 108310



ANLEITUNG

Sehr geehrte Kundin, sehr geehrter Kunde,

vielen Dank, dass Sie sich für unser Produkt entschieden haben, mit dem Kauf eines unserer Markenprodukte haben Sie eine gute Wahl getroffen. Um den gewünschten hohen Qualitätsstandard zu erfüllen, unterliegen unsere Artikel regelmäßigen Kontrollen und entsprechen selbstverständlich stets den hohen Anforderungen der Europäischen Union.



BETRIEBSANLEITUNG LESEN. WICHTIGE HINWEISE. FÜR KÜNFTIGE VERWENDUNG AUFBEWAHREN!

Lesen Sie vor der ersten Verwendung die Anleitung vollständig und gründlich durch. Bewahren Sie diese Anleitung zum späteren Nachschlagen auf. Sollten Sie eines Tages das Produkt weitergeben, achten Sie darauf, auch diese Anleitung weiterzugeben.



ACHTUNG! POTENTIELLE GEFAHR!

Beachten Sie die Sicherheitshinweise und Aufbauanweisungen, um das Risiko von Verletzungen oder Beschädigungen am Produkt zu vermeiden.



ERSTICKUNGSGEFAHR!

Halten Sie kleine Teile und Verpackungsmaterial von Kindern fern!



PRODUKTVERÄNDERUNG

Nehmen Sie niemals Änderungen am Produkt vor! Durch Änderungen erlischt die Gewährleistung und das Produkt kann unsicher bzw. schlimmstenfalls sogar gefährlich werden.

ALLGEMEINE HINWEISE

- Wir empfehlen für den Aufbau größerer Möbel eine Anzahl von mindestens 2 Personen.
- Bitte beachten Sie, dass die Schrauben zunächst von Hand eingesetzt und nur leicht angezogen werden, so dass die Schraube Halt findet und die Elemente locker verbindet.
- Schrauben dürfen erst fest angezogen werden, wenn alle Elemente in dieser Form miteinander verbunden sind. Durch das nachträgliche Anziehen der Schrauben können kleine Abweichungen der Bohrlöcher oder Schweißstellen, die bei handgearbeiteten Produkten entstehen können, ausgeglichen werden.
- Stellen Sie sicher, dass dieses Produkt vor Verwendung vollständig aufgebaut ist. Überprüfen Sie, dass alle Schrauben und Bolzen festgezogen sind und kontrollieren Sie dies regelmäßig.
- Überdrehen Sie die Schrauben nicht, zu fest angezogene Schrauben können das Material schädigen und zu Rissbildung führen.
- **ACHTUNG!** Halten Sie beim Aufbau kleine Kinder fern, Verletzungsgefahr!
- Sollten Sie keine regelmäßige Pflege und Wartung durchführen, reduzieren Sie die Lebensdauer Ihres Produktes erheblich. Wir können für Folgeschäden, die aus mangelnder Wartung und Pflege entstehen, keine Gewährleistung übernehmen.
- **WARNUNG!** Die maximal zulässige Traglast von 30kg nicht überschreiten.
- **WARNUNG!** Um ein Umfallen des Artikels zu vermeiden, den Artikel bitte nur auf ebenem und festem Untergrund aufstellen.

- **WARNUNG!** Nicht auf das montierte Fahrrad setzen. Es besteht Verletzungsgefahr.
- **Vorsicht Quetschgefahr!** Beim Auseinander- und Zusammenklappen des Montageständers darauf achten, dass Sie sich nicht Ihre Finger quetschen.
- Es muss darauf geachtet werden, dass das Fahrrad im Gewichtsmittelpunkt befestigt wird. Sonsten besteht die Gefahr, dass sich das Fahrrad verdreht.



BESTIMMUNGSGEMÄßE VERWENDUNG

Der Fahrrad-Montageständer hat eine Traglast bis zu 30kg und ist geeignet für 25-60mm Fahrradrahmen. Ebenso ist der Fahrrad-Montageständer höhenverstellbar von 108 bis 190cm und um 360° drehbar. Verwenden Sie das Produkt nur für seinen vorgeschriebenen Zweck. Für entstandene Schäden aufgrund einer nicht bestimmungsgemäßen Verwendung übernimmt der Hersteller keine Haftung. Jegliche Modifikation am Produkt kann die Sicherheit negativ beeinflussen, Gefahren verursachen und führt zum Erlöschen der Gewährleistung.

Nur für den Hausgebrauch und nicht für gewerbliche Nutzung.

AUSPACKHINWEISE

Öffnen Sie den Karton und nehmen Sie das Produkt heraus. Prüfen Sie das Produkt nach dem Auspacken auf Vollständigkeit oder Beschädigungen. Spätere Reklamationen können nicht akzeptiert werden.



WARTUNGS- UND PFLEGEHINWEIS

Verwenden Sie vor der ersten Benutzung zur Reinigung einen Schwamm und warmes Seifenwasser. Verwenden Sie keine lösungsmittelhaltigen Reiniger oder Waschmittel, z.B. Bleichmittel können das Produkt beschädigen. Weitere Pflegehinweise finden Sie ggf. am Produkt. Regelmäßige Reinigung, Kontrolle und Wartung erhöhen die Sicherheit und die Lebensdauer des Artikels.



ENTSORGUNG

Am Ende der langen Lebensdauer Ihres Artikels führen Sie bitte die wertvollen Rohstoffe einer fachgerechten Entsorgung zu, so dass ein ordnungsgemäßes Recycling stattfinden kann. Sollten Sie sich nicht sicher sein, wie Sie am besten vorgehen, helfen die örtlichen Entsorgungsbetriebe oder Wertstoffhöfe gerne weiter.

MANUAL

Dear Customer,

Thank you for choosing our product, you have made the right choice by purchasing one of our brand products. Our products are regularly inspected to ensure that they meet the desired high quality standard and, of course, always comply with the stringent requirements of the European Union.



READ THE OPERATING MANUAL. IMPORTANT INFORMATION. KEEP IN A SAFE PLACE FOR FUTURE USE!

Thoroughly read the manual in full before using the product for the first time. Keep this manual for future reference. If you pass on the product one day, be sure to hand over this manual as well.



WARNING! POTENTIAL DANGER!

Observe the safety information and setup instructions to avoid the risk of injury or damage to the product.



DANGER OF SUFFOCATION!

Keep small parts and packaging material out of the reach of children!



PRODUCT MODIFICATION

Never make modifications to the product! Modifications will invalidate the warranty and the product may become unsafe or – in the worst-case scenario – even dangerous.

GENERAL NOTES

- We recommend at least 2 people when assembling larger pieces of furniture.
- Please note that screws should first be inserted by hand and tightened only slightly, so that the screws find purchase and loosely connect the constituent parts.
- Do not tighten the screws until all elements are connected in the correct way. Subsequent tightening of the screws can compensate for minor discrepancies in drill holes or weld points that can be present in hand-finished products.
- Ensure that this product is fully assembled before use. Check that all screws and bolts are securely tightened; do this on a regular basis.
- Do not screw the screws in too tightly as the material may become damaged and cracks may form.
- **WARNING!** Keep small children away during assembly as there is a risk of injury!
- Failure to carry out regular care and maintenance will significantly reduce the life of your product. We cannot accept any liability for consequential damage resulting from lack of care and maintenance.
- **ATTENTION!** Do not exceed the maximum permitted load of 50 kg.
- **ATTENTION!** To prevent the item from tipping over, please always place it on a level and solid surface.
- **ATTENTION!** Do not sit on the bicycle while on the stand. There is a risk of injury.

- **Caution – danger of crushing!** When unfolding and folding the assembly stand, be careful not to crush your fingers.
- Care must be taken to ensure that the bicycle is clamped at its centre of gravity. Otherwise there is a risk that the bicycle loses its intended position.



INTENDED USE

The bicycle assembly stand has a load capacity of up to 50 kg and is suitable for 30-70 mm bicycle frames. The height of the bicycle assembly stand can also be adjusted from 104 to 159 cm and it can be rotated through 360°. Use the product only for the purpose it is intended for. The manufacturer accepts no liability for damage caused by unintended use. Any modification to the product may negatively impact safety, cause hazards and invalidate the warranty.

Only suitable for domestic use; not for commercial use.

UNPACKING INSTRUCTIONS

Open the box and remove the product. After unpacking, please check the product for damage and to ensure it is complete. Subsequent complaints cannot be accepted.



MAINTENANCE AND CARE INSTRUCTIONS

Use a sponge and warm soapy water for cleaning prior to first use. Do not use cleaners or detergents containing solvents; substances such as bleach can damage the product. You may find further care instructions on the product. Regular cleaning, checking and maintenance increase the item's safety and service life.



DISPOSAL

At the end of your item's long service life, please dispose of the valuable raw materials properly so that proper recycling can take place. If you are not sure how best to proceed, the local waste disposal companies or recycling centres will be happy to help.

NOTICE D'UTILISATION

Chère cliente, Cher client,

Nous vous remercions d'avoir choisi notre produit. Vous avez fait le bon choix en achetant l'un des articles de notre marque. Nos produits sont soumis à des contrôles réguliers et répondent naturellement aux exigences strictes de l'Union européenne afin d'offrir le haut niveau de qualité dont nous souhaitons vous faire profiter.



LISEZ LA NOTICE D'UTILISATION ET LES REMARQUES IMPORTANTES QU'ELLE CONTIENT. CONSERVEZ-LA EN VUE DE TOUTE CONSULTATION ULTÉRIEURE !

Veillez lire la notice attentivement et dans son intégralité avant la première utilisation. Conservez-la afin de pouvoir vous y reporter par la suite. Si vous deviez un jour transmettre le produit à une autre personne, veillez à lui donner également la notice.



ATTENTION ! DANGER POTENTIEL !

Respectez les consignes de sécurité et la notice de montage afin d'éviter tout risque de blessures ou de détérioration du produit.



RISQUE D'ASPHYXIE !

Gardez les petites pièces et les emballages hors de portée des enfants !



MODIFICATION DU PRODUIT

N'apportez aucune modification au produit ! Toute modification entraîne l'annulation de la garantie et peut rendre l'utilisation du produit risquée, voire dangereuse, dans le pire des cas.

INFORMATIONS GÉNÉRALES

- Nous vous recommandons de monter les grands meubles à au moins 2 personnes.
- Veillez à commencer par insérer les vis à la main et à ne pas les visser à fond. Elles doivent juste tenir et les éléments ne doivent pas être complètement fixés les uns aux autres au début.
- Vous pourrez visser les vis à fond lorsque tous les éléments seront assemblés. Le vissage permet d'éliminer les éventuels interstices visibles au niveau des trous ou des soudures sur les produits montés à la main.
- Assurez-vous que le produit est parfaitement monté avant de l'utiliser. Vérifiez que toutes les vis et tous les boulons sont solidement vissés et inspectez-les régulièrement.
- Ne serrez pas trop les vis, car des vis trop serrées peuvent abîmer le matériau et entraîner la formation de fissures.
- **ATTENTION !** Gardez les jeunes enfants à l'écart durant le montage : risque de blessure !
- La durée de vie de votre produit sera considérablement réduite si vous ne l'entretenez pas régulièrement. Nous rejetons toute responsabilité pour les préjudices consécutifs d'un entretien insuffisant.
- **AVERTISSEMENT !** Ne pas dépasser la capacité de charge maximale autorisée de 50 kg.
- **AVERTISSEMENT !** Pour éviter que l'article ne tombe, veillez à le placer uniquement sur une surface plane et solide.
- **AVERTISSEMENT !** Ne pas s'asseoir sur le vélo monté. Risque de blessure !

- **Attention, risque d'écrasement !** Lors du dépliage et du repliage du support de montage, veillez à ne pas vous coincer les doigts.
- Il faut veiller à ce que le vélo soit fixé au niveau du point central pondéral. Sinon, le vélo risque de se tordre.



UTILISATION CONFORME À L'USAGE PRÉVU

Le support de montage pour vélo a une capacité de charge allant jusqu'à 50 kg et convient pour les cadres de vélo de 30 à 70 mm. Le support de montage pour vélo est également réglable en hauteur de 104 à 159 cm et peut être tourné à 360°. N'utilisez pas ce produit pour un usage autre que celui prévu. Le fabricant décline toute responsabilité pour tout dégât causé en raison d'une utilisation non conforme. Toute modification apportée au produit peut avoir des conséquences négatives en matière de sécurité et engendrer des risques et entraîne l'annulation de la garantie.

Ce produit a uniquement été conçu pour un usage domestique et non pour un usage commercial.

CONSIGNES DE DÉBALLAGE

Ouvrez le carton et retirez l'article. Une fois le produit déballé, vérifiez qu'il ne présente pas de dégâts et qu'il est complet. Aucune réclamation formulée tardivement ne sera acceptée.



CONSIGNES DE MAINTENANCE ET D'ENTRETIEN

Avant la première utilisation, nettoyez le produit avec une éponge et de l'eau chaude savonneuse. N'utilisez pas de détergent ou de nettoyeur à base de solvant, p. ex. de l'eau de Javel. Cela peut endommager le produit. D'autres consignes d'entretien figurent sur le produit. Des opérations régulières de contrôle, de nettoyage, et de maintenance augmentent la sécurité et la durée de vie du produit.



ÉLIMINATION

À l'issue de longues années de loyaux services, lorsque votre produit sera hors d'usage, veuillez en éliminer les matières premières recyclables de manière à ce qu'elles soient recyclées conformément à la réglementation applicable. Si vous avez un doute sur la meilleure façon de procéder, renseignez-vous auprès des entreprises qui gèrent les déchets dans votre localité ou des déchetteries de la région.



Le produit et l'emballage sont soumis aux directives de recyclage. Pour plus d'informations, rendez-vous sur: quefairedemesdechets.fr

ISTRUZIONI

Gentile cliente,

grazie per aver scelto il nostro articolo, con l'acquisto di un nostro prodotto ha compiuto un'ottima scelta. Al fine di soddisfare gli elevati standard qualitativi richiesti, i nostri articoli sono sottoposti a controlli periodici e sono naturalmente sempre in linea con i rigorosi requisiti previsti dall'Unione Europea.



LEGGERE LE ISTRUZIONI PER L'USO. NOTE IMPORTANTI. CONSERVARE PER UN USO FUTURO.

Prima del primo utilizzo, leggere attentamente tutte le istruzioni di seguito riportate. Conservare le presenti istruzioni per consultazioni future. In caso di cessione del prodotto a terzi, assicurarsi di consegnare anche le presenti istruzioni.



ATTENZIONE! POTENZIALE PERICOLO!

Osservare le istruzioni di sicurezza e le istruzioni di montaggio per evitare il rischio di lesioni o danni al prodotto.



PERICOLO DI SOFFOCAMENTO!

Tenere le parti più piccole e il materiale d'imballaggio lontano dalla portata dei bambini!



MODIFICHE AL PRODOTTO

Non apportare in nessun caso modifiche al prodotto! Eventuali modifiche possono invalidare la garanzia e rendere il prodotto non sicuro o addirittura pericoloso.

AVVISI GENERALI

- Per l'assemblaggio di mobili di grandi dimensioni consigliamo la presenza di almeno 2 persone.
- Applicare le viti dapprima a mano serrandole leggermente in modo che trovino sostegno e colleghino gli elementi liberamente.
- Serrare completamente le viti solo quando tutti gli elementi sono collegati tra loro in questo modo. Serrando successivamente le viti, è possibile compensare piccole deviazioni dei fori o delle saldature, che possono verificarsi con prodotti artigianali.
- Assicurarsi che il prodotto sia completamente montato prima dell'utilizzo. Verificare che tutte le viti e i bulloni siano serrati e controllarli con regolarità.
- Non serrare eccessivamente le viti, poiché viti troppo strette potrebbero danneggiare il materiale e provocare fessurazioni.
- **ATTENZIONE!** Tenere lontani i bambini durante le operazioni di montaggio: pericolo di lesioni!
- Se non si eseguono una cura e manutenzione regolari, il ciclo di vita del prodotto si riduce considerevolmente. Decliniamo qualsiasi responsabilità per i danni conseguenti derivati da scarsa manutenzione o cura.
- **AVVERTENZA!** Non eccedere la portata massima consentita di 50 kg.
- **AVVERTENZA!** Al fine di evitare ribaltamenti, posizionare il prodotto su una superficie piana e solida.
- **AVVERTENZA!** Non sedere sulla bicicletta mentre è agganciata al cavalletto. Rischio di lesioni.

- **Attenzione! Pericolo di schiacciamento!** Fare attenzione a non schiacciare le dita durante le operazioni di apertura e chiusura del cavalletto.
- Assicurarsi che la bicicletta sia fissata al cavalletto nel suo baricentro. In caso contrario la bici potrebbe ruotare perdendo la sua posizione originale.



UTILIZZO CONFORME ALLA DESTINAZIONE D'USO

Il cavalletto per manutenzione bici ha una portata massima di 50 kg ed è compatibile con telai di diametro compreso tra i 30 e i 70 mm. Il cavalletto per manutenzione bici è regolabile in altezza da 104 a 159 cm, ed è orientabile a 360°. Utilizzare il prodotto solo per lo scopo previsto. Il produttore declina qualsiasi responsabilità per danni derivanti da un uso improprio del prodotto. Qualsiasi modifica al prodotto può influire negativamente sulla sicurezza, causare pericolo e invalidare la garanzia.

Solo per uso domestico e non adatto a un utilizzo commerciale.

ISTRUZIONI DI DISIMBALLAGGIO

Aprire il cartone di imballaggio ed estrarre il prodotto. Dopo aver disimballato il prodotto verificare che sia integro e non presenti danni. Reclami tardivi non potranno essere accettati.



ISTRUZIONI DI CURA E MANUTENZIONE

Prima del primo utilizzo, pulire il prodotto con una spugna e acqua calda saponata. Non utilizzare detergenti contenenti solventi o detersivi, ad es. candeggina, in quanto possono danneggiare il prodotto. Ulteriori istruzioni per la cura sono ev. disponibili sul prodotto. La pulizia, il controllo e la manutenzione regolari aumentano la sicurezza e la durata utile dell'articolo.



SMALTIMENTO

Al termine del lungo ciclo di vita dell'articolo provvedere allo smaltimento responsabile delle materie prime per permetterne un corretto recupero. In caso di dubbi rivolgersi ai centri di raccolta e smaltimento presenti nella propria zona.

MANUAL DE INSTRUCCIONES

Apreciada clienta, apreciado cliente:

Muchas gracias por optar por nuestro producto. Ha realizado una buena elección al comprar uno de nuestros productos de marca. Con el objetivo de alcanzar un excelente estándar de calidad, nuestros artículos se someten a controles periódicos y, lógicamente, siempre cumplen con las altas exigencias de la Unión Europea.



LEA EL MANUAL DE INSTRUCCIONES. AVISOS IMPORTANTES. ¡CONSERVELO PARA FUTURAS CONSULTAS!

Antes de usar el producto por primera vez, lea atentamente el manual de instrucciones. Conserve este manual de instrucciones para poder consultarlo más adelante. En caso de que en algún momento entregara este producto a un tercero, no olvide entregarle también este manual de instrucciones.



¡ATENCIÓN! ¡RIESGO POTENCIAL!

Siga las indicaciones de seguridad y las instrucciones de montaje para reducir el riesgo de lesiones o daños en el producto.



¡RIESGO DE ASFIXIA!

¡Mantenga las piezas pequeñas y los materiales de embalaje fuera del alcance de los niños!



MODIFICACIONES DEL PRODUCTO

¡No haga modificaciones en este producto bajo ningún pretexto! Cualquier modificación anularía la garantía sobre el buen funcionamiento del producto y podría generar que el producto se vuelva inseguro o, en el peor de los casos, incluso peligroso.

ADVERTENCIAS GENERALES

- Para montar muebles grandes recomendamos un mínimo de 2 personas.
- Preste atención de enroscar los tornillos primero a mano y de apretarlos ligeramente, de manera que el tornillo quede sujeto y los elementos estén conectados sin apretar.
- Hasta que no estén unidos todos los elementos de esta manera, los tornillos no deben apretarse. Apretar posteriormente los tornillos permite ajustar pequeñas desviaciones de las perforaciones o soldaduras que pueden generarse en los productos fabricados a mano.
- Asegúrese de que el producto esté completamente montado antes de utilizarlo. Compruebe que todos los tornillos y pernos estén ajustados y revíselos regularmente.
- No apriete los tornillos demasiado, un ajuste excesivo podría dañar el material y provocar grietas.
- ¡ATENCIÓN! Mantenga a los niños pequeños alejados durante el montaje; ¡peligro de lesiones!
- Si no realiza un mantenimiento y unos cuidados regulares, reducirá considerablemente la vida útil de su producto. No podemos aceptar ninguna responsabilidad por daños resultantes de la falta de mantenimiento y cuidado.
- ¡ADVERTENCIA! No supere la capacidad de carga máxima permitida de 50 kg.

- **¡ADVERTENCIA!** Para prevenir una eventual caída del artículo, colóquelo siempre sobre una superficie plana y firme.
- **¡ADVERTENCIA!** No se sienta sobre la bicicleta montada. ¡Riesgo de lesiones!
- **¡Precaución! ¡Riesgo de aplastamiento!** Preste atención a no aplastar sus dedos al extender y plegar el soporte de montaje.
- Asegúrese de que la bicicleta se fije en el centro de gravedad. De otro modo, existirá riesgo de que la bicicleta gire.



USO PREVISTO

El soporte de montaje para bicicletas tiene una capacidad de carga máxima de 50 kg y es apto para bicicletas con cuadros de dimensiones entre 30 y 70 mm. Asimismo, el soporte de montaje para bicicletas tiene una altura ajustable entre 104 y 159 cm y puede girarse 360°. El producto debe emplearse únicamente para su fin previsto. El fabricante no asume ningún tipo de responsabilidad en caso de daños ocasionados por el uso inadecuado del producto. Cualquier modificación realizada en el producto puede ser perjudicial para la seguridad u ocasionar riesgos y anulará la garantía.

Solo para uso doméstico y no comercial.

INDICACIONES PARA EL DESEMBALAJE

Abra la caja y saque el producto. A continuación, asegúrese de que el artículo no presente daños y esté completo. No se aceptarán reclamaciones posteriores.



INSTRUCCIONES DE MANTENIMIENTO Y CUIDADO

Antes del primer uso, utilice una esponja y agua jabonosa tibia para la limpieza. No utilice productos o agentes de limpieza que contengan disolventes, como, por ejemplo, lejía, dado que pueden dañar el producto. Encontrará más indicaciones de cuidado en el mismo producto. La limpieza, el mantenimiento y los controles regulares aumentan la seguridad y la vida útil del artículo.



ELIMINACIÓN

Al final de la larga vida útil de su artículo, deseche las materias primas valiosas de una manera adecuada para que se puedan reciclar según corresponda. Consulte a las empresas de gestión de residuos o a los centros de reciclaje locales si tiene alguna duda.

GEBRUIKSAANWIJZING

Beste klant,

Bedankt dat u heeft gekozen voor een product van ons bedrijf; u heeft met de aankoop van een van onze merkproducten een goede keuze gemaakt. Om aan de gewenste hoge kwaliteitsstandaard te voldoen, worden onze artikelen regelmatig gecontroleerd en voldoen ze uiteraard altijd aan de hoge eisen van de Europese Unie.



LEES DE GEBRUIKSAANWIJZING. BELANGRIJKE INSTRUCTIES. BEWAAR DEZE VOOR TOEKOMSTIG GEBRUIK!

Lees voor het eerste gebruik de hele gebruiksaanwijzing zorgvuldig door. Bewaar deze gebruiksaanwijzing voor toekomstig gebruik. Mocht u het product ooit doorgeven, zorg er dan voor dat u deze gebruiksaanwijzing ook doorgeeft.



LET OP! POTENTIEEL GEVAAR!

Volg de veiligheids- en montage-instructies om het risico op verwondingen of schade aan het product te voorkomen.



VERSTIKKINGSGEVAAR!

Houd kleine onderdelen en verpakkingsmateriaal uit de buurt van kinderen!



WIJZIGINGEN AAN HET PRODUCT

Breng nooit wijzigingen aan het product aan! Door wijzigingen vervalt de garantie en kan het product onveilig of in het ergste geval zelfs gevaarlijk worden.

ALGEMENE INFORMATIE

- Wij bevelen aan om grotere artikelen met minimaal twee personen te monteren.
- Breng de schroeven aan en draai ze handvast aan, zodat de schroef grijpt en de elementen losjes zijn verbonden.
- De schroeven mogen pas worden aangedraaid als alle elementen op deze manier met elkaar zijn verbonden. Door de schroeven vervolgens aan te draaien kunnen kleine afwijkingen in de boorgaten of lasnaden worden opgevangen die bij handgemaakte producten kunnen optreden.
- Zorg ervoor dat het product voor het gebruik volledig gemonteerd is. Controleer of alle schroeven en bouten zijn aangedraaid en herhaal deze controle regelmatig.
- Draai de schroeven niet te vast aan, te vaste schroeven kunnen het materiaal beschadigen en scheuren veroorzaken.
- **LET OP!** Houd kleine kinderen tijdens de montage uit de buurt, gevaar voor letsel!
- Als u geen regelmatige onderhoud uitvoert, zal de levensduur van uw product aanzienlijk worden gereduceerd. Wij zijn niet verantwoordelijk voor gevolgschade die voortvloeit uit een gebrek aan onderhoud.
- **WAARSCHUWING!** De maximaal toegestane belasting van 50 kg mag niet worden overschreden.

- **WAARSCHUWING!** Plaats het artikel alleen op een vlakke en stevige ondergrond om te vermijden dat het omvalt.
- **WAARSCHUWING!** Ga niet op een gemonteerde fiets zitten. Er bestaat gevaar voor letsel.
- **Let op, beknellingsgevaar!** Let er bij het uit- en inklappen van de montagestandaard op dat uw vingers niet geplet kunnen raken.
- Zorg ervoor dat de fiets in het massamiddelpunt wordt bevestigd. Anders bestaat het risico dat de fiets verdraait.



BEOOGD GEBRUIK

De fietsmontagestandaard heeft een draagvermogen tot 50 Kg en is geschikt voor fietsframes van 30-70 mm. De hoogte van de fietsmontagestandaard kan worden ingesteld van 104 tot 159 cm en de standaard kan 360° worden gedraaid. Gebruik het product alleen voor het beoogde doel. De fabrikant aanvaardt geen aansprakelijkheid voor schade als gevolg van onbeoogd gebruik. Elke wijziging aan het product kan een negatieve invloed hebben op de veiligheid, gevaren veroorzaken en de garantie ongeldig maken.

Alleen voor huishoudelijk gebruik en niet voor commerciële doeleinden.

UITPAKINSTRUCTIES

Open de doos en neem het product eruit. Controleer het product na het uitpakken op volledigheid en beschadigingen. Latere klachten kunnen niet in behandeling worden genomen.



ONDERHOUDSINSTRUCTIES

Gebruik voor het eerste gebruik een spons en warm zeepsop om te reinigen. Gebruik geen reinigingsmiddelen die oplosmiddelen bevatten of wasmiddelen, zoals bleekmiddel, aangezien deze het product kunnen beschadigen. Eventuele verdere aanwijzingen voor de verzorging vindt u op het product. Regelmatige reiniging, controle en onderhoud verhogen de veiligheid en de levensduur van het artikel.



VERWIJDERING

Voer aan het einde van de lange levensduur van het product de waardevolle grondstoffen op de juiste manier af, zodat een goede recycling kan plaatsvinden. Als u niet zeker weet wat u moet doen, helpen de plaatselijke afvalverwerkingsbedrijven of recyclingcentra u graag verder.

INSTRUKCJA

Szanowni Klienci,

dziękujemy, że zdecydowali się Państwo na zakup naszego produktu. Decydując się na jeden z naszych markowych produktów, dokonali Państwo dobrego wyboru. W celu spełnienia wysokich standardów jakościowych nasze artykuły poddawane są regularnym kontrolom i zawsze spełniają wysokie wymogi Unii Europejskiej.



PRZECZYTAĆ INSTRUKCJĘ OBSŁUGI. WAŻNA WSKAZÓWKA: ZACHOWAĆ W CELU PÓŹNIEJSZEGO UŻYCIA!

Przed pierwszym użyciem należy dokładnie przeczytać całą instrukcję. Prosimy zachować tę instrukcję w celu jej późniejszego użycia. W razie przekazania produktu innemu użytkownikowi należy przekazać mu także tę instrukcję.



UWAGA! POTENCJALNE NIEBEZPIECZEŃSTWO!

Przestrzegać wskazówek dotyczących bezpieczeństwa i instrukcji montażu, aby uniknąć ryzyka urazów lub uszkodzenia produktu.



NIEBEZPIECZEŃSTWO UDUSZENIA!

Trzymać drobne części i materiał opakowaniowy z dala od dzieci!



MODYFIKACJE PRODUKTU

Nigdy nie dokonywać modyfikacji produktu! Wskutek modyfikacji wygasa gwarancja, a produkt może stać się niesprawny lub, w najgorszym wypadku, nawet niebezpieczny.

WSKAZÓWKI OGÓLNE

- Zalecamy, aby montaż większych mebli był wykonywany przez co najmniej 2 osoby.
- Należy zwrócić uwagę na to, aby najpierw wkladać i tylko lekko dokręcać śruby ręcznie, tak by śruba znalazła oparcie i luźno łączyła elementy.
- Śruby można mocno dokręcić dopiero wtedy, gdy wszystkie elementy zostaną ze sobą połączone. Dzięki późniejszemu dokręcaniu śrub można wyrównać niewielkie odchylenia otworów wierconych lub spawów, które mogą powstać w przypadku produktów wykonywanych ręcznie.
- Przed użyciem należy upewnić się, że produkt jest w pełni zmontowany. Sprawdzić, czy wszystkie śruby i bolce są dokręcone, i regularnie to kontrolować.
- Nie należy wkręcać śrub zbyt mocno, ponieważ może to skutkować uszkodzeniem materiału i powstaniem pęknięć.
- **UWAGA!** Małe dzieci nie powinny znajdować się w pobliżu podczas montażu, ryzyko zranienia!
- Brak regularnej pielęgnacji i konserwacji znacznie zmniejsza żywotność produktu. Nie ponosimy odpowiedzialności za szkody pośrednie spowodowane przez nieodpowiednią konserwację i pielęgnację.
- **OSTRZEŻENIE!** Nie przekraczać maksymalnego dopuszczalnego obciążenia 50 kg.
- **OSTRZEŻENIE!** Aby zapobiec przewróceniu się produktu, należy ustawiać go wyłącznie na równym i twardym podłożu.

- **OSTRZEŻENIE!** Nie siadać na rowerze, gdy znajduje się on na stojaku. Występuje ryzyko obrażeń.
- **Ostrożnie – ryzyko zmiążdżenia!** Przy składaniu i rozkładaniu stojaka serwisowego uważać, aby nie zmiążdżyć sobie palców.
- Należy dopilnować, aby rower przymocowany był na środku jego ciężkości. W przeciwnym razie istnieje ryzyko, że rower się obróci.



UŻYTKOWANIE ZGODNIE Z PRZEZNACZENIEM

Stojak serwisowy do rowerów ma udźwig do 50 kg i jest przeznaczony do ram rowerowych o długości 30-70 mm. Stojak do rowerów ma również regulację wysokości od 104 do 159 cm i można go obracać o 360°. Stosować produkt tylko zgodnie z jego przeznaczeniem. Producent nie odpowiada za szkody powstałe wskutek niewłaściwego użytkowania. Wszelkie modyfikacje produktu mogą negatywnie wpłynąć na bezpieczeństwo jego użytkowania, spowodować zagrożenia i prowadzą do wygaśnięcia gwarancji.

Produkt jest przeznaczony tylko do użytku domowego i niekomercyjnego.

ROZPAKOWANIE

Otworzyć karton i wyjąć produkt. Po rozpakowaniu skontrolować produkt pod względem kompletności lub uszkodzeń. Późniejsze reklamacje nie będą akceptowane.



KONSERWACJA I PIELĘGNACJA

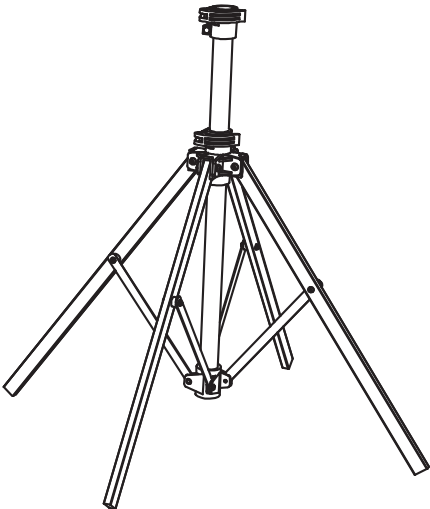
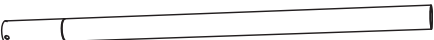
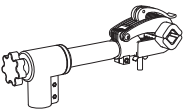



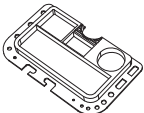
Przed pierwszym użyciem wyczyścić za pomocą gąbki i ciepłej wody z mydłem. Nie stosować środków czyszczących lub myjących zawierających rozpuszczalniki, np. wybielaczy, ponieważ mogą one uszkodzić produkt. Ewentualne dalsze zalecenia dotyczące pielęgnacji znajdują się na produkcie. Regularne czyszczenie, kontrola i konserwacja zwiększają bezpieczeństwo i żywotność produktu.



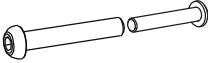
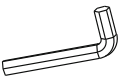
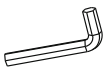
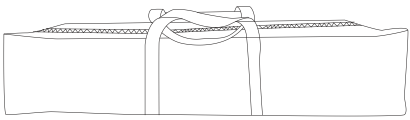



UTYLIZACJA

Na końcu długiego okresu żywotności produktu należy odpowiednio zutylizować cenne surowce, tak by możliwy był ich recykling. W razie braku wiedzy, jak to zrobić, można konsultować się z lokalnymi podmiotami zajmującymi się usuwaniem odpadów lub przetwarzaniem surowców wtórnych.

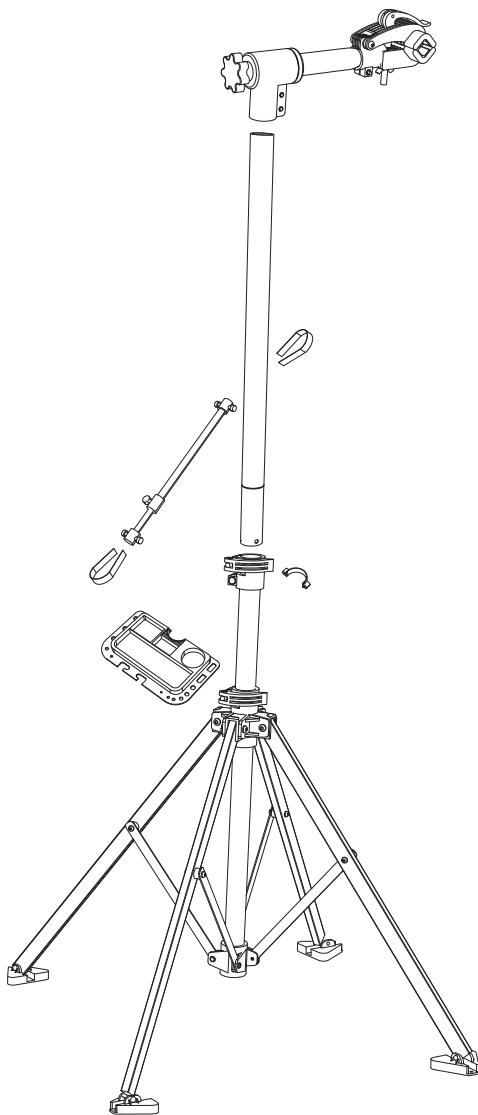
TEILELISTE / PARTS LIST / LISTE DES PIÈCES / ELENCO DELLE PARTI / LISTA DE PIEZAS / LIJST VAN ONDERDELEN / LISTA CZĘŚCI

	NO.	STK
	A	1
	B	1
	C	1
	D	4
	E	1
	F	2
	G	1

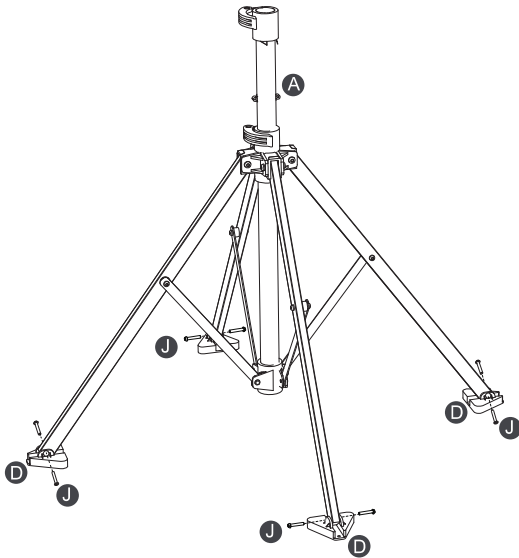
	NO.	STK
	H	1
	I	2
	J	4
	K	1
	L	1
	M	1
	N	3

AUFBAU / CONSTRUCTION / CONSTRUCTION / COSTRUZIONE / CONSTRUCCIÓN /
CONSTRUCTIE / KONSTRUKCJA

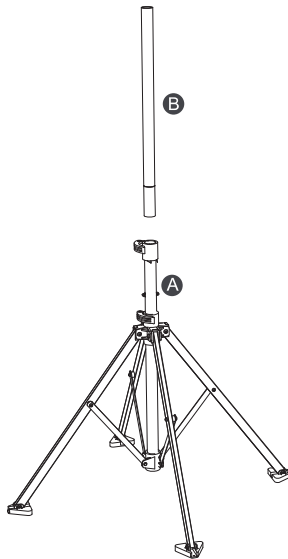
1



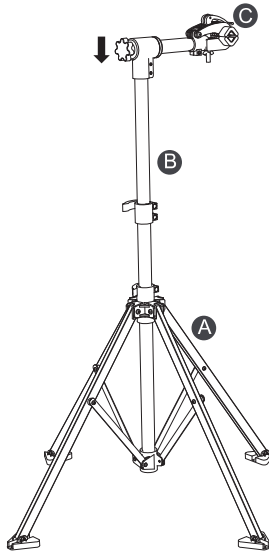
2



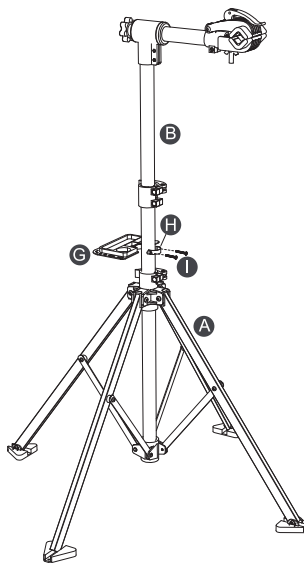
3



4



5





www.deubaservice.de

SERVICEPORTAL

DE

Für jede Art Service, Reklamationen und technischen Support können Sie sich vertrauensvoll an unsere geschulten Mitarbeiter wenden.

EN

For any kind of service, complaints and technical support, you can confidently turn to our trained staff.

FR

Pour tout type de service, réclamations et assistance technique, vous pouvez vous adresser en toute confiance à notre personnel qualifié.

IT

Per qualsiasi tipo di servizio, reclami e supporto tecnico, puoi rivolgerti con fiducia al nostro personale qualificato.

ES

Para cualquier tipo de servicio, quejas y soporte técnico, puede contactar con confianza a nuestro personal capacitado.

NL

U kunt bij ons geschoolde personeel terecht voor elke vorm van service, klachten en technische ondersteuning.

PL

Przy serwisowaniu, reklamacjach i wsparciu technicznym mogą Państwo liczyć na naszych przeszkolonych pracowników.

Hergestellt für:

Deuba GmbH & Co. KG
Zum Wiesenhof 84
66663 Merzig, Germany
kontakt@deuba.info

DEUBA **XXL**

Made for:

Deuba LTD
Wyatt Way, Thetford
Norfolk, IP24 1HB

Copyright by



Alle Rechte vorbehalten. Ohne schriftliche Zustimmung der Deuba GmbH & Co. KG darf dieses Handbuch, auch nicht auszugsweise, in irgendeiner Form reproduziert werden oder unter Verwendung elektronischer, mechanischer oder chemischer Verfahren vervielfältigt oder verarbeitet werden. Änderungen im Sinne des technischen Fortschritts können jederzeit ohne Ankündigungen vorgenommen werden. Das Handbuch wird regelmäßig korrigiert. Für technische und drucktechnische Fehler und ihre Folgen übernehmen wir keine Haftung.

Stand 2022/08 Rev5