

**(D)** Montageanleitung.

**(FR)** Notice de montage

**(NL)** Handleiding voor de montage

**(CZ)** Montážní návod

**(HU)** Szerelési útmutató

**(TR)** Montaj talimatı

**(GB)** Assembly instructions

**(IT)** Istruzioni di montaggio

**(PL)** Instrukcja montażu

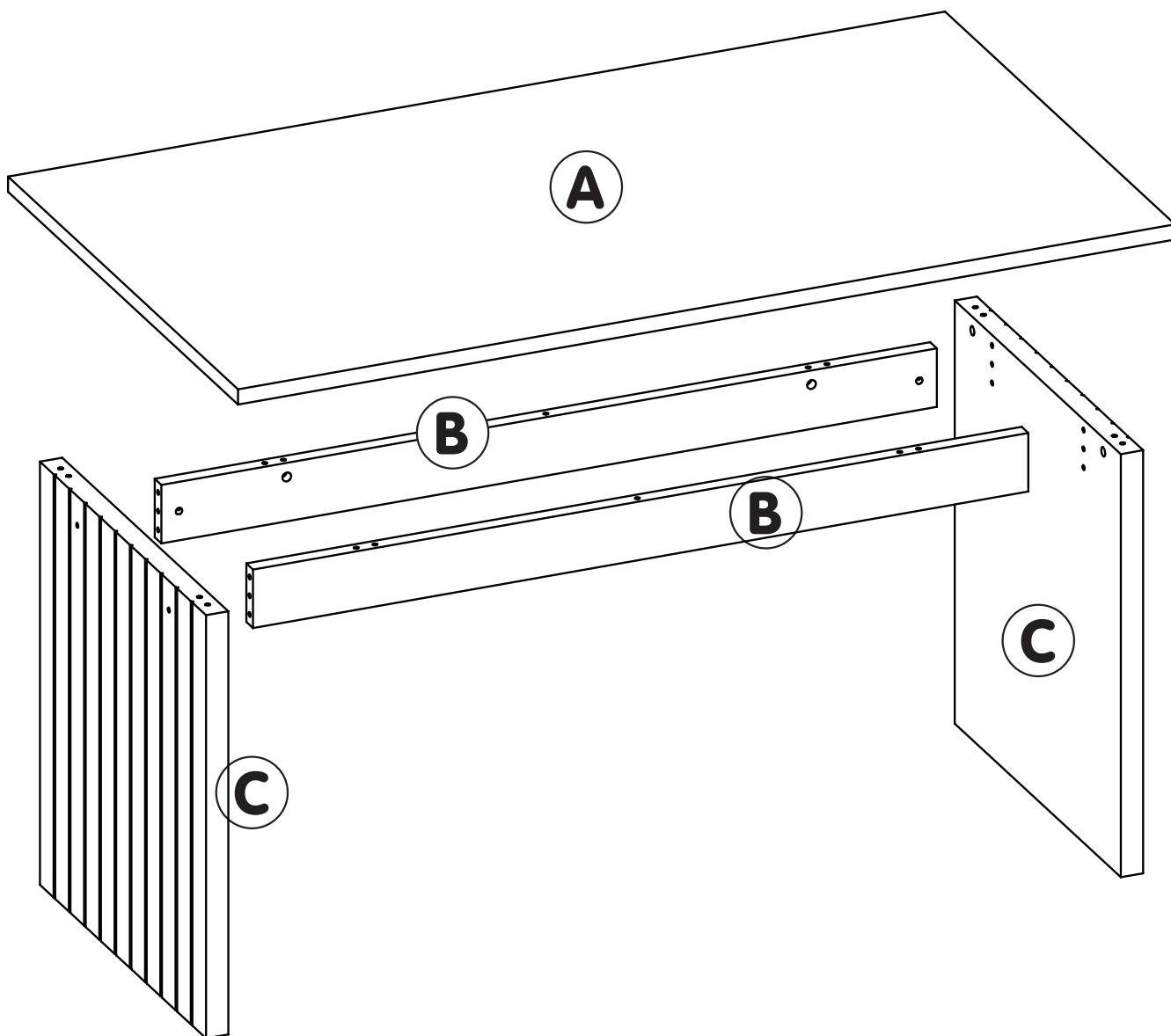
**(SK)** Návod na montáž

**(RO)** Instrucțiuni de montaj

**(RU)** Инструкция по монтажу

**(EST)** Montaažjuhend

Reference no/Batch code :



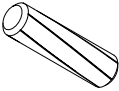

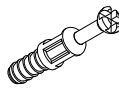
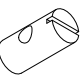
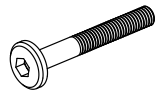
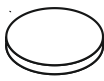
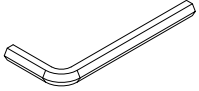
ENG - In case of any quality issues, contact your local dealer and always mention item reference No.

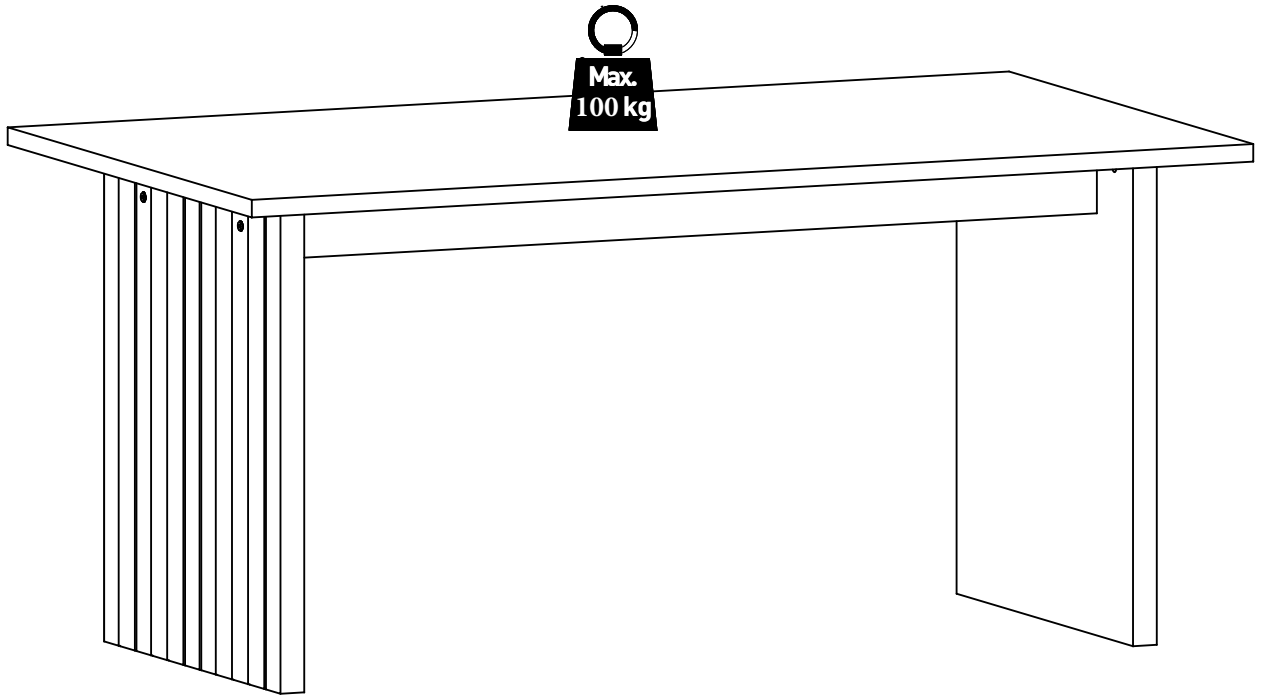
FR - En cas de problèmes de qualité, contactez votre revendeur local et mentionnez toujours la référence de l'article.

IT - In caso di eventuali problemi di qualità, contattare il rivenditore locale e citare sempre punto di riferimento No.

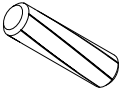
ES - En caso de problemas de calidad, póngase en contacto con su distribuidor local y mencione siempre la referencia del artículo.

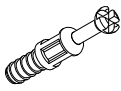
DE - Wenn Sie Qualitätsprobleme haben wenden Sie sich bitte an ihren örtlichen Händler und erwähnen Sie immer die Artikelnummer.

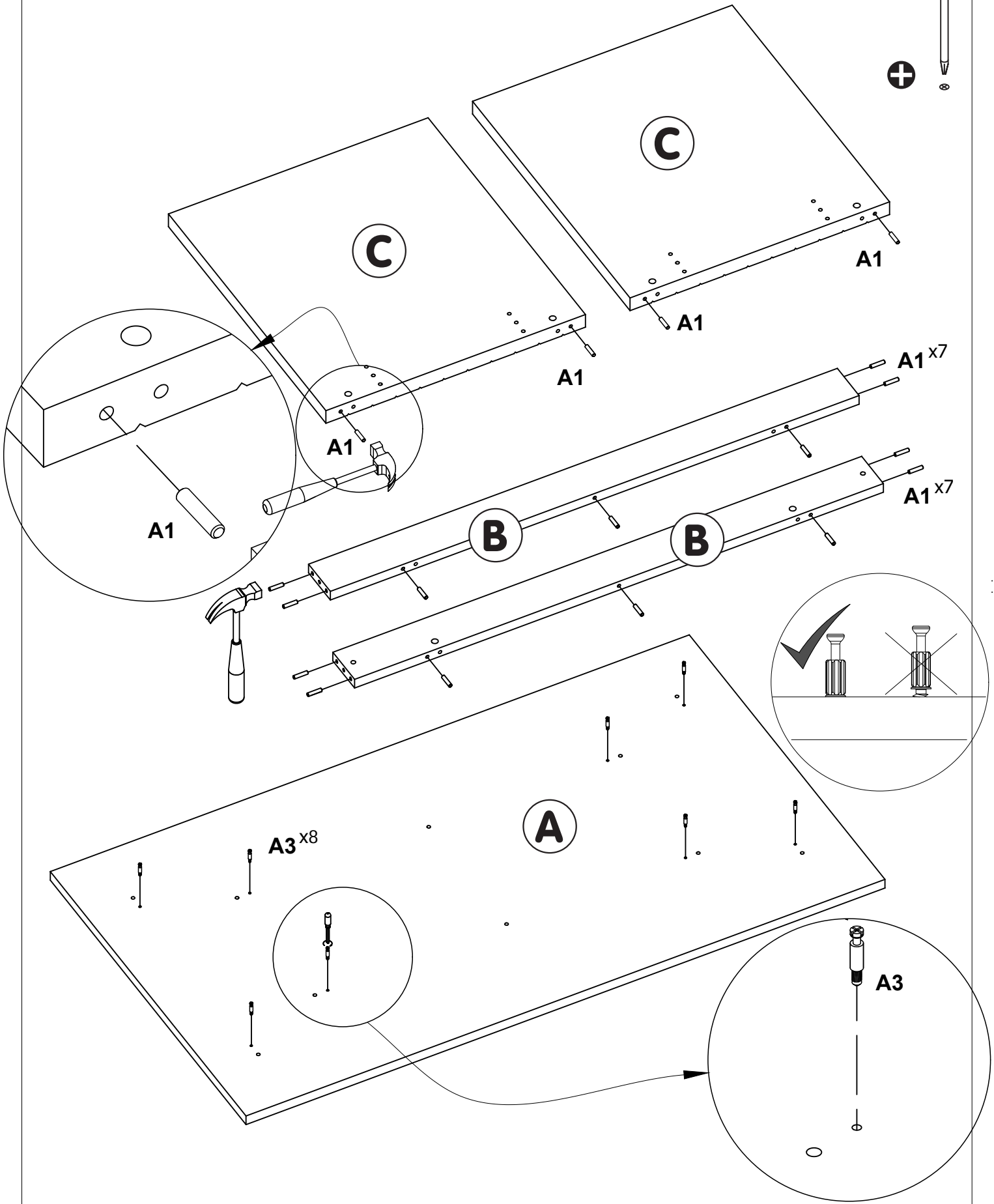
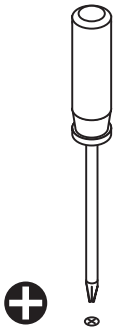
<b>A1</b>		x18 8x 35 mm	<b>A2</b>		x8	<b>A3</b>		x8
<b>A4</b>		x4 M6 x10x42 mm	<b>A5</b>		x4 M6 x 75 mm	<b>A6</b>		x4 28 mm
<b>A7</b>		x1 4 mm	<b>A8</b>			<b>A9</b>		




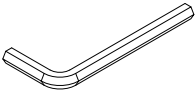
1

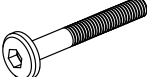

A1  x18  
8x 35 mm

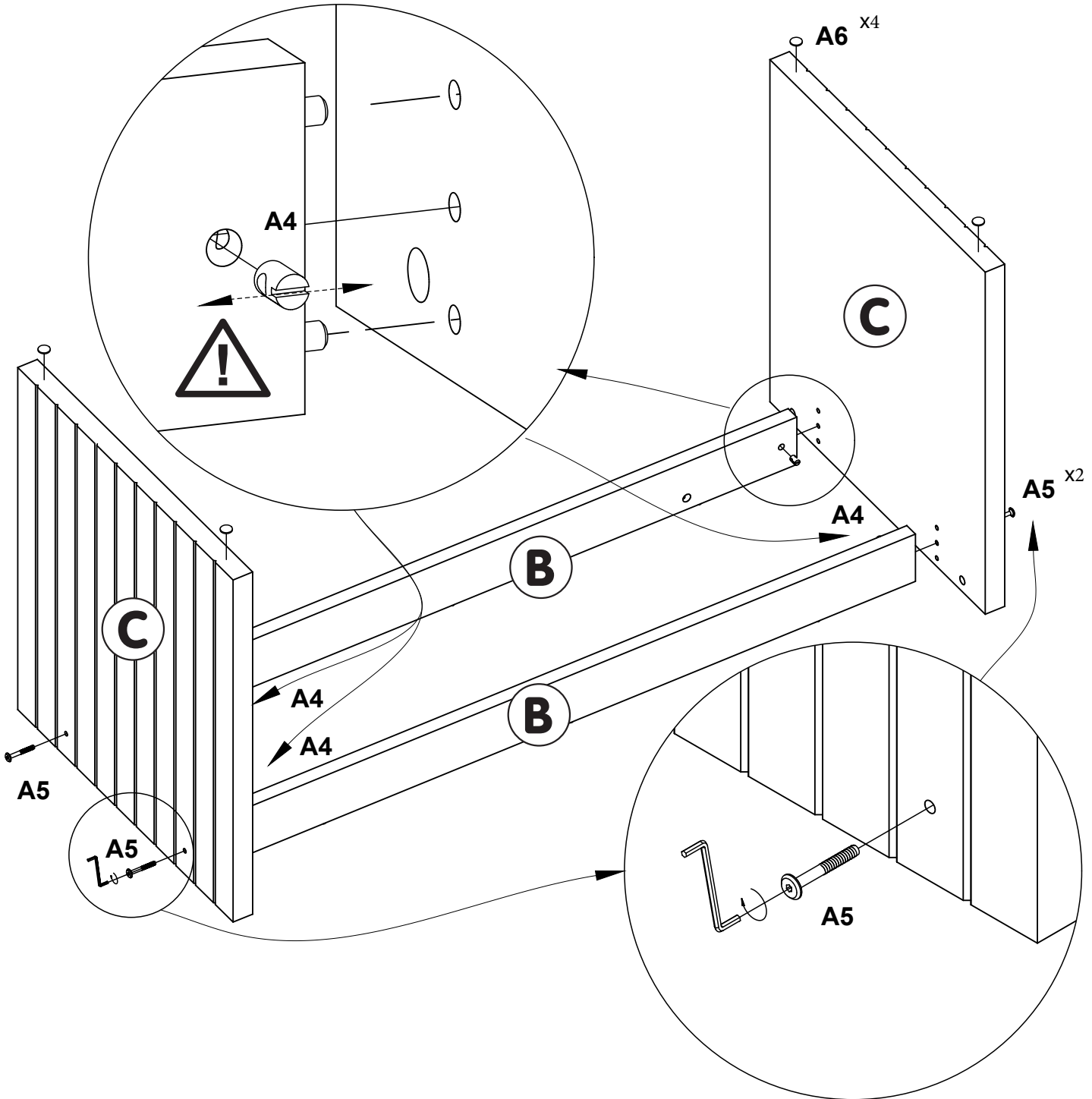
A3  x8



2

<b>A4</b>		x4 M6 x 10x20 mm
<b>A7</b>		x1 4 mm

<b>A5</b>		x4 M6 x 75 mm
<b>A6</b>		x4 28 mm



3

A2 x8



A7 x1  
4 mm

