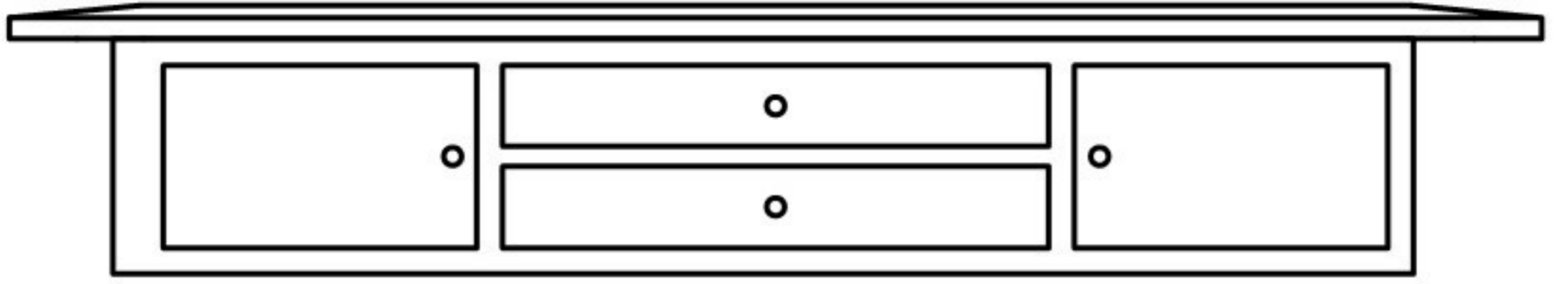
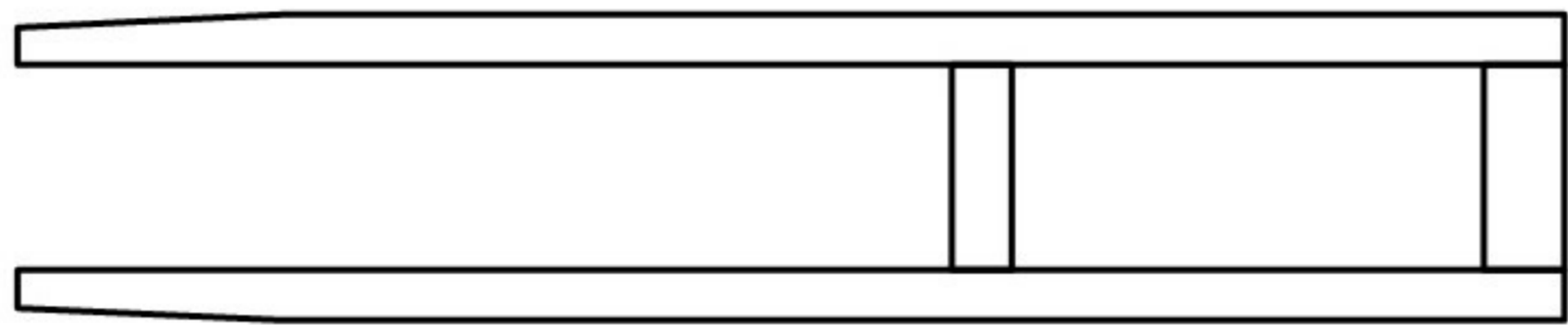
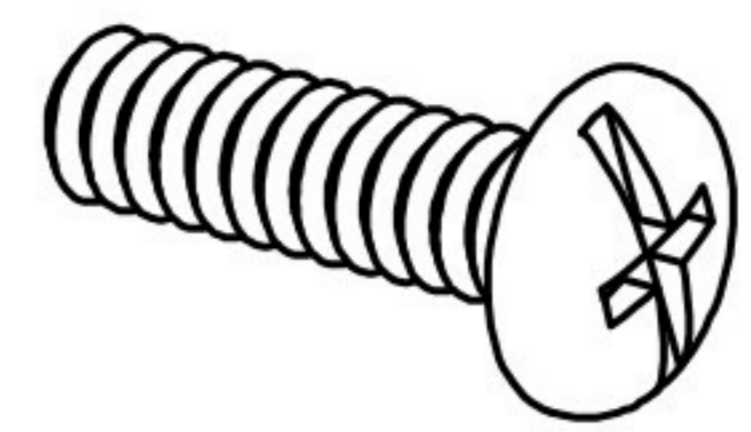



# ITEM#185005-FSC<sup>®</sup>

A 	B 	H1 	H2 
1X	2X	8X	8X

