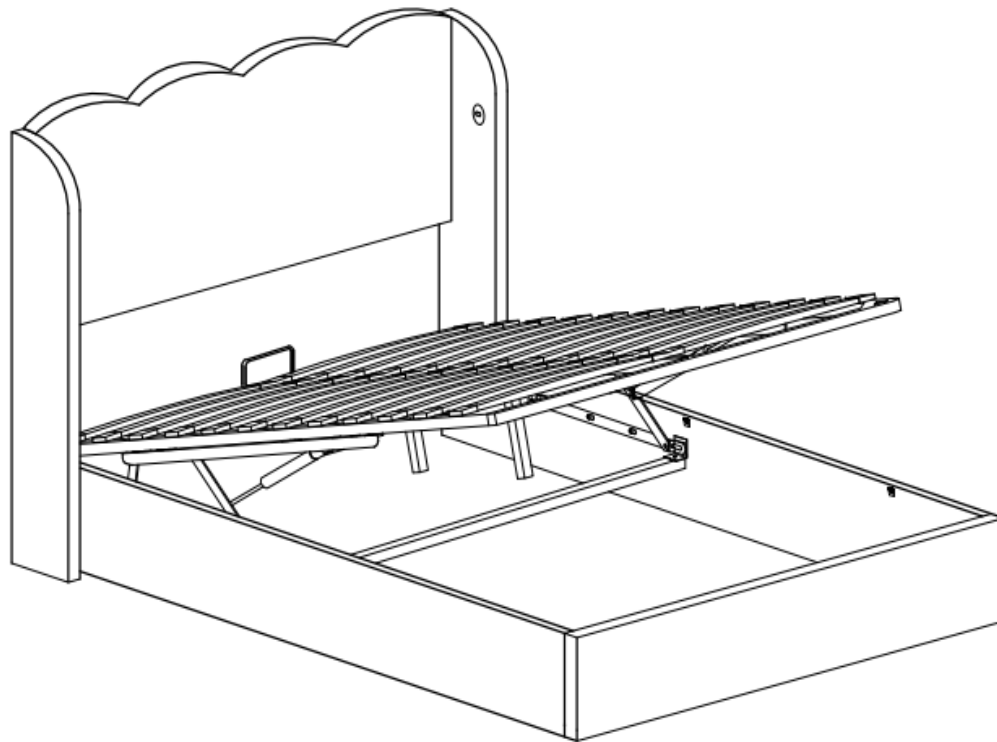


Montageanleitung | Instructions de montage

Assembly Instructions | Instrucciones de montaje

SKU NUMBER: HFSN-1063 / HFSN-1065



GB This set comes in 2 boxes. If you do not receive a full set of 2 boxes, please contact our customer service.

DE Dieses Set wird in 2 Schachteln geliefert. Wenn Sie nicht ein komplettes Set von 2 Boxen erhalten, kontaktieren Sie bitte unseren Kundenservice.

English

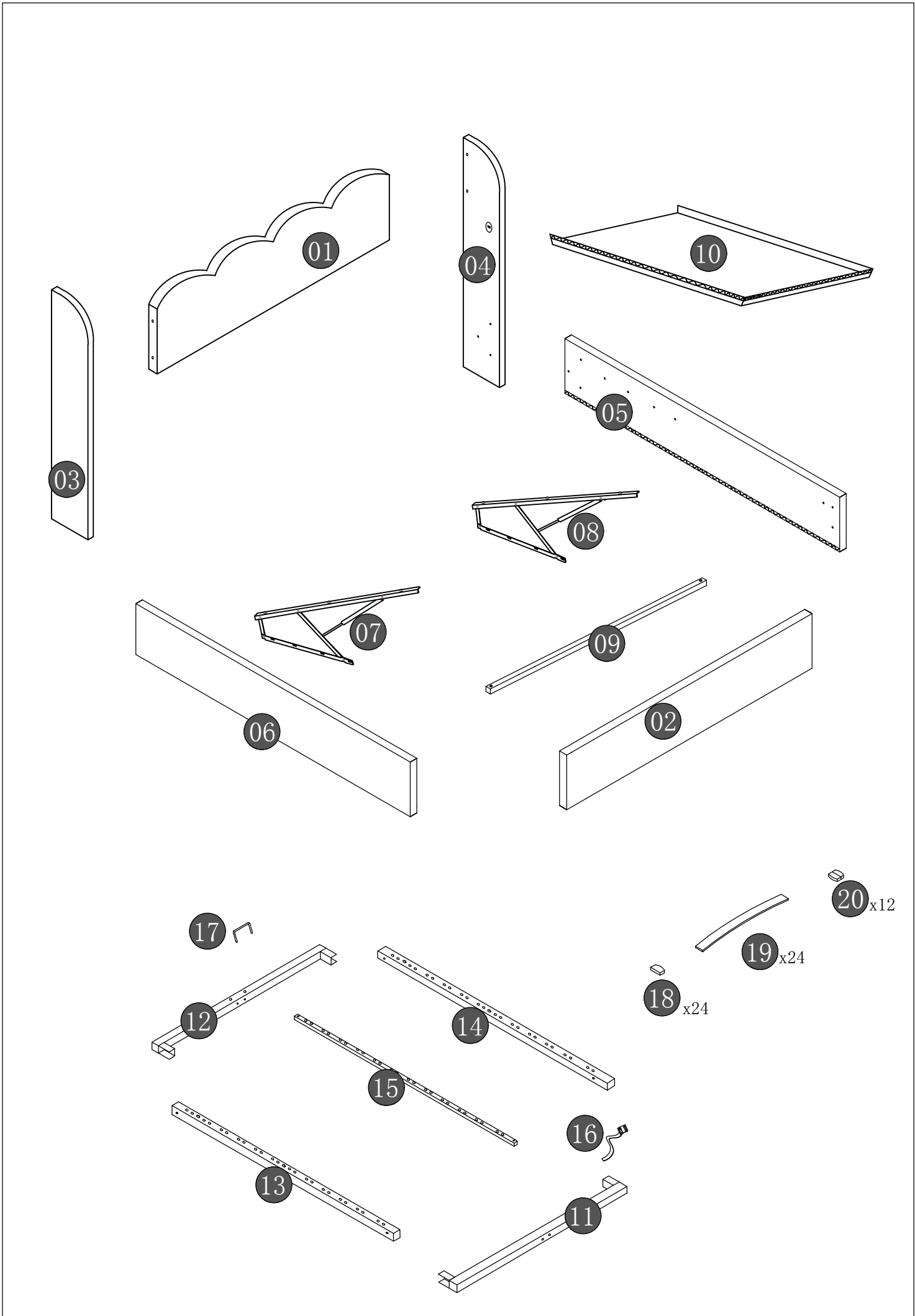
IMPORTANT FOR GAS LIFT BEDS&MAINTAINCE

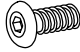
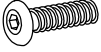
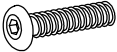
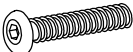



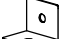

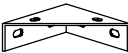


- Please place the mattress on top of the bed frame.
- Please do not pull on the strap handles.
- Please press heavily to release the compressed gas.
- Periodically check all screw & fixings to ensure they are secure.
- When moving your product, carefully lift into place.
- Wipe clean with a slightly damp cloth- please do not use abrasive chemicals or bleach.
- Do NOT allow children to operate the lift mechanism.
- Do NOT allow children near the lift base when operating the mechanism.
- Do NOT stand inside the bed or the internal storage base.
- Do NOT overload the internal storage base.
- DO NOT jump on the product or any of its parts.







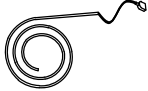
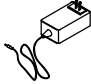

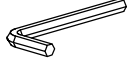
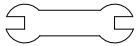
Deutsch

WICHTIG FÜR GASLIFT-BETTEN&WARTUNG

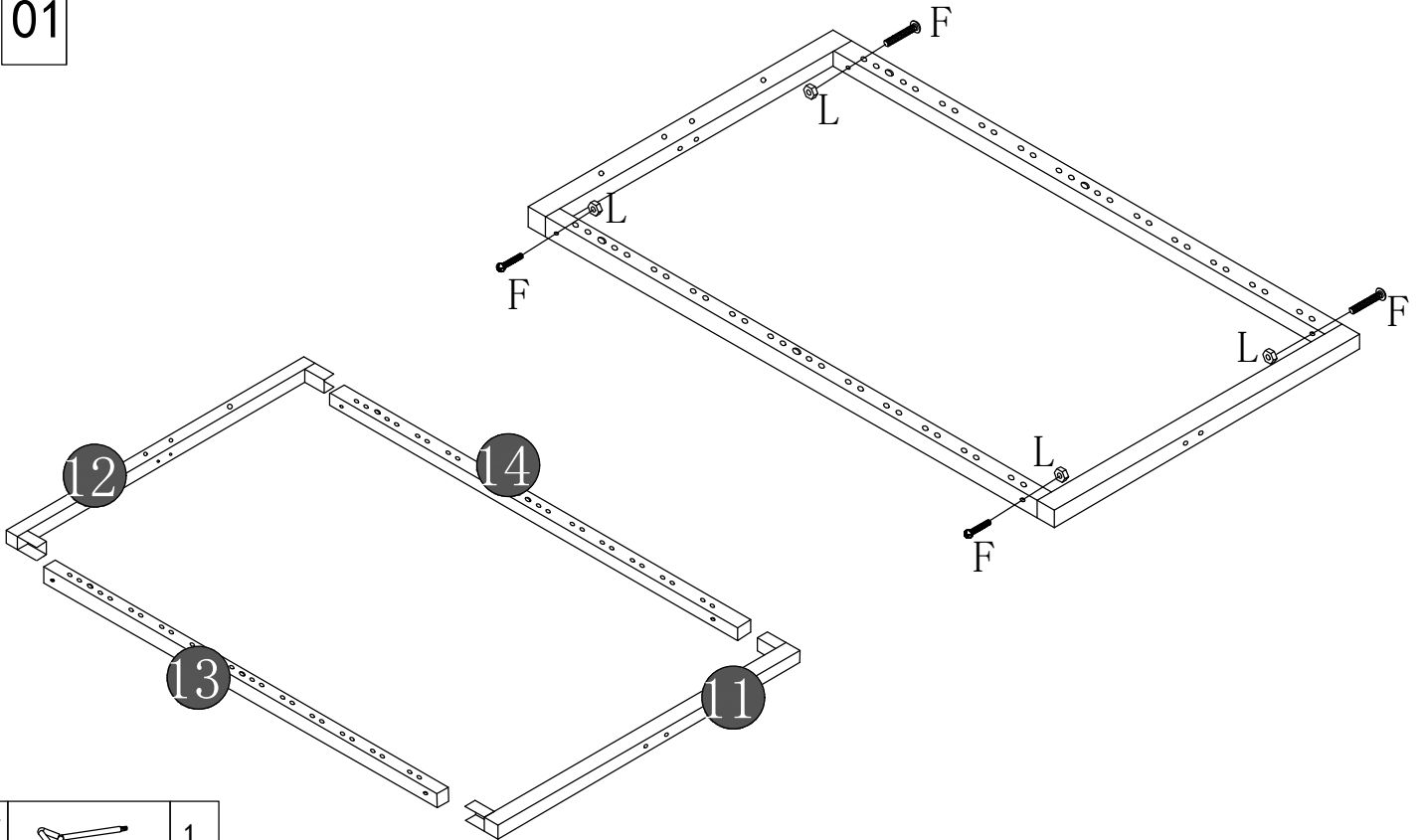
- Bitte legen Sie die Matratze oben auf den Bettrahmen.
- Bitte ziehen Sie nicht an den Gurtgriffen.
- Bitte drücken Sie kräftig, um das komprimierte Gas freizusetzen.
- Überprüfen Sie regelmäßig alle Schrauben und Befestigungen, um sicherzustellen, dass sie sicher sind.
- Wenn Sie Ihr Produkt bewegen, heben Sie es vorsichtig an seinen Platz.
- Mit einem leicht feuchten Tuch abwischen - bitte keine scheuernden Chemikalien oder Bleichmittel verwenden.
- Erlauben Sie Kindern NICHT, den Hebemechanismus zu bedienen.
- Lassen Sie Kinder NICHT in die Nähe des Liftsockels, wenn Sie den Mechanismus bedienen.
- Stellen Sie sich NICHT in das Bett oder in die Innenablage.
- Überlasten Sie den internen Liftsockel NICHT.
- Springen Sie NICHT auf das Produkt oder eines seiner Teile.


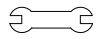




A	 8*20	16
B	 8*30	2
C	 8*40	4
D	 8*50	14
E	 3.5*20	12
F	 8*40	12
G		6
H		2
I		2
J		2
K	 26.5cm	2
L		15

M	 25.5cm	1
N	 18cm	2
O		4
P		1
Q		1
R		2
S		1
T		1
U		1
V		1
W		1

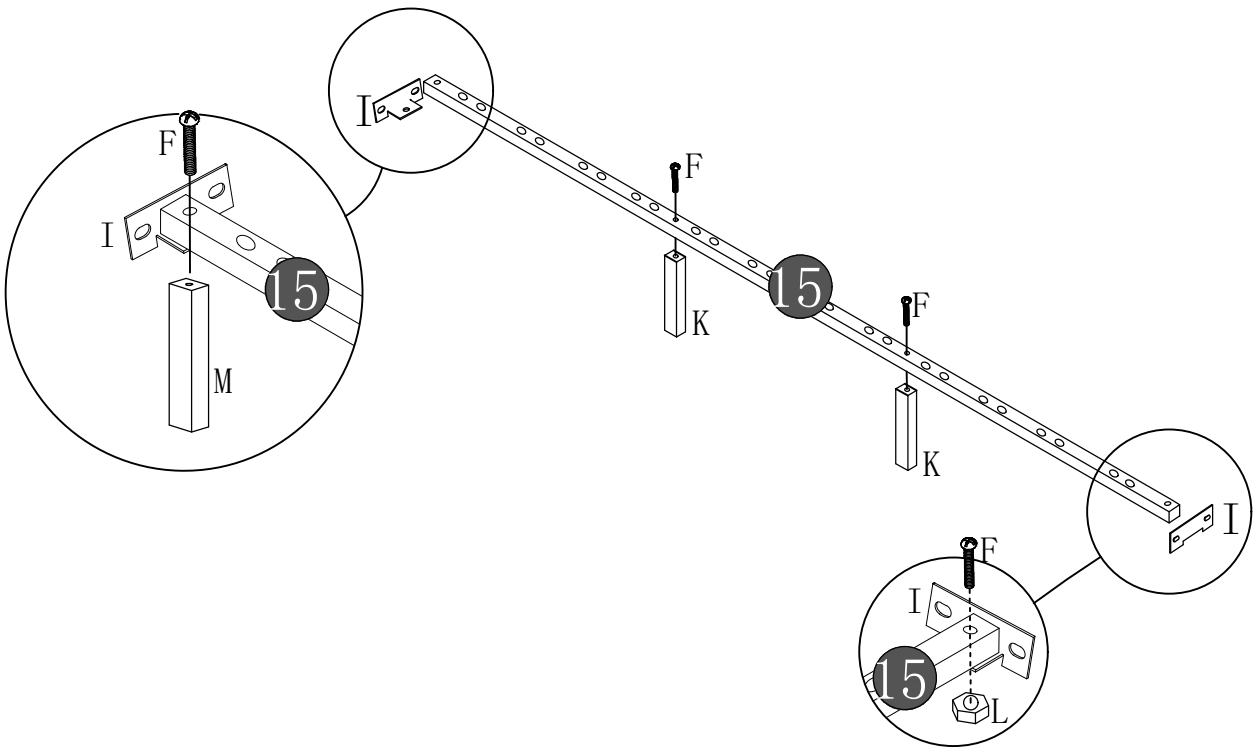
01


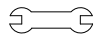


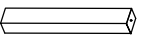
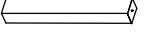



U		1
W		1

L		4	F		4
---	---	---	---	---	---

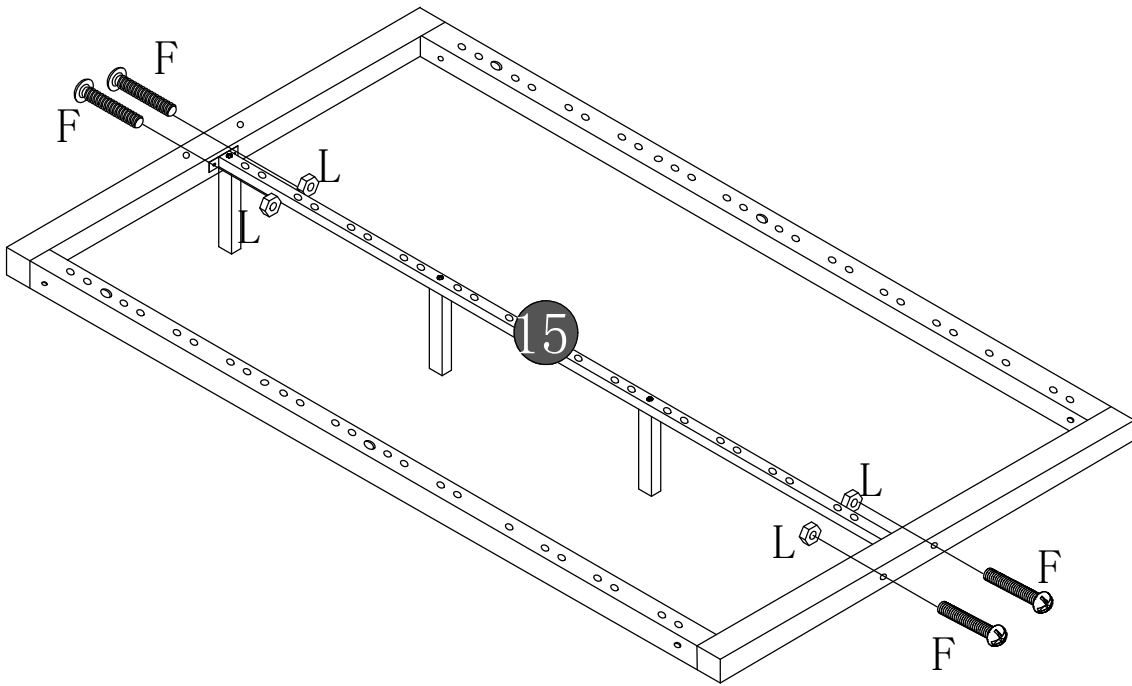
02


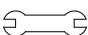




U		1
W		1

M		1	K		2	L		1
	25.5cm		I		2	F		4

03

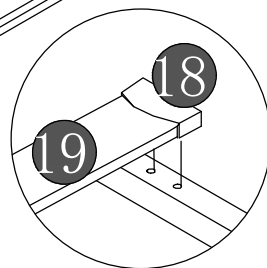
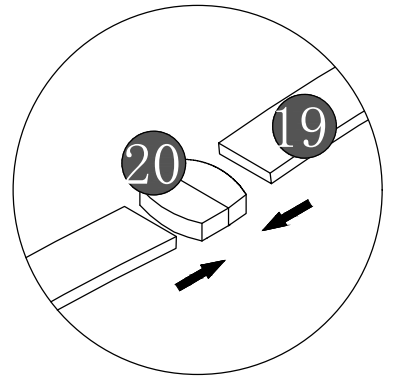
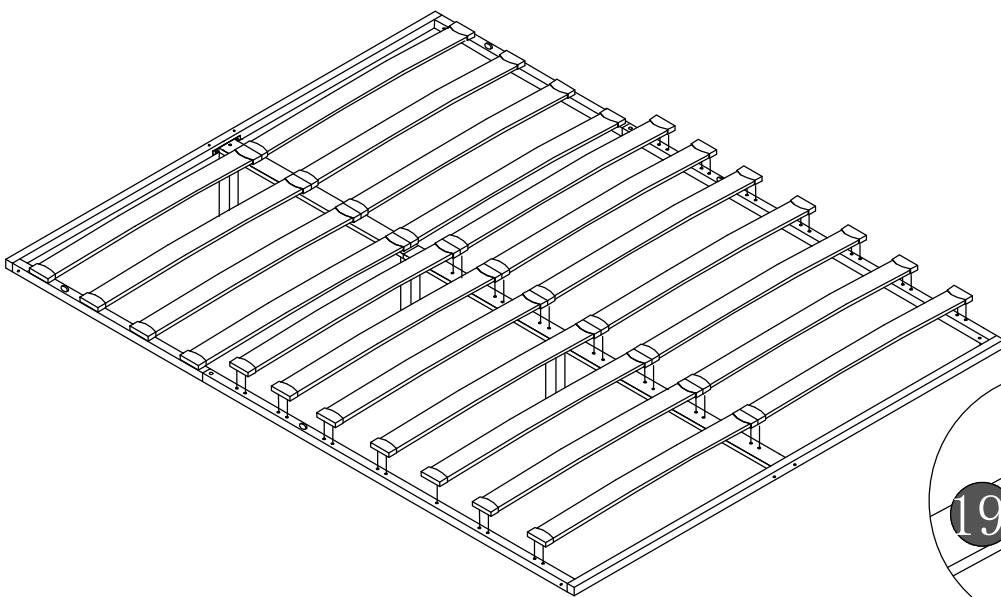


U		1
W		1

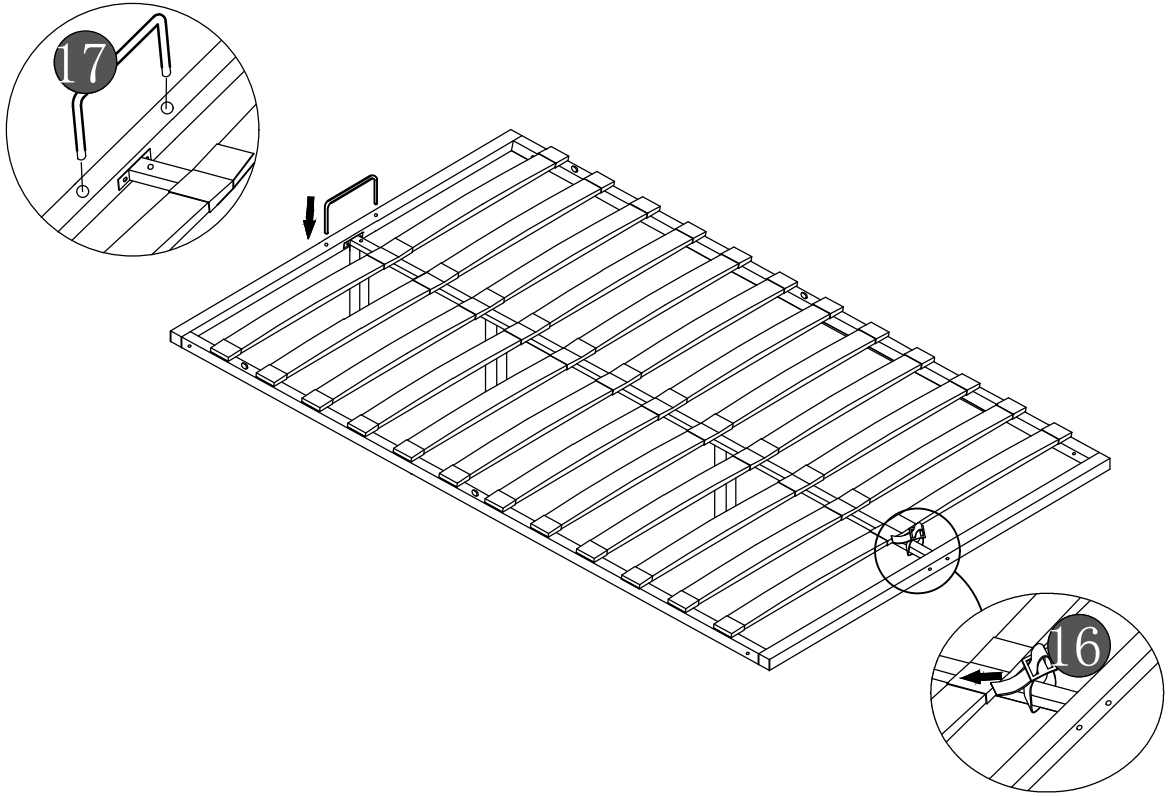
L		4	F		4
---	---	---	---	---	---

8*40

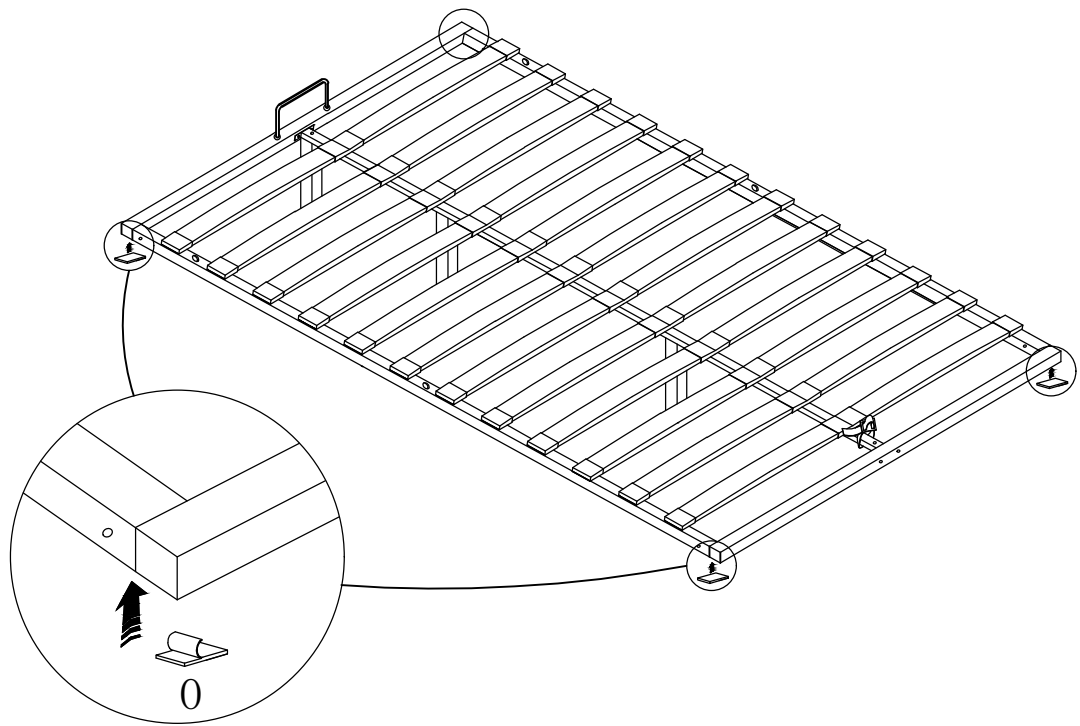
04




05

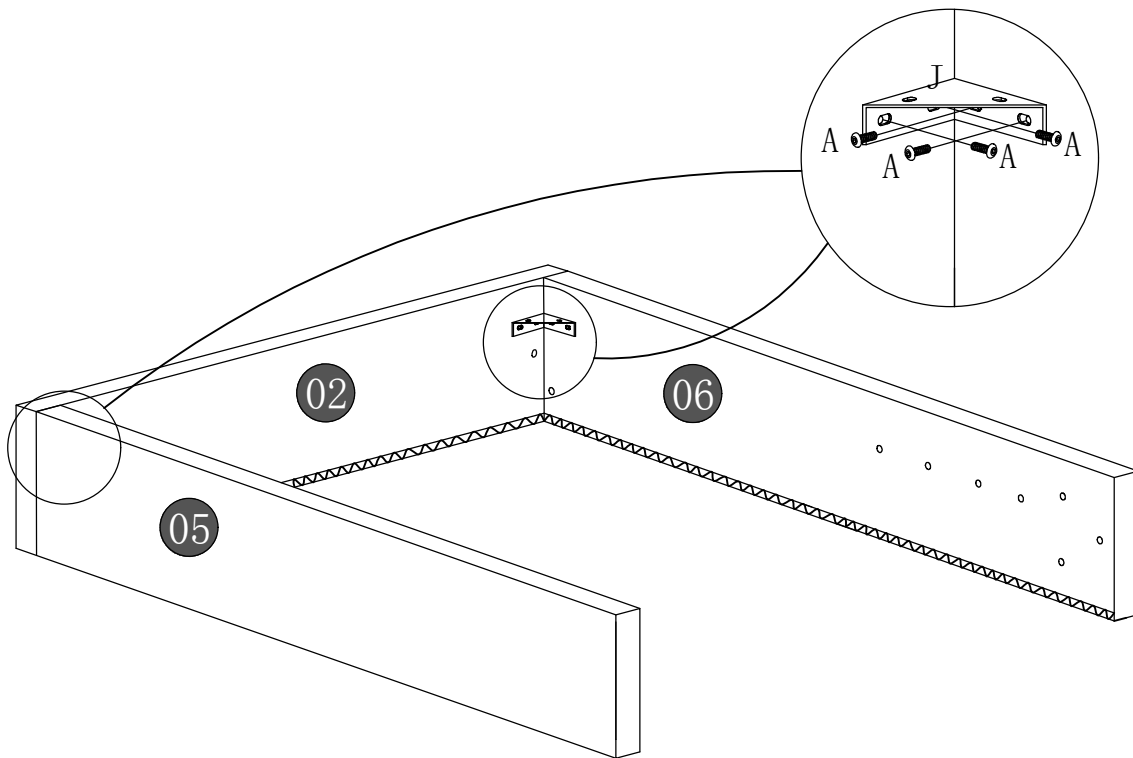



06





0		4
---	---	---

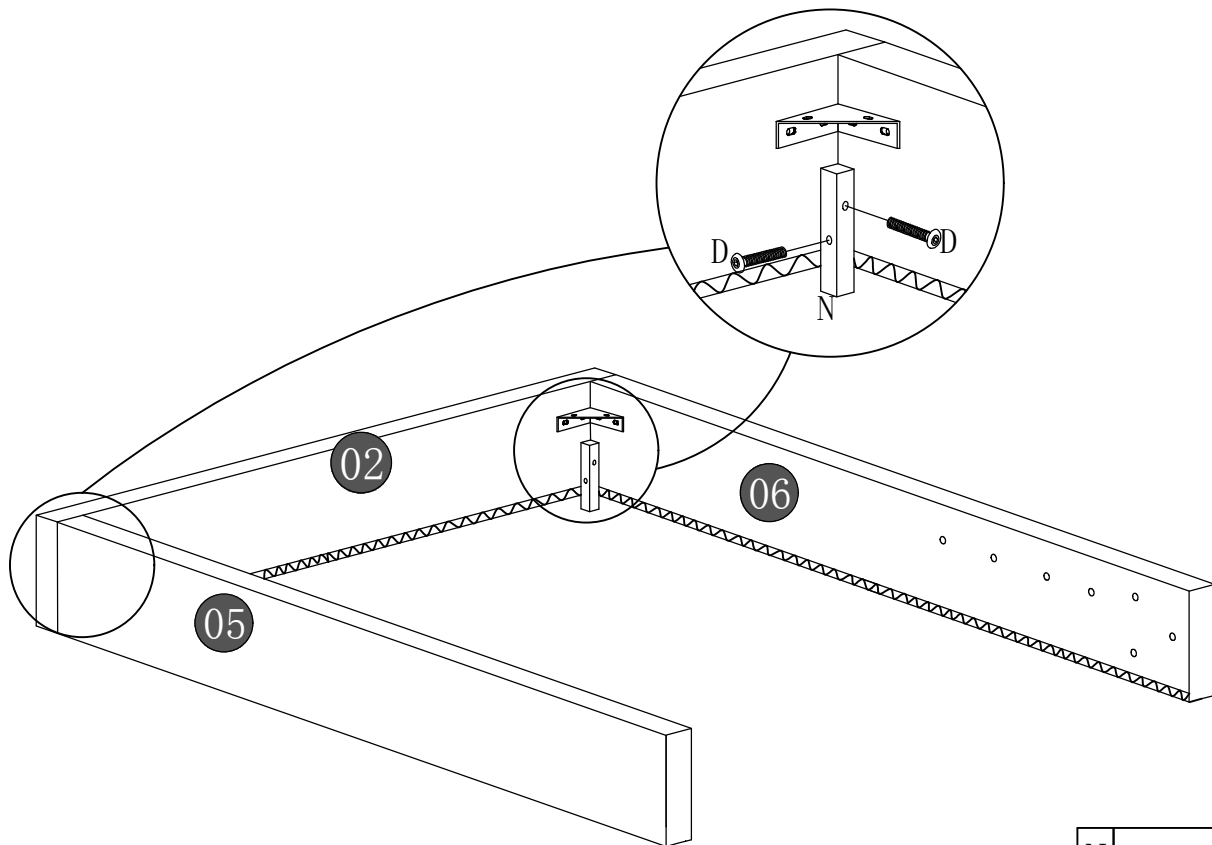
07




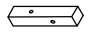

V		1
---	---	---

J		2
A	 8*20	8

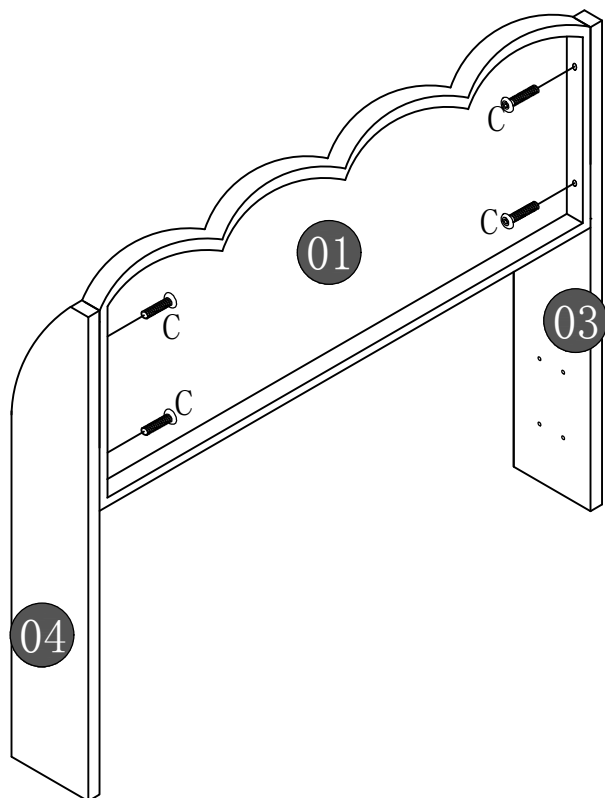
08



V		1
---	---	---

N	 18cm	2
D	 8*50	4

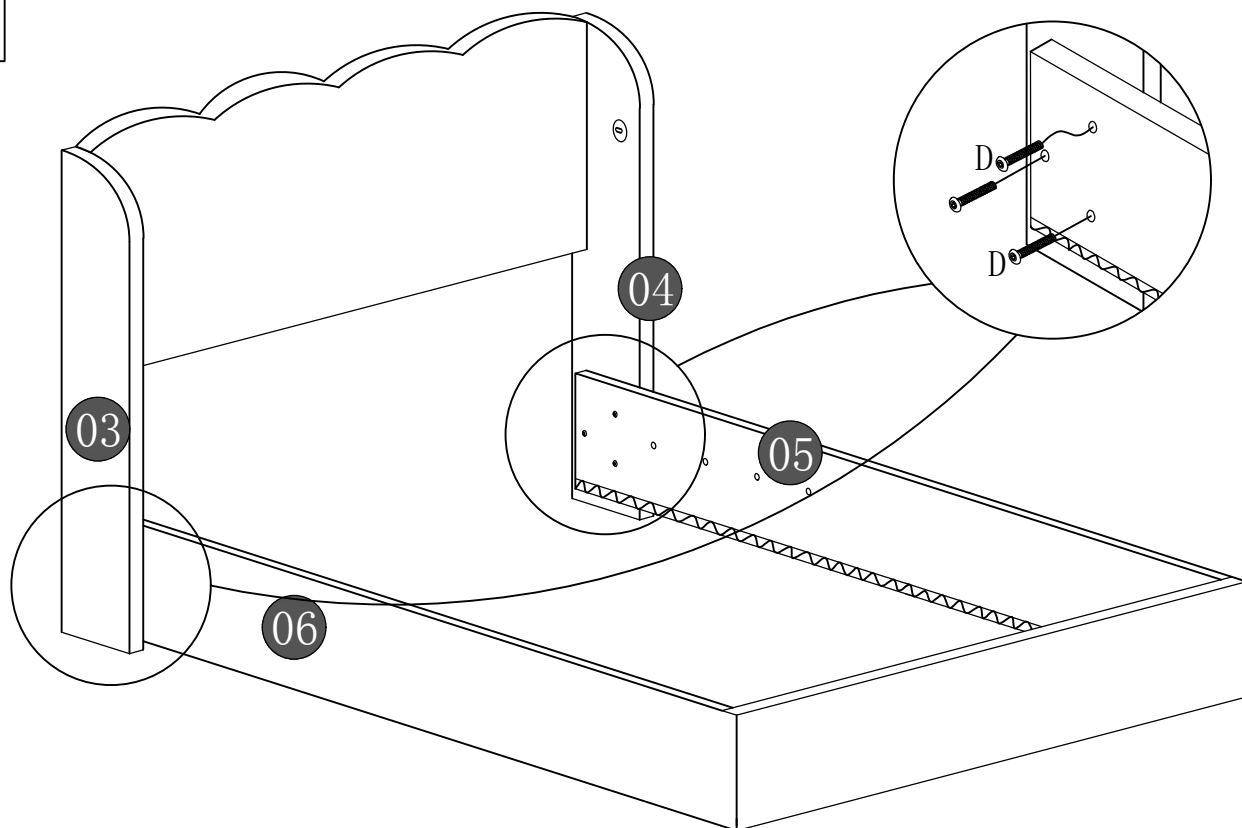
09




V		1
---	---	---

C		4
---	---	---

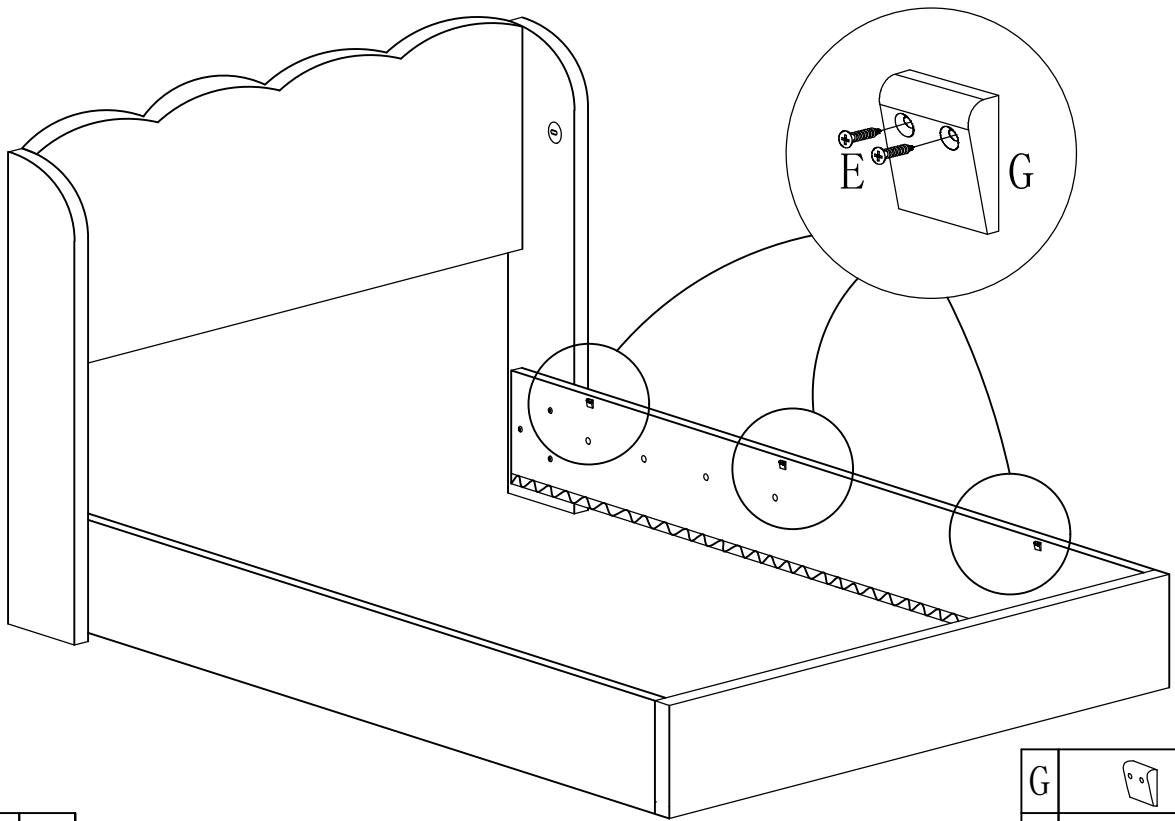
10





V		1
---	---	---

D		6
---	---	---

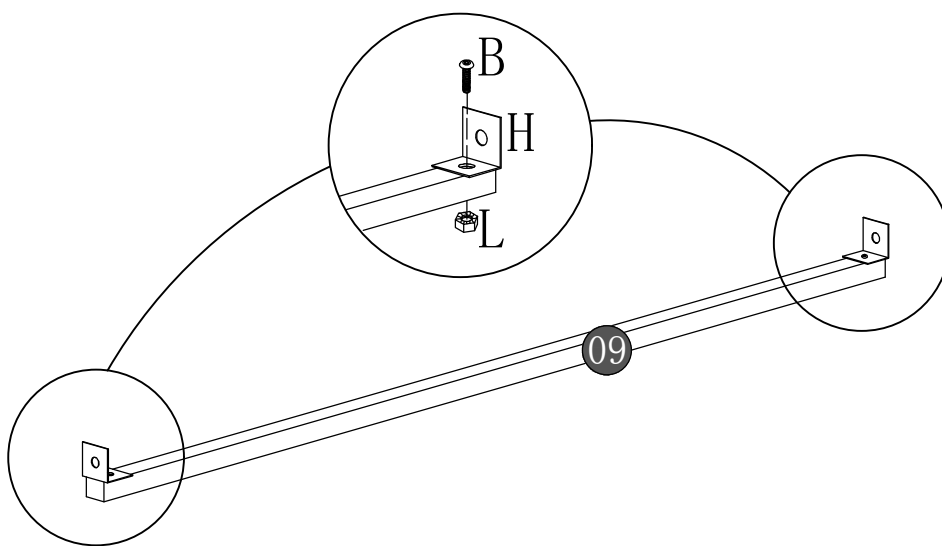
11

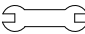




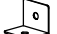

U		1
---	---	---

G		6
E	 3.5*20	12

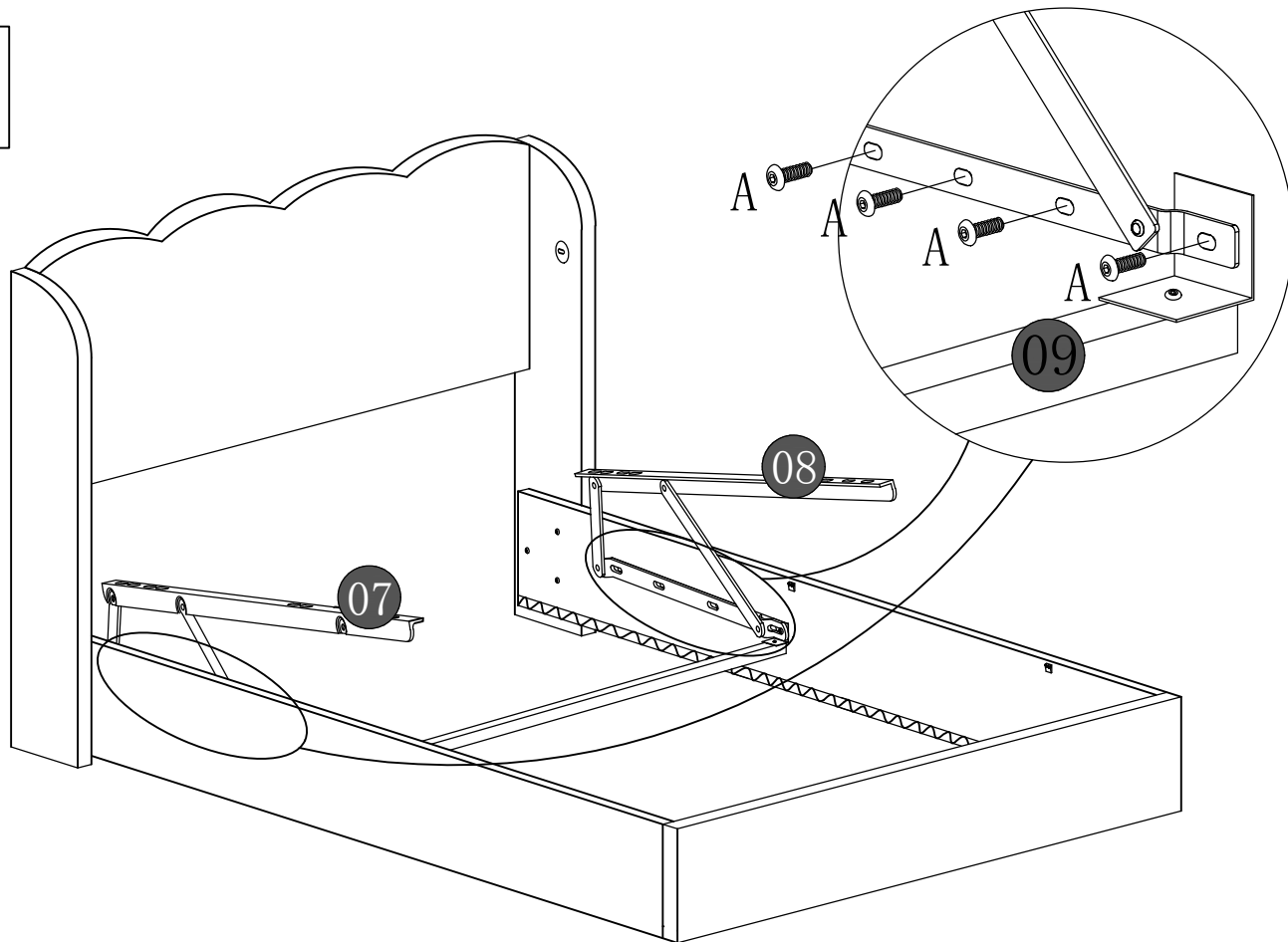
12





W		1
V		1

L		2
H		2
B	 8*30	2

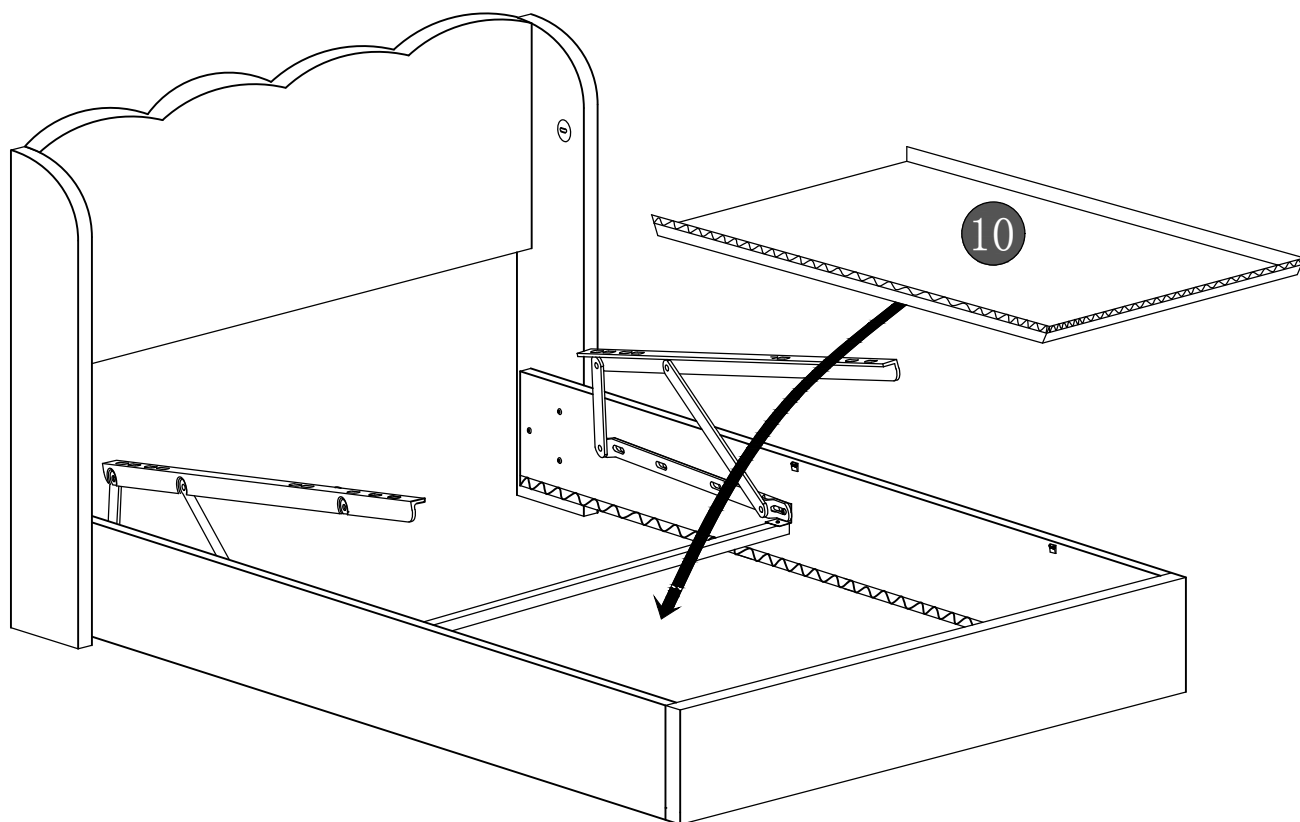
13



V		1
---	---	---

A		8
---	---	---

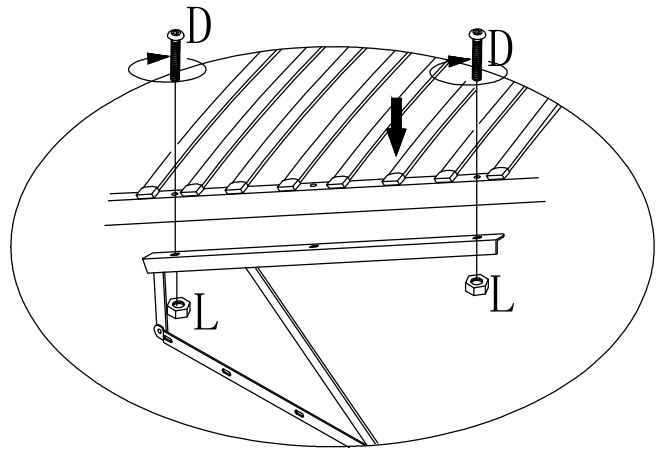
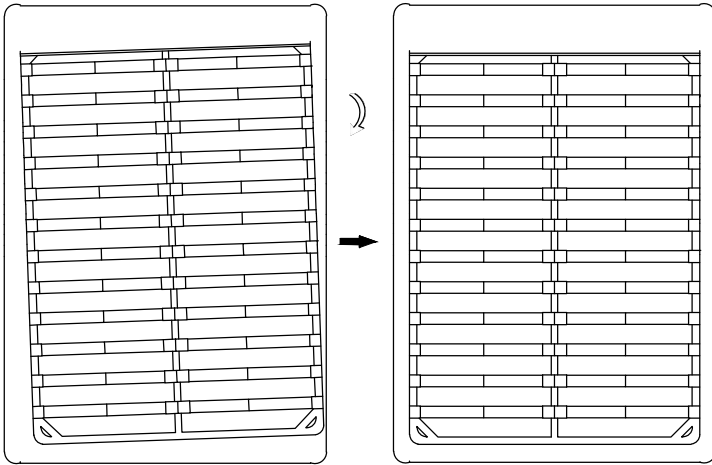
14

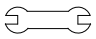





15

GB:Align the bunk with the hole.

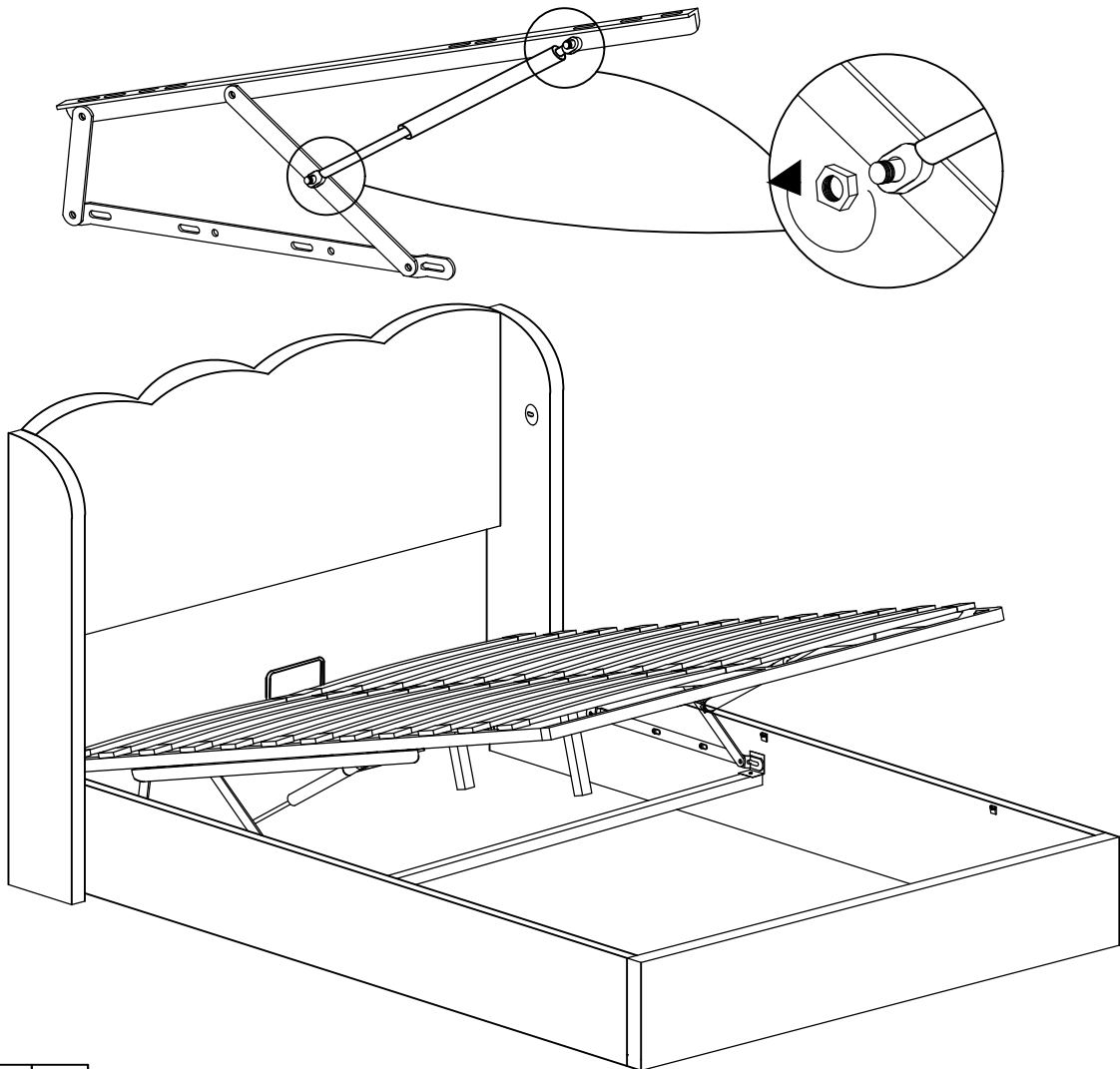
DE:Alignez les lattes de lit épissées avec les trous

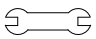


W		1
V		1

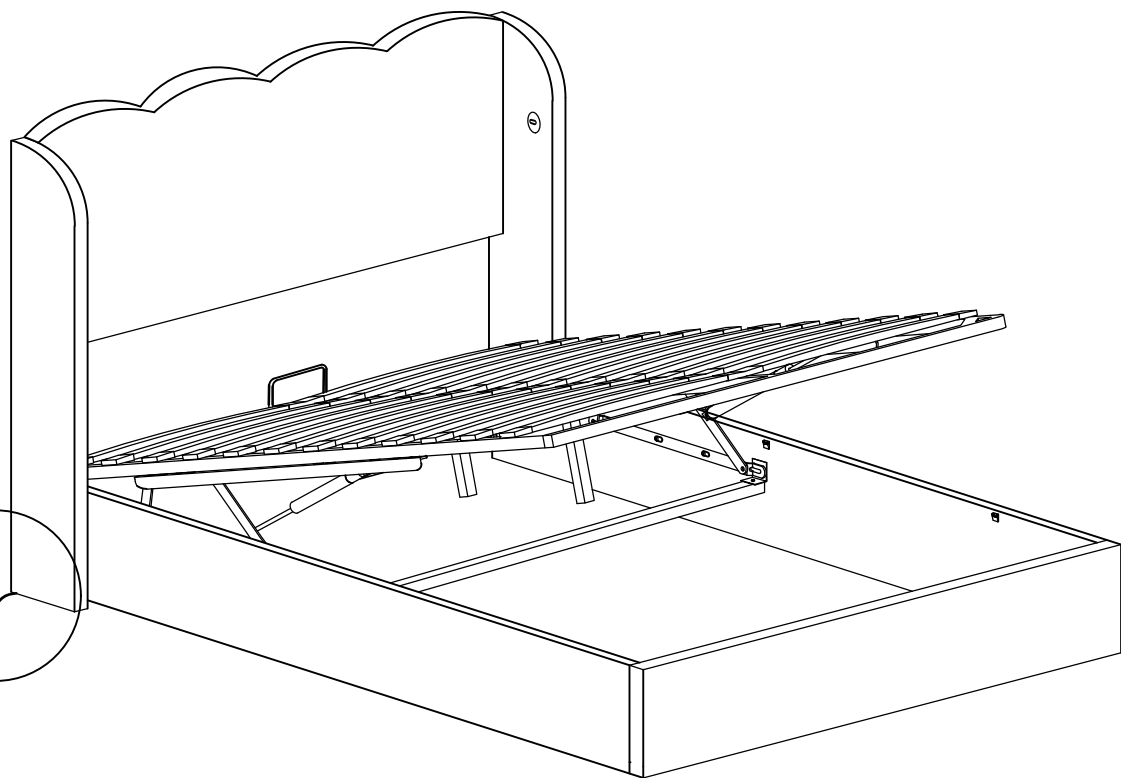
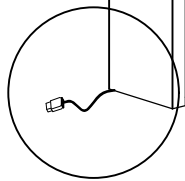
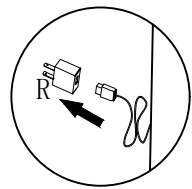
L		4
D		4


16



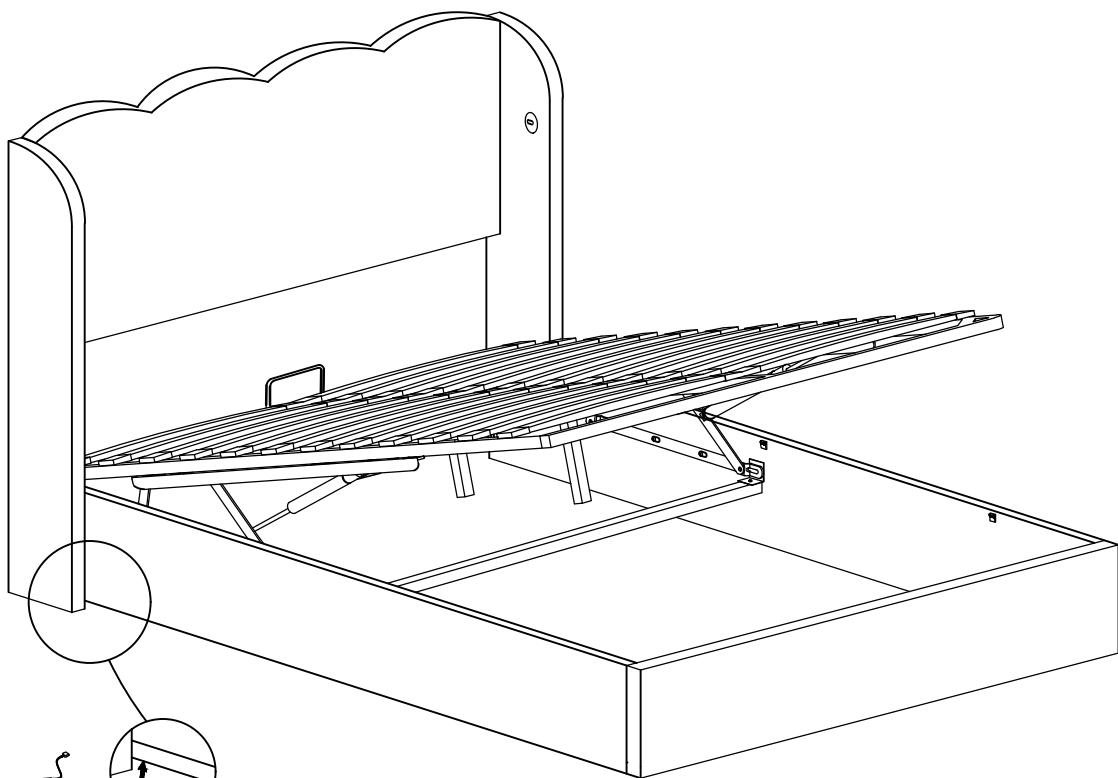
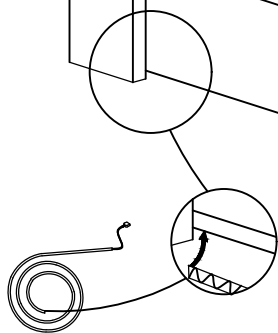
W		1
---	---	---


17



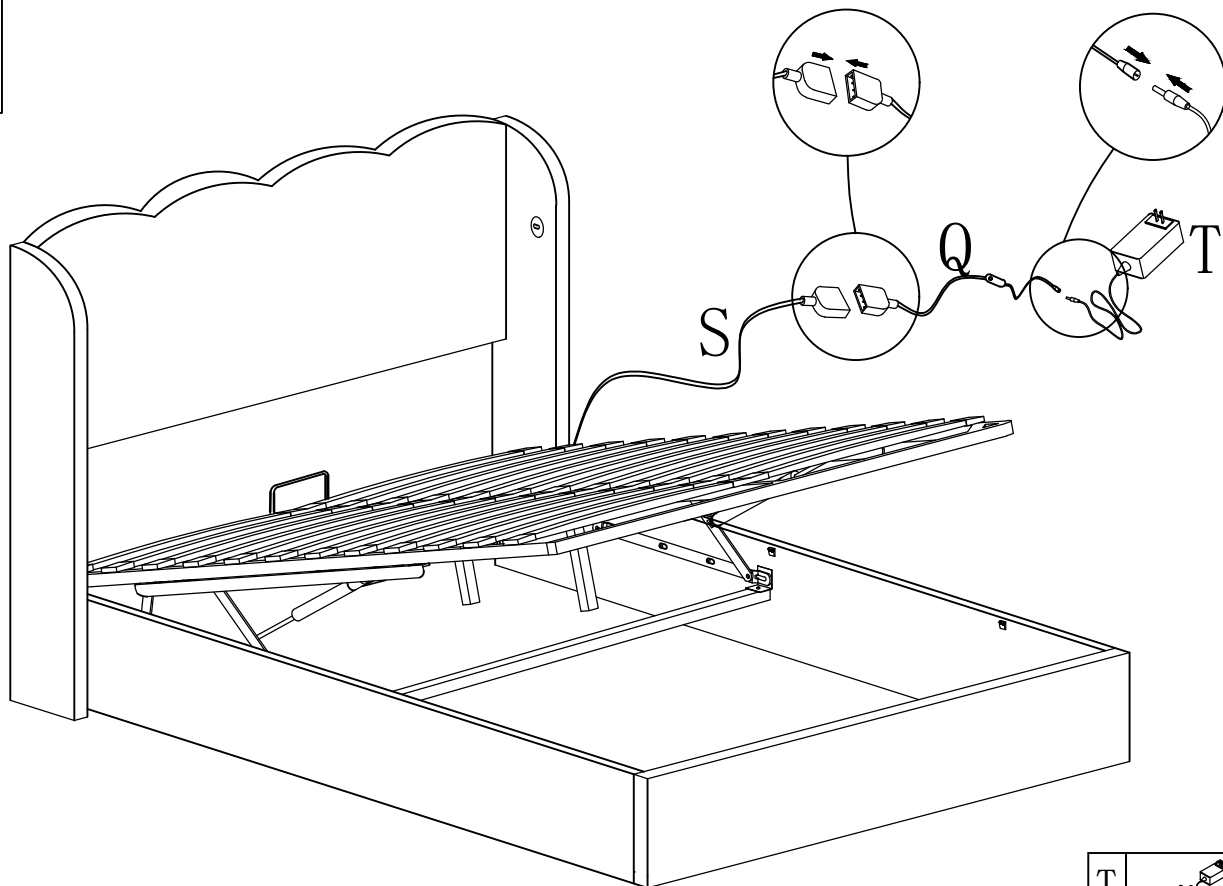
R		2
---	---	---

18



	1
---	---

19



T		1
Q		1

20

