

indice

**A**

# ABRI UTILITY 4.9

**2420 X 2020**

**ZF46** 160908

À CONSERVER  
TO BE KEPT  
BITTE AUFBEWAHREN

**NOTICE DE MONTAGE • ASSEMBLY INSTRUCTIONS • AUFBAUANLEITUNG  
ISTRUZIONI PER IL MONTAGGIO • MANUAL DE MONTAJE • MONTAGE INSTRUCTIES  
FOLHETO DE MONTAGEM**

# RECOMMENDATIONS

## RECOMMENDATIONS • EMPFEHLUNGEN • RACCOMANDAZIONI • RECOMENDACIONES • AANBEVELINGEN • RECOMENDAÇÕES

F

Nous vous remercions d'avoir choisi l'abri : la Maison de Jardin GROSFILLEX.

Nous vous recommandons de lire complètement cette notice de montage avant de procéder à la construction de votre abri.

Bien conserver la facture datée et la notice pour obtenir des références futures et pour les réclamations comprises dans la garantie.

• Avant de monter votre abri, faire un inventaire complet à l'aide de la nomenclature de la notice de montage. Ne pas tenter d'assembler l'abri si certaines pièces sont manquantes ou endommagées.

• La surface de l'endroit désigné doit être parfaitement plane.

• Les éléments de l'abri doivent être stockés à plat.

• Ne déballer les colis qu'au moment du montage.

• Le montage est à faire par 2 personnes dans la journée si possible.

• Ne pas réaliser la construction de votre abri les jours de GRAND VENT ou de GRAND FROID.

• Pour le toit ou les murs, ne pas utiliser de toile ou plaques bitumées ou de peintures foncées.

• Pour éviter la déformation de votre abri, ne déposez pas d'objets lourds contre les parois.

• Pour une étanchéité parfaite, vous pouvez déposer un joint en silicone à la base de votre abri.

• Le toit doit être toujours propre et dégagé de la neige et des feuilles. De grandes quantités sur le toit pourrait l'abîmer et l'accès intérieur devenir dangereux.

• Pour laver votre abri, utilisez un tuyau d'arrosage avec un détergent doux car l'utilisation d'une brosse dure ou d'un produit abrasif risquerait de l'endommager.

• NE JAMAIS MONTER SUR LE TOIT.

• Les autorités locales ou régionales vous diront si un permis est nécessaire pour la construction de votre abri. N'oubliez pas de les consulter.

• Ne pas utiliser de nettoyeur haute pression.

GB

Thank you for choosing a GROSFILLEX shed.

We recommend that you read these assembly instructions in full before building your shed.

Please keep your dated invoice and the instructions for future reference and for claims covered by the guarantee.

• Before building your shed, please make a full inventory by using the list provided with the assembly instructions. Do not try to build it if certain parts are missing or damaged.

• The surface of the chosen location must be completely level.

• The shed parts must be stored flat.

• Only unpack packages at the time of assembly.

• Assembly should be carried out by 2 people during the daytime if possible.

• Do not construct your shed on VERY WINDY or VERY WET days.

• Do not use canvas, asphalt patches or dark paint for the roof or walls.

• To avoid your shed's shape from distorting, do not place heavy objects against the wall.

• You can put silicone joint sealer around the base of your shed for complete waterproofing.

• The roof should always be clean and free of snow and leaves. Heavy objects on the roof could damage it and it could become dangerous to go inside.

• To wash your shed, use a hosepipe with a soft detergent because using a hard brush or an abrasive product might risk damaging it.

• NEVER CLIMB ON THE ROOF.

• Local or regional authorities will tell you if you require planning permission to build your shed. Do not forget to consult them.

• Never use jet wash

D

Wir bedanken uns für Ihr Vertrauen, und dafür, dass Sie sich für ein Gartenhaus / Gerätehaus aus dem Hause Grosfillex entschieden haben.

Wir empfehlen Ihnen, diese Aufbauanleitung zunächst sorgfältig zu lesen und dann Schritt für Schritt die Montage Ihres neuen Hauses vorzunehmen. Bitte bewahren Sie anschließend diese Anleitung, sowie Ihren Kaufbeleg sorgfältig auf um gegebenenfalls im Rahmen der Garantie oder im Falle von Reklamationen darauf zurückgreifen zu können.

• Bevor Sie Ihr Gartenhaus zusammenbauen, müssen Sie anhand der beigefügten Stückliste prüfen, ob sämtliche für die Montage des Gartenhauses erforderlichen Bauteile vorhanden sind. Das Gartenhaus nicht zusammenbauen, falls bestimmte Teile fehlen oder beschädigt sind.

• Die für den Aufbau bestimmte Stelle muss absolut eben und waagrecht sein, da Sie sonst kein einwandfreies Ergebnis der Montage erzielen können

• Die Einzelteile des Gartenhauses müssen bis zur Montage eben gelagert werden.

• Öffnen Sie die einzelnen Pakete erst, wenn Sie sie zur Montage benötigen

• Führen Sie die Montage mit 2 Personen und nach Möglichkeit innerhalb eines Tages durch

• Führen Sie die Montage des Gartenhaus nicht an Tagen durch, an denen EIN STARKER WIND herrscht oder es an denen es SEHR KALT ist

• Es dürfen weder für die Dacheindeckung, noch für die Wände Bitumengewebe, Bitumen-platten oder dunkle Farbanstriche verwendet werden

• Um eine Verformung des Gartenhauses zu vermeiden, dürfen Sie keine schweren Gegenstände an die Wände lehnen

• Wir empfehlen, die Fuge zwischen dem Grundrahmen

I

La ringraziamo di aver scelto: la Home Garden GROSFILLEX.

Le consigliamo di leggere interamente le istruzioni per il montaggio prima di procedere alla costruzione. Conservi lo scontrino con la data e le istruzioni per ottenere future referenze e per eventuali reclami coperti dalla garanzia.

• Prima di effettuare il montaggio della casetta, verificare, servendosi delle istruzioni, di avere tutti i pezzi necessari. Se alcuni risultassero mancanti o danneggiati non tentare in alcun modo di assemblare la casetta.

• La superficie deve essere perfettamente piana.

• Gli elementi devono essere disposti in piano.

• Aprire la confezione solo al momento del montaggio.

• Il montaggio necessita la presenza di due persone e deve essere fatto possibilmente in una giornata.

• Non procedere al montaggio in giornate VENTOSE o FREDE.

• Per i tetti o i muri non usare tele o plastiche bitumate né pitture scure.

• Per evitare la deformazione della Home Garden non appoggiare oggetti pesanti alle pareti.

• Per una perfetta impermeabilità, è possibile applicare guarnizioni di silicone lungo la base.

• Il tetto deve essere sempre pulito e sgombro da neve e foglie per evitare che questo si rovini e renda pericoloso l'accesso all'interno della Home Garden.

• Per pulire la casetta, usare un tubo con detersivo delicato (spazzole o prodotti abrasivi potrebbero danneggiarlo).

• NON SALIRE MAI SUL TETTO.

• Le autorità locali o regionali diranno se occorre un'autorizzazione per la costruzione.

Non dimenticare di consultarle.

• Non utilizzare apparecchi di pulizia ad alta pressione

SP

Le damos las gracias por haber elegido el cobertizo de jardín: la Maison de Jardin GROSFILLEX.

Le recomendamos leer por completo este manual de montaje antes de proceder a la construcción del cobertizo. Conserve debidamente la factura fechada y el manual, para disponer eventualmente de referencias futuras y para las reclamaciones que están incluidas en la garantía.

• Antes de montar la caseta, verifique con la nomenclatura del manual de montaje, que no falte ninguna pieza. No intente montar la caseta si faltasen piezas o algunas de ellas estuviesen defectuosas.

• La superficie del lugar designado deberá estar perfectamente plana.

• Los elementos del cobertizo deben almacenarse de plano.

• Desembale únicamente los paquetes en el momento del montaje.

• El montaje deberán hacerlo 2 personas en el mismo día si fuera posible

• No realice la construcción de su cobertizo los días que haya MUCHO VIENTO o MUCHO FRÍO.

• Para el techo o las paredes, no utilizar tejido o placas asfálticas ni pinturas oscuras.

• Para evitar la deformación del cobertizo, no deposite objetos pesados contra las paredes.

• Para una estanqueidad perfecta, puede añadir una junta de silicona en la base de su cobertizo.

• El techo debe mantenerse siempre limpio, sin nieve y sin hojas. Si hubiese mucho peso en el techo, se podría estropear y el acceso al interior resultaría peligroso.

• Para lavar su cobertizo, utilice una manguera con un detergente suave, ya que la utilización de un cepillo duro o de un producto abrasivo podría dañarlo.

• NO SUBIR NUNCA AL TEJADO.

• Las autoridades locales o regionales le dirán si es necesario un permiso para la construcción del cobertizo. No se olvide de consultarlas.

• No utilizar un limpiador de alta presión

NL

Wij danken u voor uw aankoop van het GROSFILLEX tuinhuis.

Wij raden u aan om deze montage instructies grondig door te lezen alvorens het tuinhuis te monteren. Bewaar zorgvuldig zowel de gedateerde factuur als de instructies: Ze kunnen van pas komen als u later referenties nodig heeft en de factuur dient als garantiebewijs.

• Controleer, alvorens het tuinhuis te monteren en aan de hand van de gegevens in de montagehandleiding, of er geen onderdelen ontbreken. Start de montage van het tuinhuis niet indien er stukken ontbreken of beschadigd zijn.

• De ondergrond van de gekozen locatie voor het tuinhuis moet volledig vlak zijn.

• De onderdelen van het tuinhuis moeten plat worden opgestapeld.

• Pak de colli slechts uit op het ogenblik van montage.

• De montage moet overdag en, indien mogelijk, door 2 personen gebeuren.

• Monteer het tuinhuis niet bij HEVIGE WIND of KOUDE.

• Gebruik voor het dak of de muren geen behang, bitumen platen of donkere verf.

• Om vervorming van de wanden te voorkomen, mogen er geen zware voorwerpen tegenaan worden geplaatst.

• Voor volledige waterdichtheid, kunt u het beste langs de grondlijn van het tuinhuis een siliconen voeg aanbrengen.

• Het dak moet steeds schoon zijn en vrij van sneeuw en bladeren. Grote gewichten op het dak kunnen schade aanrichten waardoor de toegang naar binnen gevaarlijk wordt.

• Gebruik bij het schoonmaken een tuinslang en zachte zeep want een harde borstel of bijtend middel zouden schade kunnen aanrichten.

• KRUIP NOOIT OP HET DAK.

• Bij de plaatselijke of regionale autoriteiten kunt u navraag doen naar de noodzaak van een vergunning voor het opstellen van een tuinhuis.

Vergeet ze niet te raadplegen.

• Geen hogedrukreiniger gebruiken

P

Obrigado por ter escolhido o abrigo: a Casa de Jardim GROSFILLEX.

Recomendamos a leitura completa deste folheto de montagem antes de começar a construir o seu abrigo. Conserve a factura com a data de compra para questões que se levantem cobertas pela garantia.

• Antes de proceder à montagem do seu abrigo, faça o inventário completo das peças confirmando com a listagem do folheto de montagem. Não tente montar o abrigo se faltarem algumas das peças ou tiverem algum tipo de defeito.

• A superfície do lugar escolhido tem que ser perfeitamente plana.

• As componentes do abrigo têm que ser armazenadas deitadas ao comprido.

• Abra as embalagens apenas na altura da montagem.

• A montagem tem que ser feita por 2 pessoas, preferencialmente com luz do dia.

• Não efectuar a construção do seu abrigo em dias de MUITO VENTO ou de MUITO FRIO.

• Para o telhado ou os muros, não utilize tela ou placas betumadas nem pinturas escuras.

• Para prevenir a deformação do seu abrigo, não coloque objectos pesados contra as paredes.

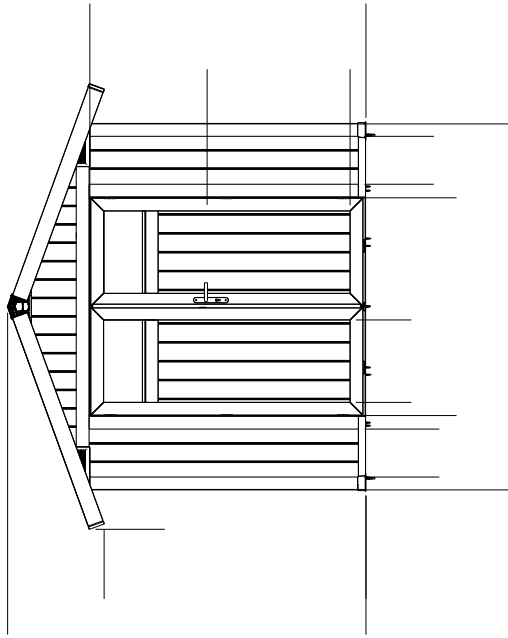
• Para uma impermeabilidade perfeita, pode aplicar uma junta de silicone na base do seu abrigo.

• O telhado tem que estar sempre limpo, sem neve ou folhas. Grandes quantidades destas no telhado podem danificá-lo e o acesso ao seu interior pode tornar-se perigoso.

• Limpe o seu abrigo com uma mangueira e um detergente suave, pois o uso de uma escova dura ou de um produto abrasivo poderia danificá-lo.

• NUNCA SUBIR AO TELHADO.

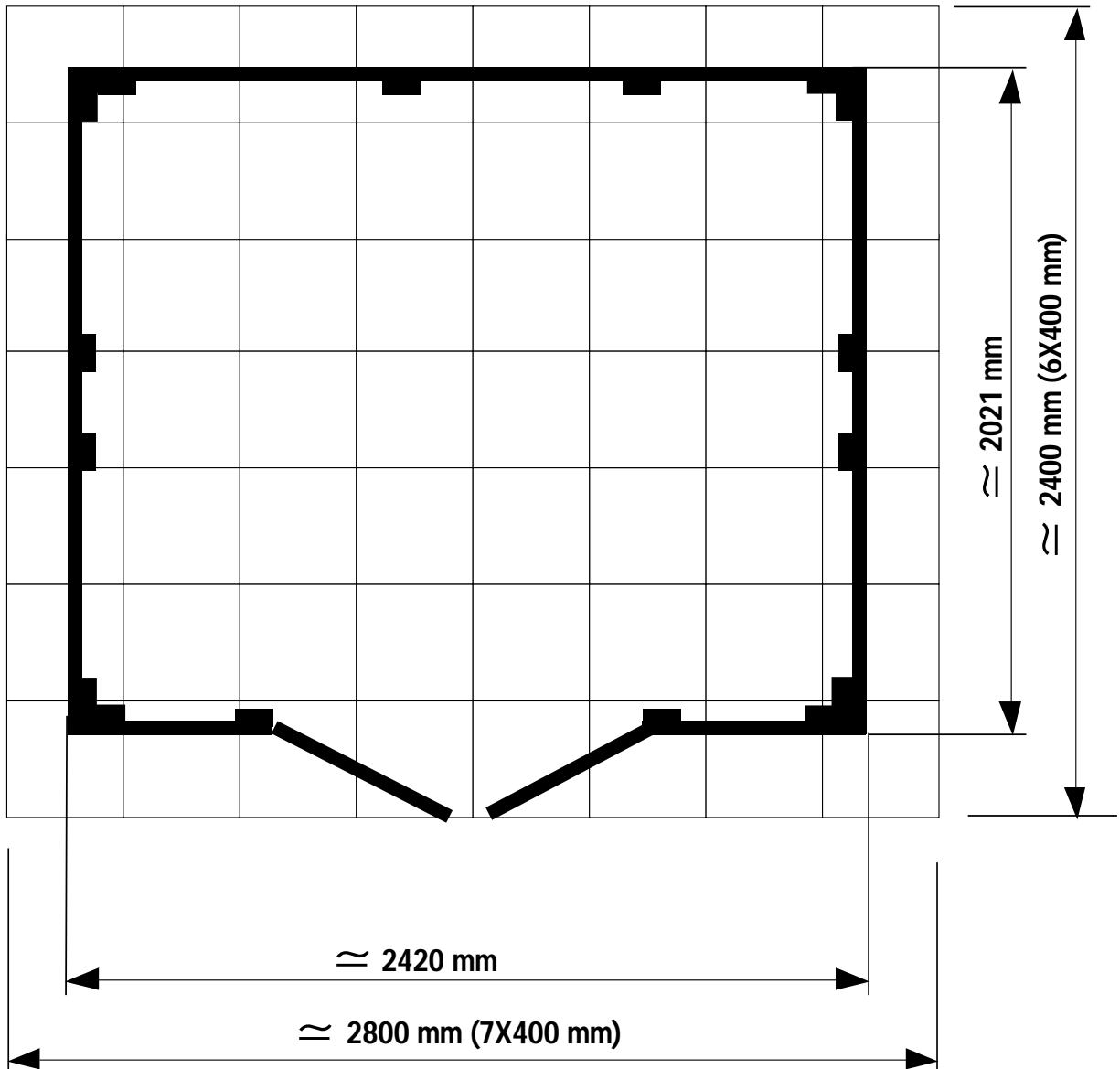
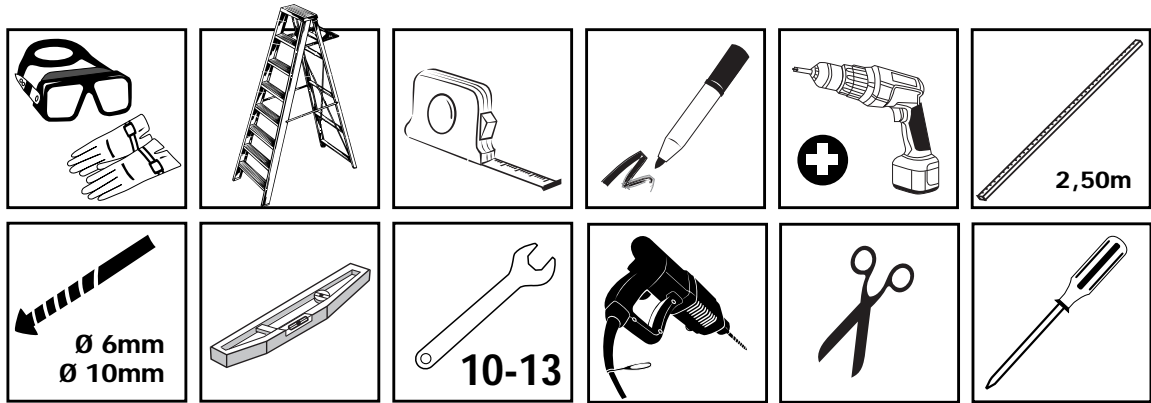
• As autoridades locais ou regionais devem informá-lo se é necessário obter uma licença de obras para construir o seu abrigo.



Dimensions non contractuelles données à titre indicatif  
Sample dimensions provided for information purposes only  
Maße nicht verbindlich, sie dienen nur als Anhaltspunkt  
Dimensioni non contrattuali, fornite a titolo indicativo  
Las medidas no son vinculantes, sólo sirven como punto de referencia  
Afmetingen kunnen afwijken en zijn ter indicatie  
Dimensões não contratuais dadas a título indicativo

# OUTILLAGE

TOOLS • WERKZEUG • ATTREZZI • HERRAMIENTAS • GEREEDSCHAP • FERRAMENTAS





### Concernant le sol :

- Bien noter que l'on peut monter un abri Grosfillex uniquement sur un sol parfaitement plan et jamais directement sur de la terre ou de la pelouse.

- Il est vivement préconisé d'installer l'abri sur une dalle béton d'au moins 10cm d'épaisseur.



### Regarding the ground:

- Please note that you can only assemble a Grosfillex shed on completely flat ground and never directly on the ground or on a lawn. Only erect on ground that is stable and packed down.

- It is strongly recommended to put up the shed on a concrete foundation at least 10cm thick.



### Weitere Hinweise zum Beschaffenheit des Untergrundes:

- Um ein einwandfreies Ergebnis Ihrer Montage, insbesondere in Hinsicht auf die Ausbildung der Spaltmaße der Türen, zu erzielen, ist es zwingend erforderlich, dass der Untergrund absolut waagrecht und eben ist.

- Es wird unbedingt empfohlen, das Gartenhaus auf eine Betonplatte von mindestens 10cm Dicke zu bauen.



### Terreno:

- Le Home Garden Grosfillex possono costruite solo su terreni perfettamente piani e mai direttamente su terra o prato. Il terreno deve essere stabilizzato e calcato.

- Si consiglia di installare il prefabbricato su un piano in calcestruzzo che abbia uno spessore minimo di 10 cm.



### En lo que se refiere al suelo:

- Tenga en cuenta que solamente se puede montar un cobertizo Grosfillex en un suelo perfectamente plano y nunca directamente en la tierra o el césped. Suelo estabilizado y apisonado.

- Se preconiza encarecidamente instalar la caseta de jardín sobre una losa de hormigón de 10 cm de grosor por lo menos.



### Voor de ondergrond :

- Let op : een Grosfillex tuinhuis kan slechts op een perfect vlakke ondergrond worden gemonteerd. Plaats het nooit rechtstreeks op de aarde of het grasperk. Een gestabiliseerde en aangestampte ondergrond is vereist.

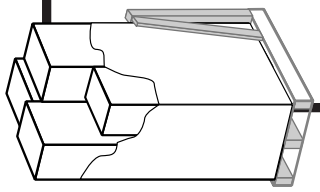
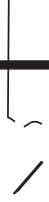
- Het wordt sterk aangeraden het tuinhuis te installeren op een betonnen plaat van minstens 10cm dik.

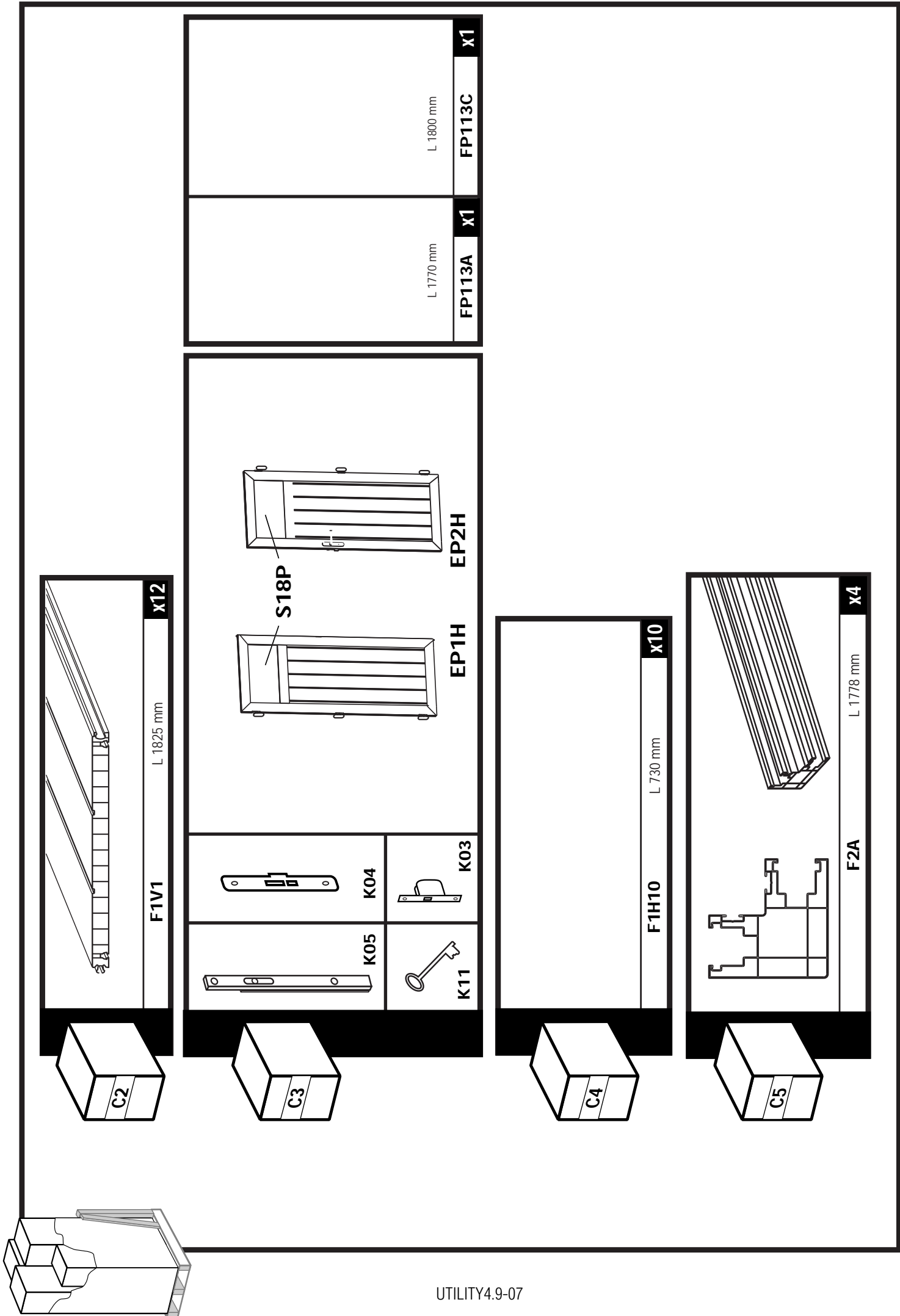


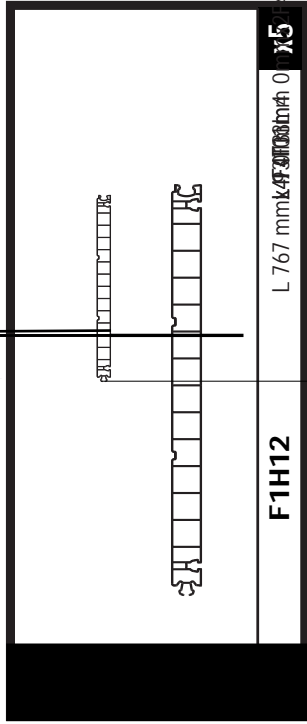
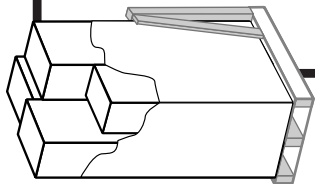
### Para o chão :

- Lembre-se que só se pode montar um abrigo Grosfillex num chão perfeitamente na terra ou no relvado. Chão estabilizado e compacto.

- Aconselha-se vivamente a instalação do abrigo de jardim sobre uma laje de betão com aproximadamente 10 cm de espessura.





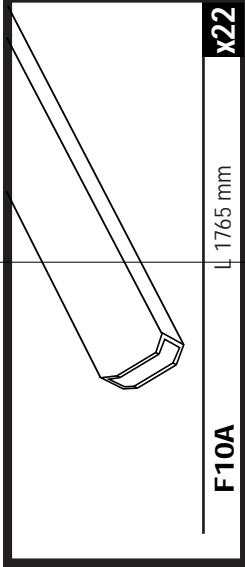


**F1H12**

L 767 mm

**x5**

4B25L 5 0mmx4F4B24L 7 0mmx1



**F10A**

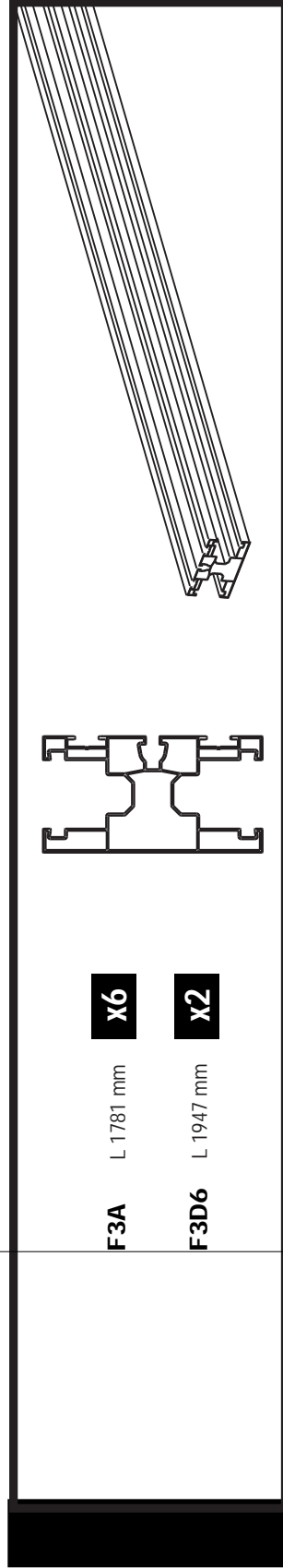
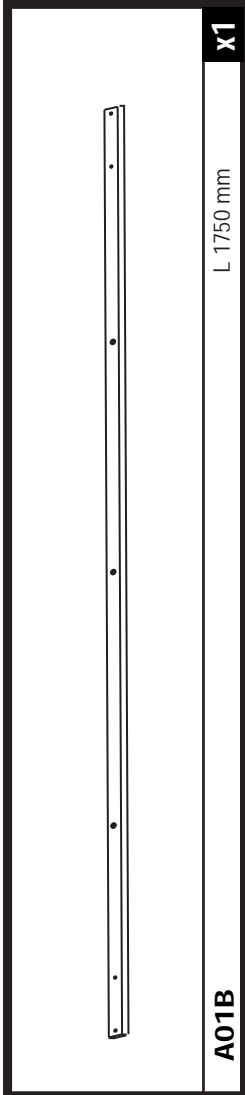
L 1765 mm

**x22**

**A01B**

L 1750 mm

**x1**



**F3A**

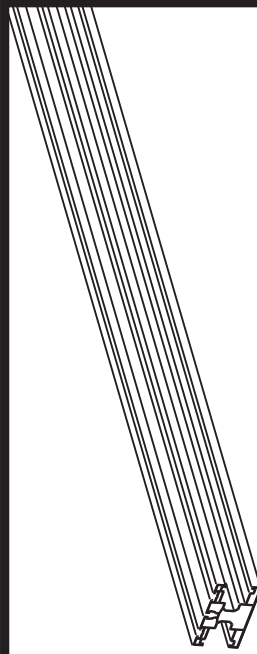
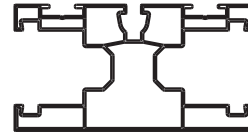
L 1781 mm

**x6**

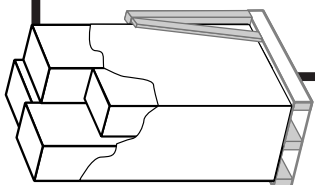
**F3D6**

L 1947 mm

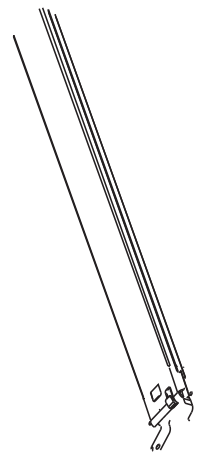
**x2**







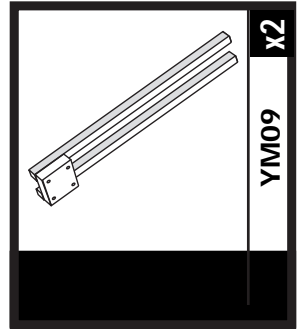
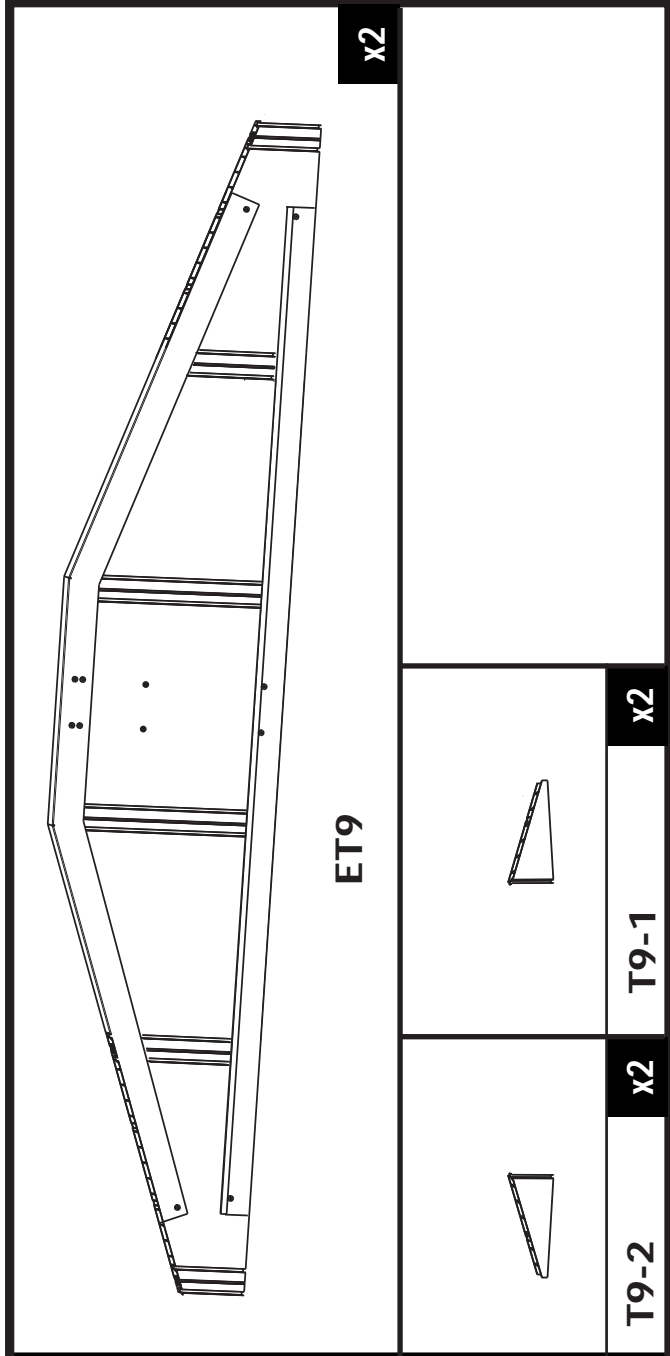
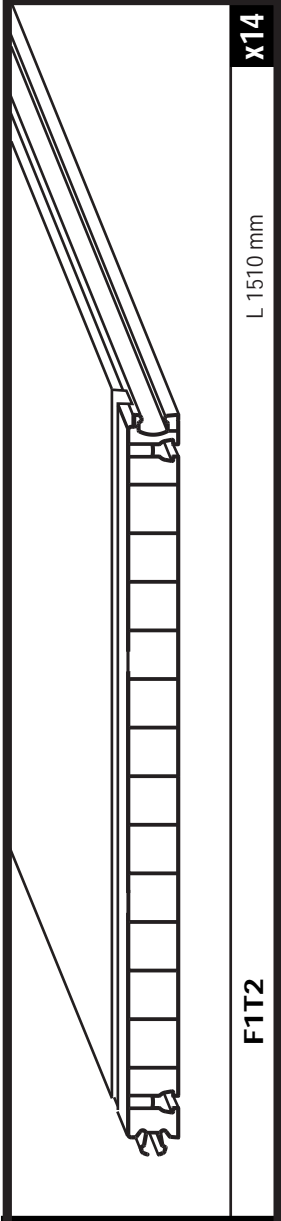
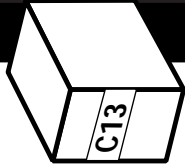
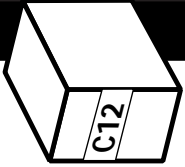
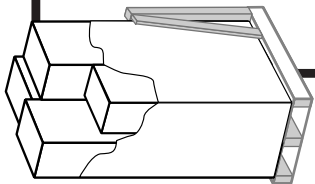
UTILITY4.9-09

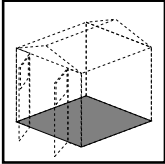


**A12I**

L 1195 mm

**X6**





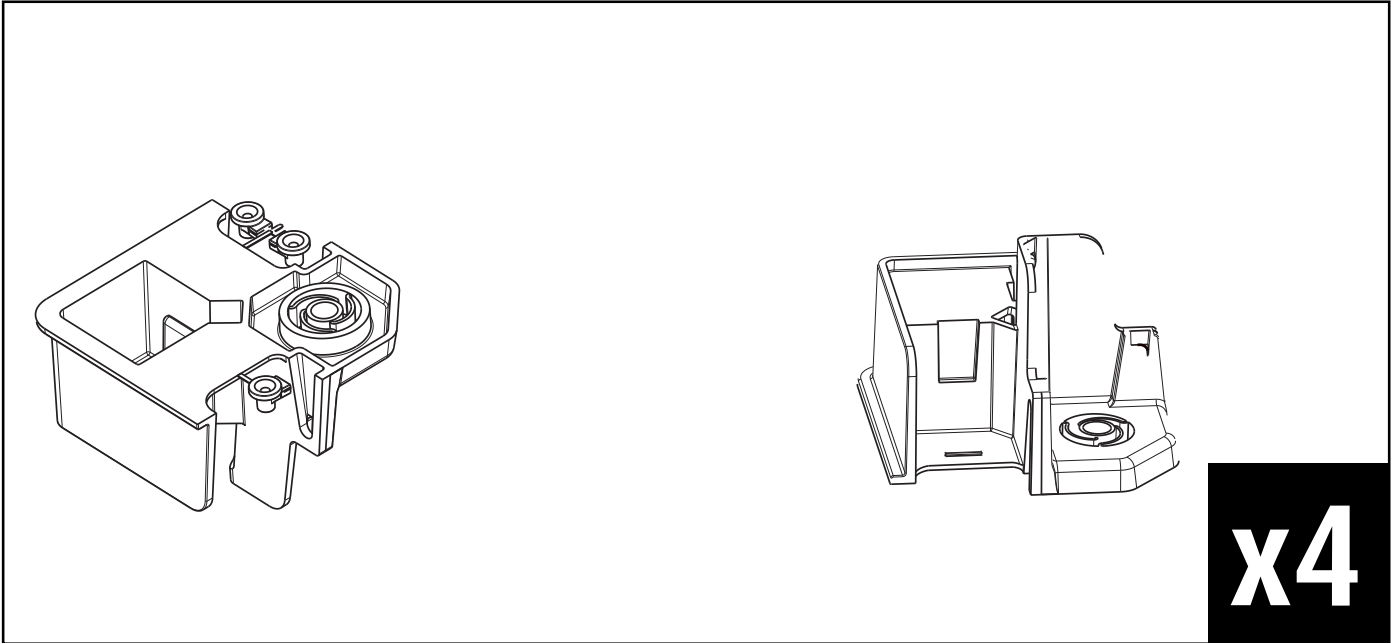
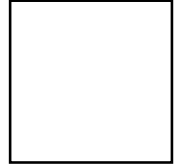
**M02A** (x4)

**F4T3** (x2)

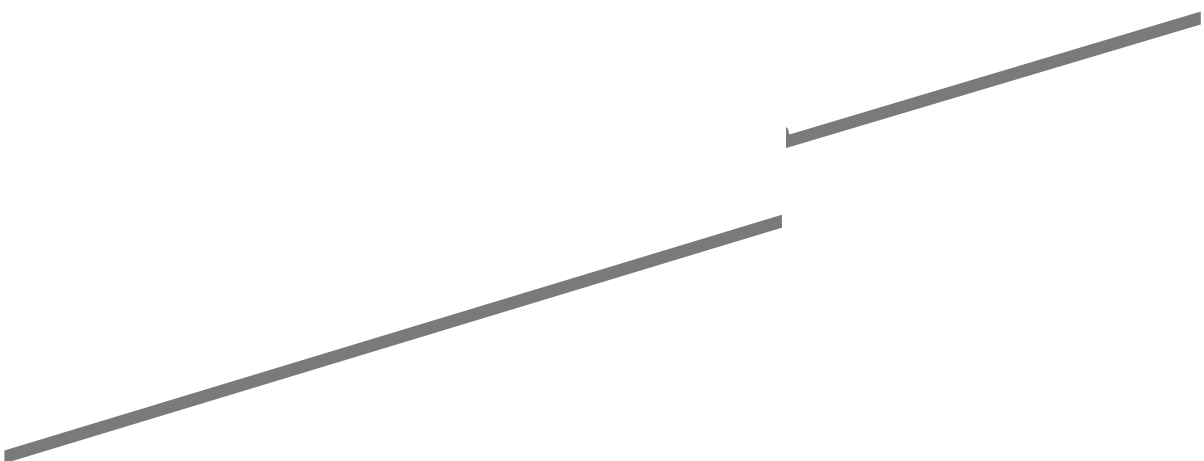
**F4B25** (x2)

**V13- SH03** (x8)

**A02** (x2)

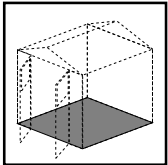


**x4**



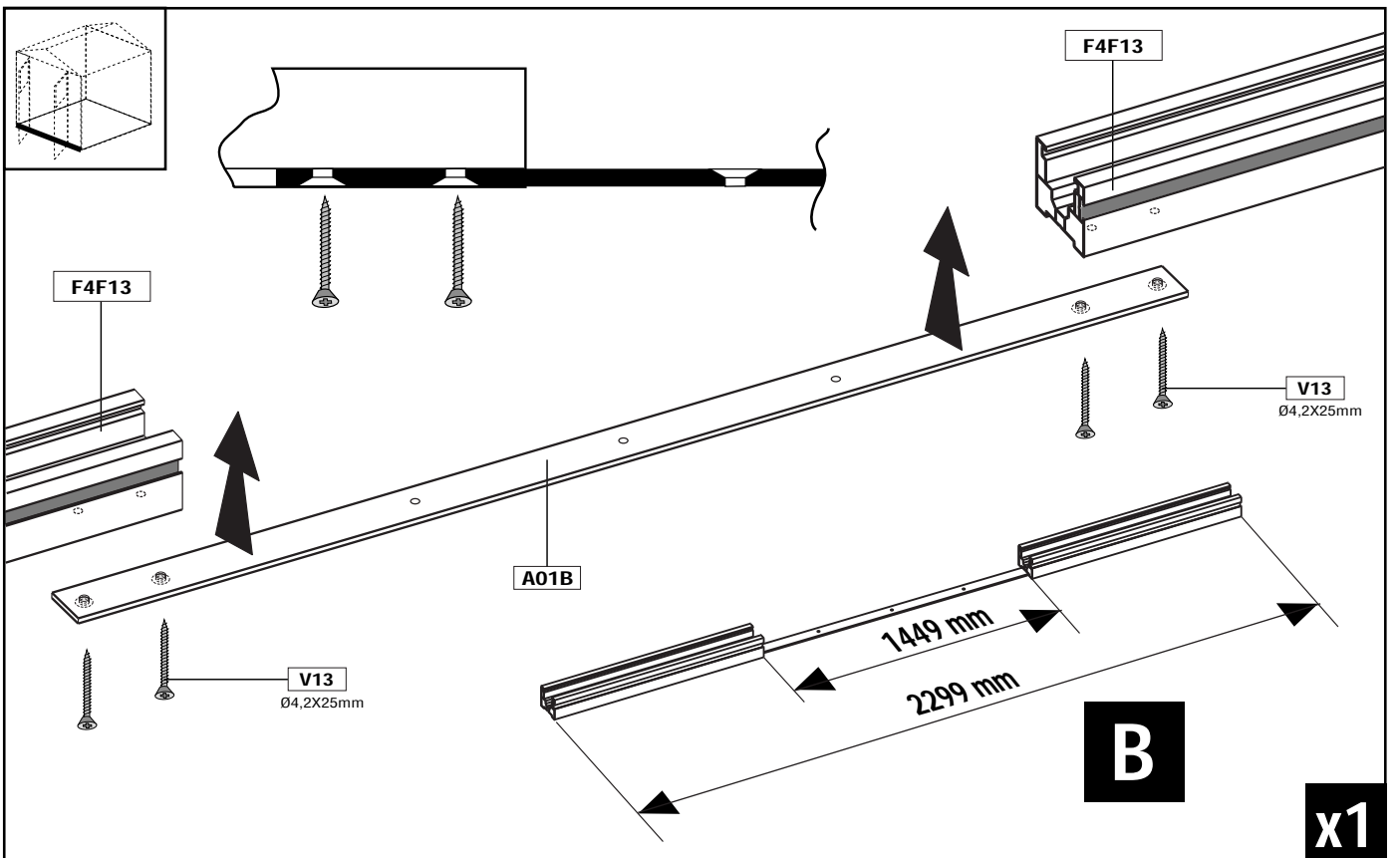
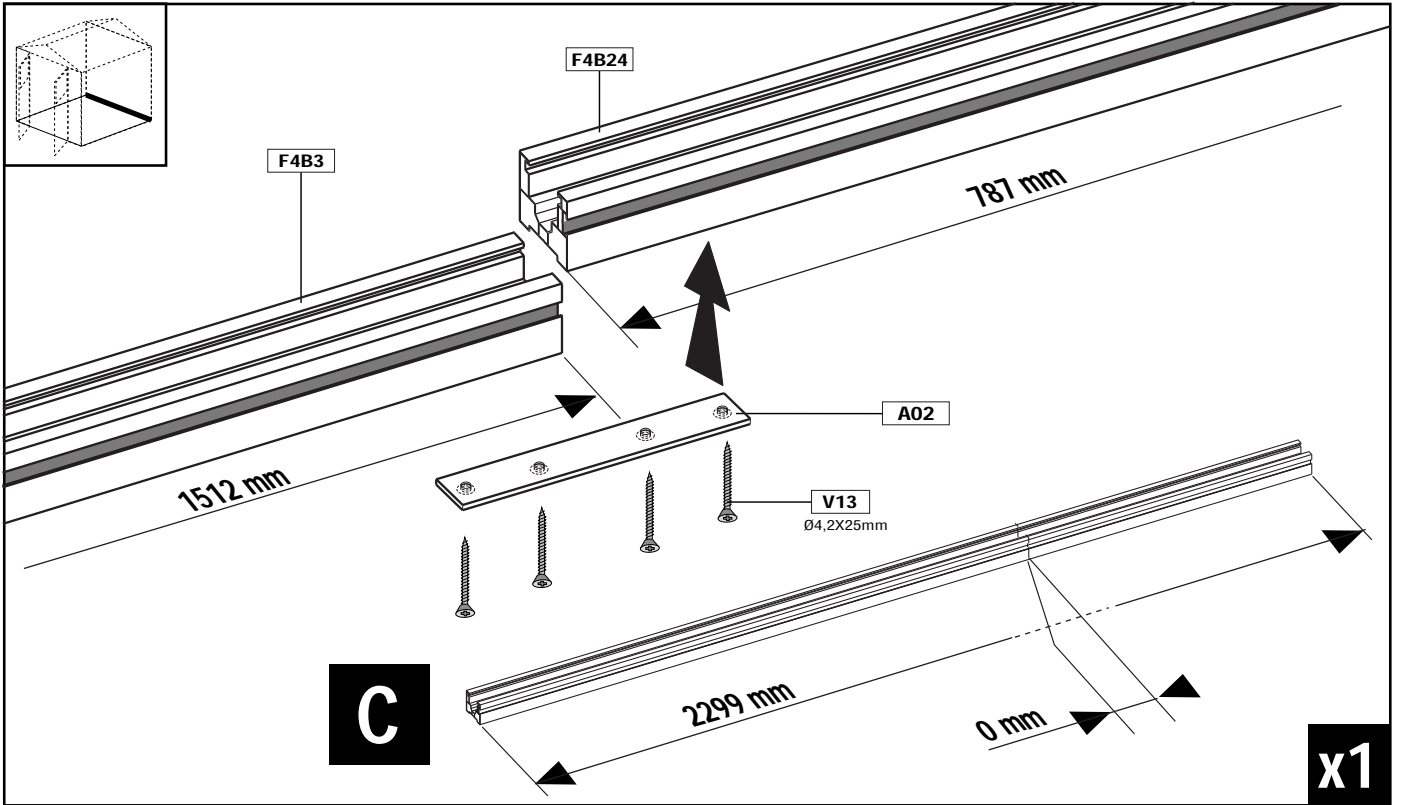
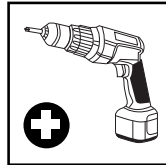
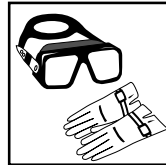
**A**


**x2**

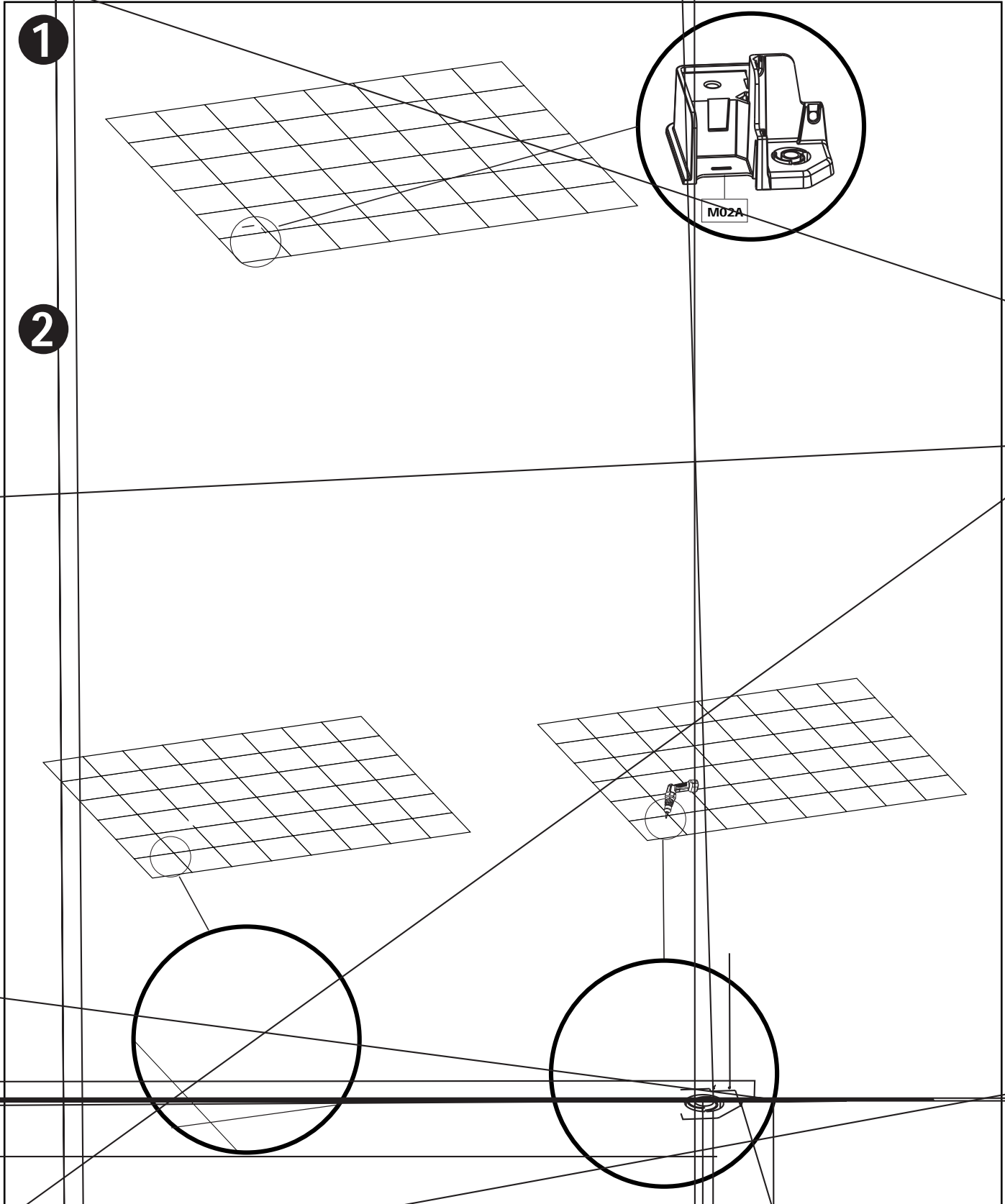


F4B24 (x1)  
F4B3 (x1)  
A02- SHA (x1)  
V13- SH03 (x4)

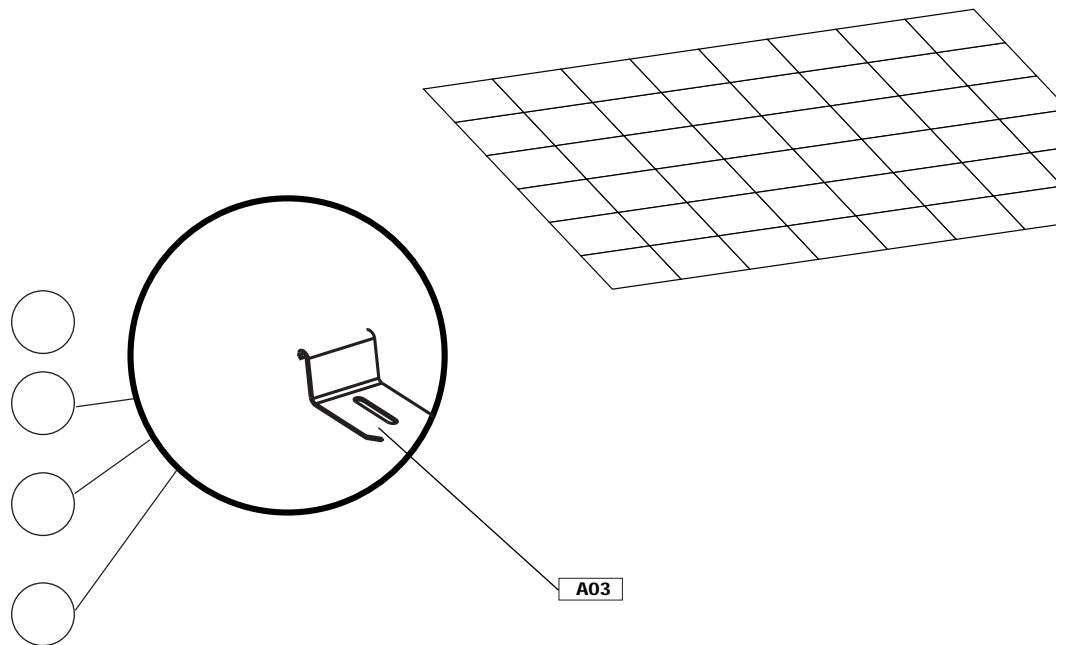
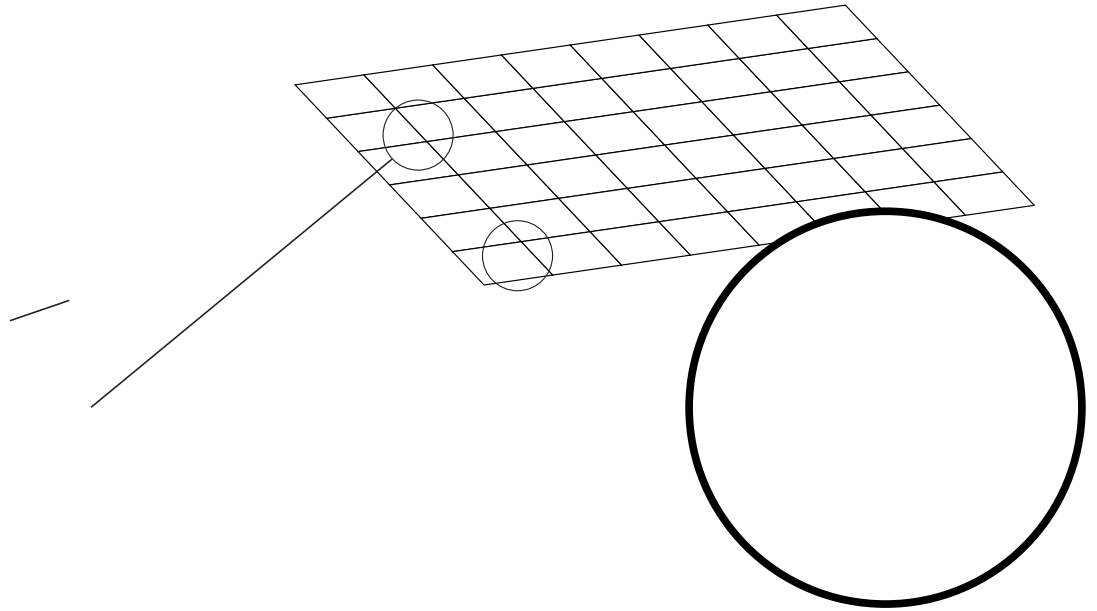
F4F13 (x2)  
A01B (x1)  
V13- SH03 (x4)



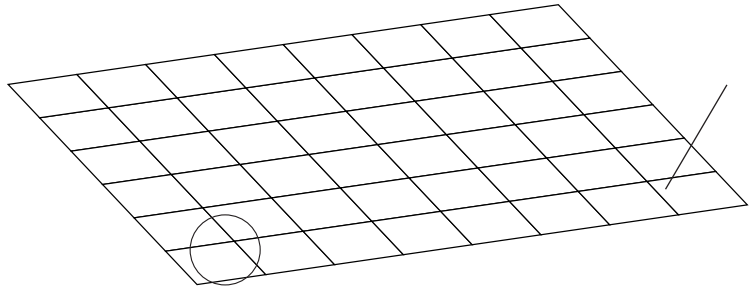
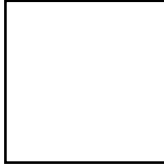
	<b>M02A (x1)</b> <b>V04- SH01 (x1)</b> <b>V08- SH01 (x1)</b> <b>V23- SH01 (x1)</b>		$\varnothing 10\text{mm}$			
--	---	---	---------------------------	--	--	--



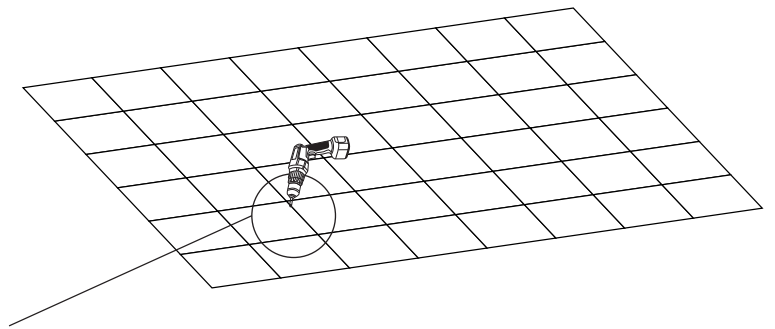
- A03- SHA (x4)
- V03- SH09 (x4)
- V16- SH05 (x4)
- V22- SH07 (x4)

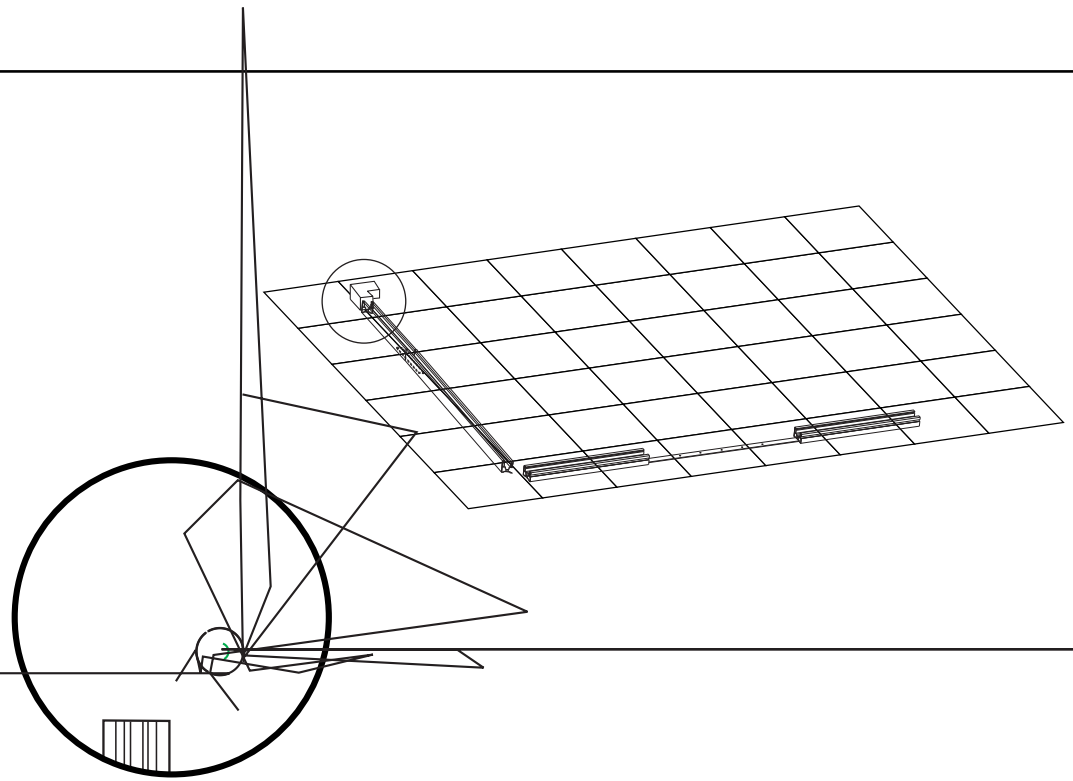


B (x1)

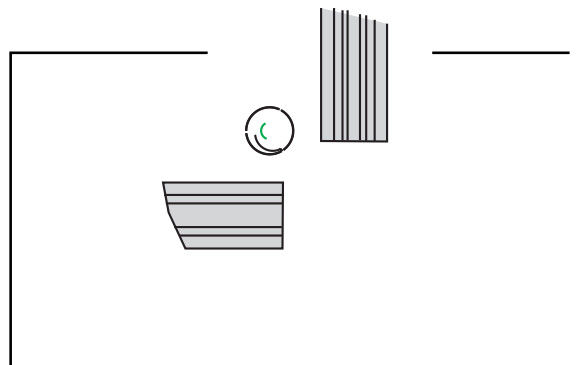


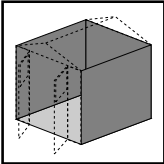
8



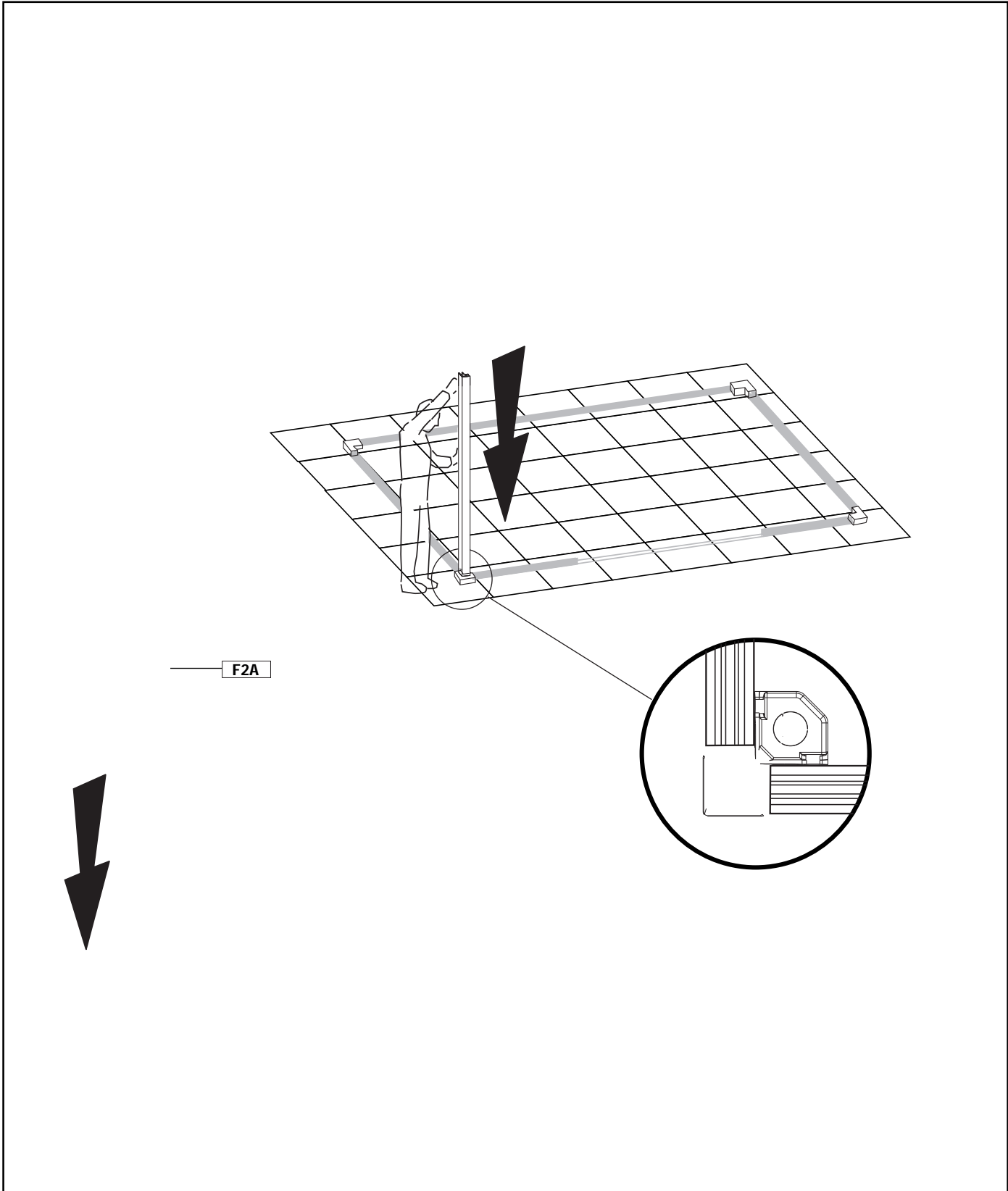


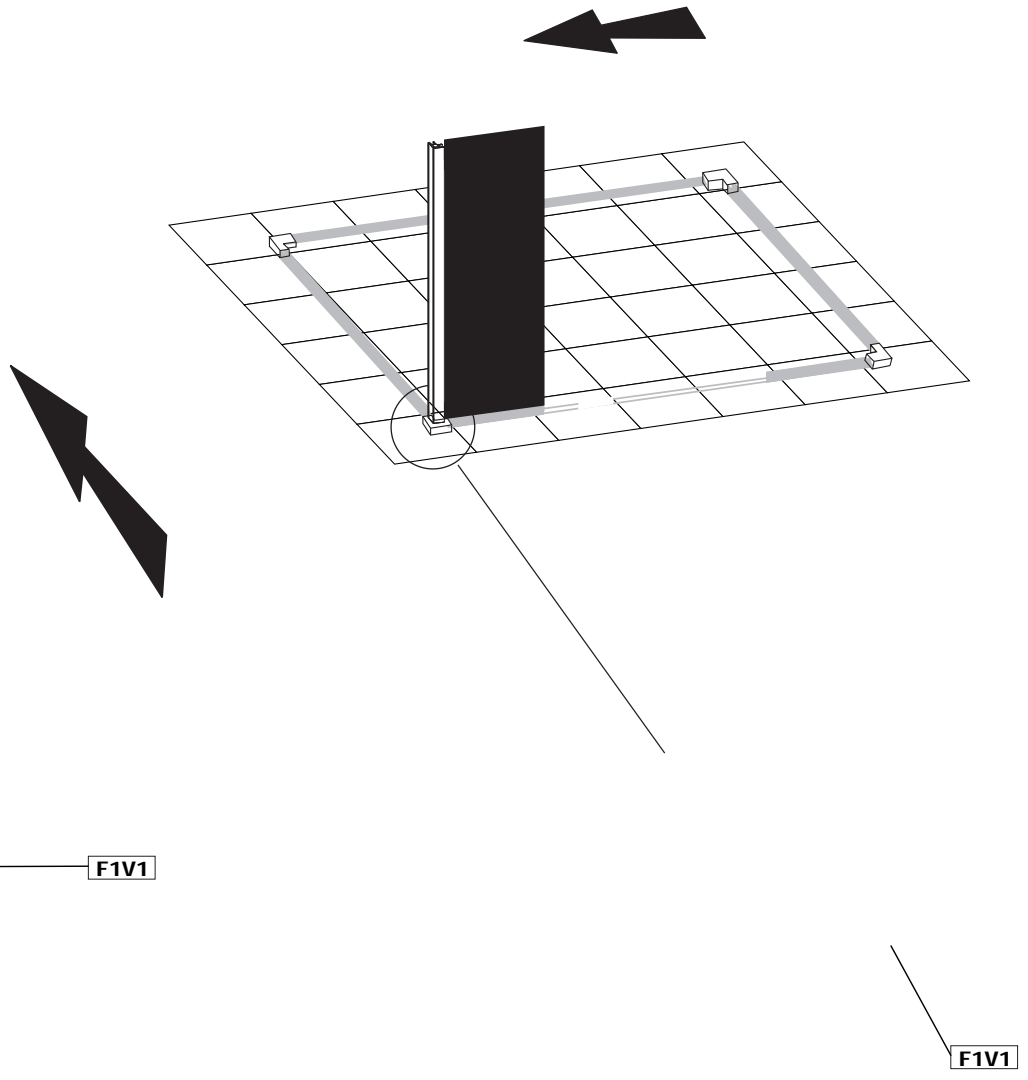






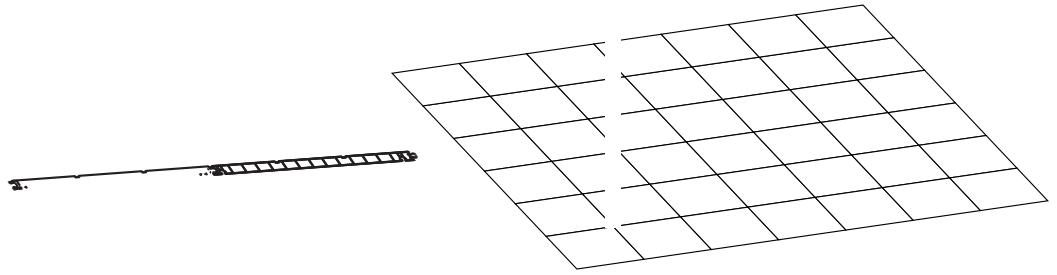
F2A (x1)

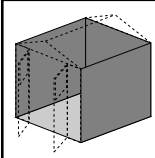




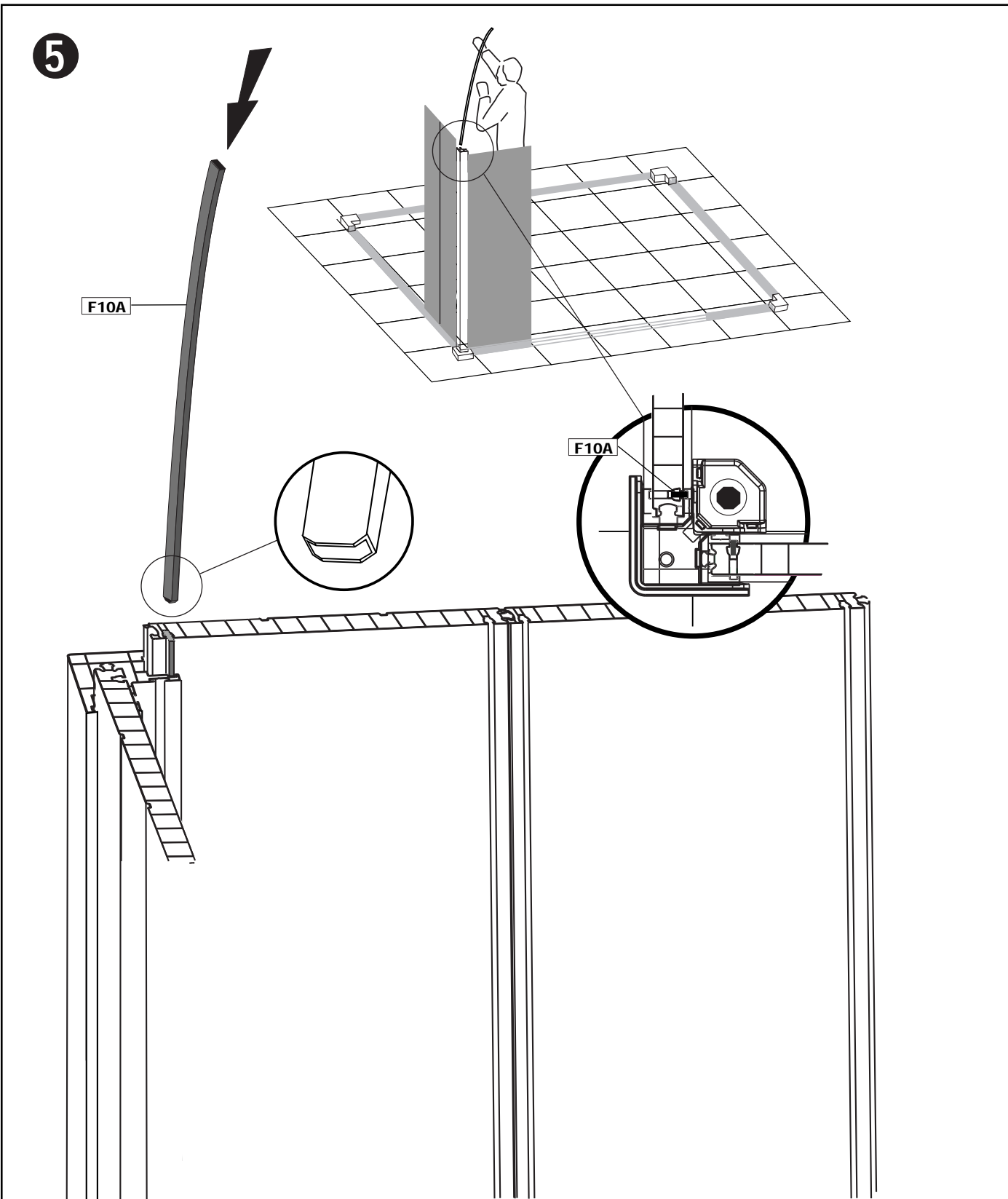
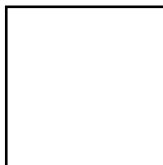




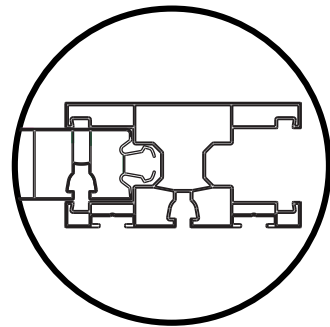
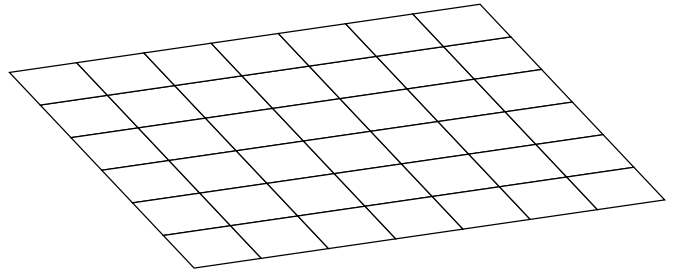




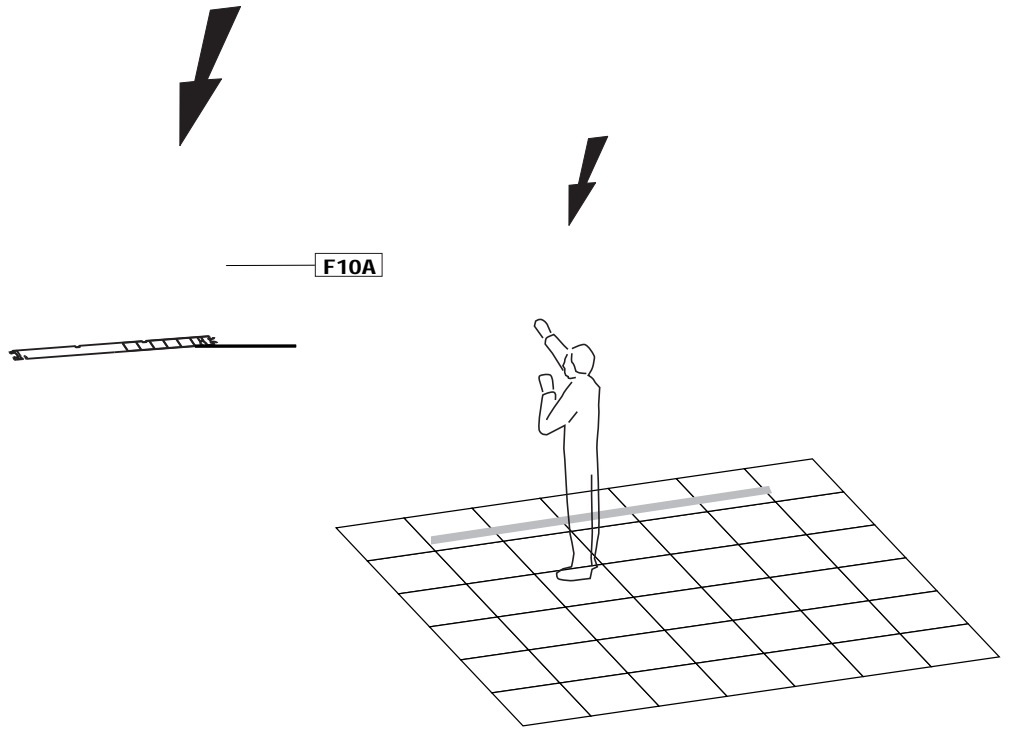
F10A (x1)



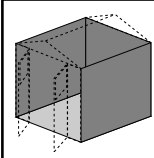
6



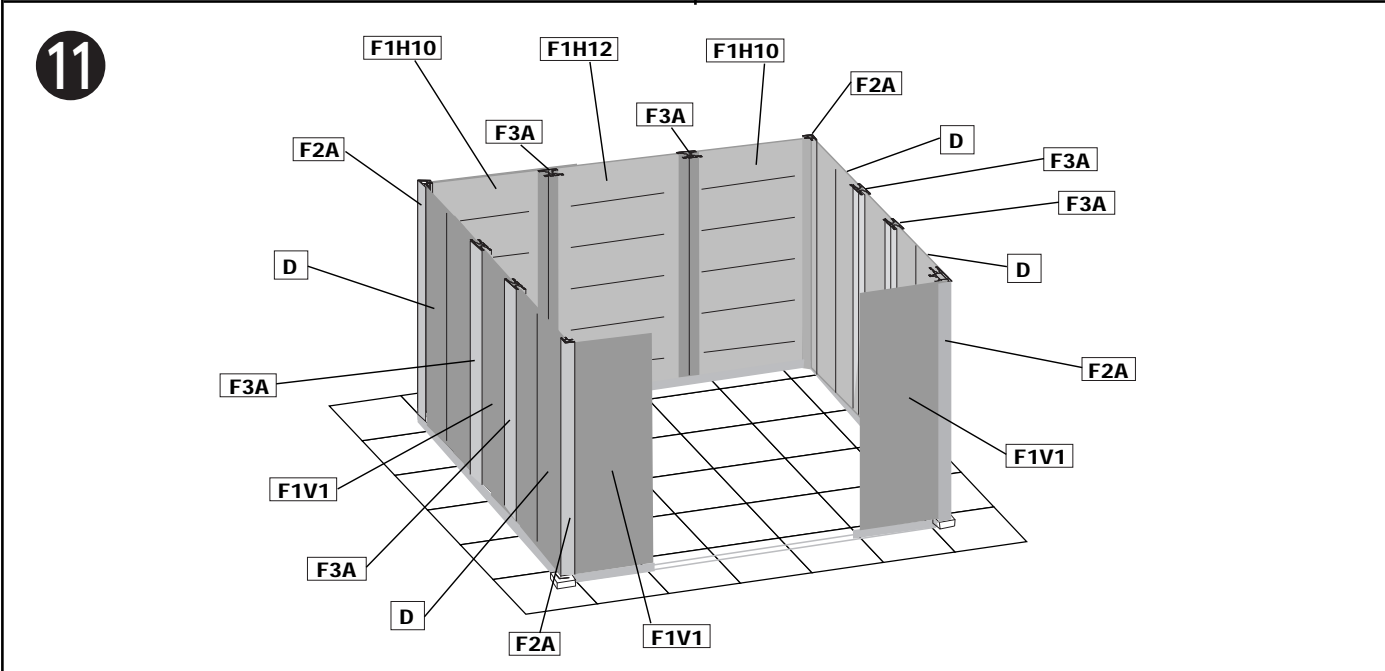
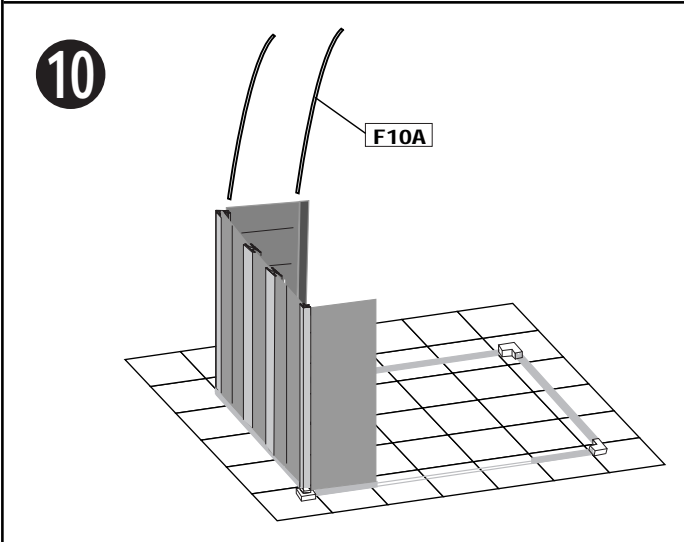
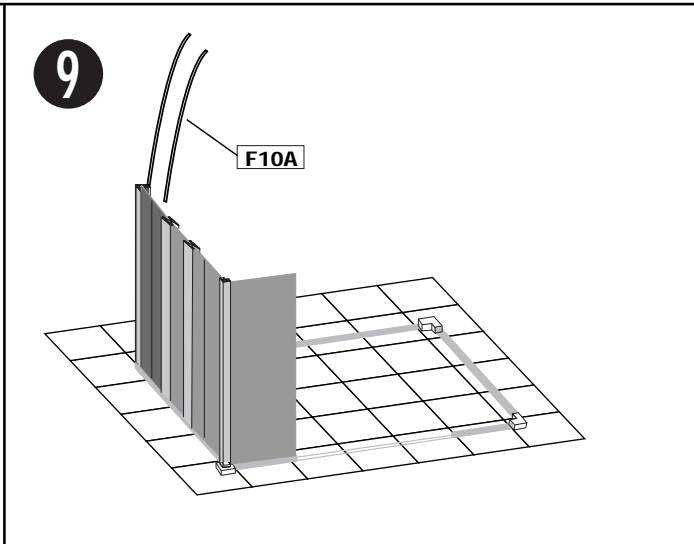
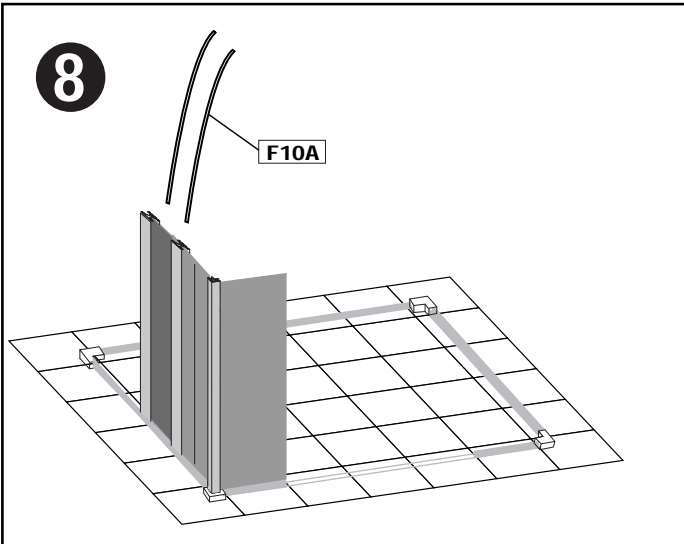


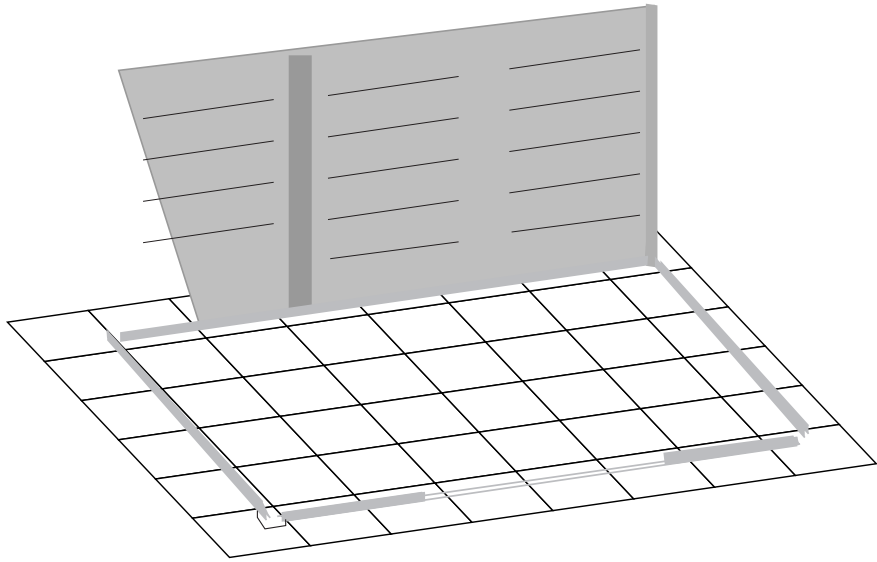


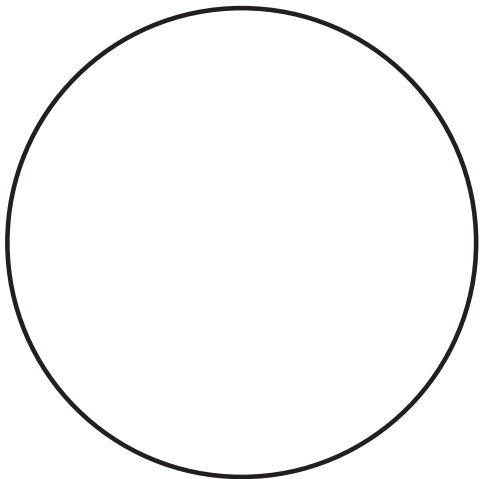
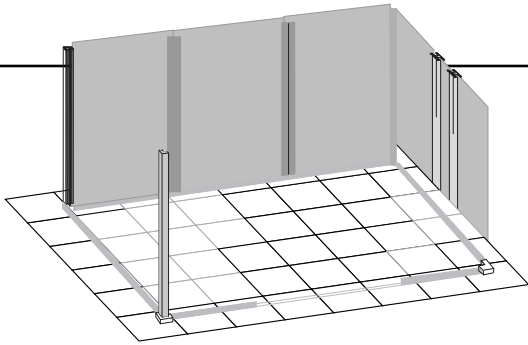
F10A

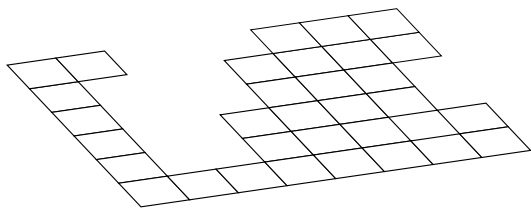
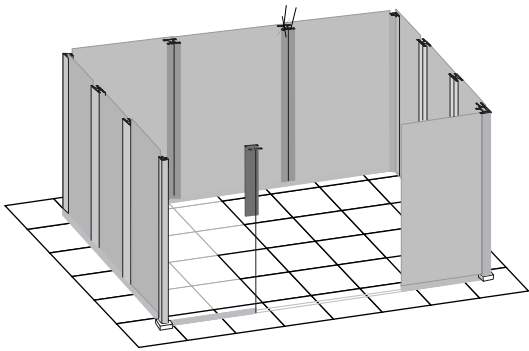
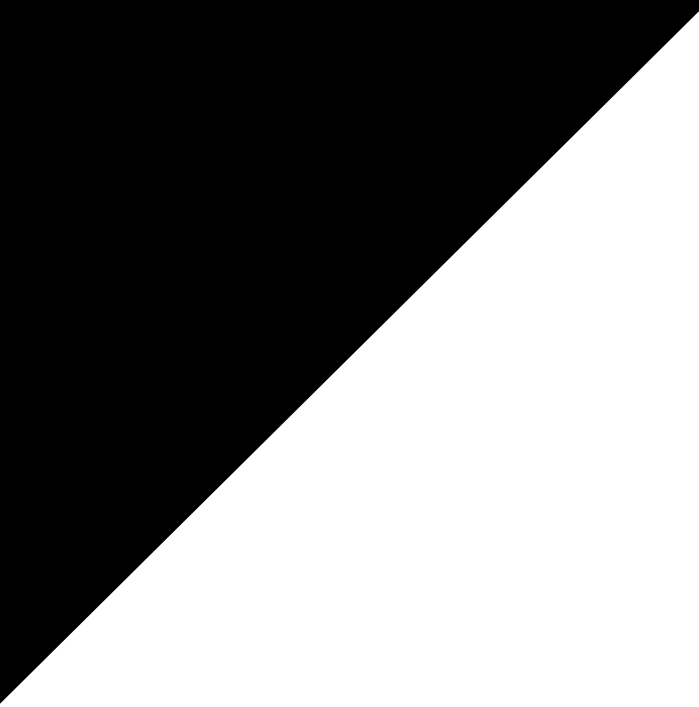


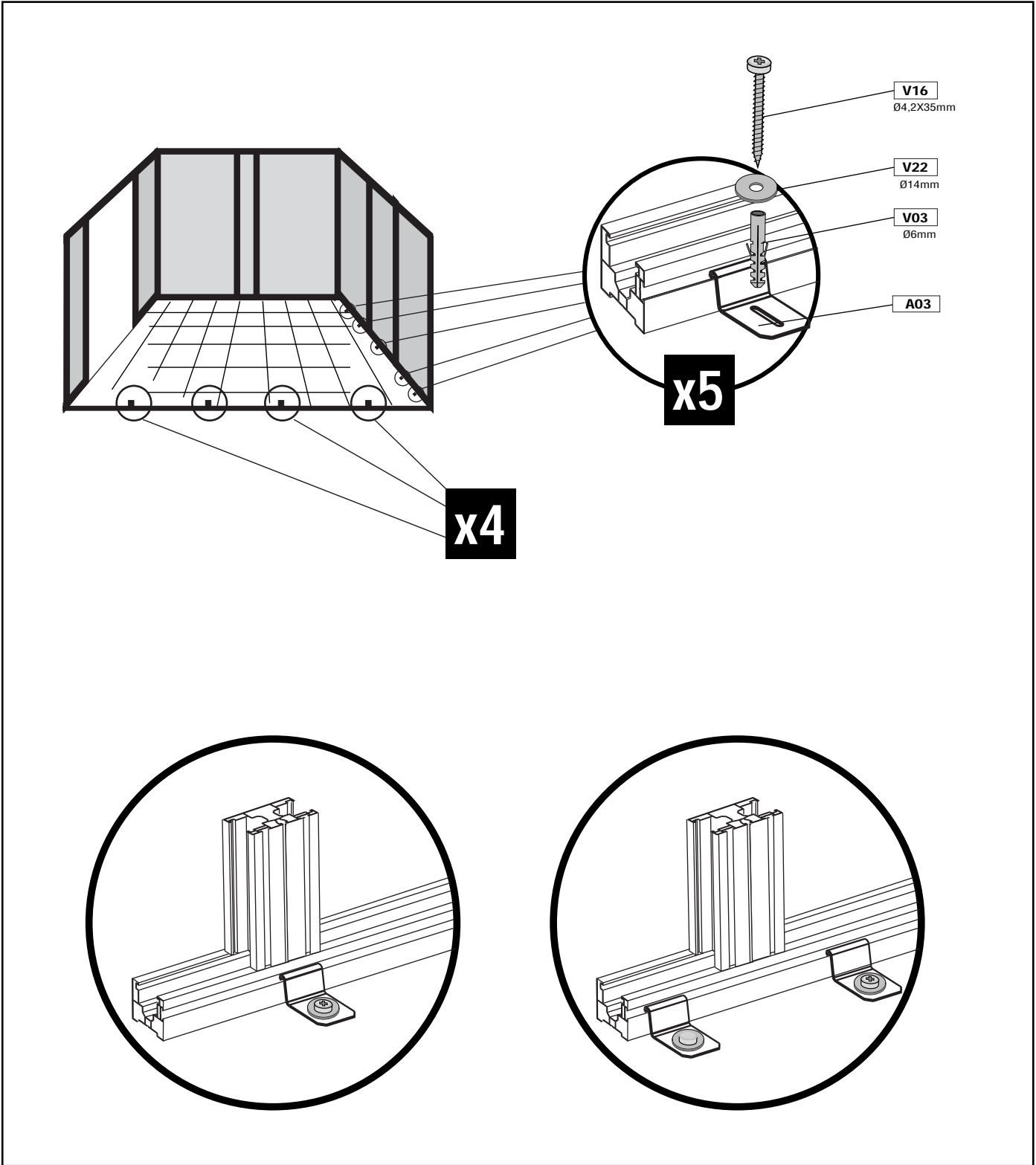
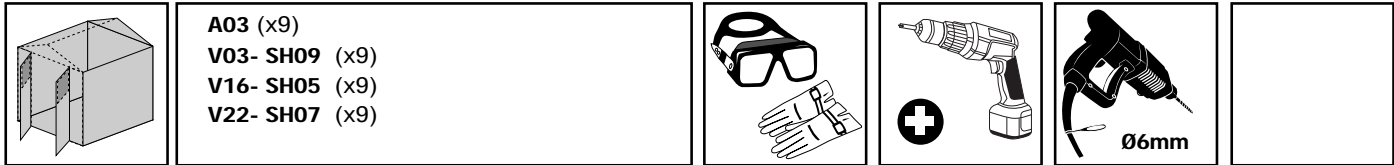
- D (x4)
- F1V1 (x3)
- F10A (x17)
- F3A (x5)
- F2A (x3)
- F1H10 (x10)
- F1H12 (x5)

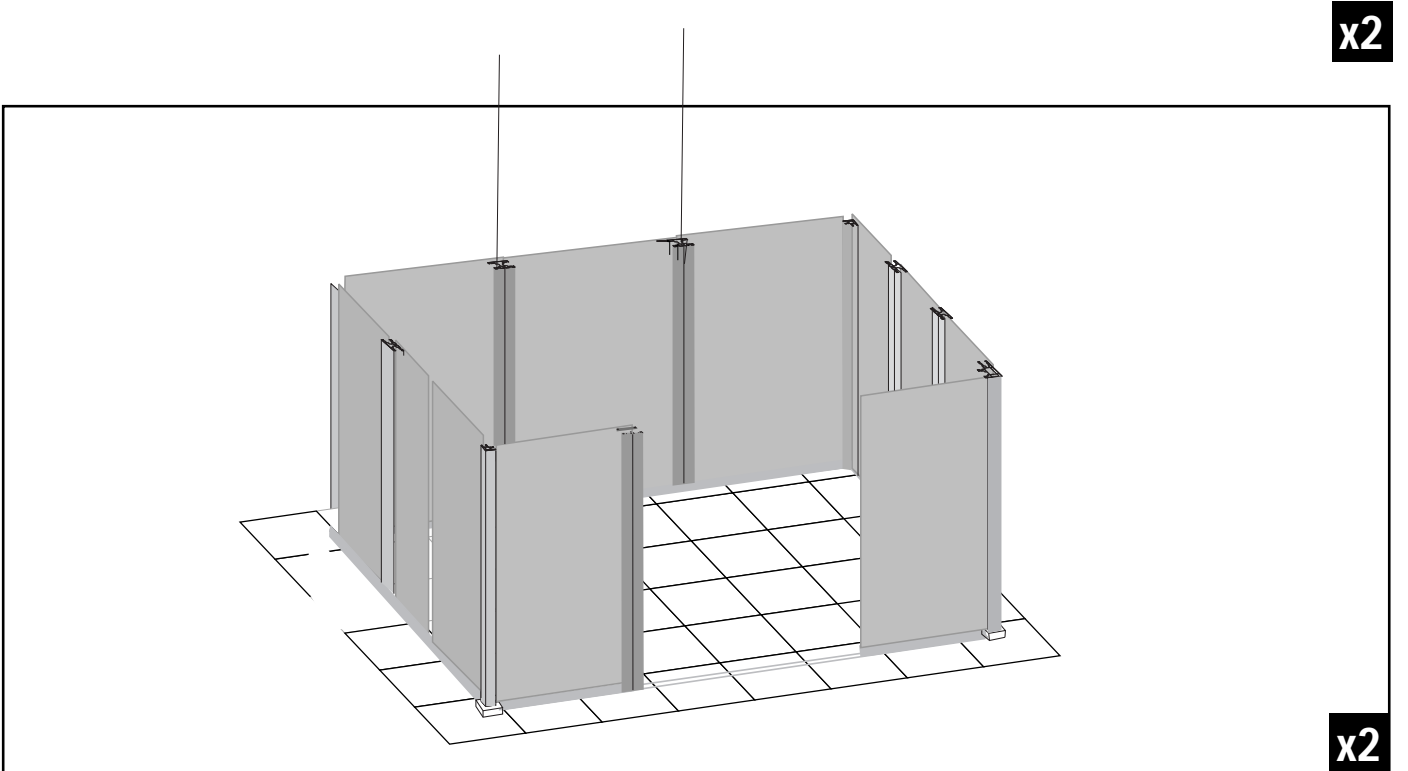
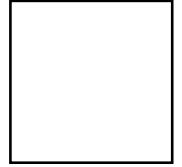
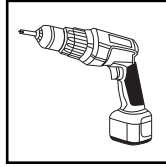
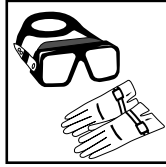
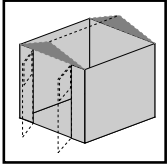


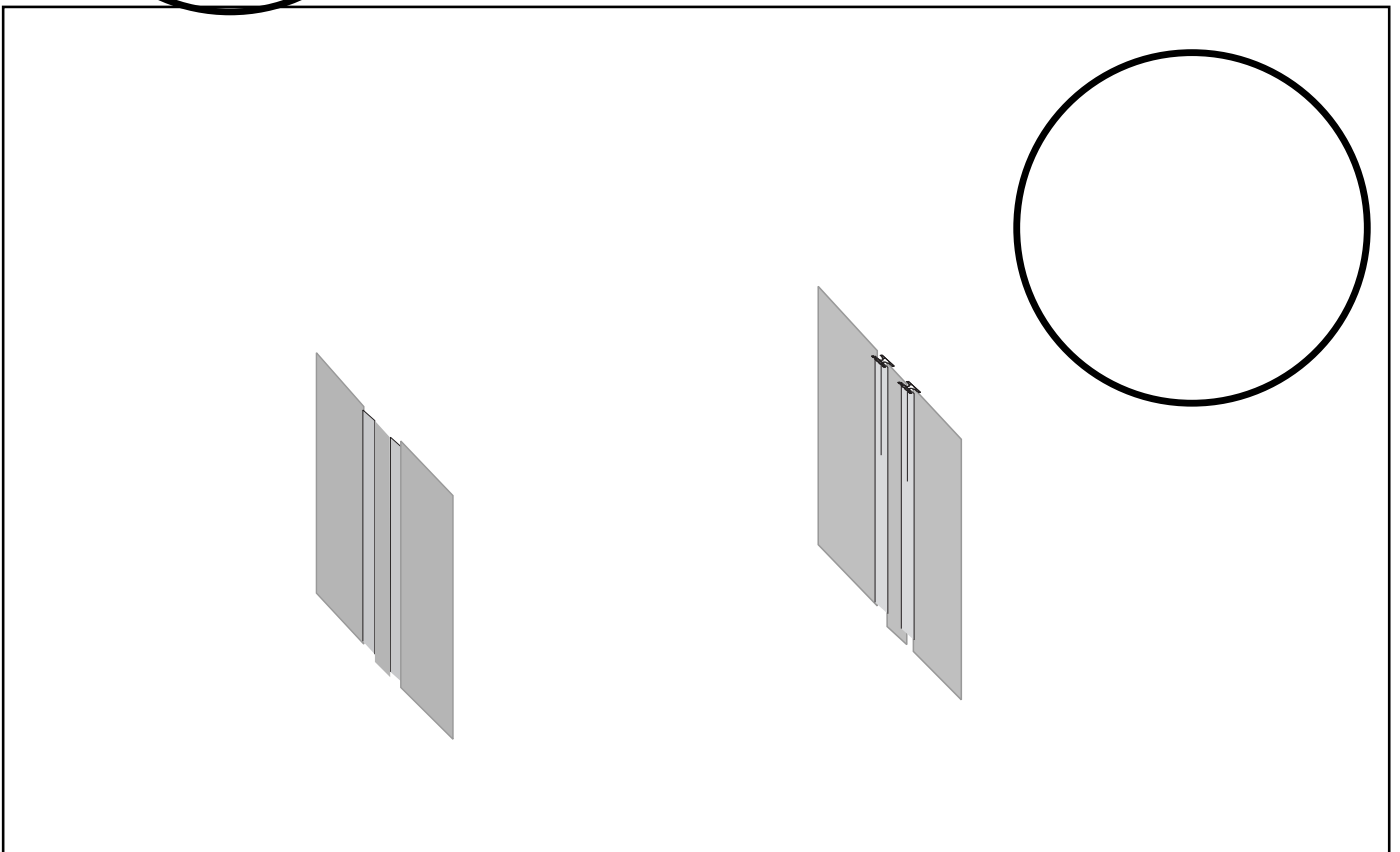
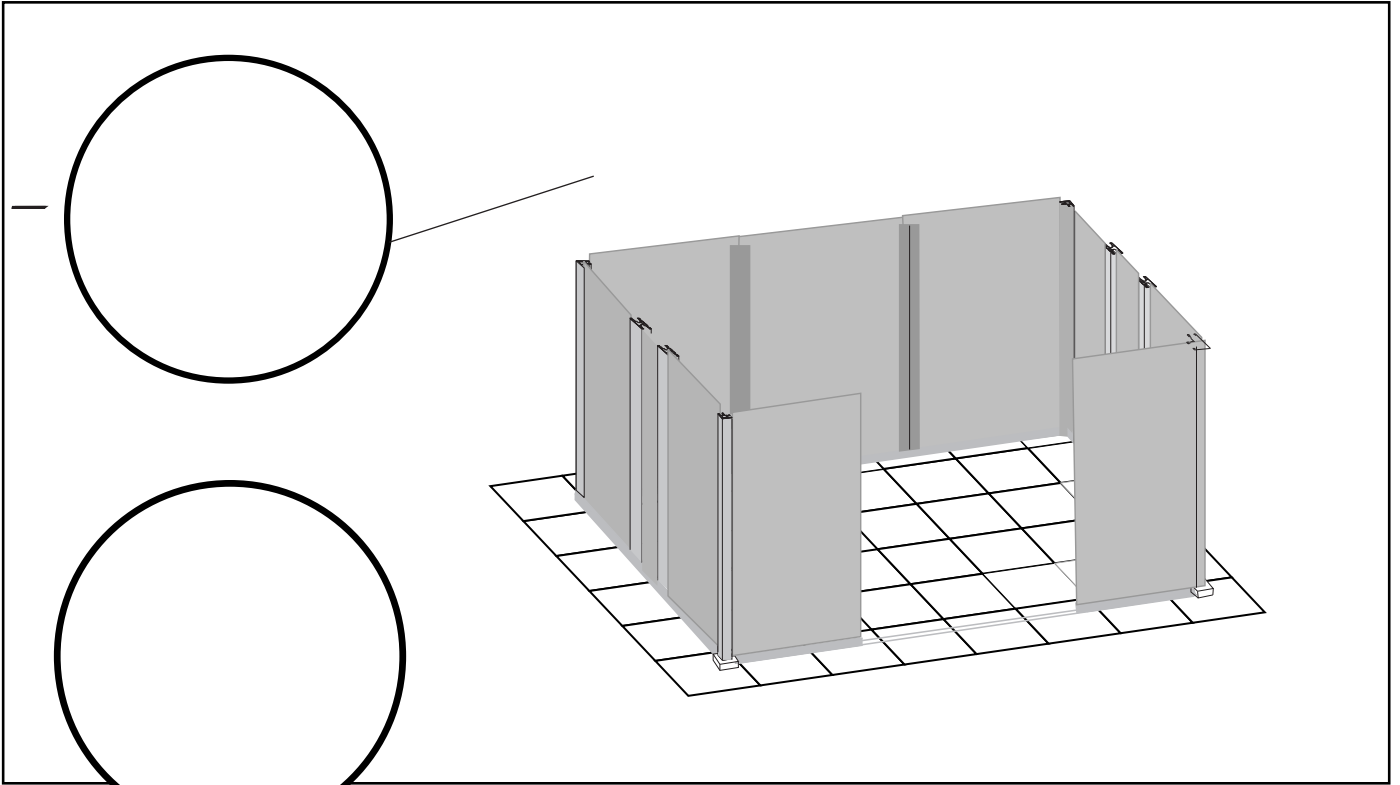




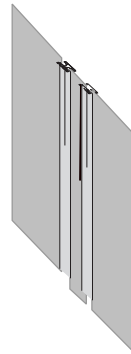




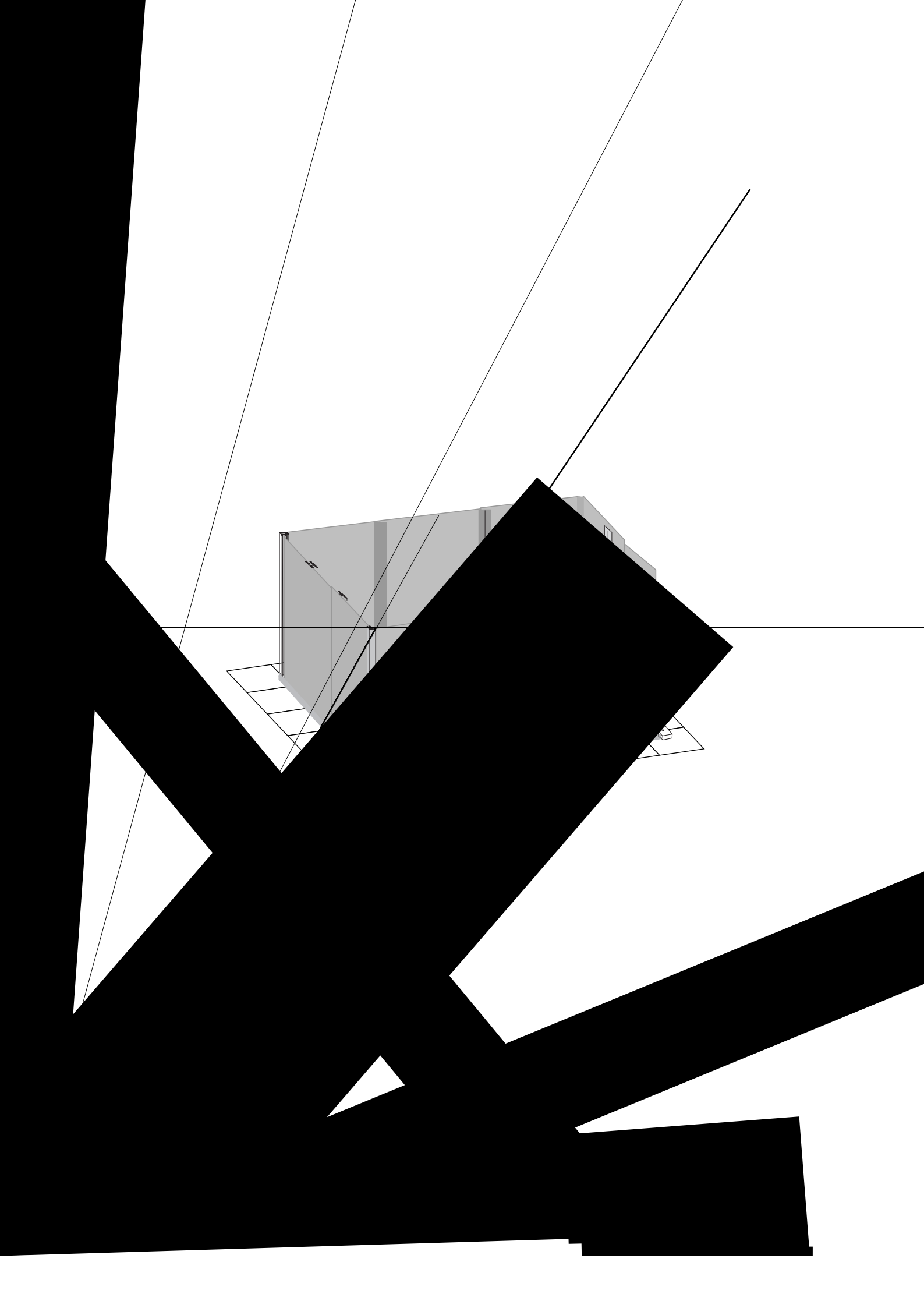




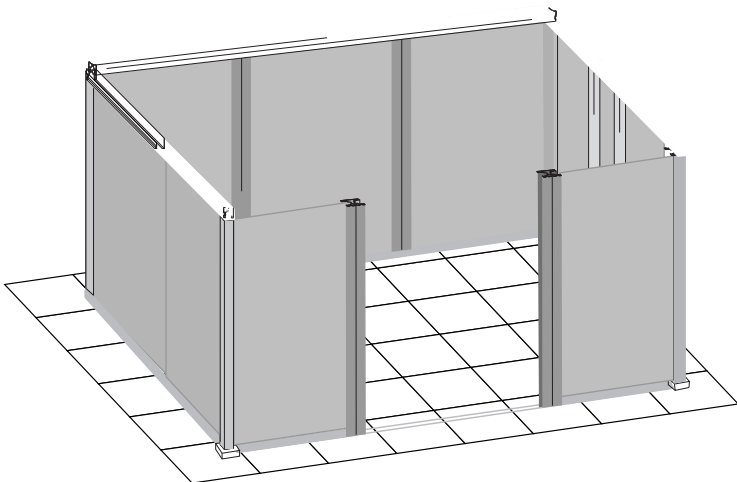




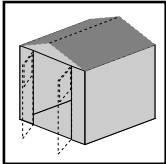




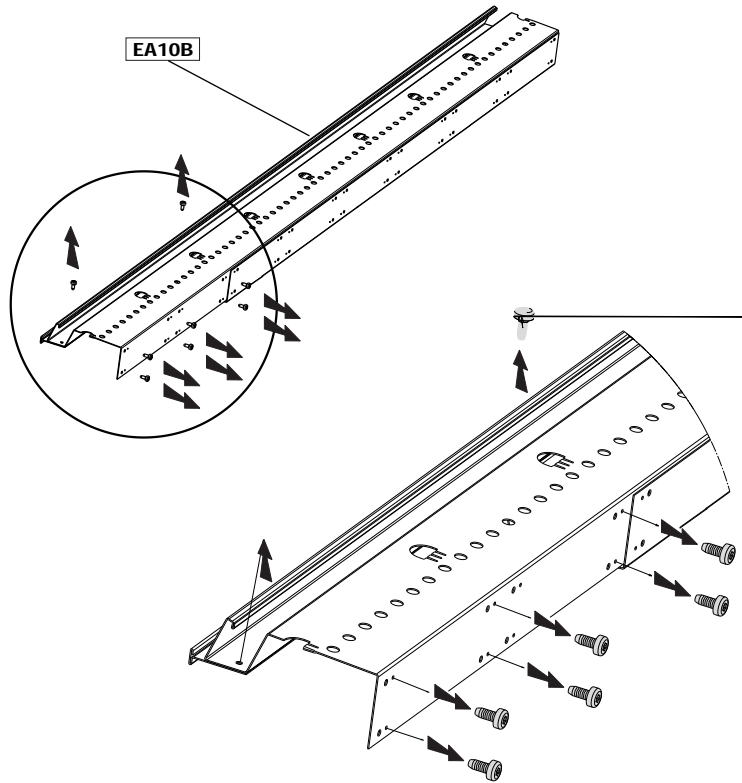
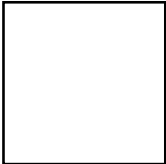
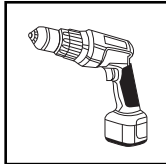
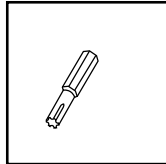
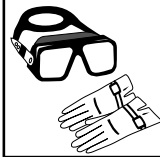
—



UTILITY4.9-36



EA10A (x1)  
EA10B (x1)

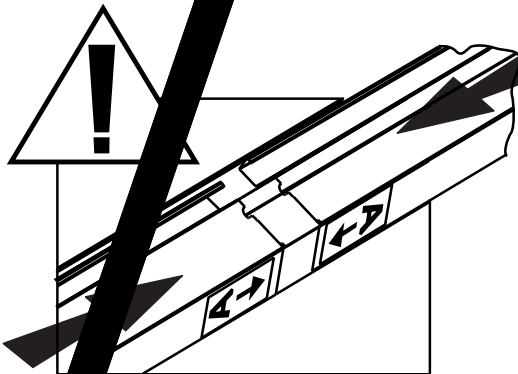


EA10A

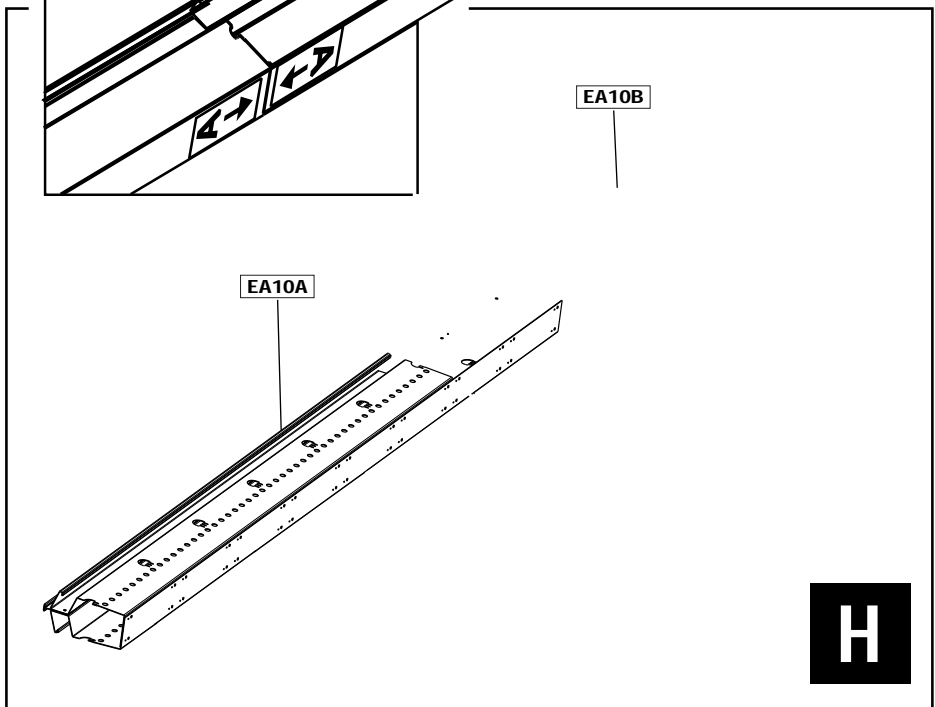
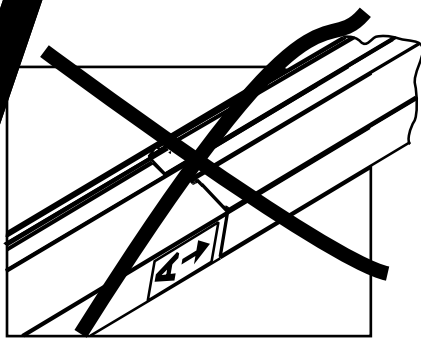
EA10B

EA10B

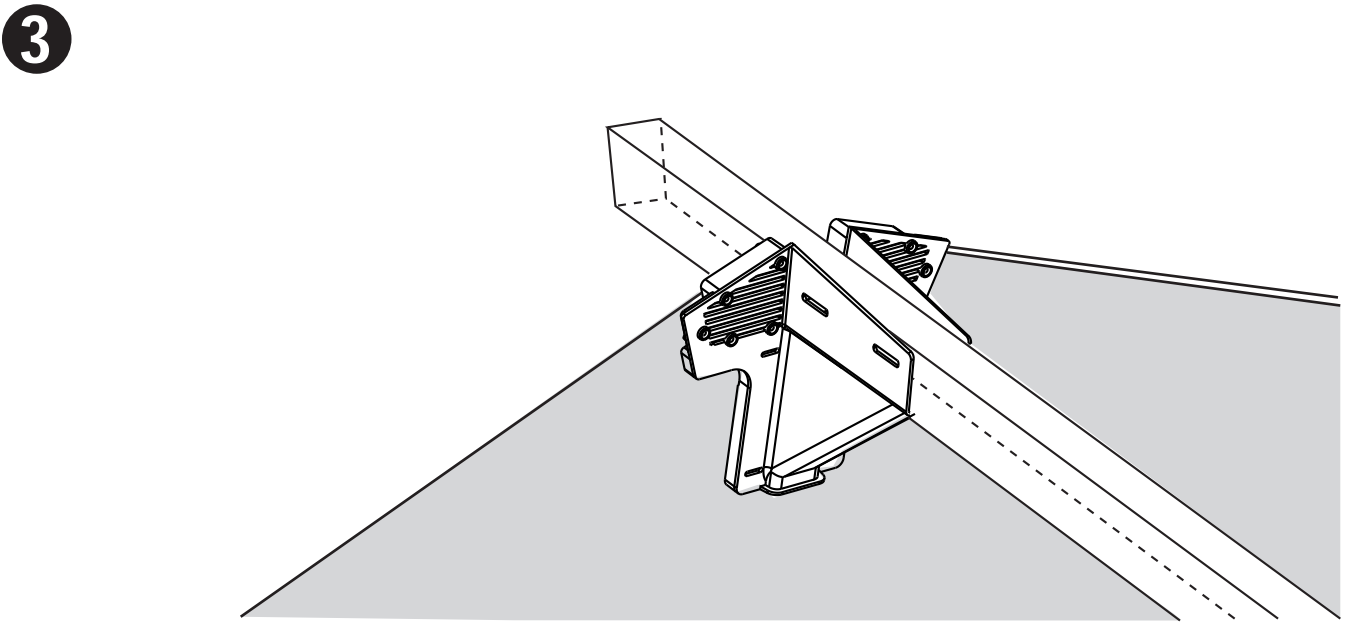
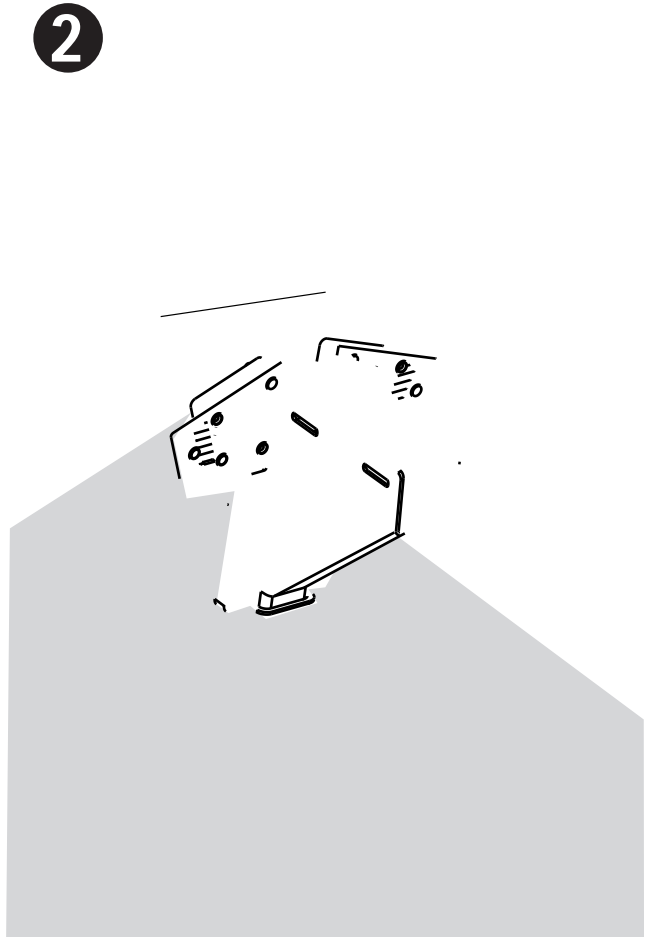
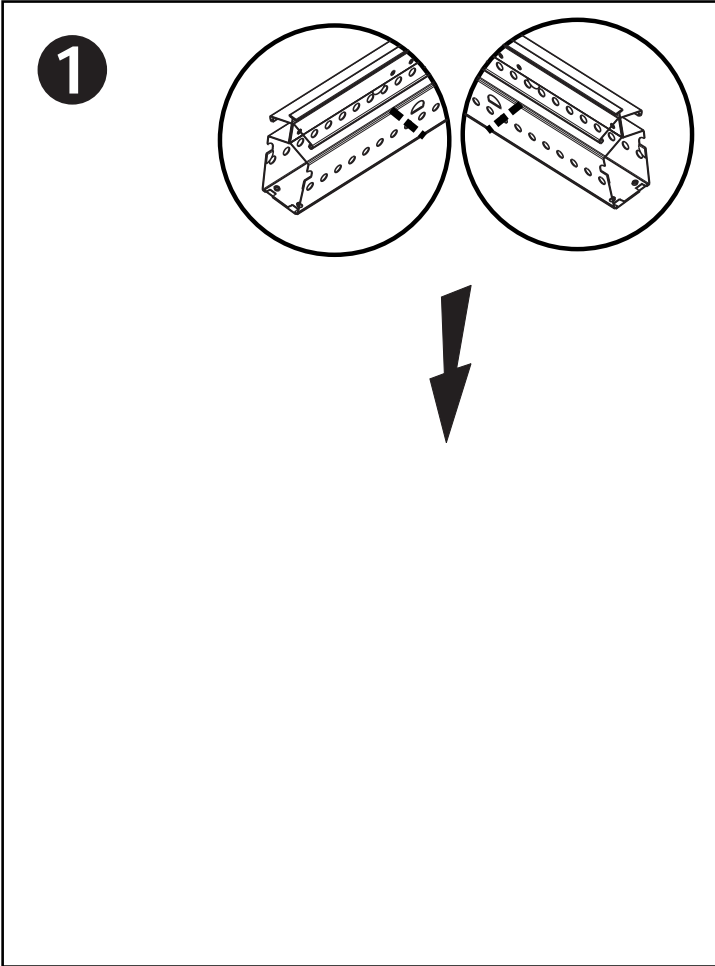
EA10A

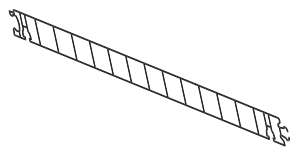


OK

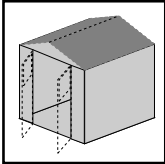




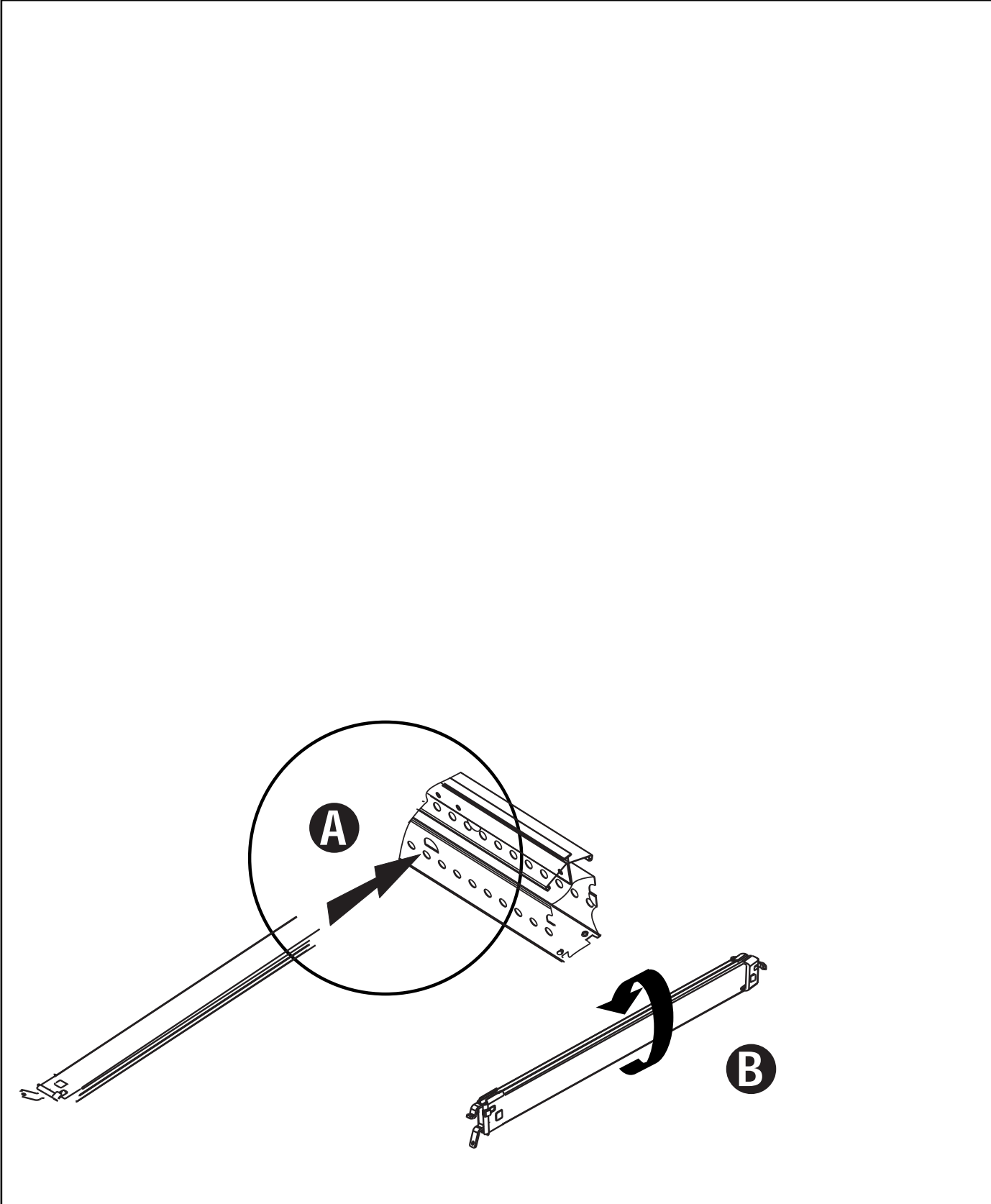


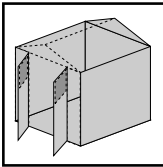




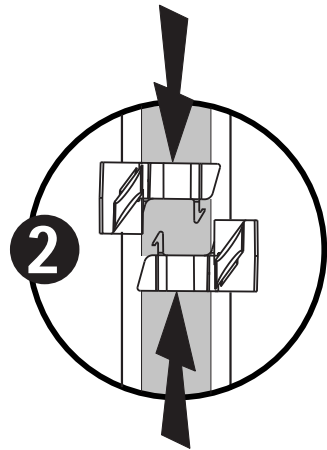
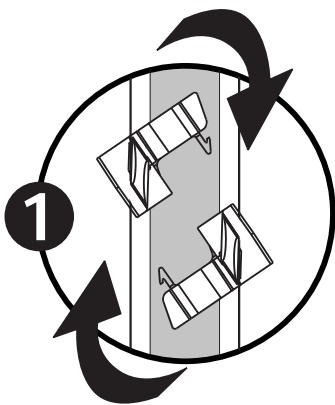
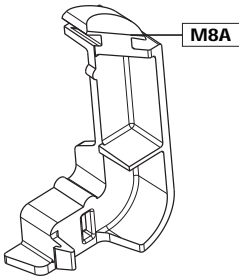
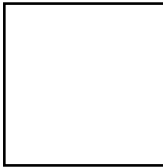
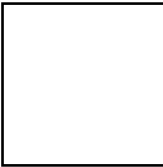
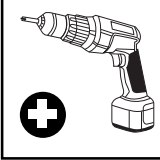


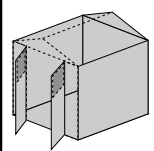
A12I (x6)



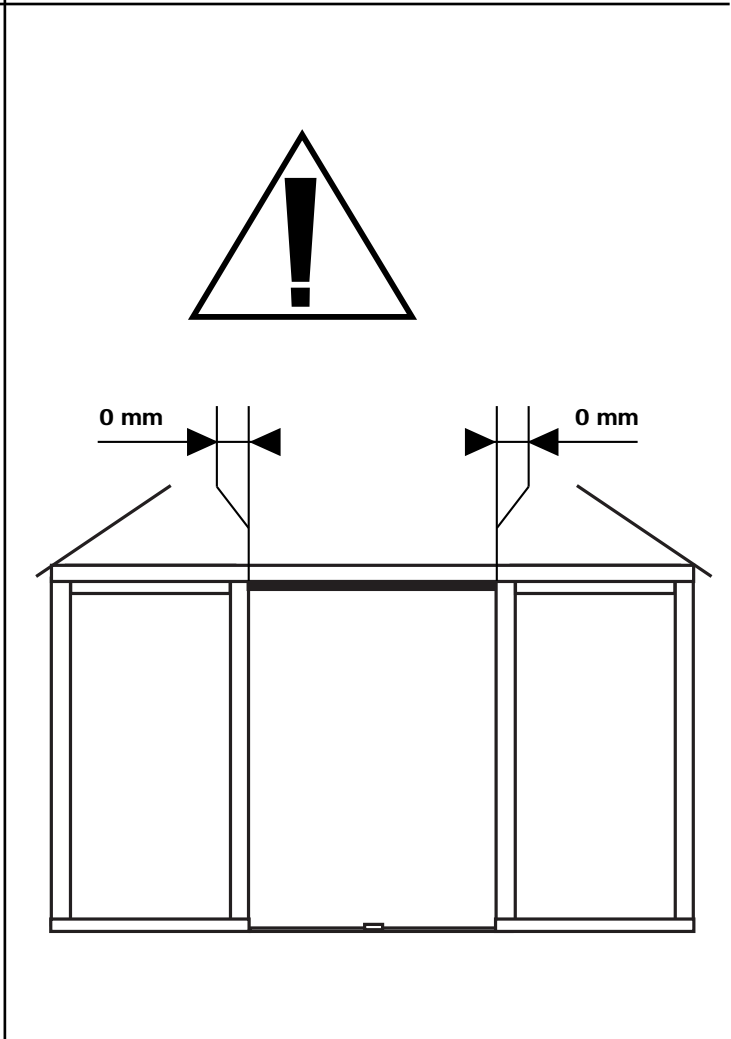
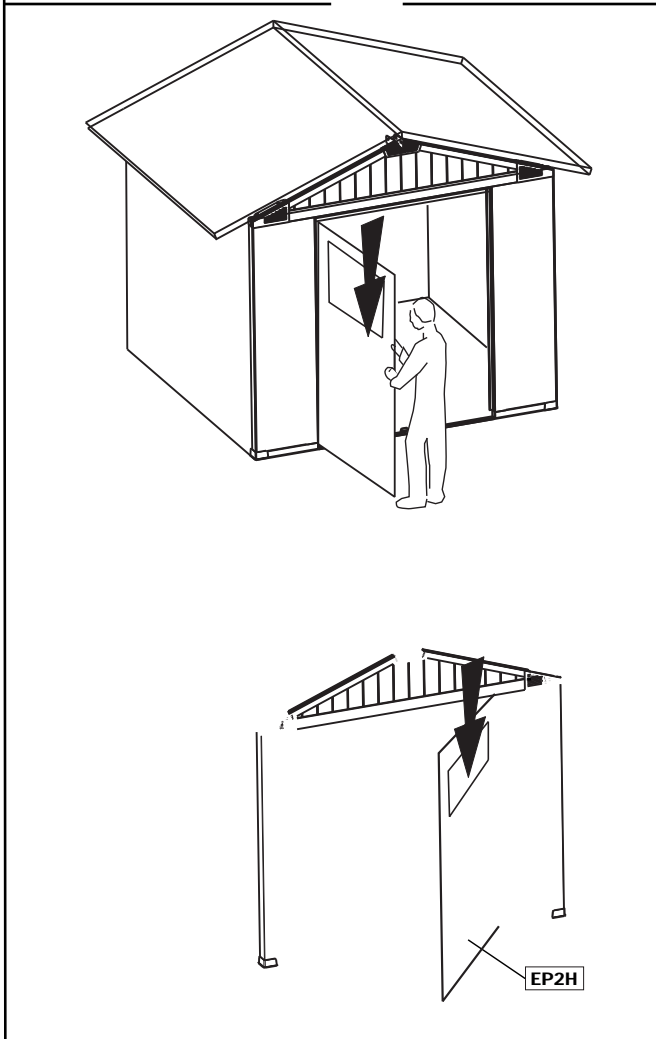
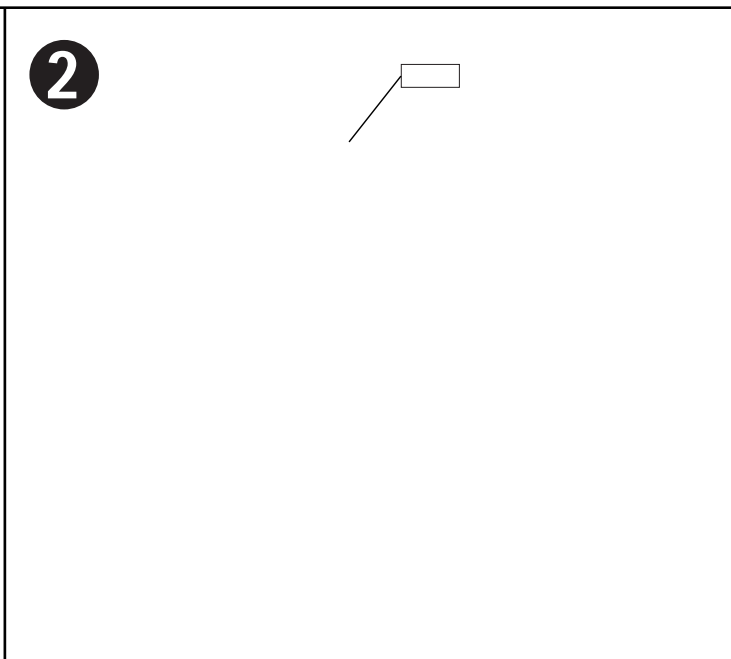
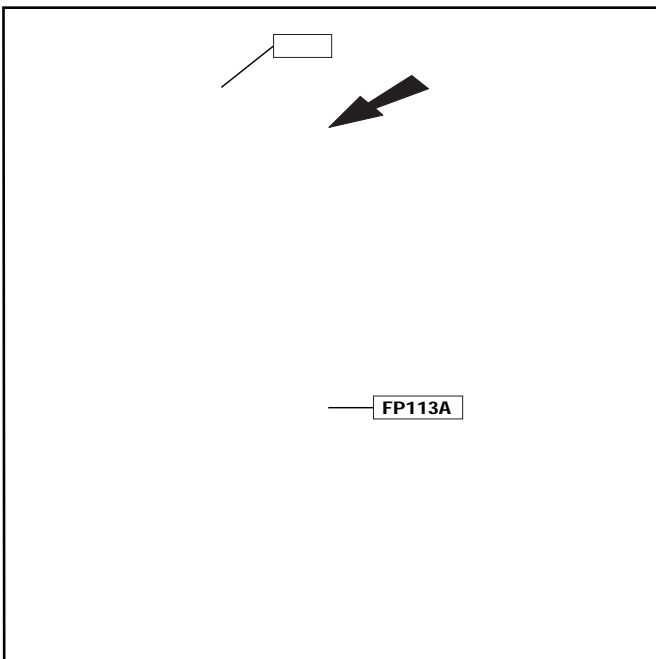
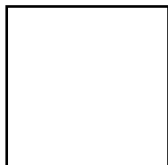


M8A (x12)

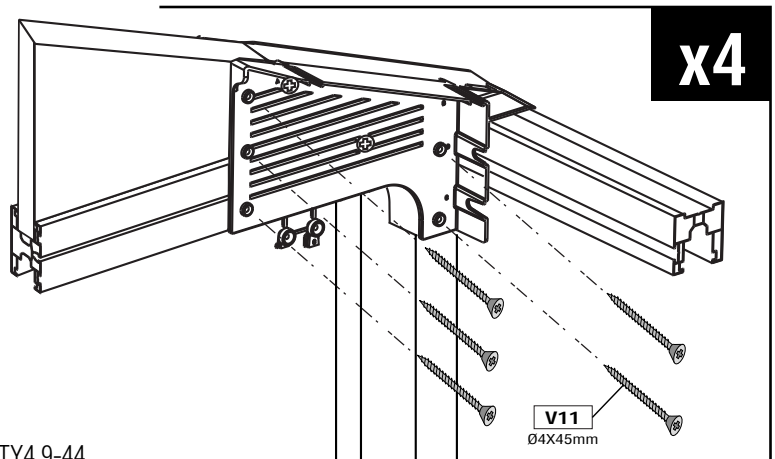
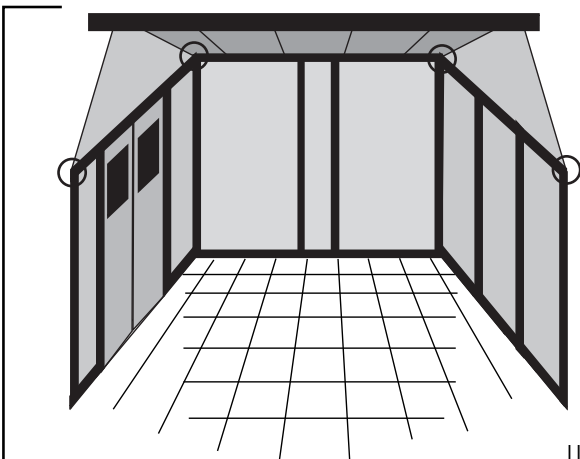
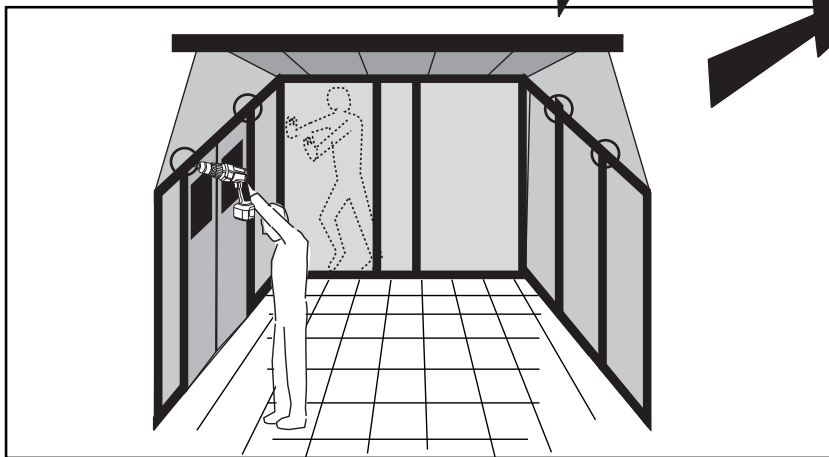
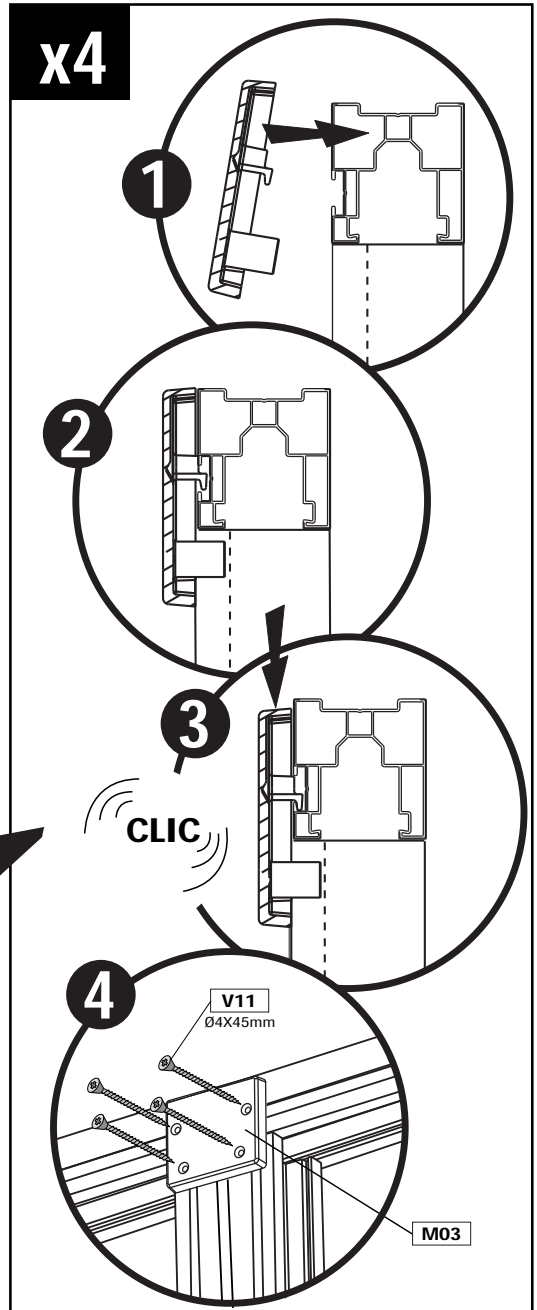
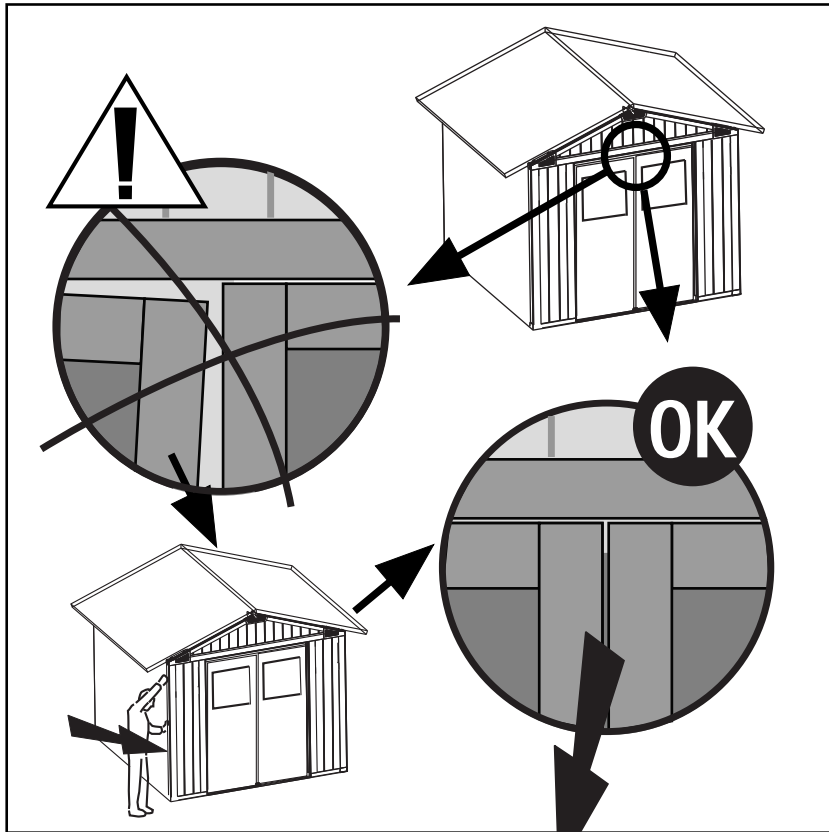


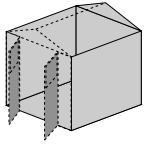


**FP113A** (x1)  
**K10** (x1)  
**EP1H** (x1)  
**EP2H** (x1)

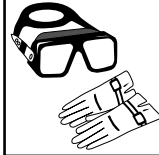


	<p><b>V11- SH02 (x16)</b>  <b>M03 (x4)</b>  <b>V11- SH02 (x20)</b></p>					
--	--	--	--	--	--	--

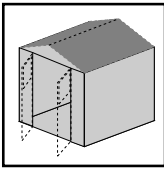




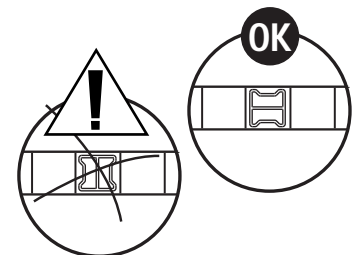
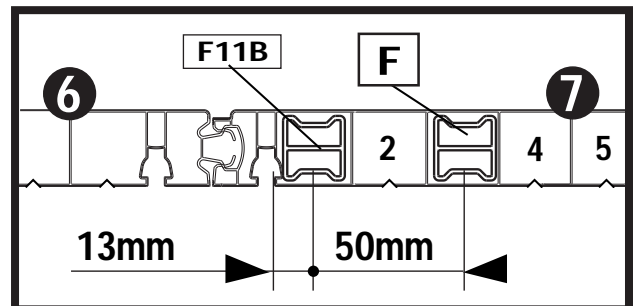
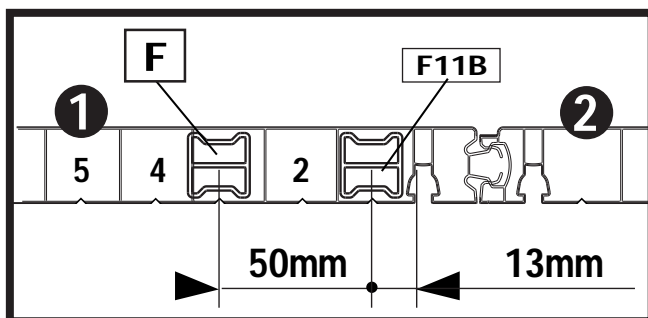
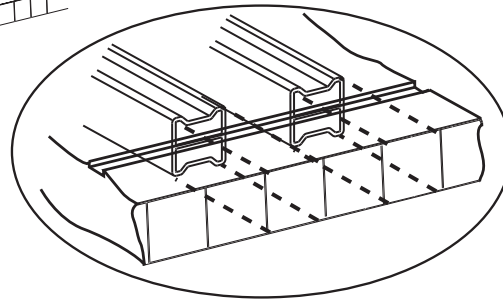
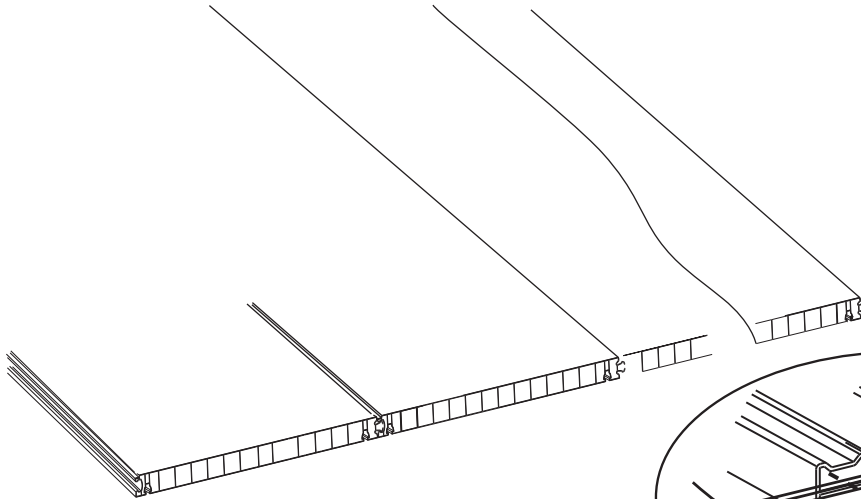
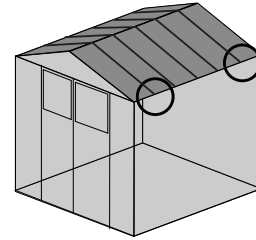
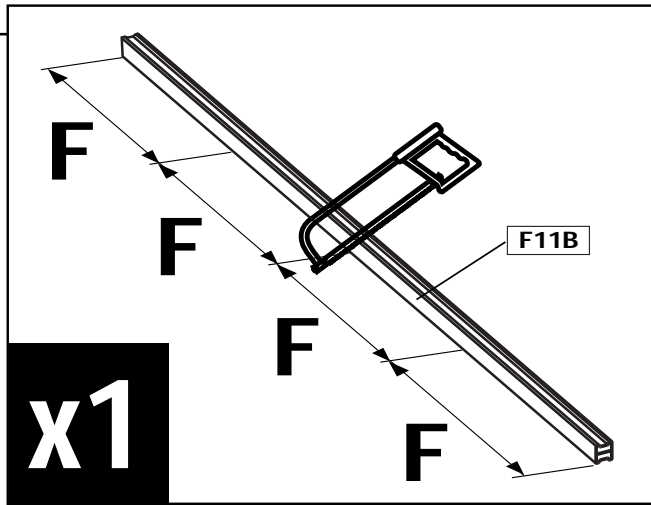
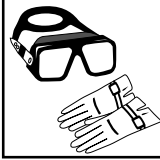
**FP113C (x1)**



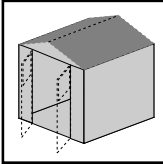
**FP113C**



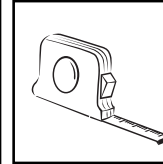
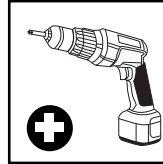
F11B (x5)



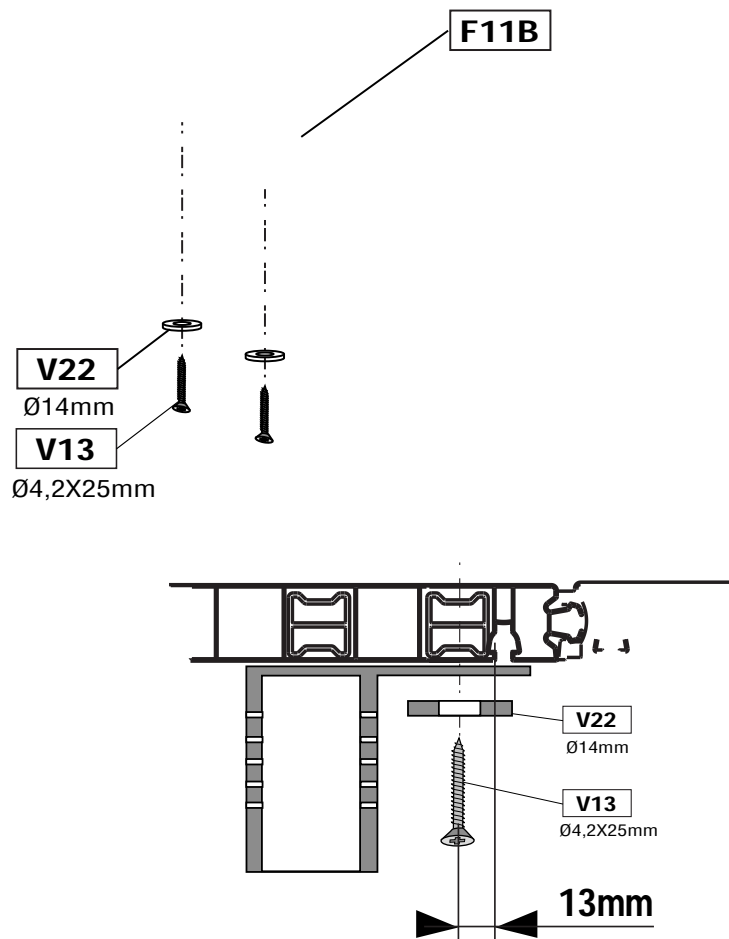
**x4**

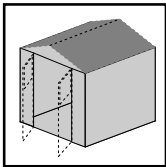


V13- SH03 (x8)  
V22- SH07 (x8)

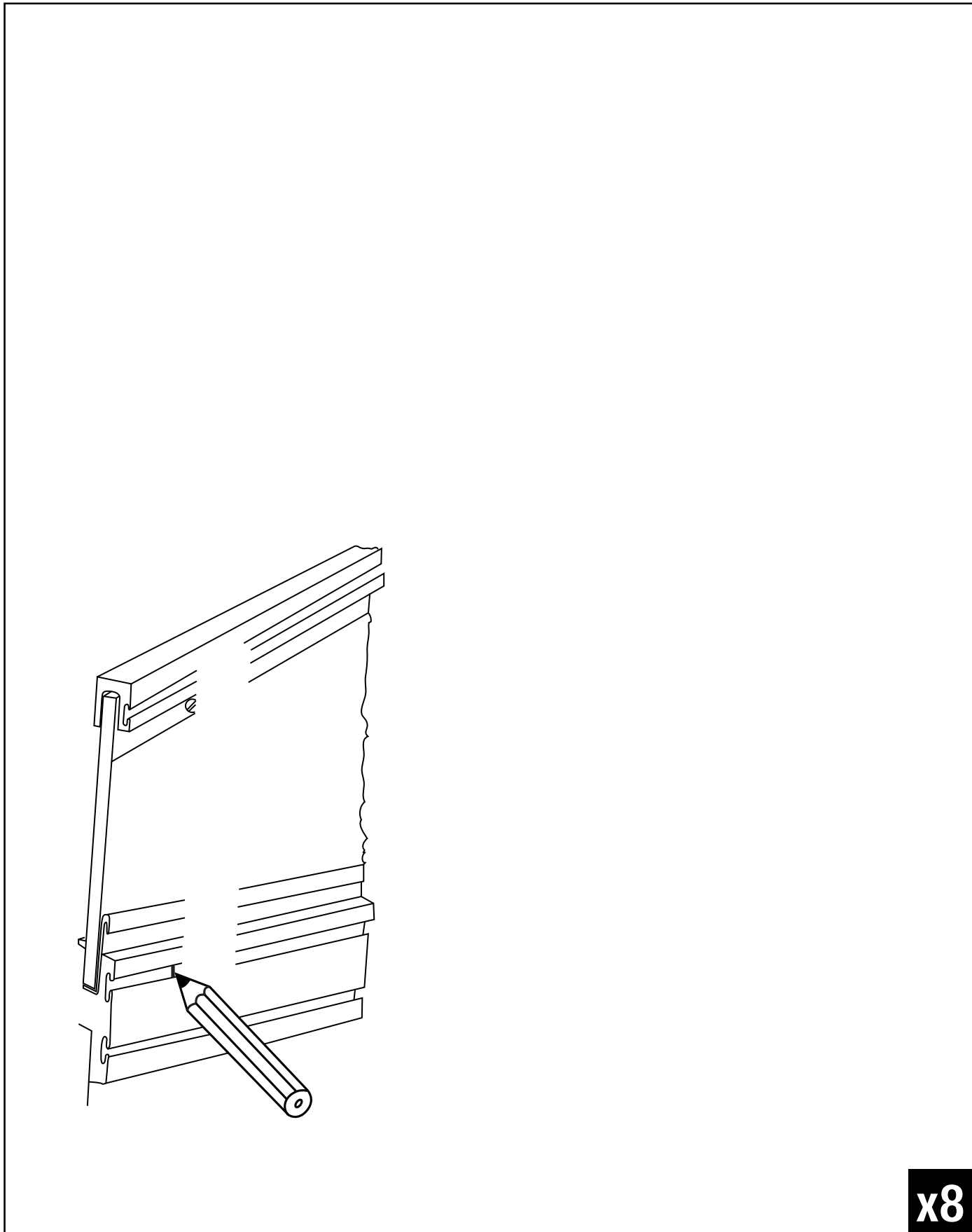
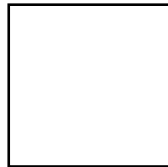
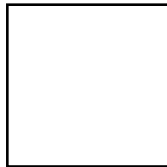
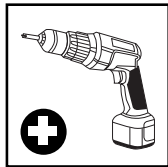
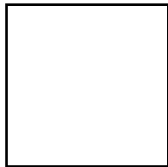


13mm



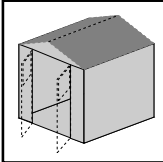


V13- SH03 (x8)

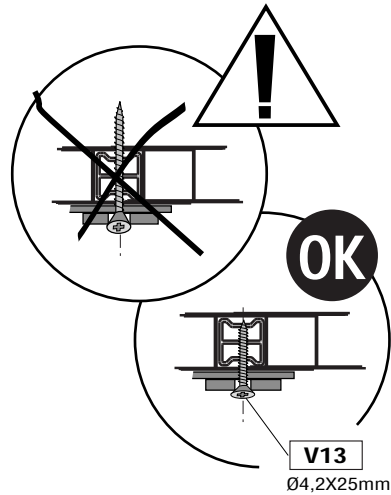
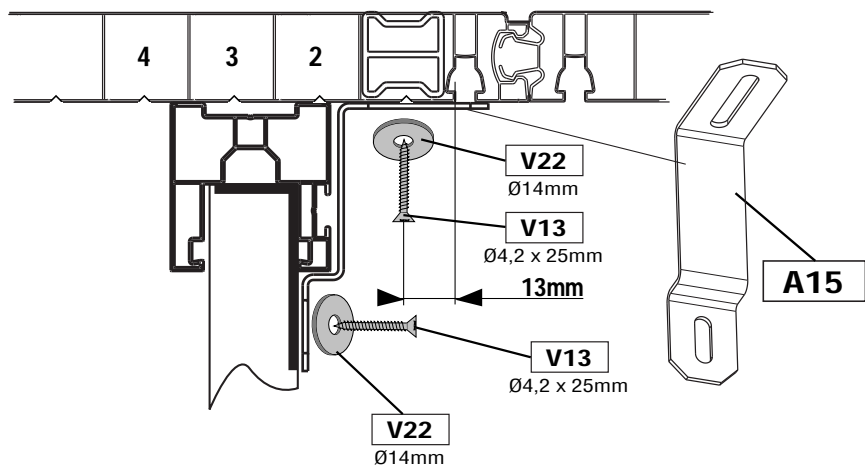
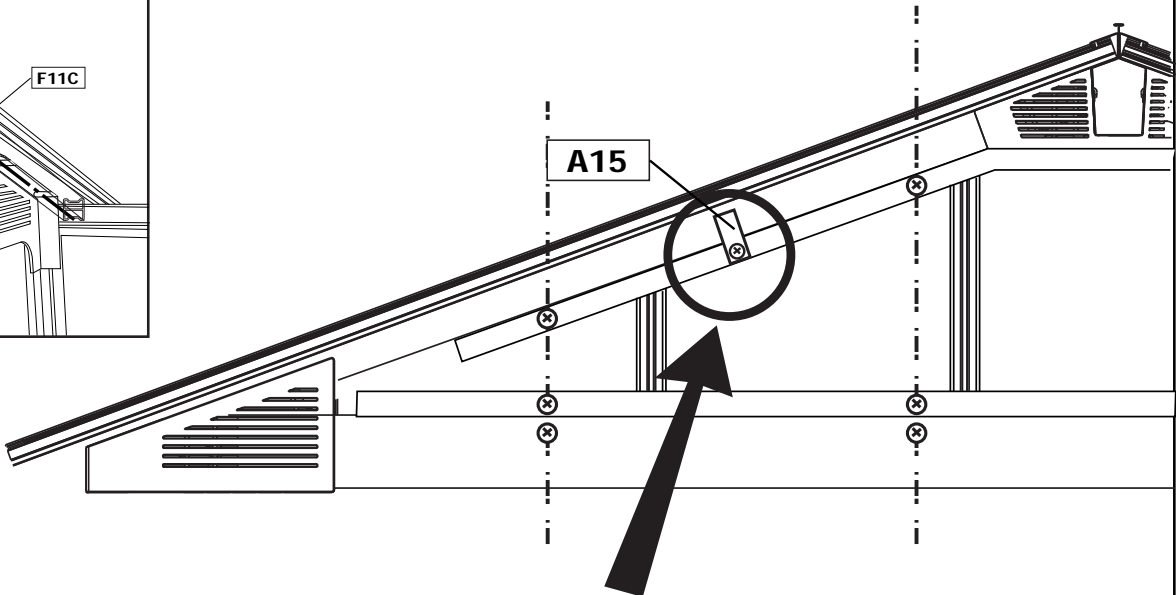
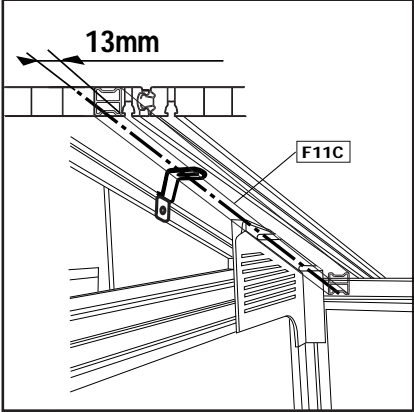
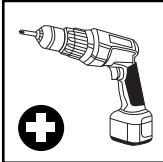
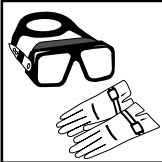


**x8**

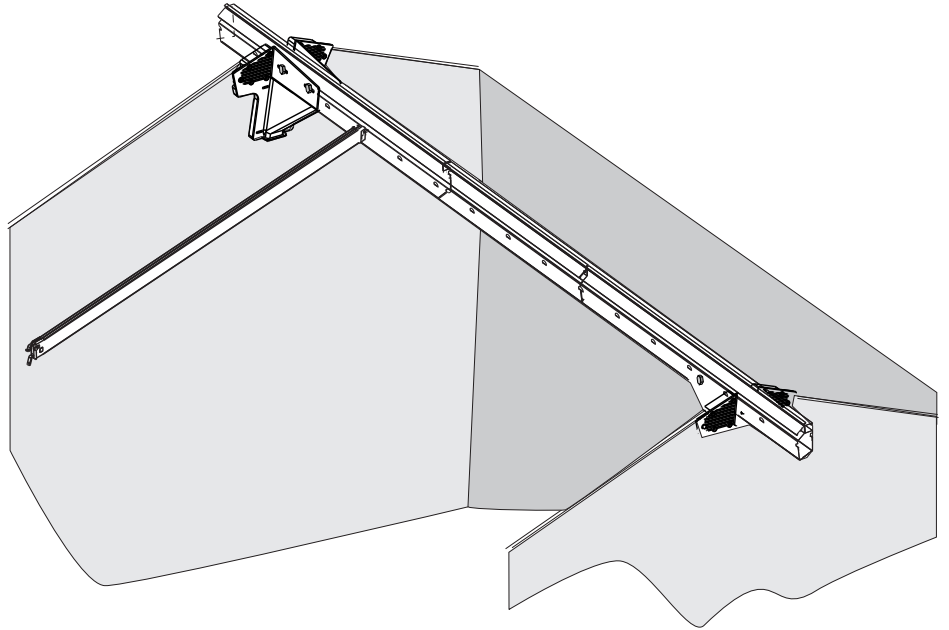


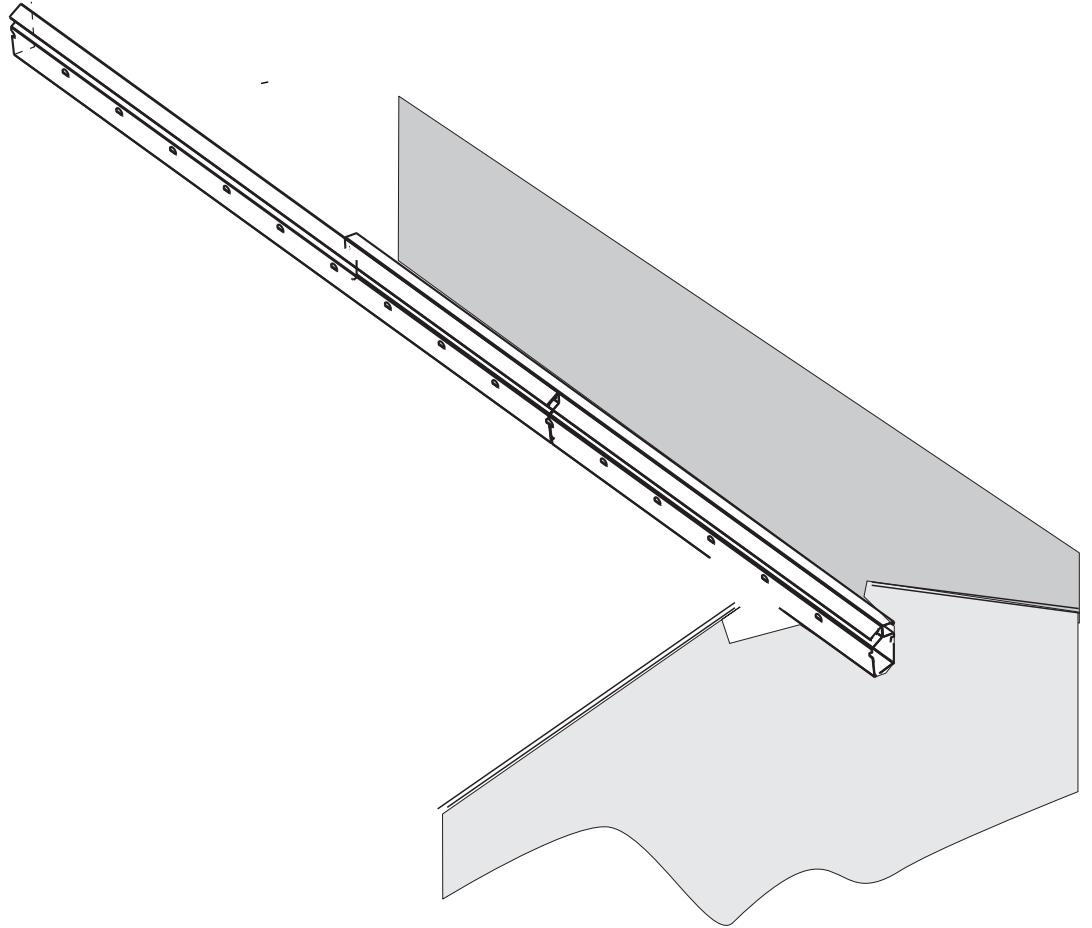
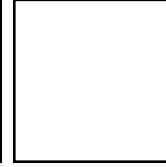
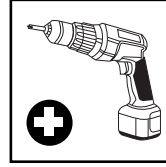
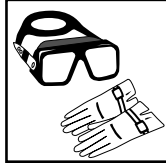
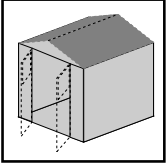


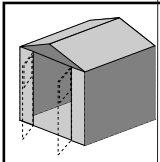
A15- SHA (x4)  
V13- SH03 (x8)  
V22- SH07 (x8)



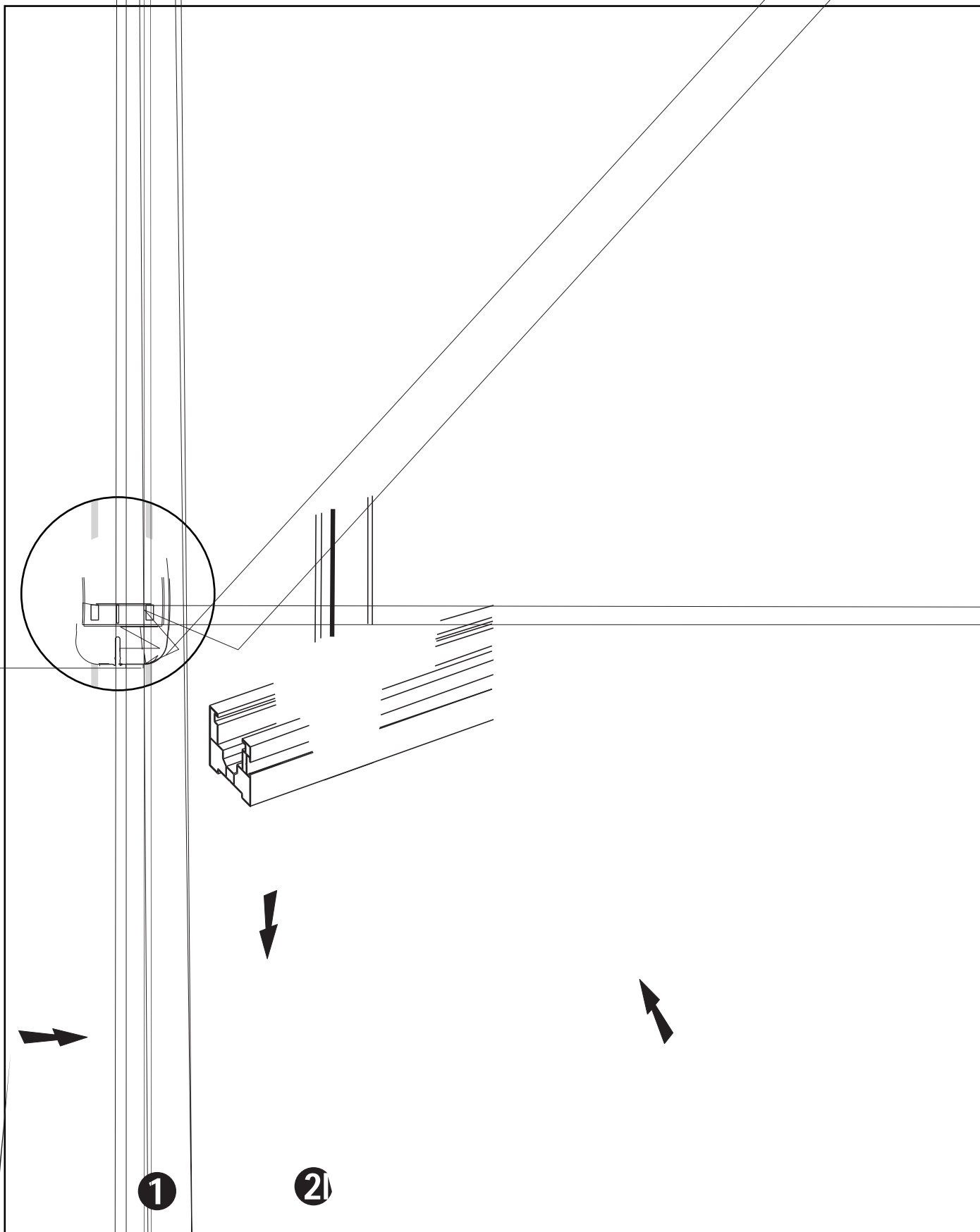
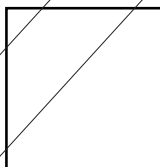
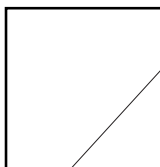
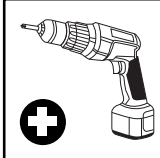
x4





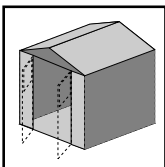


V13- SH03 (x4)  
M02C (x1)

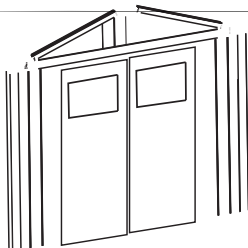
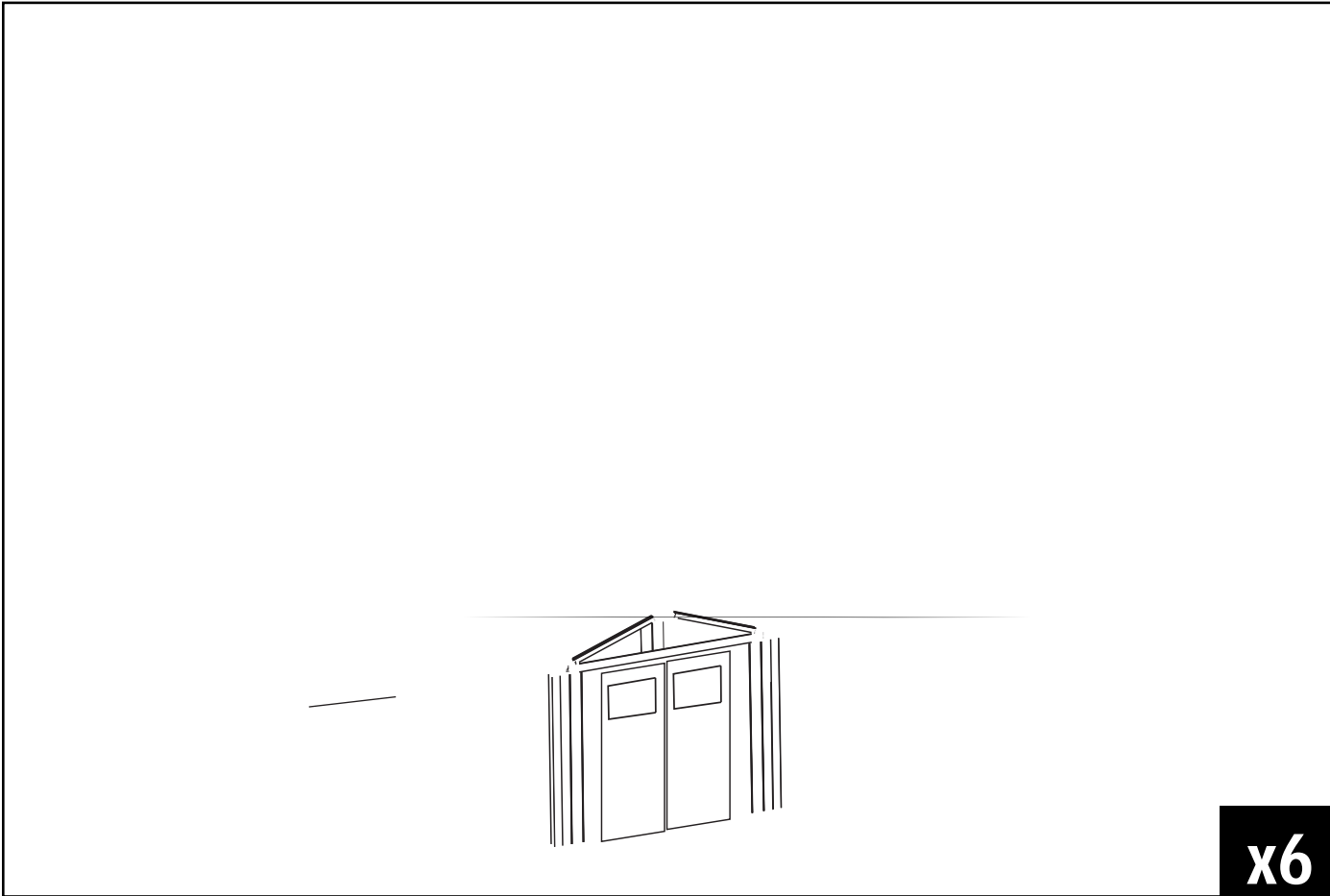
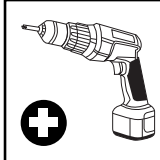


1

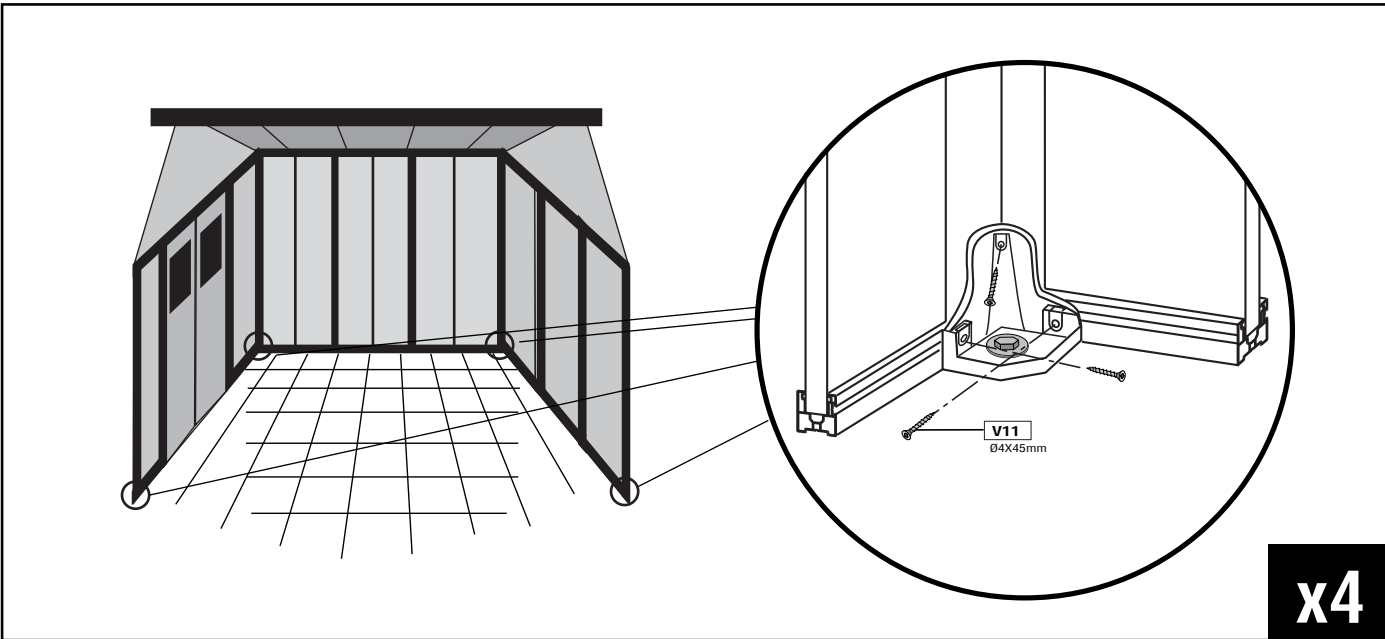
2



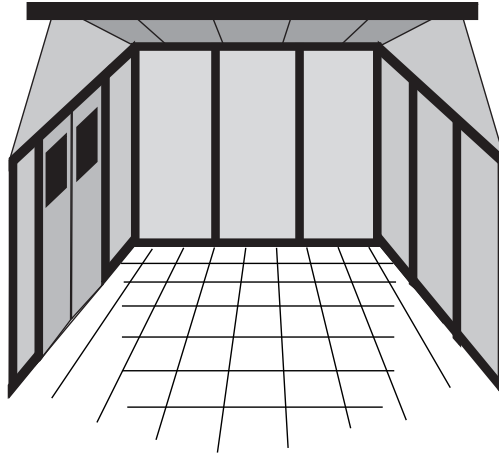
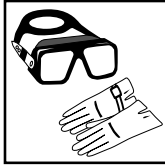
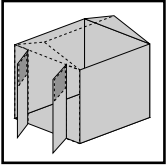
V11- SH02 (x24)  
M03 (x10)  
V11- SH02 (x12)



x6

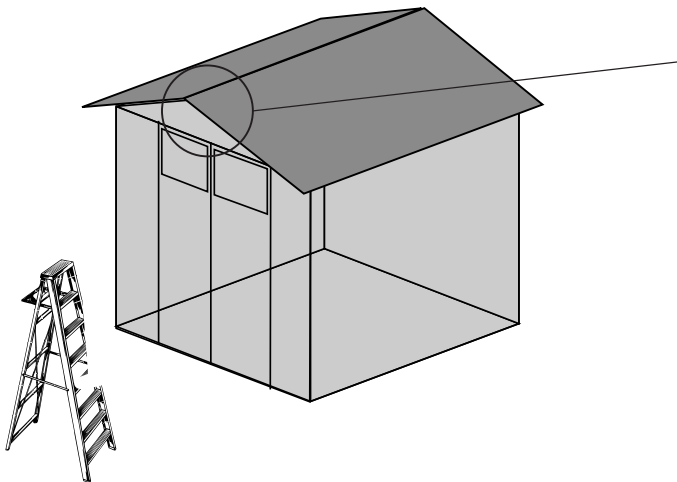


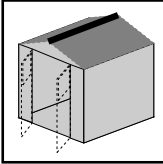
x4



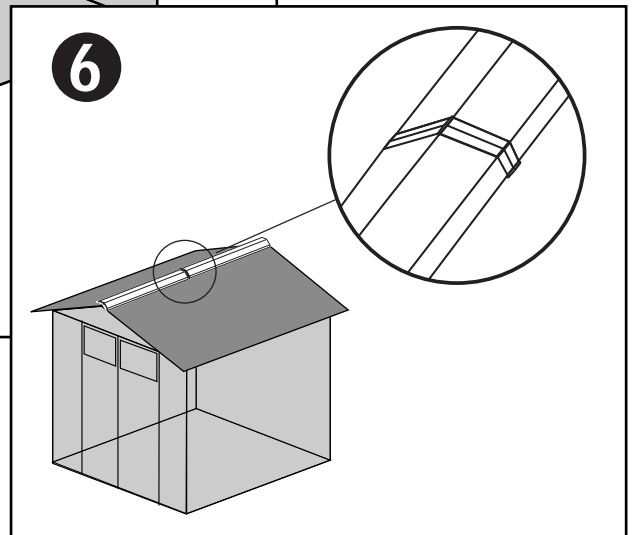
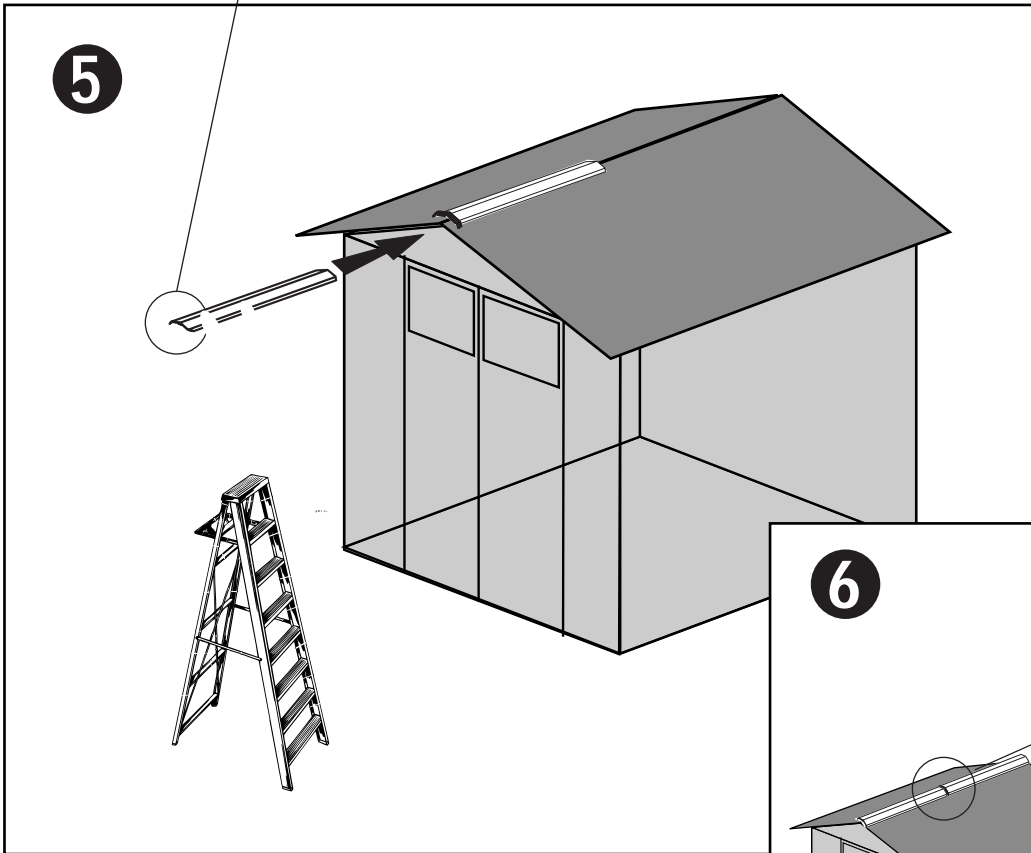
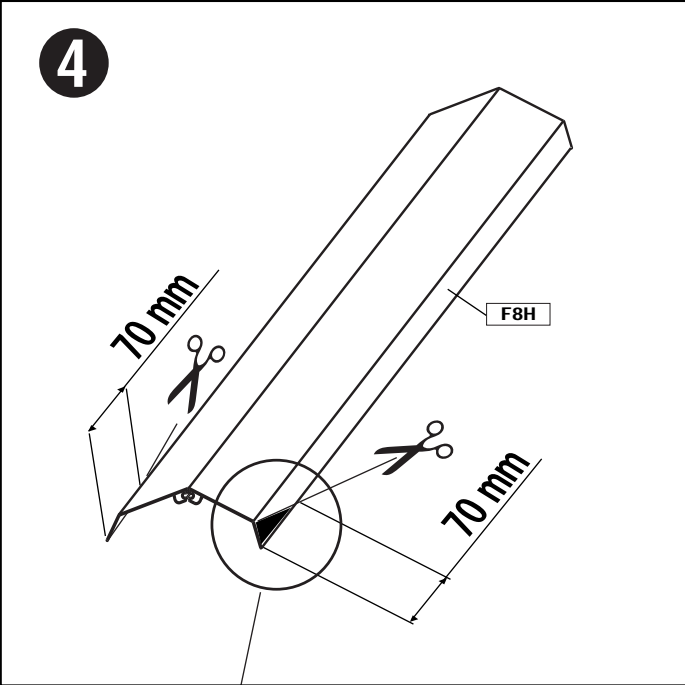
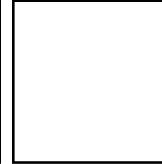
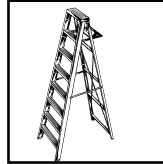


3

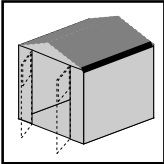




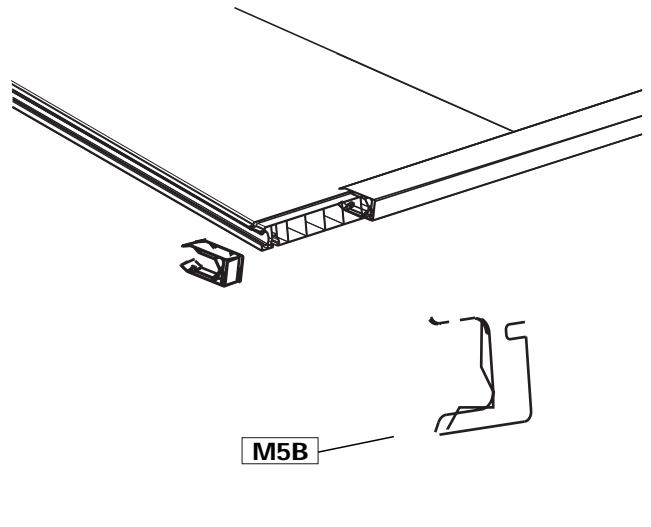
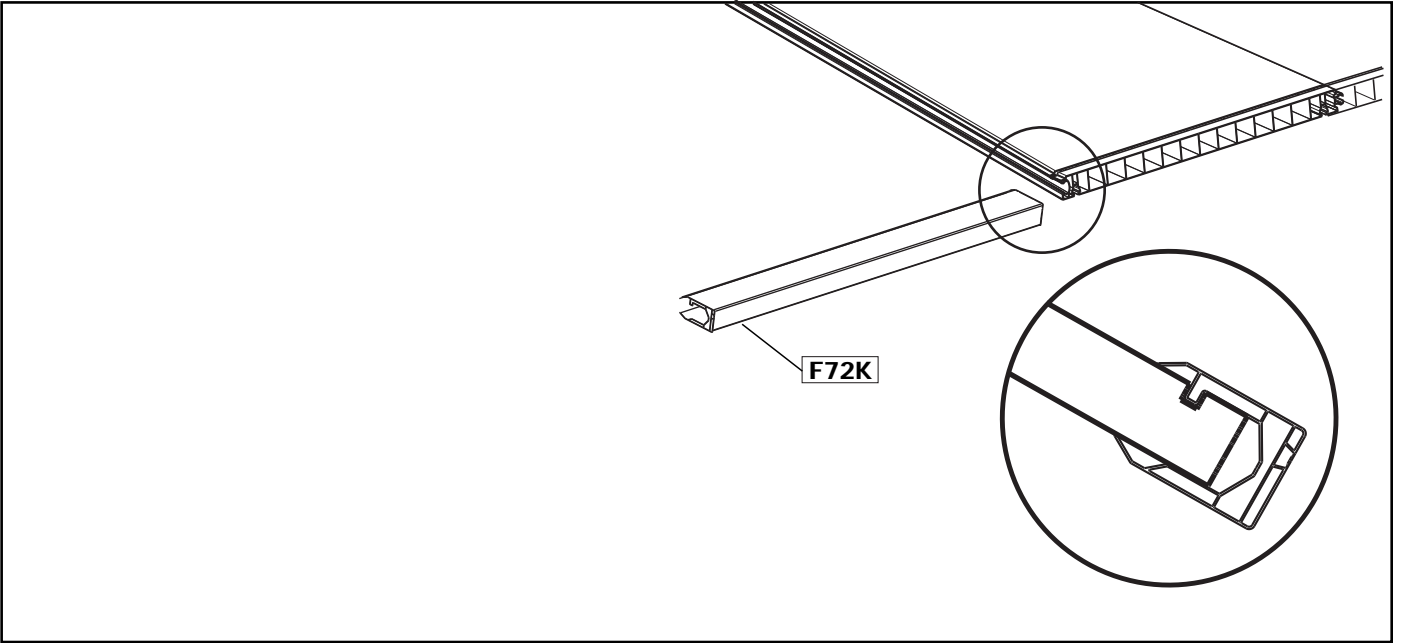
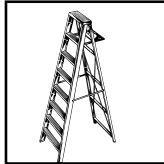
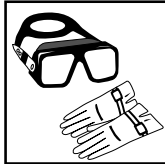
**F8H (x1)**





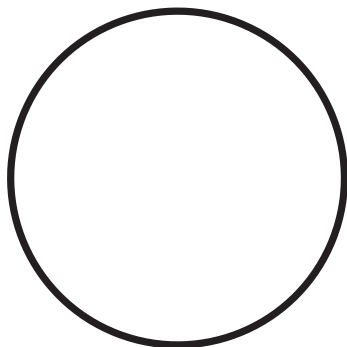


F72K (x4)  
M5B (x2)



x2

M5F1

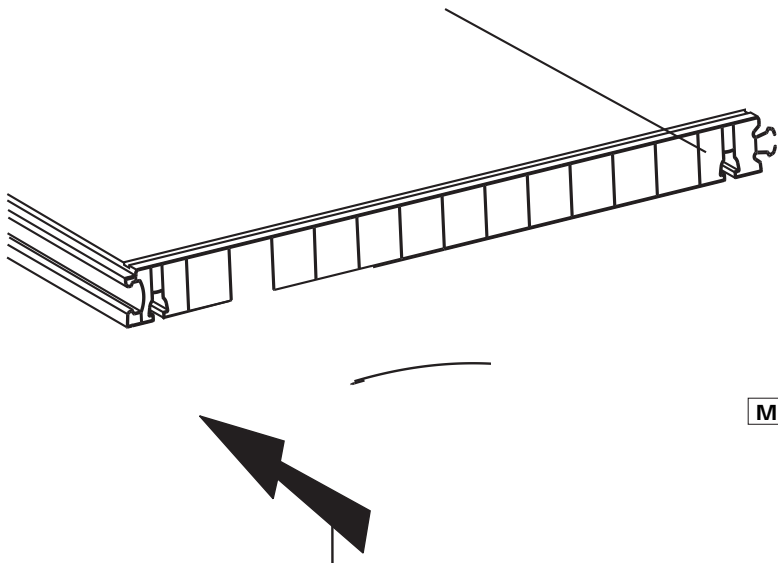


M5F2

M5F1

M5F2

**x4**



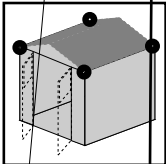
M5E1 + F71B

M5E2 + F71B

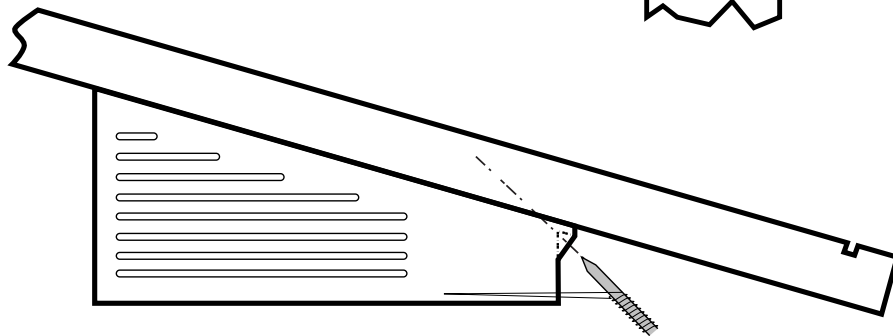
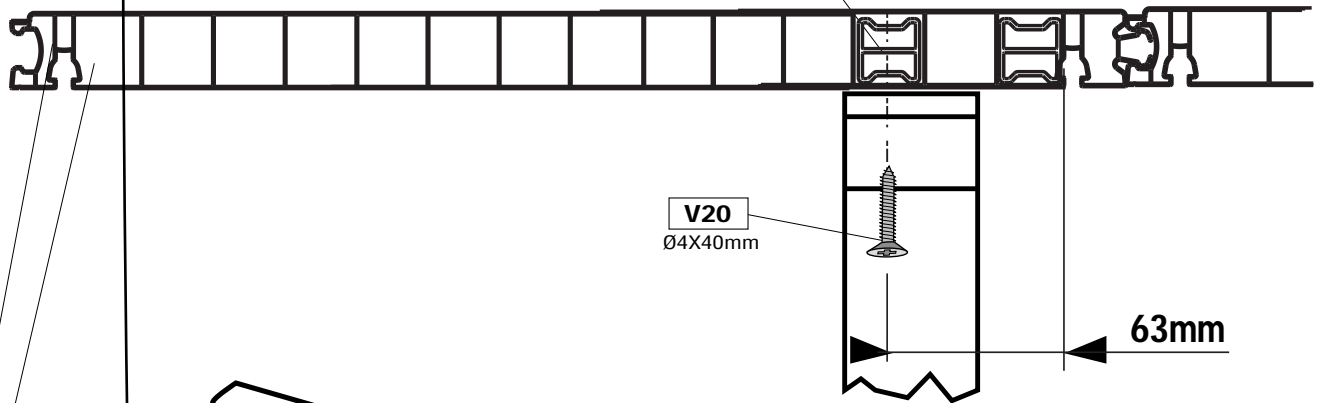
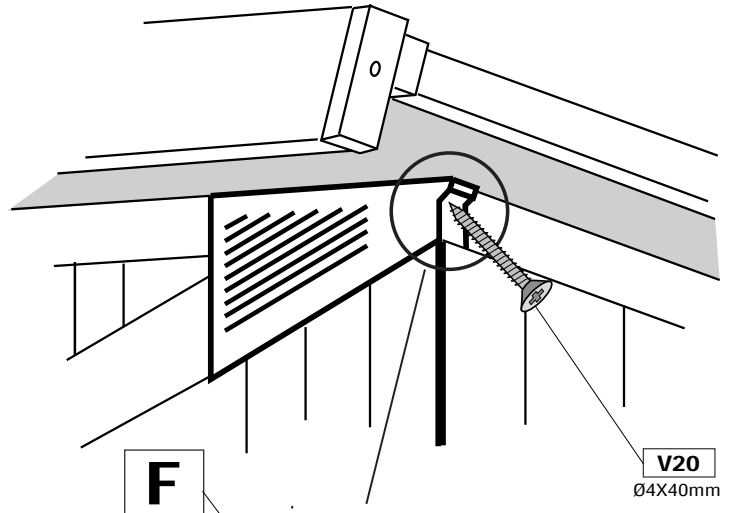
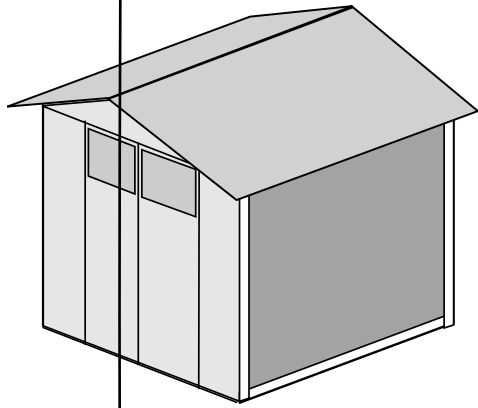
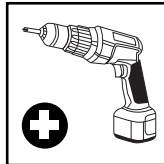
M5E2 + F71B

M5E1 + F71B

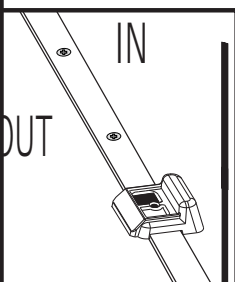
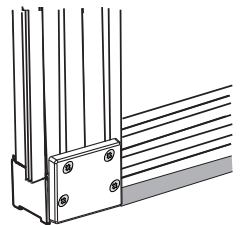
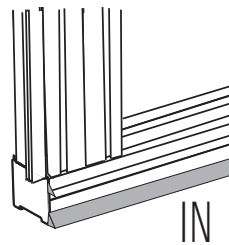
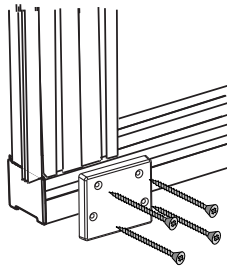
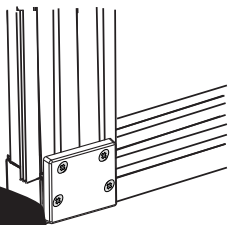
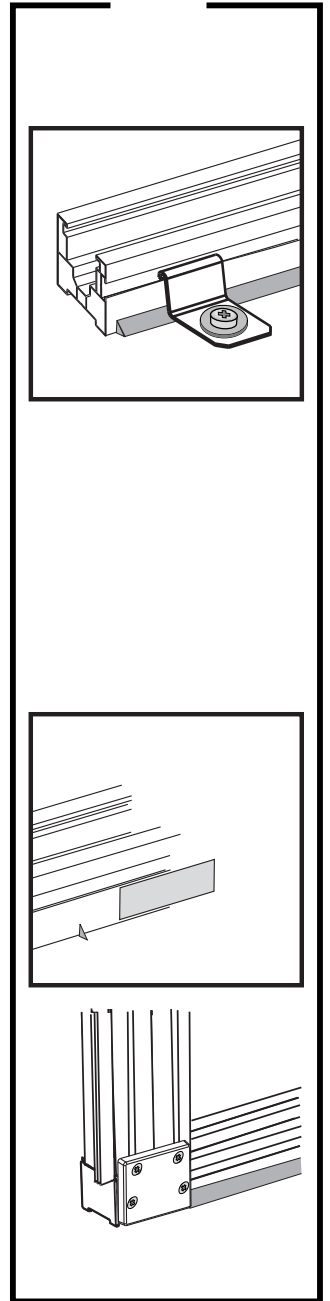
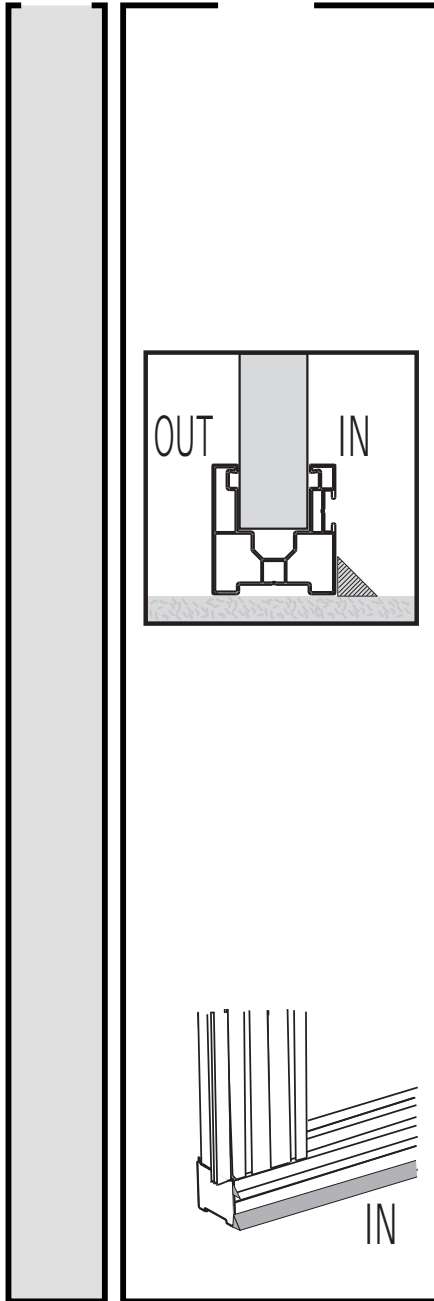
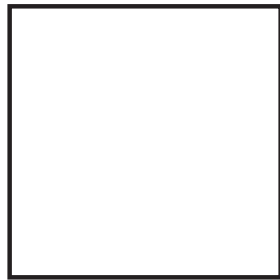
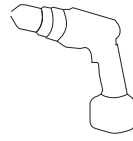




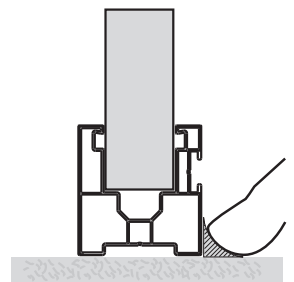
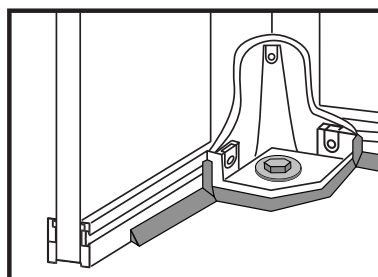
V20- SH08 (x4)



**x4**



OUT IN





# INFORMATIONS ET GARANTIE

Cher Client, Chère Cliente,

Vous venez de faire l'acquisition d'un abri de jardin Grosfillex Garden Home. Nous vous félicitons de votre choix et vous remercions de la confiance que vous nous accordez.

Nous portons, depuis plus de 50 ans, une attention particulière à la qualité de nos produits. La qualité des matériaux utilisés fait l'objet de contrôles rigoureux et sans cesse renouvelés afin de vous délivrer un produit conforme à votre attente.

## INFORMATIONS

L'abri de jardin dont vous venez de faire l'acquisition a été conçu en vue d'une utilisation privative. Il n'est donc en aucun cas conçu pour recevoir du public ou servir à l'exercice d'une activité commerciale.

Selon l'emplacement où elle est réalisée et selon la surface concernée, la construction de votre abri de jardin peut être soumise à une déclaration de travaux ou à une demande préalable de permis de construire. Nous vous conseillons donc de vous rapprocher de la Mairie compétente pour obtenir toutes informations utiles avant démarrage de vos travaux.

Nous vous conseillons également de vous rapprocher de votre assureur, la garantie de votre abri pouvant nécessiter un avenant à votre contrat d'assurance habitation.

## MODALITES DE GARANTIE

Votre abri de jardin bénéficie, comme tous les produits de notre gamme, de la garantie Grosfillex selon les modalités suivantes :

L'abri de jardin et ses composants sont garantis contre tout défaut de matière ou de fabrication pendant une durée de 10 ans, à l'exclusion du revêtement des décors «Sherwood» qui ne fait l'objet que d'une garantie de 5 ans contre toute décoloration anormale et non uniforme, et ce, à compter de la date d'achat figurant sur votre facture ou ticket de caisse.

**En cas de réclamation, vous devez impérativement rappeler le numéro de série de votre abri Garden Home ainsi que la référence de la pièce défectueuse et présenter votre justificatif d'achat (facture, ticket de caisse). Ces informations sont rappelées sur votre notice de montage ainsi que sur notre site [www.grosfillex.com](http://www.grosfillex.com). Pensez donc à conserver précieusement votre justificatif d'achat et votre notice de montage.**

Dans le cas du remplacement d'une pièce manquante ou défectueuse couverte par la garantie, Grosfillex s'engage à vous délivrer, sans frais, ladite pièce dans les plus brefs délais. Dans le cas où une pièce couverte par la garantie n'est plus disponible, Grosfillex la remplacera par une pièce adaptable et de qualité identique.

En cas de problème sur votre abri Garden Home, nous vous prions de contacter notre service consommateur par courrier, à l'adresse suivante :

GROSFILLEX S.A.S. - S.A.V. Garden Home  
Arbent - 01100 OYONNAX - FRANCE

Nous répondrons dans les plus brefs délais à votre réclamation.

## CONSEILS D'UTILISATION

Les abris de petites dimensions (jusqu'à 5 m2) peuvent être édifiés et fixés sur des dalles en béton gravillonnées, sur les dalles Grosfillex fournies en kit séparé ou sur des plots d'angle en béton. Au-dessus de cette dimension de 5m2, nous recommandons, au choix : 1) la réalisation préalable d'une dalle en béton (fondation), 2) l'installation de plots d'angle en béton + l'utilisation des dalles de sol Grosfillex + la sécurisation à l'aide du kit d'ancrage Grosfillex. La fixation de votre abri sur son support doit être réalisée au moyen des accessoires de fixation qui vous sont fournis. Quelles que soient enfin les dimensions et références de votre abri, nous vous recommandons d'en sécuriser la fixation sur son support au moyen du kit d'ancrage Grosfillex disponible sous la référence 22 954 031 auprès de notre service après-vente dont les coordonnées figurent ci-après.

## MISE EN GARDE

Nous attirons votre attention sur certaines pratiques formellement déconseillées pouvant présenter un danger pour vous-même et pour autrui et susceptibles de vous faire perdre le bénéfice de notre garantie.

Nous déconseillons ainsi formellement :

- toute utilisation d'une flamme nue ou d'une source de chaleur à l'intérieur ou à proximité immédiate de l'abri,
- toute installation de l'abri à un emplacement fortement exposé au vent,
- toute orientation des portes face au vent dominant.
- le défaut de fixation de l'abri au sol, ou la fixation à même le sol sans fondation,
- la présence prolongée dans l'abri en cas d'exposition à une forte chaleur tout particulièrement pour les nourrissons, jeunes enfants ou personnes âgées,
- toute installation électrique qui ne serait pas réalisée par un électricien professionnel agréé,
- le dépôt dans votre abri d'objets sensibles à l'humidité, la condensation ou la corrosion.

## EXCLUSIONS DE GARANTIE

Nous vous informons que notre garantie est par contre exclue dans les cas suivants:

- modification ou altération du produit par le client,
- non-respect des préconisations de montage, d'utilisation ou d'entretien,
- utilisation de pièces ou de composants non fournis par Grosfillex,
- usage excessif de la force lors de l'assemblage des composants,
- altération du PVC due à l'émanation de produits chimiques entreposés dans l'abri,
- déformation de l'abri due à l'entassement d'objets lourds contre les parois,
- fixation de crochets, de vis, de supports ou de systèmes de suspension autres que ceux fournis ou préconisés par Grosfillex,
- décoloration progressive et uniforme du PVC ou de son traitement de surface due à l'exposition aux rayons solaires,
- usure liée à l'utilisation et/ou au vieillissement normal du produit,
- usage de produits abrasifs ou de détergents pour nettoyer votre abri Garden Home,
- déformation ou effondrement dû à l'absence de fondations ou à des fondations défectueuses,
- dégâts provoqués par des aléas climatiques exceptionnels (tempêtes, ouragans, foudre, inondations),
- chocs causés par des projectiles.



# HINWEISE UND GARANTIELEISTUNG

Liebe Kundin, lieber Kunde,

Sie haben soeben ein Garden Home Gartenhaus von Grosfillex erworben. Wir beglückwünschen Sie zu Ihrer Wahl und bedanken uns bei Ihnen für das Vertrauen, das Sie uns entgegengebracht haben.

Seit über 50 Jahren legen wir besonderen Wert auf die Qualität unserer Produkte. Die Qualität der verwendeten Materialien unterliegt strengen Kontrollen, die in regelmäßigen Abständen wiederholt werden, damit das gelieferte Produkt stets Ihren Anforderungen entspricht.

## INFORMATIONEN

Das von Ihnen erworbene Gartenhaus wurde für privaten Gebrauch entwickelt. Es ist somit auf keinen Fall für den Publikumsempfang oder für die Ausübung einer kommerziellen Tätigkeit geeignet. Je nach Standort und betroffener Standfläche

kann der Bau Ihres Gartenhauses von einer entsprechenden Bauerkklärung oder einem vorherigen Baugenehmigungsantrag abhängen. Wir empfehlen Ihnen somit, sich an Ihr zuständiges Bürgermeisteramt zu wenden und dort die erforderlichen Informationen einzuholen, bevor Sie mit den Arbeiten beginnen.

Wir raten Ihnen auch, sich mit Ihrer Versicherung in Verbindung zu setzen, da die Garantie Ihres Gartenhauses eine Vertragsänderung Ihrer Hausratversicherung erfordern könnte.

## GARANTIEBEDINGUNGEN

Wie alle Produkte unserer Produktpalette verfügt Ihr Gartenhaus über eine Grosfillex-Garantie mit folgenden Modalitäten :

Ab dem auf Ihrer Originalrechnung / Ihrem Kassenbeleg angegebenen Kaufdatum gewähren wir eine 10 jährige Garantie auf Material- und Fertigungsfehler. Ausgenommen davon sind alle Dekore der Panel-Serie Sherwood : hier gilt eine 5 jährige Garantie auf ungleichmäßiges Verbleichen oder Verfärben.

**Im Falle einer Reklamation sind die Vorlage der Rechnung / des Kassenbeleges, sowie die Angabe der Seriennummer sowie der Teilenummer des reklamierten Einzelteils notwendig. Diese Informationen finden Sie in Ihrer Aufbauanleitung und auf unserer Website [www.grosfillex.com](http://www.grosfillex.com).**

Im berechtigten Reklamationsfall erhalten Sie kostenlos das benötigte Ersatzteil. Sollte ein entsprechendes Ersatzteil nicht erhältlich sein, bietet Ihnen Grosfillex ein ähnliches Teil gleicher Qualität an, das angepasst werden kann. Sollten Sie weitere Probleme mit Ihrem Gartenhaus haben, sehen Sie zur Abhilfe auf unserer Website [www.grosfillex.com](http://www.grosfillex.com) nach, oder wenden Sie sich schriftlich an unseren Kundendienst deutschland@grosfillex.com. Die Adresse lautet:

GROSFILLEX GMBH  
Rheinstr. 96 / F1  
D-56235 Ransbach-Baumbach

Wir werden so schnell wie möglich auf Ihr Reklamations schreiben antworten.

## RATSCHLAG ZUR BENUTZUNG

Kleine Gartenhäuser (bis zu 5 m2) können auf mit Splitt bestreuten Betonplatten, auf den als separates Kit gelieferten Grosfillex Platten oder auf Winkelklötzen aufgebaut und befestigt werden. Für Häuser, die größer als 5m2 sind, empfehlen wir wahlweise: 1) vorab eine Betonplatte (Fundament) herzustellen, 2) Winkelklötze aus Beton zu installieren + Bodenplatten von Grosfillex zu verwenden + die Unterkunft mit dem Grosfillex Verankerungsskit zu befestigen. Das Gartenhaus muss mit Hilfe des mitgelieferten Befestigungszubehörs im Boden verankert werden. Unabhängig davon, wie groß und wie teuer Ihr Gartenhaus letztendlich wird, empfehlen wir Ihnen, die Befestigung im Boden mit Hilfe des Grosfillex-Verankerungs-Bausatzes zu verstärken, der bei unserem Kunden-Service erhältlich ist. Die Artikel Nummer des Verankerungsskit: 22 954 031.

## WARNHINWEIS

Wir warnen Sie ausdrücklich vor bestimmten Methoden, die für Sie selbst und für andere eine Gefahr darstellen und aufgrund derer Sie unsere Garantie verlieren könnten.

Wir warnen hiermit ausdrücklich davor,

- ungeschützte Flammen oder Wärmequellen im Inneren oder in unmittelbarer Nähe des Gartenhauses zu benutzen,
- das Gartenhaus an einer Stelle mit starkem Windeinfall zu errichten,
- die Türen nach der Haupt-Windrichtung auszurichten,
- das Gartenhaus gar nicht oder ohne Fundament im Boden zu verankern,
- sich bei starker Hitze länger im Gartenhaus aufzuhalten (dies gilt insbesondere für Säuglinge, kleine Kinder und ältere Menschen)
- elektrische Installationen nicht von einem ausgebildeten und zugelassenen Elektriker durchführen zu lassen,
- Gegenstände im Gartenhaus aufzubewahren, die feuchtigkeits-, kondensations- und korrosionsempfindlich sind.

## GARANTIEAUSSCHLUSS

Wir weisen darauf hin, dass unsere Garantie folgende Fälle nicht deckt:

- Abänderung des Produkts durch den Kunden
- Nichtbeachtung der Montage-, Gebrauchs- und Wartungsempfehlungen
- Verwendung von Teilen bzw. Einzelteilen, die nicht von Grosfillex geliefert wurden
- übermäßige Kraftanwendung beim Zusammenbauen des Gartenhauses
- Beschädigung des Materials durch die Ausströmung von chemischen Substanzen, die im Gartenhaus gelagert sind
- Verformung des Gartenhauses durch schwere Gegenstände, die an die Wand des Gartenhauses gelehnt wurden
- Befestigung von Haken, Schrauben, Trägern oder Aufhängesystemen, die nicht von Grosfillex geliefert bzw. empfohlen wurden
- allmähliches und gleichmäßiges Verbleichen des Materials durch Sonneneinstrahlung
- Abnutzung aufgrund eines normalen Gebrauchs und/oder normalen Alterung des Produkts
- Beschädigungen durch den Einsatz von Scheuermitteln oder nicht empfohlenen Waschmitteln für die Reinigung Ihres Gartenhauses Garden Home
- Verformung oder Einsturz aufgrund von fehlenden oder mangelhaften Fundamenten, durch außergewöhnliche Wetterbedingungen (Stürme, Orkane, Blitze, Überschwemmungen), Erdrutsche hervorgerufene Schäden.
- Beschädigungen durch Geschosse



# INFORMATION AND GUARANTEE

Dear Customer,

You have just bought a Grosfillex Garden Home. Congratulations on your choice and thank you for the confidence that you have shown in us.

We have been paying special attention to the quality of our products for more than 50 years. The quality of the materials used is subject to rigorous checks and is continuously renewed in order to give you the product that meets your expectations.

## INFORMATION

The garden shed that you have just bought was designed to be used privately. It has not therefore been designed under any circumstances for a public event or for the exercise of a commercial activity. Depending on the location and the surface in question, the construction of your garden shed may require a work declaration or a prior request for planning permission. We therefore advise you to contact the relevant local authority to obtain all the necessary information before starting your work.

We also advise you to speak to your insurance company as cover for your shed may require adding an endorsement to your household insurance.

## GUARANTEE CONDITIONS

Like all products in our range, your garden shed benefits from the Grosfillex warranty as follows : The garden shed and its components are guaranteed against any material or manufacturing fault for 10 years as of the date of purchase which appears on your invoice or till receipt with the exception of 'Sherwood' protective coating with 5 years

warranty applicable to all abnormal colour fading.

**Should you wish to make a claim, you must quote the serial number of your Garden Home and the reference of the faulty parts and present your purchase documents (invoice, till receipt). This information is quoted in your assembly instructions and on our website ([www.grosfillex.com](http://www.grosfillex.com)). Therefore please keep your purchase document and your assembly instructions safe.**

Should a missing or faulty part covered by the guarantee be replaced, Grosfillex agrees to deliver it to you as soon as possible free of charge. Should a part covered by the guarantee not be available, Grosfillex will replace it with an adaptable part of an identical quality. Should a problem arise with your Garden Home, please contact the Customer Relations Department via our website ([www.grosfillex.com](http://www.grosfillex.com)) or by post at the following address:

GROSFILLEX S.A.S. - S.A.V. Garden Home  
Arbent - 01100 OYONNAX - FRANCE

We will reply to your claim as soon as possible.

## INSTRUCTIONS FOR USE

Small-sized sheds (up to 5 m2) can be erected and fixed onto a gravel concrete slab, on Grosfillex floor panels supplied as a separate kit or on concrete corner blocks. For dimensions in excess of 5m2, we recommend either: 1) the creation of a concrete slab (foundation), 2) installation of concrete corner blocks + using Grosfillex floor panels + securing the structure using Grosfillex anchoring kit. Fixing your shed on its support must be carried out using the fastening accessories supplied to you. Finally, whatever your shed's dimension and reference number, we recommend that you reinforce the fastenings to its support by using a Grosfillex gripping kit, available with our after-sales service. Details of this can be found below under the reference number 22 954 031.

## WARNING

We would like to draw your attention to some strictly inadvisable practices which could present a danger to yourself or others and which are likely to lead to losing the benefit of our guarantee.

We therefore strictly advise against:

- using a naked flame or heat source inside or in the immediate proximity of your shed.
- installing the shed on a site heavily exposed to wind.
- directing the doors towards prevailing wind.
- failing to fix the shed to the ground, or even fixing it to the ground without a foundation.
- spending prolonged periods of time in the shed in case of exposure to extreme heat, particularly infants, young children and elderly people.
- installing electrics which weren't carried out by an approved professional electrician.
- storing objects in your shed that are sensitive to humidity, condensation or corrosion.

## EXCLUDED FROM THE GUARANTEE

We wish to inform you that our warranty will not cover the following cases:

- modification or alteration of the product by the client,
- non-compliance with the assembly, use or maintenance recommendations,
- use of parts or components not supplied by Grosfillex,
- excessive use of force when assembling the components,
- alteration of the PVC caused by the emanations of chemical products stored in the shed,
- deformation of the shed caused by the storage of heavy objects against the wall,
- attachment of hooks, screws, supports or suspension systems other than those supplied or recommended by Grosfillex,
- progressive colour fading of the PVC due to exposure to the sun rays,
- wear and tear linked to the use and/or normal ageing of the product,
- use of abrasive products or detergents to clean your Garden Home,
- deformation or collapse due to the absence of underpinning or faulty underpinning,
- damage caused by exceptional weather hazards (gales, storms, lightning, flooding), ground movement.
- impacts caused by projectiles.



# INFORMAZIONI E GARANZIA

Caro Cliente,

Ha appena acquistato una Home Garden Grosfillex. Congratulazioni per la sua scelta. La ringraziamo per la fiducia espressa nei nostri confronti. Da più di 50 anni fabbrichiamo i nostri prodotti con una particolare attenzione alla qualità.

I materiali usati sono controllati rigorosamente e vengono continuamente rinnovati per consegnare prodotti conformi alle aspettative del nostro pubblico.

## INFORMAZIONI

La casetta che ha appena acquistato è stata ideata per un uso privato e non per ricevere pubblico o praticare un'attività commerciale. In base alla posizione e alla superficie, la costruzione dovrà rispettare le dichiarazioni relative ai lavori o alle richieste di permessi. Le consigliamo di rivolgersi al Comune per ottenere tutte le informazioni utili prima di iniziare i lavori. Necessitando il prefabbricato di una clausola aggiuntiva al contratto assicurativo della propria abitazione, si consiglia ugualmente di prendere contatto con la propria compagnia di assicurazione.

## MODALITÀ DI GARANZIA

La Home Garden, come tutti i prodotti della nostra gamma, è garantita Grosfillex in base alle seguenti modalità : La casetta e i componenti sono garantiti contro difetti di materiali o fabbricazione per 10 anni a partire dalla data di acquisto riportata sullo scontrino. Solo il decor "Sherwood" è garantito 5 anni contro uno scolorimento anormale e non uniforme.

**In caso di reclami, sarà necessario fornire il numero di serie del prodotto e il codice del pezzo difettoso e presentare lo scontrino o la fattura dell'acquisto. Queste informazioni sono scritte sulle istruzioni e sul nostro sito [www.grosfillex.com](http://www.grosfillex.com). Conservare quindi lo scontrino e le istruzioni.**

Nel sostituire un pezzo mancante o difettoso coperto dalla garanzia, Grosfillex si impegna a consegnarlo gratuitamente il prima possibile. Se il pezzo coperto dalla garanzia non fosse più disponibile, Grosfillex lo sostituirà con un pezzo adattabile e della stessa qualità. Per qualsiasi problema incontrato con la Garden Home, la invitiamo a contattare il servizio clienti tramite il sito Internet ([www.grosfillex.com](http://www.grosfillex.com)) o per posta all'indirizzo seguente:

GROSFILLEX Spa - Servizio Dopo Vendita Garden Home  
Via vercelli,5 - 13030 CARESANABLOT (VC) - ITALIA

Risponderemo il prima possibile ad ogni reclamo.

## ISTRUZIONI PER L'USO

Le casette da giardino di piccole dimensioni (fino a 5 m2) possono essere edificate e fissate su un basamento in cemento, o su delle lastre di ghiaia, o sulle lastre Grosfillex fornite in un kit separato. Per dimensioni superiori ai 5m2, raccomandiamo, a scelta: 1) la realizzazione preliminare di una soletta di calcestruzzo (fondamento), 2) l'utilizzo delle lastre per pavimentazione Grosfillex + la messa in sicurezza grazie al kit di ancoraggio Grosfillex fissato su 4 basi d'angolo in cemento. Il fissaggio del prefabbricato al proprio supporto dovrà essere effettuato con gli accessori di fissaggio dati in dotazione. Qualunque siano la dimensione ed il riferimento del proprio

prefabricado, si recomienda d reforzarne el fissaggio con el kit di ancoraggio Grosfillex, disponibile presso i nostri centri di assistenza, i cui numeri di riferimento appariranno sotto il 22 954 031.

#### AVVERTENZE DI SICUREZZA

Si desidera richiamare l'attenzione su alcune prassi tassativamente sconsigliate poiché rappresentano un vero e proprio pericolo per sé e per gli altri, facendo, peraltro, correre anche il rischio di perdere il diritto alla garanzia. Si sconsiglia assolutamente:
- di utilizzare fiamme o fonti di calore sia all'interno che in prossimità del prefabbricato,
- di installare il prefabbricato in zone eccessivamente esposte al vento,
- di orientare le porte in direzione del vento dominante,
- di evitare il fissaggio del prefabbricato al suolo, senza aver creato sullo stesso suolo le fondamenta,
- di far stare a lungo all'interno del prefabbricato, in caso di temperature troppo elevate, neonati, bambini o persone anziane,
- di installare impianti elettrici che non siano eseguiti da elettricisti professionisti autorizzati,
- di custodire all'interno del prefabbricato oggetti particolarmente sensibili all'umidità, alla condensazione o alla corrosione.

#### ESCLUSIONI DI GARANZIA

La informiamo che la garanzia non copre i seguenti casi:

- prodotto modificato o alterato dal cliente,
- mancato rispetto delle istruzioni di montaggio, uso o manutenzione,
- uso di pezzi o elementi non forniti da Grosfillex,
- uso eccessivo di forza nell'assemblare i pezzi,
- alterazione del PVC dovuta all'emanazione di prodotti chimici posti nella casa,
- deformazione del rifugio dovuta a oggetti pesanti contro le pareti
- fissaggio di ganci, viti, supporti o sistemi a sospensione diversi da quelli forniti o previsti da Grosfillex,
- scolorimento progressivo ed uniforme del PVC o del suo rivestimento di superficie dovuto all'esposizione ai raggi del sole,
- usura dovuta all'uso e/o all'invecchiamento normale del prodotto,
- uso di prodotti abrasivi o di detergenti per pulire la Garden Home,
- deformazione o crollo del prefabbricato dovuto alla mancata costruzione delle fondamenta, alla presenza di fondamenta mal edificate o ai danni provocati da fenomeni climatici eccezionali (tempeste, uragani, fulmini, inondazioni), da movimenti di assediamento del terreno,
- scontri con oggetti lanciati e proiettili.



# INFORMACIÓN Y GARANTÍA

Estimado Cliente, Estimada Clienta,

Acaba de adquirir un cobertizo de jardín Grosfillex “ Garden Home”. Le felicitamos por su elección y le damos las gracias por la confianza que nos manifiesta. Desde hace más de 50 años, prestamos una atención especial a la calidad de nuestros productos. La calidad de los materiales utilizados se somete a rigurosos controles sin cesar renovados, esto con el fin de entregarles un producto conforme a sus expectativas.

#### INFORMACIONES

El cobertizo de jardín que acaba de comprar, se ha concebido con vistas a una utilización privada. No se ha pensado, de modo alguno, para recibir público o ejercer una actividad comercial. Según el emplazamiento en el que se realice y según la superficie concernida, la construcción del cobertizo de jardín, puede estar sujeta a una declaración de obras o a una solicitud previa de licencia de obras. Así pues, le aconsejamos vaya al Ayuntamiento competente para que le informen debidamente antes de comenzar a montarlo. Le aconsejamos igualmente se dirija a su compañía de seguros, la garantía de su caseta de jardín podría requerir una póliza adicional al contrato de seguro vivienda.

#### GARANTÍA MODALIDADES

El cobertizo de jardín se beneficia, al igual que los productos de nuestra gama, de la garantía Grosfillex según las siguientes modalidades. El cobertizo de jardín y sus componentes están garantizados contra cualquier defecto de materia o fabricación, durante un período de 10 años, salvo los modelos "Sherwood" con una garantía de 5 años contra la decoloración anormal y no uniforme, y esto, a partir de la fecha de compra inscrita en la factura o recibo de caja.

**En caso de reclamación, deberá comunicarnos el número de serie del cobertizo “Garden Home”, así como la referencia de la pieza defectuosa y presentar imperativamente el justificante de compra (factura, recibo de caja).** Estas informaciones están indicadas en el manual de montaje, así como en nuestra página web [www.grosfillex.com](http://www.grosfillex.com). Por tanto, piense en conservar bien su justificante de compra y su manual de montaje.

En el caso de que se le cambie una pieza que falte o que esté defectuosa, cubierta por la garantía, Grosfillex se que una pieza cubierta por la garantía no estuviese disponible, compromete a entregarle, sin gastos, dicha pieza en el más breve plazo. En caso de Grosfillex la reemplazará por otra pieza que se adapte perfectamente y de calidad idéntica. Si tuviera cualquier tipo de problema con el cobertizo “Garden Home”, le rogamos contacte con nuestro servicio al consumidor vía nuestra página Web ([www.grosfillex.com](http://www.grosfillex.com)) o por correo, a la siguiente dirección:

GROSFILLEX ESPANOLA SA - Garden Home
Cityparc - CTRA. De Hospitalet, 147-149
Edificio Berlín - 08940 Cornellà de Llobregat

Responderemos cuanto antes a su reclamación.

#### CONSEJOS DE UTILIZACIÓN

Las casetas pequeñas (hasta 5 m2) pueden construirse y fijarse en losas de hormigón empedradas, en las losas Grosfillex proporcionadas en kit separado, o en pernos de ángulo en hormigón. Sobre esta dimensión de 5 m2, recomendamos, a elegir:
1) la realización previa de una losa en hormigón (fundación),
2) la instalación de pernos de ángulo en hormigón + utilizar las losas de suelo Grosfillex + asegurar con ayuda del kit de sujeción de Grosfillex. La fijación de la caseta de jardín sobre su soporte debe realizarse con los accesorios de fijación que le hemos proporcionado. Cualesquiera que sea por fin la dimensión y la referencia de la caseta de jardín, le recomendamos reforzar la fijación en su soporte mediante el kit de sujeción Grosfillex, que está disponible dirigiéndose a nuestro servicio postventa cuyos datos figuran a continuación con la referencia 22.954.031.

#### ADVERTENCIA

Llamamos su atención sobre algunas prácticas formalmente desaconsejadas que pueden presentar un peligro para usted y para los demás, y susceptible de hacerle perder el beneficio de nuestra garantía. Por esta razón desaconsejamos formalmente:
- cualquier utilización de una llama desnuda o de una fuente de calor dentro o a proximidad inmediata de la caseta de jardín,
- cualquier instalación de la caseta de jardín en un lugar muy expuesto al viento,
- cualquier orientación de las puertas frente al viento dominante.
- el defecto de fijación de la caseta de jardín en el suelo, o la fijación a nivel del suelo sin fundación,
- permanecer mucho tiempo en la caseta de jardín en caso de exposición a fuertes calores, especialmente para los lactantes, niños pequeños o ancianos,
- cualquier instalación eléctrica que no fuese realizada por un electricista profesional

autorizado,
- depositar en la caseta de jardín objetos sensibles a la humedad, la condensación o la corrosión.

#### EXCLUSIONES DE GARANTÍA

Le informamos que nuestra garantía queda excluida en los siguientes casos:

- modificación o alteración del producto por el cliente,
- incumplimiento de las recomendaciones de montaje, utilización o mantenimiento,
- utilización de piezas o componentes no suministrados por Grosfillex,
- uso excesivo de la fuerza durante el ensamble de los componentes,
- alteración del PVC debido a la emanación de productos químicos almacenados en el cobertizo,
- deformación del cobertizo debido al almacenamiento de objetos pesados contra las paredes,
- fijación de ganchos, tornillos, soportes o sistemas de suspensión, diferentes de aquéllos suministrados o recomendados por Grosfillex,
- decoloración progresiva y uniforme del PVC o de su tratamiento en su superficie debida a la exposición a los rayos solares,
- desgaste vinculado a la utilización y/o al envejecimiento normal del producto,
- uso de productos abrasivos o detergentes para limpiar el cobertizo “Garden Home”,
- deformación o hundimiento debidos a la ausencia de fundaciones o fundaciones defectuosas, daños causados por riesgos climáticos excepcionales (tormentas, huracanes, rayo, inundaciones), movimientos de terreno,
- choques causados por proyectiles.



# INFORMATIE EN WAARBORG

Geachte klant,

U heeft zojuist een Grosfillex tuinhuis gekocht. Wij feliciteren u met uw keuze en danken u voor het vertrouwen dat u in ons stelt. Reeds meer dan 50 jaar besteden wij bijzondere aandacht aan de kwaliteit van onze producten. De kwaliteit van de gebruikte materialen wordt voortdurend streng gecontroleerd teneinde u producten te kunnen leveren die aan uw verwachtingen voldoen.

#### NUTTIGE INFORMATIE

Het tuinhuis dat u zojuist heeft aangekocht werd ontworpen voor eigen gebruik. Het dient dus in geen geval om mensen te ontvangen of een handelsactiviteit in uit te oefenen. Afhankelijk van de plaats en de ingenomen oppervlakte ervan, is het mogelijk dat voor de opbouw van dit tuinhuis een kleine bouwvergunning of voorafgaande aanvraag tot bouwvergunning is vereist. Wij raden u dan ook aan om, alvorens met de werken te starten, bij de gemeente hierover de nodige informatie in te winnen. Wij raden u eveneens aan uw verzekeraar te contacteren, er kan immers een bijvoegsel aan uw woonverzekeringpolis vereist zijn om uw tuinhuisje toe te voegen aan de garantiedekking.

#### GARANTIEBEPALINGEN

Zoals op alle producten uit ons gamma is ook op dit tuinhuis een Grosfillex garantie van toepassing, onder de volgende voorwaarden : Op dit tuinhuis wordt samen met alle onderdelen een garantie van 10 jaar verleend voor materiaal- of fabricagefouten, te rekenen vanaf de aankoopdatum die zich bovenaan de factuur of op het betalingsbewijs bevindt, met uitzondering van de Sherwood coating, waarop 5 jaar garantie wordt verleend op alle abnormale kleurvervingagen.

**In geval van klachten is, zonder uitzondering, de vermelding van het serienummer van het Garden Home tuinhuis én de referentie van het defecte onderdeel vereist. Bovendien moet u uw aankoopbewijs kunnen voorleggen (factuur of kassabon).** Deze informatie kunt u terugvinden op de montage instructies of op onze site [www.grosfillex.com](http://www.grosfillex.com). Bewaar dus zorgvuldig uw aankoopbewijs en de montage-instructies.

Wanneer een ontbrekend of defect onderdeel moet worden vervangen dat gedekt is door de garantie, verbindt Grosfillex zich ertoe om u dit onderdeel kosteloos en binnen de kortste termijnen te bezorgen. Is een door de garantie gedekt onderdeel niet langer beschikbaar, dan zal Grosfillex het vervangen door een gelijkwaardig onderdeel van dezelfde kwaliteit. Ondervindt u problemen met het Garden Home tuinhuis, gelieve dan contact op te nemen met onze consumentendienst via onze website ([www.grosfillex.com](http://www.grosfillex.com)) of schriftelijk op het volgende adres : Let op het adres van de website is op 2 verschillende manieren geschreven.

GROSFILLEX S.A.S. - S.A.V. Garden Home
Arbent - 01100 OYONNAX - FRANCE

Wij behandelen uw klacht binnen de kortste termijnen.

#### GEBRUIKSAANWIJZINGEN

Tuinhuisjes met kleine afmetingen (tot 5 m2) kunnen worden geplaatst en bevestigd op grindbetontegels, op de door Grosfillex in een aparte set geleverde vloertegels of op betonhoekpunten. Boven deze afmeting van 5m2 raden wij u naar keuze aan:
1) vooraf leggen van een betonnen vloer (fundering),
2) plaatsen van hoekpunten van beton + het gebruik van vloertegels of Grosfillex + bevestiging met een verankeringsset van Grosfillex. Het tuinhuisje moet op de ondergrond worden vastgemaakt met behulp van bevestigingsaccessoires die u worden geleverd. En tot slot raden wij u aan om, ongeacht de afmetingen en het type van uw tuinhuisje, de bevestiging op de ondergrond te verstevigen met behulp van de Grosfillex verankeringskit die verkrijgbaar is bij onze klantendienst. U vindt de respectieve gegevens hierna onder referentie 22 954 031.

#### WAARSCHUWING

Hierbij wijzen wij u op enkele praktijken die we formeel afraden omdat ze zowel voor uzelf als voor anderen gevaarlijk kunnen zijn, en omdat ze ervoor kunnen zorgen dat uw garantie nietig wordt.
Wij raden dan ook formeel af om:
- een naakte vlam of eender welke verwarmingsbron te gebruiken in of in de onmiddellijke omgeving van het tuinhuisje,
- het tuinhuisje te plaatsen op een locatie waar het heel sterk waait,
- het tuinhuisje te installeren met de deuren in de richting van de overheersende wind,
- het tuinhuisje te installeren zonder de nodige bevestiging of rechtstreeks op de grond, zonder fundering,
- vooral zuigelingen, jonge kinderen of oudere mensen langere tijd in het tuinhuisje te laten verblijven wanneer de temperatuur er hoog is,
- eender welke elektriciteitsaansluiting te laten uitvoeren door iemand die geen erkend professioneel elektricien is,
- in uw tuinhuisje voorwerpen op te slaan die gevoelig zijn voor vocht, condensatie of corrosie.

#### UITSLUITING VAN WAARBORG

Volgende gevallen zijn in geen geval door de garantie gedekt:
- wijziging of beschadiging van het product door de klant zelf,
- niet-naleving van de montage-, gebruik- of onderhoudsvoorschriften,
- gebruik van stukken of onderdelen die niet door Grosfillex werden aangeleverd,
- overmatige krachtzetting bij het monteren van de onderdelen,
- beschadiging van het PVC door de uitwaseming van chemische producten bewaard

in het tuinhuis,
- vervorming van het tuinhuis door de opstapeling van zware voorwerpen tegen de wanden,
- het vastmaken van andere haken, vijzen, steunen of ophangsystemen dan die voorgeschreven door Grosfillex,
- geleidelijke ontkleuring van het PVC of de beschermende coating door blootstelling aan zonnestralen,
- slijtage door gebruik en/of normale veroudering van het product,
- gebruik van bijtende middelen of zepen bij het onderhoud van het Garden Home tuinhuis,
- vervorming of verzakking door het gebrek aan fundering of door een ontoereikende fundering, schade veroorzaakt door uitzonderlijke weersomstandigheden (storm, orkaan, bliksem, overstroming), grondverzakkingen.
- schokken veroorzaakt door projectielen.



# INFORMAÇÕES E GARANTIA

Caro Cliente,

Parabéns, acaba de adquirir um abrigo de jardim Grosfillex Garden Home. Agradecemos a sua preferência e a sua confiança. Há mais de 50 anos que damos uma atenção particular à qualidade dos nossos produtos. A qualidade dos materiais utilizados é rigorosamente e repetidamente controlada para lhe fornecer um produto que corresponda às suas expectativas.

#### INFORMAÇÕES

O abrigo de jardim que acaba de adquirir foi concebido para uma utilização privada. Por conseguinte, não foi concebido para acolher público nem para exercer qualquer tipo de actividade comercial. Consoante o lugar onde se constrói e a superfície em questão, a construção do seu abrigo de jardim pode estar condicionada a um pedido prévio de licença de obra. Aconselhamos que se informe na junta de freguesia competente para obter todas as informações úteis antes de começar as obras. Também o aconselhamos a entrar em contacto com a sua seguradora uma vez que a garantia do seu abrigo pode carecer de um aditamento ao seu contrato de seguro habitação.

#### GARANTIA - MODALIDADES

O seu abrigo de jardim beneficia, tal como todos os produtos da nossa gama, da garantia Grosfillex segundo as modalidades seguintes : Grosfillex garante que o seu abrigo de jardim e as suas componentes estão livres de defeitos de fabrico pelo período de 10 (dez) anos, à excepção dos modelos "Sherwood" que têm 5 anos de garantia contra a decoloração anormal e não uniforme, contados a partir da data de compra indicada na sua factura ou no talão da caixa.

**Em caso de reclamação, é imperativo indicar o número de série do seu abrigo Garden Home, assim como a referência da peça defeituosa e apresentar o seu justificativo de compra (factura, talão da caixa).** Estas informações figuram no seu folheto de montagem, assim como no nosso site [www.grosfillex.com](http://www.grosfillex.com). Não se esqueça de conservar o seu documento justificativo da compra e o seu folheto de montagem.

Em caso de substituição de uma peça em falta ou defeituosa durante o período de garantia do produto, Grosfillex compromete-se a fornecer-lhe, sem custos, essa peça o mais brevemente possível. Se a peça com garantia já não estiver disponível, a substituição do produto defeituoso pode ser feita por um produto adaptável e de qualidade idêntica. Caso tenha um problema com o seu abrigo Garden Home, faça favor de entrar em contacto com o nosso serviço de apoio aos consumidores através do nosso site Internet ([www.grosfillex.com](http://www.grosfillex.com)) ou por correio endereçado a:

GROSFILLEX S.A.S. - S.A.V. Garden Home
Arbent - 01100 OYONNAX - FRANCE

Daremos uma resposta à sua reclamação o mais depressa possível.

#### CONSELHOS DE UTILIZAÇÃO

Os abrigos de pequenas dimensões (até 5 m2) podem ser montados e fixados a lajes de betão cascalho, sobre lajes Grosfillex fornecidas num kit separado ou em blocos angulares de betão. Acima do tamanho de 5 m2, recomendamos, à escolha:
1) o fabrico de uma laje em betão (fundação),
2) a instalação de blocos angulares de betão + a utilização de pisos Grosfillex + segurança com a ajuda de um kit de ancoragem Grosfillex. A fixação do abrigo no seu respectivo suporte deve ser efectuada mediante os acessórios de fixação que são fornecidos. Por fim, e independentemente da dimensão e da referência do seu abrigo, aconselhamos que reforce a fixação no seu suporte mediante o kit de ancoragem Grosfillex disponível junto do nosso serviço de pós-venda cujos dados se encontram a seguir, sob a referência 22 954 031.

#### ADVERTÊNCIA

Chamamos a sua atenção sobre algumas práticas formalmente desaconselhadas que podem representar um perigo para si próprio e terceiros, e susceptíveis de anular o benefício da nossa garantia. Desta forma, desaconselhamos formalmente :
- a utilização de uma chama nua ou de uma fonte de calor no interior ou à proximidade imediata do abrigo,
- a instalação do abrigo num local exposto a ventos fortes,
- a orientação das portas para o lado do vento dominante,
- a ausência de fixação do abrigo no chão, ou a fixação directa ao chão sem fundação,
- a presença prolongada no abrigo em caso de exposição a uma temperatura alta, em particular para os bebés, as crianças ou os idosos,
- qualquer instalação eléctrica não realizada por um electricista profissional autorizado,
- o armazenamento no abrigo de objectos sensíveis à humidade, condensação ou corrosão.

#### EXCLUSÕES DE GARANTIA

Estão excluídos da garantia os defeitos provenientes:
- da modificação ou alteração do produto pelo cliente,
- do não respeito dos conselhos de montagem, de uso ou de manutenção,
- da utilização de peças ou componentes não fornecidos pela Grosfillex,
- do uso excessivo da força durante a montagem das componentes,
- da alteração do PVC devida às emanações de produtos químicos armazenados no abrigo,
- da deformação do abrigo devida ao armazenamento de objectos pesados contra as paredes,
- da fixação de ganchos, de parafusos, de suportes ou de sistemas de suspensão que não sejam fornecidos ou aconselhados pela Grosfillex,
- da decoloração progressiva e uniforme do PVC ou do seu tratamento de superfície devida à exposição aos raios solares,
- do desgaste devido à utilização e/ou ao envelhecimento normal do produto,
- do uso de produtos abrasivos ou de detergentes para limpar o seu abrigo Garden Home,
- deformação ou desabamento devidos à ausência de fundações ou a fundações defeituosas, estragos provocados por condições climáticas excepcionais (tempestades, furacões, raios, inundações), movimentos de terrenos,
- de choques provocados por projecteis.



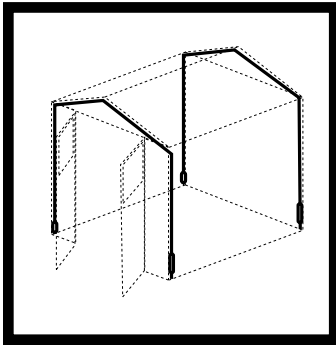






# Accessoires

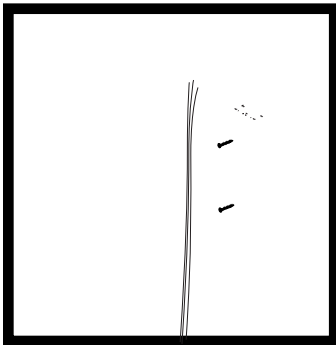
Accessories • Accessori • Zubehör • Accessoires • Accesorios



## KIT D'ANCRAGE

Anchoring Kit  
Kit di ancoraggio  
Verankerungskit  
Kit de anclaje  
Verankeringskit

**Ref : 22 954 031**



## KIT DE FIXATION

Attachment Kit  
Kit di Fissaggio  
Befestigungskit  
Kit de fijación  
Bevestigingskit

**Ref : 22 950 136**

**Grosfillex - Arbent  
F-01107 Oyonnax**

Tél. 00 33 (0)4 74 73 30 30

Fax 00 33 (0)4 74 73 32 30

[www.grosfillex-gardenhome.com](http://www.grosfillex-gardenhome.com)

[www.grosfillex.com](http://www.grosfillex.com)