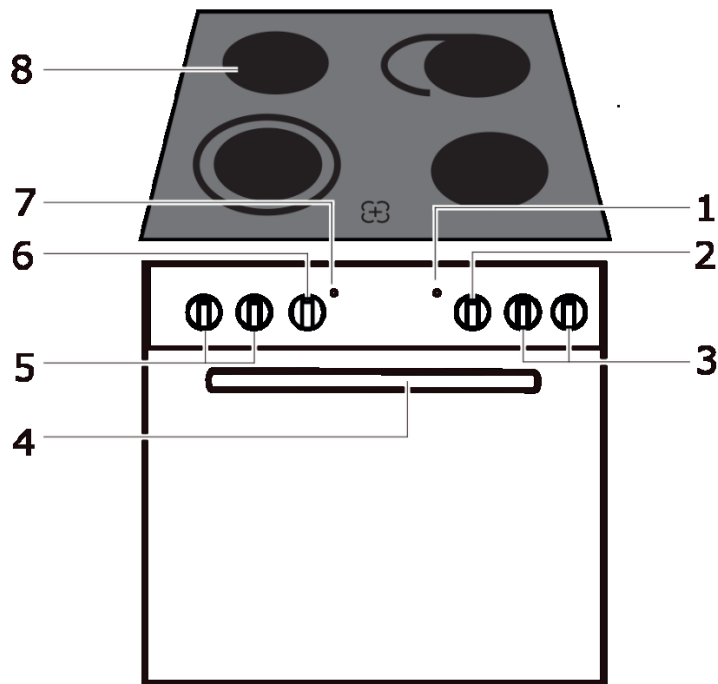


exquisit

**Einbaubackofen mit
Glaskeramikkochfeld
EHE 156-2.1 UBZ**

Gebrauchs- und
Montageanweisung

Geräte kennenlernen



Position	Beschreibung
1	Temperaturregler Backofen
2	Funktionswähler
3	Temp. Kochzone
4	Temp. Kochzone
5	Temp. Kochzone
6	Temp. Kochzone
7	Signal Licht Ofen-Temperatur
8	Signal Licht Kochplatten-Temperatur
9	Backofentürgriff
10	Kochfeldrahmen

Zubehör für Einbau

-Backofen 4 Schrauben ST4.2x26 mm

-Kochfeld 4 Schrauben

ST4.2x32 mm 4

Halteklammern und

Dichtungsband

2 Brücken (nicht für den empfohlenen Anschluss zu verwenden)

Einleitung

Bevor Sie das Gerät in Betrieb nehmen, lesen Sie diese Gebrauchsanweisung aufmerksam durch.

Sie enthält wichtige Sicherheitshinweise für die Installation, den Betrieb und den Unterhalt des Gerätes. Korrektes Bedienen trägt wesentlich zur effizienten Energienutzung bei und minimiert den Energieverbrauch im Haushalt.

Eine unsachgemäße Verwendung des Gerätes kann gefährlich sein, insbesondere für Kinder.

Bewahren Sie die Gebrauchsanweisung zum späteren Nachschlagen auf. Geben Sie sie an die Nachbesitzer weiter. Bei Fragen zu Themen, die in dieser Gebrauchsanweisung für Sie nicht ausführlich genug beschrieben sind, kontaktieren Sie den Kundendienst Deutschland¹. Wünschen Sie eine neue Gebrauchsanweisung, dann gehen Sie auf unsere Homepage².

Der Hersteller arbeitet ständig an der Weiterentwicklung aller Typen und Modelle. Haben Sie deshalb Verständnis dafür, dass wir uns Änderungen in Form, Ausstattung und Technik vorbehalten müssen.

Bestimmungsgemäße Verwendung

Das Gerät ist für die Verwendung im privaten Gebrauch/Haushalt bestimmt. Es eignet sich zum Kochen, Garen von Lebensmitteln. Jede darüberhinausgehende Verwendung gilt als nicht bestimmungsgemäss. Der Hersteller übernimmt keine Haftung für eventuelle Schäden.

Umbauten oder Veränderungen am Gerät sind aus Sicherheitsgründen nicht zulässig.

¹ Kundendienst Tel. +49 2944 9716-791

² www.exquisit.de

Transporthinweise

Gerät auf Transportschäden überprüfen.

Die Verpackung muss unbeschädigt sein.

- Ein beschädigtes Gerät auf keinen Fall installieren und in Betrieb nehmen.
- Im Falle eines Schadens den Kundendienst³ oder den Lieferanten kontaktieren.

Transportschutz entfernen

Geräte auspacken

- Backofen und Glaskeramikkochfeld behutsam auspacken.
- Backofen und Glaskeramikkochfeld auf Schäden überprüfen.

Das Gerät ist für den Transport geschützt.

- Alle Klebebänder, Styroporeinlagen und Plastikfolien entfernen.
- Kleberückstände behutsam mit Reinigungsbenzin entfernen.

³ Kundendienst Tel.+49 2944 9716-791

Inhaltsverzeichnis

1	Zu Ihrer Sicherheit	6
1.1	Sicherheit und Verantwortung	8
1.2	Sicherheit und Warnungen	9
2	Einbau-/Installationsanweisung	10
2.1	Der richtige Einbauort	11
2.2	Geräte für den Einbau vorbereiten	13
2.3	Glaskeramikkochfeld einbauen	15
2.4	Backofen einbauen	17
2.5	Backofen und Glaskeramikkochfeld ausbauen	18
3	Erstinbetriebnahme	18
4	Betrieb	20
4.1	Praktische Hinweise zum Kochen und Backen/Braten	24
4.2	Backofen bedienen	25
4.3	Glaskeramikkochfeld bedienen	27
5	Reinigung und Pflege	30
5.1	Backofentür aushängen	32
5.2	Leuchtmittel auswechseln	33
6	Service	34
7	Garantiebedingungen	35
8	Entsorgung	37
9	Technische Daten	38

1 Zu Ihrer Sicherheit

Für eine sichere und sachgerechte Anwendung, Gebrauchsanleitung und weitere produktbegleitende Unterlagen sorgfältig lesen und für spätere Verwendung aufbewahren.

Alle Sicherheitshinweise in dieser Gebrauchsanweisung sind mit einem Warnsymbol versehen. Sie weisen frühzeitig auf mögliche Gefahren hin.

Diese Informationen unbedingt lesen und befolgen.

Verwendete Symbole



bezeichnet eine gefährliche Situation, welche bei Nichtbeachtung zum Tod oder zu schwerwiegenden Verletzungen führt!



bezeichnet eine gefährliche Situation, welche bei Nichtbeachtung zum Tod oder zu schwerwiegenden Verletzungen führen kann!



bezeichnet eine gefährliche Situation, welche bei Nichtbeachtung zu leichten oder mäßigen Verletzungen führen kann!



bezeichnet eine Situation, welche bei Nichtbeachtung zu Sachschäden führt.



TOD DURCH ELEKTRISCHEN SCHLAG!



VERBRENNUNGSGEFAHR!



VERBRÜHUNGSGEFAHR!



BRANDGEFAHR!



Informationen und Hinweise die zu beachten sind.

- Markiert eine Aufzählung
- ✓ Markiert Prüfungsschritte der Reihe nach
 1. Markiert Arbeitsschritte, der Reihe nach
 - Beschreibt die Reaktion des Gerätes auf den Arbeitsschritt



Informationen zur Entsorgung

1.1 Sicherheit und Verantwortung



GEFAHR



TOD DURCH ELEKTRISCHEN SCHLAG!

- Berühren Sie niemals ein elektrisches Gerät, wenn Ihre Hände oder Füße nass sind oder wenn Sie barfuß sind.
- Ein beschädigtes Stromversorgungskabel unverzüglich durch den Lieferanten ersetzen lassen.
- Bei beschädigten Kabel- oder Steckerverbindungen das Gerät nicht mehr benutzen.
- Lässt sich das Kochfeld durch einen Defekt nicht mehr ausschalten, sofort die Haushaltssicherung ausschalten
- Kundendienst kontaktieren.



GEFAHR

Sicherheit von schutzbedürftigen Personen: Kinder und Personen mit verringerten Fähigkeiten!

- Dieses Gerät kann von Kindern ab 8 Jahren, sowie von Personen mit verringerten physischen, sensomotorischen oder mentalen Fähigkeiten oder Mangel an Erfahrung und/oder Wissen benutzt werden:
- wenn Sie beaufsichtigt oder bezüglich des sicheren Gebrauchs des Gerätes unterwiesen werden
- die daraus resultierenden Gefahren verstehen.
- Kinder dürfen nicht mit dem Gerät spielen. **Kinder vom Gerät fernhalten!**
- Kinder dürfen das Gerät nicht reinigen.
- Verletzungsgefahr durch individuelle Reinigungsabläufe.

1.2 Sicherheit und Warnungen



WARNUNG



BRANDGEFAHR!

- Niemals Gegenstände auf der Kochfläche lagern.
- Niemals leicht entzündliches oberhalb/unterhalb des Gerätes lagern.
 - Bei unbeabsichtigtem Einschalten des Gerätes können sich die Teile verformen oder entzünden.
- Keine Alufolie bzw. Kunststoff auf die Kochfelder legen.
- Vom heißen Kochfeld alles fernhalten, was schmelzen kann, z. B. Kunststoffe, Folie, insbesondere Zucker und stark zuckerhaltige Speisen.
- Elektrische Geräte von heißen Kochfeldern fernhalten.
- Besondere Vorsicht beim Braten:
 - Öl und Fett können sich entzünden.

Brennendes Öl oder Fett niemals mit Wasser löschen.



WARNUNG



VERBRENNUNGSGEFAHR!

- Backofeninnenraum; Heizelement, Backblech, Grillrost werden sehr heiß. **Kinder fernhalten!**
- Topflappen oder geeignete Handschuhe benutzen, um
 - Grillrost oder Backblech einzuschieben, zu entnehmen oder die Speisen zu wenden.
- Vor dem Entnehmen der Töpfe den Temperaturregler / Energieregler auf «0» stellen.

2 Einbau-/Installationsanweisung

Wichtige Informationen für den Benutzer

Der Backofen und das Glaskeramikkochfeld sind ausschließlich für den Einbau handelsüblicher Küchen vorgesehen.

Den Anschluss an das Stromnetz, darf nur eine autorisierte Elektrofachkraft durchführen, die beim örtlichen Energieversorgungsamt zugelassen ist.



GEFAHR



Lebensgefahr durch elektrischen Schlag!

- Nicht autorisierte Personen dürfen den Netzanschluss nicht vornehmen. Sie bringen sich und andere Benutzer in Lebensgefahr!

ACHTUNG

Sachbeschädigung vermeiden!

Wir empfehlen, den Backofen nicht neben einem Kühlgerät, Geschirrspüler oder Trockner aufzustellen.

- Die falsche Platzierung beeinflusst den Energieverbrauch (Kühlgeräte) und es bildet sich Kondenswasser.
- Beim Geschirrspüler kann es zu Schäden am Gerät kommen.
- Die Wand und alle wärmebestrahlten Bereiche oberhalb der Einbauplatte müssen hitzebeständig sein.

2.1 Der richtige Einbauort

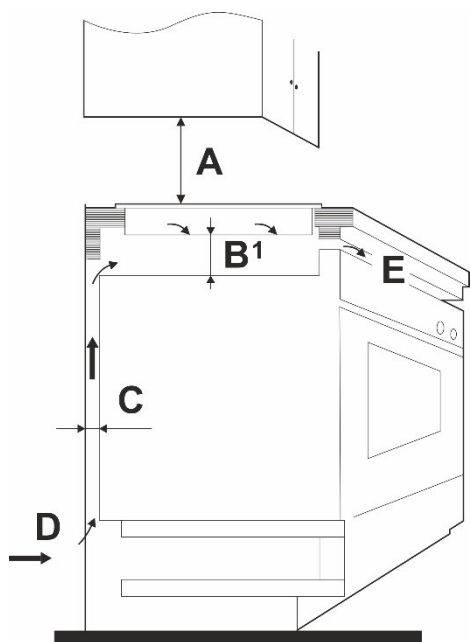
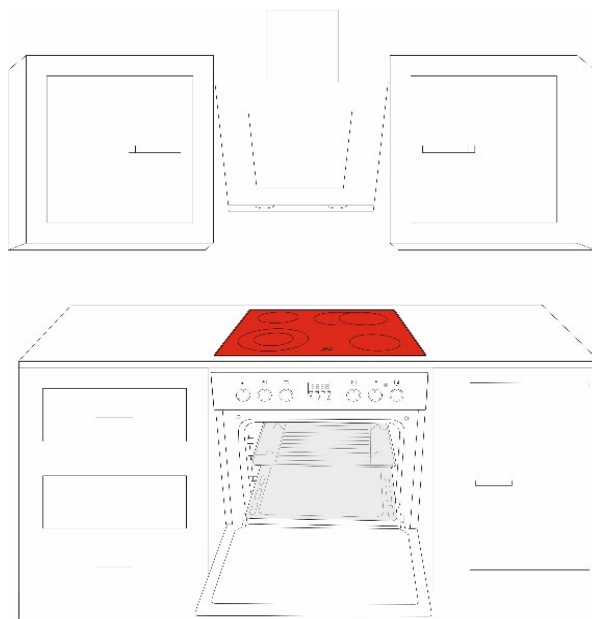


Abbildung 2 mit Wärmequelle

A 760mm_B1 50 mm /50 mm min
 C 20mm min_
 D Lufteinlass_
 E Luftauslass min 5mm

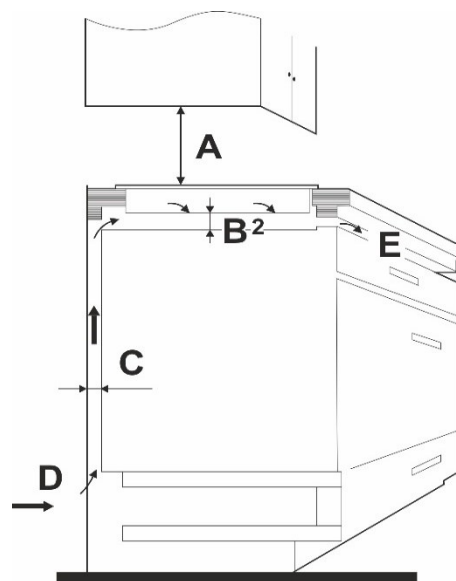


Abbildung 1 Ohne Wärmequelle

A 760mm_B2 15 mm /50 mm min_
 C 20mm min_D Lufteinlass_E Luftauslass min 5mm

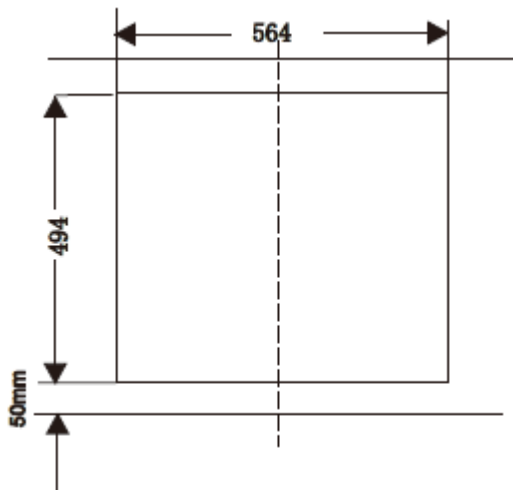


Abbildung 3 Ausschnitt Arbeitsplatte

Alle Masse sind mm

Arbeitsplatte gemäß

Massskitze 564 x 494 mm
aussägen

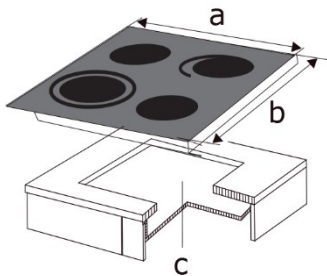


Abbildung 4 Glaskeramikkochfeld

Glaskeramikkochfeld

Außenmaß (Rahmen)

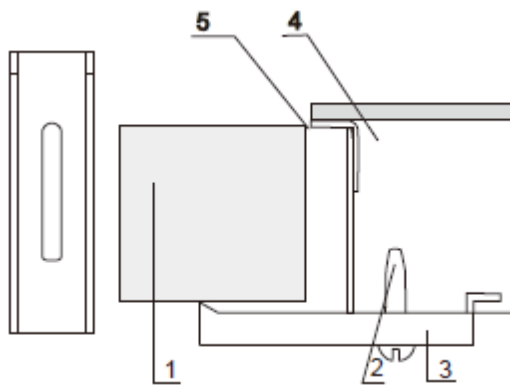
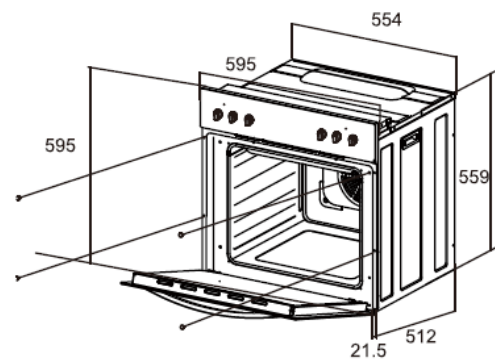


Abbildung 5 Backofen Seitenansicht

Backofen Abmessungen

in mm



2.2 Geräte für den Einbau vorbereiten

Geräte auspacken

- Backofen und Glaskeramikkochfeld behutsam auspacken.
- Backofen und Glaskeramikkochfeld auf Schäden überprüfen.

ACHTUNG

SACHSCHADEN!

→ Das Gerät nicht auf Yachten oder in Wohnwagen einbauen.



VORSICHT

Schnittverletzung durch gerissene Glaskeramikkochplatte!

→ Das Glaskeramikkochfeld nicht auf den Glaskeramikecken setzen. **Glasbruch!**

Arbeitsplatte vorbereiten

- Die Arbeitsplatte des Einbau-Möbels muss mindestens 28 mm dick sein.
- Das Glaskeramikkochfeld muss waagrecht liegen und an der Wandseite gegen überlaufende Flüssigkeiten abgedichtet sein.
- Die Schnittflächen sind mit speziellem Lack, Silikonkautschuk oder Gießharz zu versiegeln, um ein Aufquellen durch Feuchtigkeit zu verhindern.
- Der Abstand der seitlichen Ausschnittkanten zu einer linken oder rechten Wand muss mindestens 50 mm betragen.
- Der Ausschnitt muss mittig über den Unterbaumöbeln sitzen.
Die Küchenmöbel einschließlich Trägermaterial, Oberflächenbeschichtung, Kleber und Dichtungen müssen eine ausreichende Hitzebeständigkeit aufweisen, gemäß DIN 68930:2009-11⁴ mind. 100 °C.

⁴ Nähere Informationen sind beim Küchenhersteller einzuholen

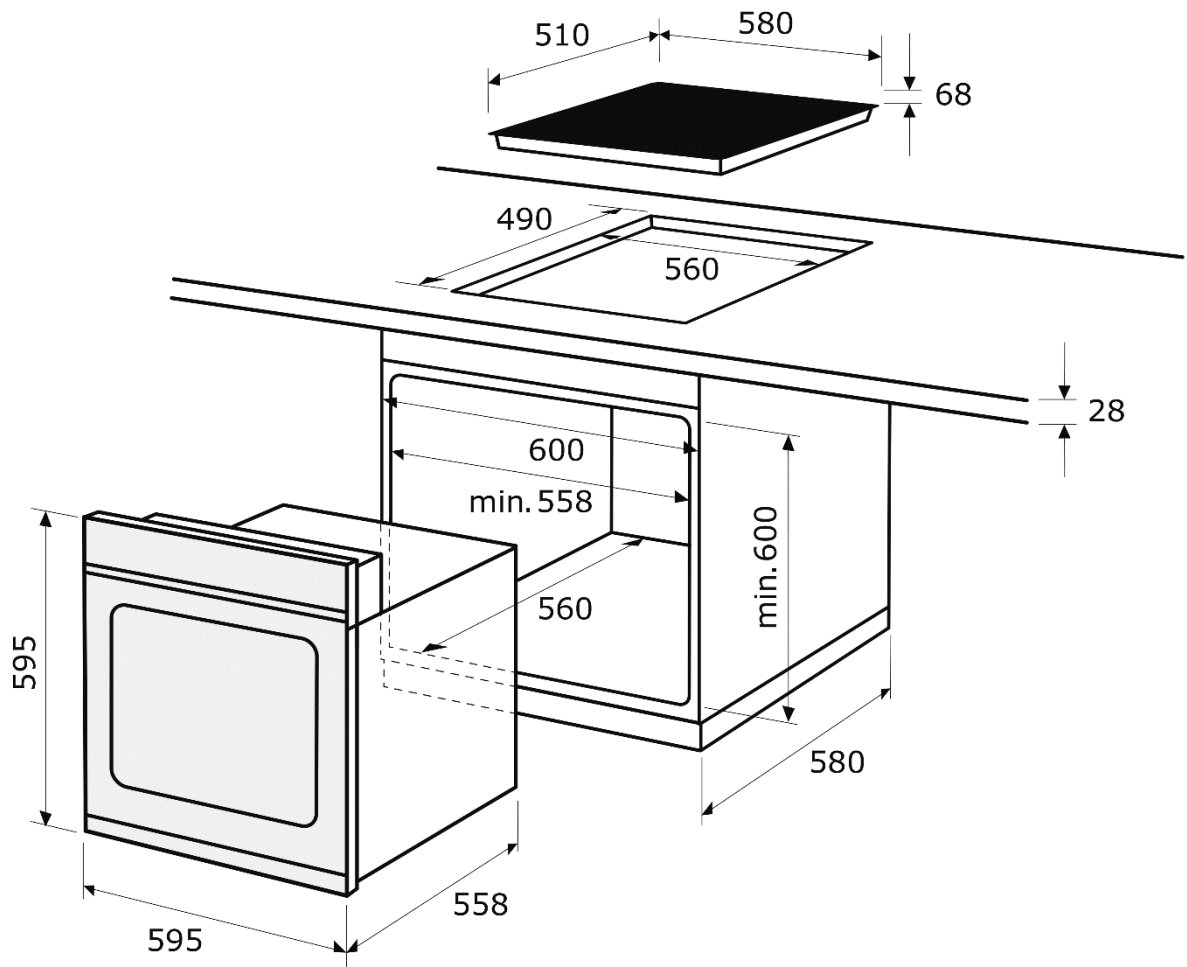


Abbildung 6 Einbauherd-Set

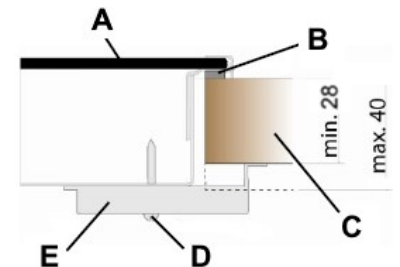
2.3 Glaskeramikkochfeld einbauen

Beim einbauen des Glaskeramikkochfeldes folgende Hinweise beachten.

- ✓ Die Masse des Ausschnitts in der Arbeitsplatte nochmals kontrollieren.
- ✓ Die Ränder des Ausschnitts sauber und fettfrei halten.
- ✓ Das Glaskeramikkochfeld über den Ausschnitt der Arbeitsplatte mit der Restwärme-Anzeige nach vorne positionieren.

Die Glaskeramikkante muss parallel zur Vorderkante der Arbeitsplatte verlaufen.

- 1 Das Glaskeramikkochfeld langsam in den Ausschnitt senken, bis es aufliegt.
- 2 Den Rand des Glaskeramikkochfeldes rundherum andrücken.
- 3 Das Kochfeld an der Arbeitsplatte von unten mit:
 - 4Stk. Halteklammern
 - 4Stk. Schrauben befestigen.



A Glaskeramikkochfeld

B Dichtung

C Arbeitsplatte

D Schraube

E Halteklammer

ACHTUNG

SACHSCHADEN

Das Glaskeramikkochfeld vorsichtig in die Arbeitsplatte legen.


Es muss beim ersten Versuch funktionieren!

- Andernfalls lässt sich das Glaskeramikkochfeld nicht ohne weiteres hochheben und das Dichtigkeitsband haftet beim zweiten Versuch nicht so gut.

Elektrischer Anschluss

Hinweise für die Elektrofachkraft


- Das Gerät ist für den Anschluss an Dreh- und Wechselstrom 380- 415V 3N~50Hz ausgelegt.
- Die Nennspannung der Heizelemente beträgt 230V.

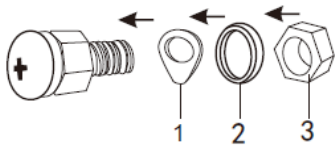
 Für eine andere Anschlussvariante als 3 Phasen, unbedingt den Kundendienst ⁵kontaktieren.

Als Netzanschlussleitung ist ein entsprechend ausgelegter Leitungstyp unter Berücksichtigung der Anschlussart und Nennleistung des Herdes zu wählen.

Die Anschlussleitung ist in der Zugentlastung befestigen.

ACHTUNG

Erdungsleiter an die Klemme der mit  gekennzeichnete Anschlussleiste anschliessen.



Erdungsleiter

Netzanschlussdose Öffnen / Schließen

- Zum Entriegeln, den Schraubendreher ansetzen (a), geringfügig nach unten bewegen (b).
- Zum Schließen, den Deckel zuklappen und mit leichtem Druck einrasten.

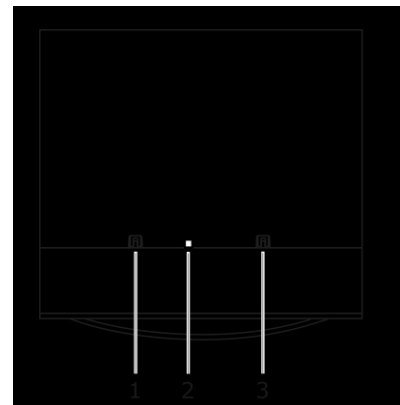


Abbildung 7 Backofenoberkante

1 rot; 2 E Erde; 3 weiss

Symbol Neutraleiter

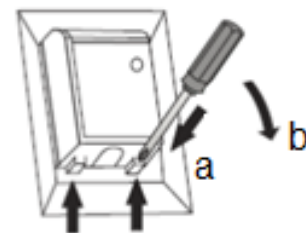


Abbildung 8 Netzanschlussdose

⁵ Kundendienst +49 2944 9169791

Empfehlung Anschluss 3 Phasen (N3)

- 380-415V Netz Dreiphasenanschluss mit Betriebsnull.
- -Brücke verbindet die Klemmen 4-5.
- -Phasenreihenfolge nach 1-2-3.
- -Neutralleiter auf 4 und 5.

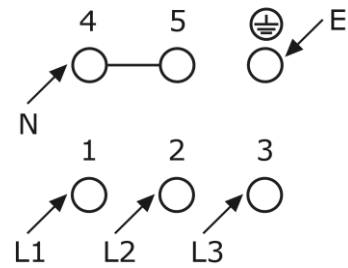


Abbildung 9 Phasen N3

2.4 Backofen einbauen

Die Sicherung für den Herdstromkreislauf ausschalten bzw. herausdrehen.

Backofen an das Stromnetz anschließen

- Den Backofen ein Stück weit in den vorher angefertigten Umbauschrank schieben und an das Kochfeld anschließen.
- Die Stecker rot und weiß vom Kochfeld, entsprechen an der Backofenoberkante rot und weiß anschließen. Siehe Abb. 10
- Den Backofen vollständig in den Umbauschrank schieben. Mit vier Schrauben an den auf der Skizze Abb.11 dargestellten Stellen in dieser Position sichern.

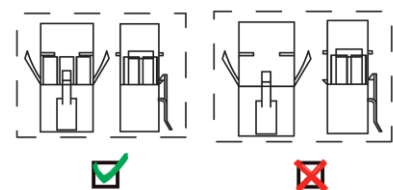


Abbildung 10 Steckanschluss Kochfeld zum Backofen

Endkontrolle

Alle Schalter des Herdes auf „0“ stellen

- Die Sicherung für den Herdstromkreislauf wieder einschalten
- Die Uhr an den Timer einstellen (modellabhängig)
- Kochzonen und Backofen einschalten und die Funktion prüfen

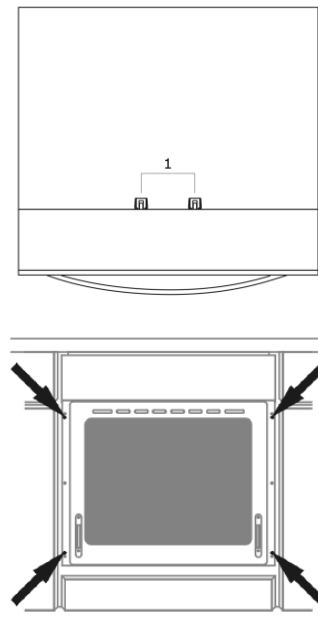


Abbildung 11 Backofen in die Nische fixieren

2.5 Backofen und Glaskeramikkochfeld ausbauen



WARNUNG



Tod durch elektrischen Schlag

Die Sicherung für den Herdstromkreislauf ausschalten bzw. herausdrehen.

Um den Backofen auszubauen:

- alle 4 Befestigungsschrauben lösen Abb.11
- den Backofen leicht anheben und vorsichtig
- die beiden Stecker vom Kochfeld zum Backofen ausstecken.

ACHTUNG

SACHSCHADEN!

Das Glaskeramikkochfeld nur durch den Kundendienst des Herstellers, oder eine autorisierte Elektrofachkraft ausbauen und reparieren lassen.

Das Glaskeramikkochfeld, das auf die Arbeitsplatte geklebt ist, lässt sich nicht ohne weiteres ausbauen.

3 Erstinbetriebnahme

Vor dem ersten Gebrauch den **Backofen** gründlich reinigen.

1. Für eine gute Sicht im Backofen; Funktionswähler auf die Beleuchtung drehen; Temperatur bleibt bei 0°C.
2. Die Zubehörteile entnehmen und mit lauwarmem Wasser abwaschen und trocknen.
3. Den Backofen bei maximaler Temperatur 45 Minuten aufheizen. Dadurch sind mögliche Fertigungsrückstände verbrennen und der Schutzfilm im Ofeninneren eingebrannt.

4. Den Backofen abkühlen lassen; mit einem feuchten Tuch den Backofeninnenraum nachwischen, um alle Rückstände zu entfernen.
5. Den Backofen bei maximaler Temperatur 45 Minuten aufheizen. Dadurch sind mögliche Fertigungsrückstände verbrennen und der Schutzfilm im Ofeninneren eingebrannt.
6. Den Backofen abkühlen lassen; mit einem feuchten Tuch den Backofeninnenraum nachwischen, um alle Rückstände zu entfernen.

ACHTUNG

BESCHÄDIGUNGSGEFAHR!

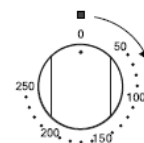
Für die Reinigung des Backofens keine scheuernden Reinigungsmittel verwenden.

4 Betrieb

Betriebsarten und Back-/Brattabellen

Backofen Temperaturregler

Der Backofenenergieregler ermöglicht Temperatureinstellungen im Bereich von 50 °C bis 250 °C.



Unabhängige Backofen-Beleuchtung

Funktionswähler auf die Position „Licht“ drehen, um die Backofeninnenbeleuchtung einzuschalten.

Die Funktion „Licht“ ist geeignet für den Reinigung des Backofens.

Verwenden Sie diese Funktion z.B. während der Reinigung des Backofeninnenraums.



Auftauen

Gefrorene Lebensmittel schnell und schonend auftauen, dies ist aufgrund des Ventilators möglich.

Keine Temperatureinstellung erforderlich.



Unter- und Oberhitze

Ist der Funktionswähler auf diese Position gedreht, erfolgt das Heizen auf herkömmliche Weise.



Umluft (Ober-/Unterhitze + Ventilator)

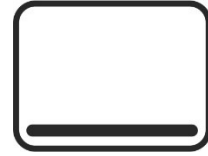
Auf dieser Position erfolgt das Heizen mit Ventilator und Ober-/Unterhitze. Der Ventilator wirbelt die heiße Luft um das Gericht und verteilt damit die Wärme gleichmäßig im Herd. Geeignet zum Backen und Braten auf allen Ebenen, z.B. für Kuchen etc.



Unterhitze

Auf dieser Position erfolgt das Heizen nur mit Unterhitze. Die Wärme kommt vom unteren Heizkörper.

Diese Beheizungsart ist geeignet, um das Backgut von der Unterseite stärker zu backen. Z.B. zum Backen von feuchtem Backgut mit Obst oder beim Nachbacken.



Kombinierte Grill-/Oberhitze

Auf dieser Position erfolgt das Heizen mit Grill- und Oberhitze. Diese Funktion erlaubt eine höhere Oberflächentemperatur, für bessere Krustenbildung.

Geeignet zum gratinieren und überbacken.



Temperatur auf 250 °C einstellen!
Die Backofentür bei der Grillfunktion immer geschlossen halten.

Backofenfunktion: Ventilator

(Ober- und Unterhitze + Ventilator)

BRATEN	Einschubhöhe		Temperatur [C°]		Garzeit
Fleischart	Ventilator	Ober-/ Unterhitze	Ventilator	Ober-/ Unterhitze	in Min
Rindfleisch					Per 1 cm
Roastbeef / Filet, -innen leicht blutig „englisch“/saignant		3		250	12-15
Ofen vorgeheizt: -halb durchbraten „medium“		3		250	15-25
-durchbraten „well done“/bien cuit		3		210-230	25-30
Rinderbraten	2	2	160-180	200-220	120-140
Schweinefleisch					
Braten	2	2	160-180	200-210	90-140
Schinken	2	2	160-180	200-210	60-90
Schweinefilet		3		210-230	25-30
Kalbfleisch	2	2	160-170	200-210	90-120
Lammfleisch	2	2	160-180	200-220	100-120
Wild	2	2	175-180	200-220	100-120
Geflügel					
Hähnchen	2	2	170-180	210-220	40-55
Gans (ca. 2 kg)	2		160-180	190-200	150-180
Fisch	2	2	175-180	210-220	40-55

*** Die Angaben in der Tabelle beziehen sich immer auf 1 kg Lebensmittel.**

Für jedes weitere kg ist mit etwa 15-25 Min. mehr zu rechnen.

Backofenfunktion: Kombinierte Grill- und Oberhitze

GRILL Fleischart	Temp.[°C]	Grillzeit [min]
Hähnchen (ca. 1.5kg)	250	90-100
Hähnchen (ca. 2.0kg)	250	110-130



Grillgut nach Ablauf der halben Zeit, wenden.

Grillgut immer beobachten, kann schnell verbrennen.

Backofenfunktion: Grillhitze

GRILL Speisearart	Einschubhöhe von unten	Temp [°C]	Grillzeit [min]	
			Seite 1	Seite 2
Schweinekotelett	4	250	8-10	6-8
Schweineschnitzel	3	250	10-12	6-8
Schaschlik	4	250	7-8	6-7
Bratwürste	4	250	8-10	8-10
Roastbeef, (Steak ca. 1kg)	3	250	12-15	10-12
Kalbschnitzel	4	250	8-10	6-8
Kalbsteak	4	250	6-8	5-6
Hammekotelett	4	250	8-10	6-8
Lammkotelett	4	250	10-12	8-10
Hähnchen, halbiert (je 500g)	3	250	25-30	20-25
Fischfilet	4	250	6-7	5-6
Forelle (je ca. 200- 250g)	3	250	5-8	5-7

4.1 Praktische Hinweise zum Kochen und Backen/Braten

Nachfolgend finden Sie einige wichtige Hinweise, um energiesparend und effizient mit Ihrem neuen Kochfeld und dem Kochgeschirr umzugehen.

Um beim Backen Energie und Zeit zu sparen ist es ratsam folgende Hinweise zu beachten:

- Der Topfbodendurchmesser sollte gleich groß oder nur wenig grösser sein wie der Kochfelddurchmesser.
- Beim Kauf von Töpfen darauf achten, dass häufig der obere Topfdurchmesser angegeben wird. Der obere Topfdurchmesser ist meistens größer als der Topfboden.
- Schnellkochtöpfe sind durch den geschlossenen Garraum und den Überdruck besonders zeit- und energiesparend. Durch kurze Gardauer werden Vitamine geschont.
- Immer auf eine ausreichende Menge Flüssigkeit im Schnellkochtopf achten, da bei leer gekochtem Topf das Kochfeld und der Topf durch Überhitzung beschädigt werden können.
- Kochtöpfe nach Möglichkeit immer mit einem passenden Deckel verschließen.
- Zu jeder Speisemenge sollte der richtige Topf verwendet werden. Ein großer kaum gefüllter Topf benötigt viel Energie.
- Backformen und -bleche mit schwarzen Oberflächen leiten die Wärme besser und verkürzen die Backzeit.
- Backformen und -bleche mit hellen oder glänzenden Oberflächen sind beim Backen mit Ober-/Unterhitze nicht empfohlen, da der Boden des Backgutes möglicherweise nicht gut durchbäckt.
- Den Backofen für das Gebäck vorheizen. Geeignet für das Backen ist die 3. Einschubhöhe von unten.
- Die Angaben in den Tabellen sind nur Anhaltspunkte
- Die Restwärme vom Backofen nutzen. Den Backofen 5 früher ausschalten und den Kuchen noch 5 Minuten nachbacken lassen.

4.2 Backofen bedienen


Einschalten

Temperaturregler auf die gewünschte Backofentemperatur zwischen 50 - 250 °C einstellen

ACHTUNG

BESCHÄDIGUNGSGEFAHR!

Backofenenergieregler nicht mit Gewalt über die Endposition hinausdrehen.

- Betriebsanzeige leuchtet solange, bis die gewählte Temperatur im Backofen erreicht ist.
- Kontrollleuchte leuchtet gelb.
- Während des Backens schaltet sich die Betriebsanzeige  zeitweise ein- und aus (Thermostatfunktion des Backofens).
- Restwärme nutzen. Backofen etwa 5 Minuten früher ausschalten und die Speisen 5 Minuten nachbacken.

Ausschalten

Backofen Funktionswähler und Temperaturregler auf „0“ zurückdrehen.

Betriebsart Grill einschalten

Backofenfunktionswähler auf das Symbol Grill drehen.

1. Backofen während 5 Minuten (bei geschlossener Backofentür) durchwärmen.
2. Universalblech bzw. Grillrost mit der zu zubereitenden Speise in richtiger Höhe im Backofen anordnen.
3. Ein leeres Backblech für das abtropfende Fett unter dem Rost anordnen.



WARNUNG



BRANDGEFAHR!

Grillgut nicht zu weit nach hinten im Backofen schieben. Dort ist es sehr heiß. fette Grilladen könnten Feuer fangen.



WARNUNG



**VERBRENNUNGSGEFAHR
DURCH HEIÙE OBERFLÄCHEN!**

Backofen während des Grillens nicht unbeaufsichtigt lassen. **Kinder fernhalten!**



Bei der Backofenfunktion Umluft mit kombinierter Grill- und Oberhitze maximal die Temperatur 200 °C einstellen.

Kleine bis mittelgroÙe Fleischstücke auf der obersten Einschubleiste, direkt unter dem Infrarotheizkörper, grillen


- max.2-3 cm dicke Fleischportionen grillen.
- Fleisch- und Fischspeisen vor dem Grillen mit ein wenig Öl oder Fett einreiben.
- Speisen nach Ablauf der halben Grillzeit wenden.

Kombinierte Grill-/Oberhitze

Auf dieser Position erfolgt das Heizen mit Grill- und Oberhitze. Diese Funktion erlaubt eine höhere Oberflächentemperatur, für bessere Krustenbildung.

Geeignet zum gratinieren und überbacken.



-  Temperatur auf 250 °C einstellen!
Die Backofentür bei der Grillfunktion immer geschlossen halten.

4.3 Glaskeramikkochfeld bedienen

Das Kochfeld ist mit Kochzonen unterschiedlicher Durchmesser und Leistungen ausgestattet. Der Bereich, der erhitzt wird, ist auf dem Kochfeld klar bezeichnet. Das Kochgeschirr für die beste Heizleistung genau auf die bezeichnete Kochzone stellen.



WARNUNG



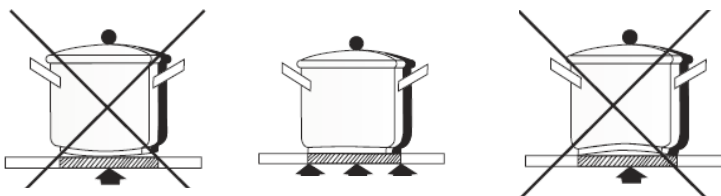
ELEKTRISCHER SCHLAG!

Glaskeramikkochfeld lässt sich nicht ausschalten

- Sofort Haushaltssicherung ausschalten.
- Keine Reparaturen am Geräte vornehmen.
- Kundendienst kontaktieren.

Geeignetes Kochgeschirr

- Kochfeldoberfläche und Topfboden müssen sauber und trocken sein.
- Töpfe und Pfannen mit einem einwandfreien, glatten Boden verwenden
- Hitzebeständiges Kochgeschirr benutzen und „Herstellerangaben beachten“
- Keine Töpfe benutzen, die aus Plastik bestehen oder deren innere Seite mit Aluminium beschichtet ist.



ACHTUNG

SACHSCHÄDEN!

Beschädigung des Glaskeramikkochfeldes durch raue Topfböden.
Nur einwandfreies Kochgeschirr verwenden.

Leistungsstufen (L-Stufen) der Energieregler

L-Stufe	Energieregler
1	Aufwärmen
2	Gemüse garen
3	Suppe kochen
4	langames Anbraten
5	Fleisch / Fisch braten
6	schnelles Kochen / Braten
	Zuschaltung Bräter Zone / Zweikreiskochfeld

Kochfeld einschalten

Energieregler auf die gewünschte Leistungsstufe drehen

Die Heizungszone wird über die Energieregler auf der Bedienblende reguliert. Regulierung vom Warmhalten (ungefähr 7 % des Heizvermögens) bis zur maximalen Temperatur möglich.

Neben dem Energieregler bzw. Taktschalter ist jeweils ein Kochfeldschema angebracht, das die Position des zutreffenden Kochfeldes anzeigt. Eine Lichtanzeige gibt an, sobald das Kochfeld eine Temperatur von 50° C übersteigt (Restwärmeanzeige). Die Anzeigeerleuchtet erst, sobald diese Temperatur wieder unterschritten wird.

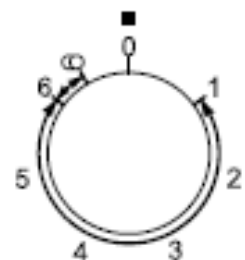
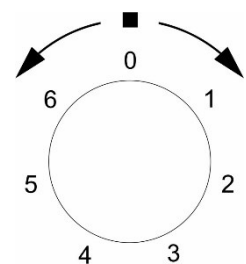
Bräter Zone / Zweikreiskochfeld umschalten

Den jeweiligen Energieregler bzw. Taktschalter (Zweikreiszone / Bräter Zone) nach rechts bis zum entsprechenden Symbol drehen.

1. Bräter Zone / Zweikreiszone ist eingeschaltet.
2. Heizleistung mit dem Energieregler regulieren

Kochfeld ausschalten

- Energieregler auf „0“ drehen.



Glaskeramikkochfeld nach jedem Gebrauch reinigen

- Kochfeld mit einem feuchten Tuch und ein wenig Spülmittel abwischen.
- Kochfeld mit einem sauberen Tuch trockenreiben.
- Eventuelle Speisereste und Fettspritzer gleich entfernen.
- Weitere Angaben zur Reinigung siehe Kapitel ‚Reinigung und Pflege‘.



WARNUNG

VERBRENNUNGEN DURCH HEISSE OBERFLÄCHEN DES GLASKERAMIKKOCHFELDES!

Kochstellen und deren Umgebung werden sehr heiß.

- Niemals heiße Oberflächen berühren.
- Wenn das Kochen beendet ist, das Gerät ausschalten.
- Die Heizelemente nicht brennen lassen, wenn die Töpfe oder Pfannen leer oder nicht vorhanden sind.
- Schutzbedürftige Personen, Kinder unter 8 Jahren und Haustiere vom Kochfeld fern halten.

5 Reinigung und Pflege

Vor sämtlichen Reinigungs- und Wartungsarbeiten Gerät ausschalten und vollständig auskühlen lassen.

WARNUNG

STROMSCHLAGGEFAHR!

Niemals einen Dampfreiniger zur Reinigung verwenden. Feuchtigkeit könnte in elektrische Bauteile gelangen. Undichtigkeiten am Glaskeramikkochfeld und Backofen

VORSICHT

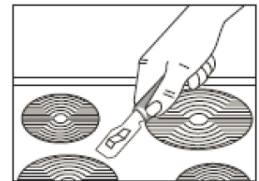
VERBRÜHUNGSGEFAHR!

Die Wassertemperatur ist so zu wählen, dass keine Verbrühungsgefahr entstehen kann!

VORSICHT

VERLETZUNGSGEFAHR!

Schnittverletzung bei der Benutzung von Rasierklingschabern.
Rasierklingen sind äußerst scharf. Reinigung vorsichtig durchführen.



VORSICHT

VERLETZUNGSGEFAHR!

Bei Reinigungs-/Wartungsarbeiten am Gerät, die Hände und Finger vor Einklemmen in Tür und Schnappscharnieren schützen

Glaskeramikkochfeld reinigen

In den folgenden Fällen sofort die Energiezufuhr auf «0» drehen und

- bei Rückständen von Zucker die Oberfläche mit heißem Wasser behandeln.
- bei Bruchstücken von Aluminiumfolie und aus Versehen geschmolzenem Material aus Kunststoff / Plastik die Oberfläche mit heißem Wasser und einem Rasierklingschaber sorgfältig behandeln.
- Das Glaskeramikkochfeld mit einem feuchten Tuch reinigen und mit einem trockenen Tuch trockenwischen.
- Verschmutzungen mit heißem Wasser und Spülmittel oder mit einem handelsüblichen Keramikkochfeldreiniger das Glaskeramikkochfeld reinigen.
- Verschüttetes Essen, Speisereste und Fettspritzer sofort wegwischen.
- Hartnäckige Verschmutzungen mit speziellen Reinigern entfernen.
- Verwendung von speziellen handelsüblichen Glaskeramikreinigern unbedingt die Angaben des Herstellers beachten!

Backofen reinigen

- 1 Backofen zuerst abkühlen lassen.
- 2 Bei der Reinigung die Backofenbeleuchtung einschalten, um dadurch eine bessere Sicht im Arbeitsbereich zu bekommen.
- 3 Backofen-Innenraum nur mit warmem Wasser und etwas Spülmittel reinigen.

Steam Clean-Dampfreinigung

- 4 In eine in die erste Einschubleiste von unten gestellte Schüssel 0,25 l Wasser (1 Glas) gießen,
- 5 Backofentür schließen,
- 6 Backofen-Temperaturregler auf „50 °C“ und Backofen-Funktionsregler auf „Unterhitze“ drehen,
- 7 Backofen-Innenraum ca. 30 Minuten vorheizen,
- 8 Backofentür öffnen, Innenraum mit Tuch oder Schwamm auswischen und dann mit warmem Wasser und Spülmittel reinigen.
- 9 Backofen-Innenraum mit einem sauberem Tuch trocknen.



Hartnäckige Verschmutzungen mit speziellen Backofenreinigern entfernen. Bei Verwendung von speziellen Backofenreinigern unbedingt die Angaben des Herstellers beachten!

5.1 Backofentür aushängen

Zum Reinigen und für einen besseren Zugang zum Backofen-Innenraum lässt sich die Backofentür aushängen.

- 10 Backofentür öffnen, die Klappbügel an den Scharnieren an beiden Seiten nach oben drücken.
- 11 Tür leicht zudrücken, anheben und nach vorne herausziehen.
- 12 Das Einsetzen der Backofentür erfolgt in umgekehrter Reihenfolge. *Klappbügel nach oben drücken
- 13 Beim Einsetzen sicherstellen, dass die Ausparung des Scharniers richtig zu dem Haken des Scharnierhalters passt.
- 14 Danach sind die beiden Klappbügel unbedingt wieder nach unten zu legen. Ist das nicht der Fall, können Scharniere beim Schließen der Backofentür beschädigt werden.

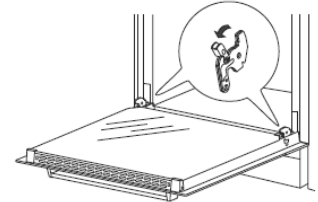


Abbildung 12 Backofentür

Innere Glasplatte reinigen

Zum Reinigen lässt sich die in der Backofentür eingelassene innere Glasplatte entnehmen.

- 1 Beide Kunststoffteile an den oberen seitlichen Ecken der Backofentür aufschrauben und zur Seite legen.
- 2 Die Glasplatte entnehmen, reinigen.
- 3 Das Einsetzen der Glasplatte erfolgt in umgekehrter Reihenfolge. Glasplatte wieder mit den beiden Kunststoffteilen sichern.

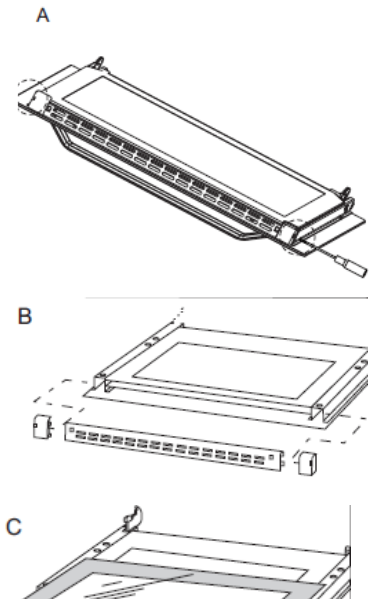


Abbildung 13 Backofentür-Glas

5.2 Leuchtmittel auswechseln

Leuchtmitteldaten Backofenleuchte (für Temperaturen bis 300 °C geeignet):

Spannung: 230V

Leistung: 25W

Hitzebeständigkeit: T300

Fassung: G9 (Steckleuchte)

Zum Auswechseln der Backofenbeleuchtung folgende Schritte einhalten.:

1. Sicherung ausschalten.
2. Backofen auskühlen lassen.
3. Backofentür öffnen und das Schutzglas entnehmen.
4. Defektes Leuchtmittel linksrum drehen und lösen.
5. Neues Leuchtmittel eindrehen.
6. Schutzglas weiter aufsetzen.
7. Sicherung einschalten.
8. Backofen-Funktionswähler auf Stufe «Licht» drehen und prüfen ob das Leuchtmittel funktioniert.
9. Im Störfall den Kundendienst kontaktieren.

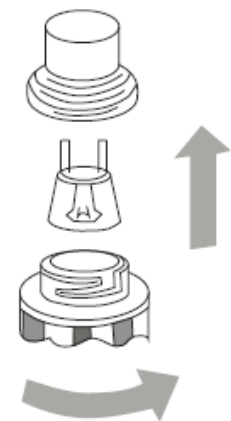


Abbildung 14
Innenbeleuchtung

6 Service

Sollte es Ihnen nicht gelingen, den Fehler zu beheben, wenden Sie sich bitte an Ihren Kundendienst. Führen Sie in diesem Fall keine weiteren Arbeiten, vor allem an den elektrischen Teilen des Gerätes, selbst aus.



Beachten Sie, dass der Besuch des Kundendiensttechnikers im Falle einer Fehlbedienung oder einer der beschriebenen Störungen auch während der Garantiezeit nicht kostenlos ist.

Serviceadresse:

EGS GmbH

Dieselstrasse 1

33397 Rietberg / DEUTSCHLAND

Kundentelefon für Deutschland: +49 2944 9716-791

Kundentelefon für Österreich: +43 820 200-170

Kundentelefon für Belgien, Niederlande, Luxemburg
+49 2944 9716-791

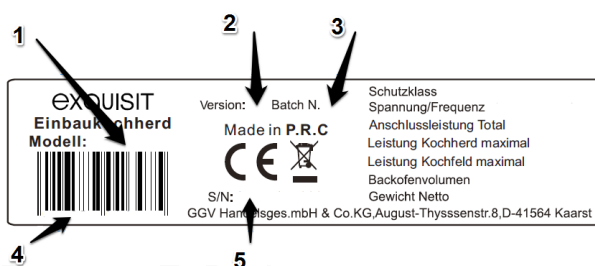
Email: kontakt@egs-gmbh.de

(Reparaturaufträge können auch online erfasst werden.)

Internet: www.egs-gmbh.de

Folgende Angaben werden benötigt um Ihren Auftrag zu bearbeiten:

- vollständige Anschrift, Tel. NR.,
- Fehlerbeschreibung
- Angaben Typenschild



Typenschild

Das Typenschild ist im Gerät am Türrahmen (Backofen) oder auf der Rückseite des Gerätes (Kochfeld) angebracht. Bei Einbaugeräten ist zusätzlich ein Typenschild im Beipack, zusammen mit der Bedienungsanleitung.

1	Modell	2	Version	3	Batch
4	EAN	5	Seriennummer		

7 Garantiebedingungen

Als Käufer eines Exquisit – Gerätes stehen Ihnen die gesetzlichen Gewährleistungen aus dem Kaufvertrag mit Ihrem Händler zu. Zusätzlich räumen wir Ihnen eine Garantie zu den folgenden Bedingungen ein:

Leistungsdauer

Die Garantie läuft 24 Monate ab Kaufdatum (Kaufbeleg ist vorzulegen). Während den ersten 6 Monaten werden Mängel am Gerät unentgeltlich beseitigt, Voraussetzung ist, dass das Gerät ohne besonderen Aufwand für Reparaturen zugänglich ist. In den weiteren 18 Monaten ist der Käufer verpflichtet nachzuweisen, dass der Mangel bereits bei Lieferung bestand.

Bei gewerblicher Nutzung (z.B. in Hotels, Kantinen), oder bei Gemeinschaftsnutzung durch mehrere Haushalte, beträgt die Garantie 12 Monate ab Kaufdatum (Kaufbeleg ist vorzulegen). Während den ersten 6 Monaten werden Mängel am Gerät unentgeltlich beseitigt, Voraussetzung ist, dass das Gerät ohne besonderen Aufwand für Reparaturen zugänglich ist. In den weiteren 6 Monaten ist der Käufer verpflichtet nachzuweisen, dass der Mangel bereits bei Lieferung bestand.

Durch die Inanspruchnahme der Garantie verlängert sich die Garantie weder für das Gerät, noch für die neu eingebauten Teile.

Umfang der Mängelbeseitigung

Innerhalb der genannten Fristen beseitigen wir alle Mängel am Gerät, die nachweisbar auf mangelhafte Ausführung oder Materialfehler zurückzuführen sind. Ausgewechselte Teile gehen in unser Eigentum über.

Ausgeschlossen sind:

Normale Abnutzung, vorsätzliche oder fahrlässige Beschädigung, Schäden, die durch Nichtbeachtung der Gebrauchsanweisung, unsachgemäße Aufstellung, bzw. Installation oder durch Anschluss an falsche Netzspannung entstehen, Schäden, aufgrund von chemischer, bzw. elektrothermischer Einwirkung oder durch sonstige anormale Umweltbedingungen, Glas-, Lack- oder Emailleschäden und evtl. Farbunterschiede sowie defekte Glühlampen. Ebenso sind Mängel am Gerät ausgeschlossen, wenn die aufgrund von Transportschäden zurückzuführen sind. Wir erbringen auch dann keine Leistungen, wenn – ohne unsere besondere, schriftliche Genehmigung – von nicht ermächtigten Personen am Exquisit - Gerät Arbeiten vorgenommen oder Teile fremder Herkunft verwendet wurden. Diese Einschränkung gilt nicht für mangelfreie, durch einen qualifizierten Fachmann mit unseren Originalteilen, durchgeführte Arbeiten zur Anpassung des Gerätes an die technischen Schutzvorschriften eines anderen EU-Landes.

Geltungsbereich

Unsere Garantie gilt für Geräte, die in einem EU-Land erworben wurden und die in der Bundesrepublik Deutschland oder Österreich in Betrieb sind.

Für Geräte, die in einem EU-Land erworben und in ein anderes EU-Land gebracht wurden, werden Leistungen im Rahmen der jeweils landesüblichen Garantiebedingungen erbracht. Eine Verpflichtung zur Leistung der Garantie besteht nur dann, wenn das Gerät den technischen Vorschriften des Landes, in dem der Garantieanspruch geltend gemacht wird, entspricht.

Für Reparaturaufträge ausserhalb der Garantiezeit gilt:

Wird ein Gerät repariert, sind die Reparaturrechnungen sofort fällig und ohne Abzug zu bezahlen.

Wird ein Gerät überprüft, bzw. eine angefangene Reparatur nicht zu Ende geführt, werden Anfahrt- und Arbeitspauschalen berechnet. Die Beratung durch unser Kundenberatungszentrum ist unentgeltlich.

Im Servicefall oder bei Ersatzteilbestellungen wenden Sie sich bitte an unseren Kundendienst EGS GmbH Kundentelefon für Deutschland: +49 2944 9716-791

GGV Handelsgesellschaft mbH & Co. KG, August-Thyssen-Str. 8, D-41564 Kaarst-Holzbüttgen

8 Entsorgung



Dieses Gerät ist ausgezeichnet lt. Vorgabe der Europäischen Entsorgungsvorschrift

2012 / 19 / EU

■ Sie stellt sicher, dass das Produkt ordentlich entsorgt wird. Durch die umweltgerechte Entsorgung stellen Sie sicher, dass eventuelle gesundheitliche Schäden durch Falschentsorgung vermieden werden.

Das Symbol der Tonne auf dem Produkt oder den Begleitpapieren zeigt an, dass dieses Gerät nicht wie Haushaltsmüll zu behandeln ist. Stattdessen soll es dem Sammelpunkt zugeführt werden für die Wiederverwertung von elektrischen und elektronischen Gerätschaften.

Die Entsorgung muss nach den jeweils örtlich gültigen Bestimmungen vorgenommen werden. Für weitere Informationen wenden Sie sich an Ihre örtliche Behörde oder Entsorgungsfirma.

Machen Sie ausgediente Altgeräte vor der Entsorgung unbrauchbar:

- Ziehen Sie den Netzstecker aus der Steckdose.
- Trennen Sie den Stecker vom Netzkabel.

Kinder können Gefahren, die im Umgang mit Haushaltsgeräten liegen, oft nicht erkennen. Sorgen Sie für die notwendige Aufsicht und lassen Sie Kinder nicht mit dem Gerät spielen.

9 Technische Daten

MARKE		EXQUISIT
Modell		Ehe156-2-1 UBZ
Spannung / Frequenz	V/Hz	380-415
Anschlussleistung gesamt	W	8550
Anschlussleistung Ofen	W	2250
Grill	W	1950
Leistung Backleuchte	W	25
Abmessungen, unverpackt Herd	mm BxTxH	595x558x595
Gewicht, unverpackt	kg	30
EAN Nr. Backofen		4016572402926
EAN Nr. Kochfeld		4016572402933

*Technische Änderungen vorbehalten.

Alle gerätespezifischen Daten des Energielabels sind durch den Gerätehersteller nach europaweit genormten Messverfahren unter Laborbedingungen ermittelt worden. Sie sind in der EN 50304 festgehalten. Der tatsächliche Energieverbrauch der Geräte im Haushalt hängt natürlich vom Aufstellungsort und vom Nutzerverhalten ab und kann daher auch höher liegen als die vom Gerätehersteller unter Normbedingungen ermittelten Werte.

CE Kennzeichen

Dieses Gerät entspricht zum Zeitpunkt seiner Markteinführung den Anforderungen die in den Richtlinien des Rates zur Angleichung der Rechtsvorschriften der Mitgliedsstaaten über die elektromagnetische Verträglichkeit RL 2014/30/EU und über die Verwendung elektrischer Betriebsmittel innerhalb bestimmter Spannungsgrenzen RL 2014/35/EU festgelegt sind.

Dieses Gerät ist mit dem CE Zeichen gekennzeichnet und verfügt über eine Konformitätserklärung zur Einsichtnahme durch die zuständigen Marktüberwachungsbehörden.

exQUISIT

GGV HANDELGES. MBH & CO. KG
AUGUST-THYSSEN-STR.8
D-41564 KAARST
GERMANY

ehe156-2-1ubz_04901023_k04.docx

www.exquisit.de