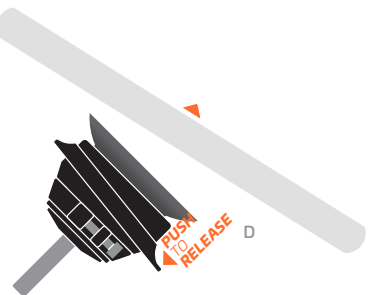
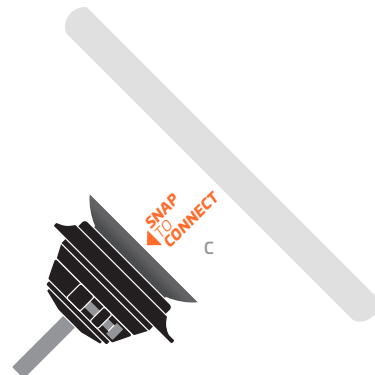
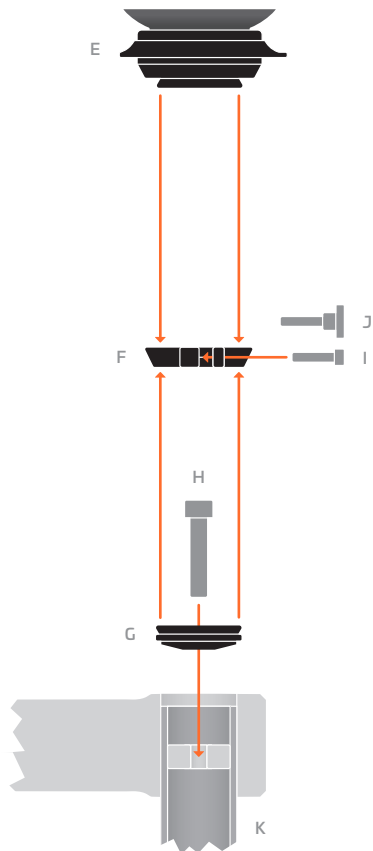
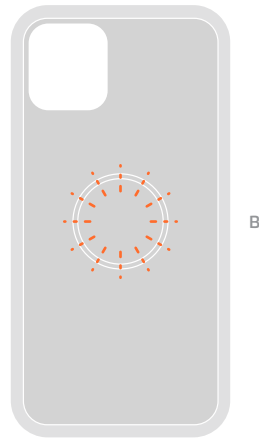
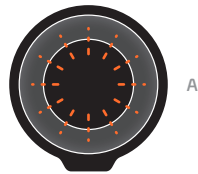




www.fidlock-bike.com/manuals/vacuum-aheadcapbase



FIDLOCK®

VACUUM
ahead cap base

DE

Bitte lesen Sie diese Gebrauchsanweisung vor Montage und erster Benutzung sorgfältig durch und bewahren Sie sie auf!

○ SICHERHEITSHINWEISE

VACUUM ist ein Haltersystem, bei dem base (Abb. A) und case (Abb. B) durch Magnete zusammengehalten und von einem Saugnapf gesichert werden, an dem ein Unterdruck entsteht, sobald hohe Kräfte auf das case wirken. Die Verwendung der VACUUM ahead cap base und eines verwendeten VACUUM phone case darf ausschließlich in Verbindung mit den dafür vorgesehenen VACUUM-Originalprodukten erfolgen. Andernfalls kann es zu Funktionsbeeinträchtigungen kommen.

Achtung: Nicht für Extremsportarten, wie zum Beispiel BMX oder Downhill geeignet (Geländeabfahrten mit über 60 km/h)! Nicht für den Einsatz an Motorrädern und Kraftfahrzeugen geeignet!

Benutzen Sie Ihr Smartphone nicht während der Fahrt und lassen Sie sich dabei nicht von dem Gerät ablenken.

Die VACUUM ahead cap base ist nicht spülmaschineneeignet und nicht mikrowelleneeignet! Zur Reinigung bitte ausschließlich klares Wasser benutzen. Legen Sie VACUUM ahead cap base nicht in den Gefrierschrank!

Stellen Sie sicher, dass das VACUUM phone case von der VACUUM ahead cap base vollständig angezogen werden kann, ohne gegen Vorbau, Lenker oder andere Fahrradkomponenten oder Fahrradzubehörteile zu stoßen. Der Bedienhebel der VACUUM ahead cap base darf keine anderen Bauteile des Fahrrads berühren und muss frei beweglich sein.

Stellen Sie sicher, dass Sie zu keinem Zeitpunkt mit dem Knien oder anderen Körperteilen unbeabsichtigt gegen das VACUUM phone case stoßen können, da sich andernfalls das VACUUM phone case von der VACUUM ahead cap base lösen kann. Es besteht Verletzungsrisiko.

Beachten Sie die Hersteller-Hinweise zum maximal zugelassenen Anzugsmoment an Lenker oder Vorbau.

Prüfen Sie vor jeder Benutzung, ob VACUUM ahead cap base und das verwendete VACUUM phone case richtig verbunden, frei von Kratzern und frei von Verschmutzungen sind!

Sollten Mängel gleich welcher Art auftreten, stellen Sie die Benutzung umgehend ein und kontaktieren Sie ihren Fachhändler! Vergessen Sie nicht, Ihr Smartphone beim Weggehen vom Fahrrad mitzunehmen!

○ TECHNISCHE DATEN

Kompatibilität: Fahrräder mit 1 1/4" Ahead-Steuersatz und runden, verschraubten Headsetkappen und Krallenmutter/Steuersatzexpander mit M6 Gewinde
Materialien: PA6, PA66GF15, PA66GF30, Neodym, Edelstahl, Aluminium, Silikon
Made in China

○ MONTAGE

Die Montage der VACUUM ahead cap base (Abb. E) erfolgt an der zugehörigen Headsetkappe. Prüfen Sie vor der Montage die ordnungsgemäße Montage und Funktion Ihres Steuersatzes.

Lösen Sie die Schraube der bestehenden Headsetkappe und entfernen Sie diese.

Schrauben Sie die mitgelieferte Headsetkappe (Abb. C) mit der zugehörigen Schraube (Abb. H) auf Ihren Gabelschaft (Abb. K) und ziehen Sie die Schraube mit einem Anzugsmoment von 3Nm (Newtonmeter) fest.

Setzen Sie die VACUUM ahead cap base zusammen mit der Klemmschelle (Abb. F) auf die Headsetkappe, sodass diese einrastet.

Ziehen Sie die Klemmschelle wahlweise mit der mitgelieferten Inbus- (Abb. I) oder Rändelschraube (Abb. J) so fest, dass die VACUUM ahead cap base sich nicht mehr von Hand auf der Headsetkappe verdrehen lässt.

Achten Sie bei der Montage der VACUUM ahead cap base darauf, dass die diese festsetzt und der Saugnapf nach oben zeigt.

Wenn Sie sich bei der Montage unsicher sind, bitten Sie Ihren Fachhändler um Rat!

○ BENUTZUNG

Machen Sie sich vor Fahrtantritt mit der Handhabung des VACUUM-Haltersystems vertraut und überprüfen Sie dessen einwandfreie Funktion. Vergewissern Sie sich, dass die Montage ordnungsgemäß erfolgt ist.

Um das verwendete VACUUM phone case mit dem Fahrrad zu verbinden, führen Sie dieses an die VACUUM ahead cap base (Abb. C). Lassen Sie das VACUUM phone case auf die VACUUM ahead cap base schnappen. Sie hören das „Schnapp-Geräusch“, sobald sich VACUUM phone case und VACUUM ahead cap base berühren.

Zum Lösen des verwendeten VACUUM phone case von der VACUUM ahead cap base drücken Sie den Bedienhebel an der VACUUM ahead cap base nach unten (Abb. D). Entnehmen Sie bei gedrücktem Bedienhebel das verwendete VACUUM phone case nach oben und lassen dann den Bedienhebel wieder in die Ausgangsposition schnappen.

Sollte die VACUUM ahead cap base oder das verwendete VACUUM phone case verschmutzt sein, reinigen Sie diese umgehend mit klarem Wasser.

○ BESTIMMUNGSGEMÄSSE VERWENDUNG

Die VACUUM ahead cap base ist für die Montage und Benutzung an der mitgelieferten Headsetkappe an einem kompatiblen Steuersatz (siehe Technische Daten) eines Fahrrads vorgesehen und darf nur in Verbindung mit den dafür genannten kompatiblen Smartphones verwendet werden.

Jede von der bestimmungsgemäßen Verwendung abweichende Benutzung gilt als bestimmungswidrig und ist untersagt, da es ansonsten zu Fehlfunktionen, Beschädigungen oder Verletzungen führen kann.

○ HAFTUNG

Wir haben alle Anstrengungen unternommen, um die Gebrauchsanweisung richtig, vollständig und so exakt wie möglich zu gestalten. Abweichungen können nicht vollständig ausgeschlossen werden, sodass für Fehler in der zur Verfügung gestellten Gebrauchsanweisung keine Haftung übernommen werden kann.

Für Schäden, die durch die Nichtbeachtung der Gebrauchsanweisung entstehen, übernehmen wir keine Haftung.

Wird die VACUUM ahead cap base zweckfremd, unsachgemäß verwendet oder eigenmächtig repariert, kann keine Haftung für eventuelle Schäden übernommen werden.

○ IMPRESSUM

Dieses Produkt ist durch eine oder mehrere der folgenden veröffentlichten Patentanmeldungen geschützt: JP2021501835A, EP3707397A2, KR10202001000527A, CN110719998A, DE102017125846A1, DE102019123714A1

Für nähere Informationen besuchen Sie unsere Website:
www.fidlock-bike.com.

FIDLOCK GmbH, Kirchhorster Straße 39, 30659 Hannover, Deutschland,
AG Hannover, HRB 204281, E-Mail: info@fidlock-bike.com

EN

Please read these instructions carefully before assembly and first use and keep them for later use!

○ SAFETY INFORMATION

VACUUM is a holder system that holds the base (Fig. A) and case (Fig. B) together by magnets and is secured with a suction cup that produces VACUUM pressure once the case is subjected to high forces.

The VACUUM ahead cap base and a VACUUM phone case may only be used in connection with the intended VACUUM original products. Otherwise malfunctions may occur.

Important: Not suitable for extreme sports, such as BMX or downhill (descents at over 60 km/h)! Not suitable for use on motorcycles and other motor vehicles!

Do not use your smartphone or let yourself be distracted by the device while in motion.

The VACUUM ahead cap base is not dishwasher or microwave safe! Please use only pure water for cleaning.

Do not place the VACUUM ahead cap base in the freezer!

Make sure that the VACUUM phone case can be completely joined with the VACUUM ahead cap base without bumping against the stem, handlebars or other bicycle components or accessories.

The operating lever of the VACUUM ahead cap base must never touch other parts of the bicycle and must be able to move freely.

Take care never to accidentally bump the VACUUM phone case with your knees or other body parts at any time; otherwise, the VACUUM phone case could come free from the VACUUM ahead cap base. This could pose an injury hazard.

Observe the manufacturer's instructions concerning the maximum permissible tightening torque on the handlebars or stem.

Before every use, check whether the VACUUM ahead cap base and the used VACUUM phone case are correctly joined and free of scratches and dirt! If you discover defects of any kind, cease use immediately and contact your retailer!

Do not forget to take your smartphone with you when leaving the bicycle unattended!

○ TECHNICAL DATA

Compatibility: Bicycles with 1 1/4" threadless headset and round, bolted headset caps and claw nuts/headset expanders with M6 thread
Materials: PA6, PA66GF15, PA66GF30, neodymium, stainless steel, aluminium, silicone
Made in China

○ ASSEMBLY

The VACUUM ahead cap base (Fig. E) is mounted to the associated headset cap. Before mounting, check the proper assembly and function of your headset.

Loosen the screw of the existing headset cap and remove it. Screw the supplied headset cap (Fig. G) to your steer tube (Fig. K) using the supplied screw (Fig. H) and tighten the screw with a torque of 3Nm (newton-metres).

Place the VACUUM ahead cap base together with the shell clamp (Fig. F) on the headset cap so that they snap into place.

Tighten the shell clamp with either the supplied hexagon socket screw (Fig. I) or knurled thumb screw (Fig. J) until the VACUUM ahead cap base can no longer be twisted on the headset cap by hand.

When mounting the VACUUM ahead cap base, make sure that it is seated firmly and that the suction cup faces up.

If you are unsure of how to assemble or mount the product properly, consult your retailer for advice!

○ USEAGE

Before starting cycling, familiarise yourself with the handling of the VACUUM holder system and check that it is functioning properly. Confirm that the product has been assembled properly.

To join the VACUUM phone case with a bike, move it close to the VACUUM ahead cap base (Fig. C). Allow the VACUUM phone case to snap onto the VACUUM ahead cap base. You will hear a "snapping sound" once the VACUUM phone case and VACUUM ahead cap base make contact.

When removing the VACUUM phone case from the VACUUM ahead cap base, press the lever on the VACUUM ahead cap base downward (Fig. D). While pressing down the lever, lift up the VACUUM phone case and then let the lever snap back to the starting position.

If the VACUUM ahead cap base or the used VACUUM phone case is dirty, clean them immediately with pure water.

○ INTENDED USE

The VACUUM ahead cap base is intended for mounting and use on the supplied headset cap on a compatible headset (see technical data) of a bicycle and may only be used in connection with the listed compatible smartphones. Any other use is considered improper and is prohibited as it could lead to malfunctions, damage or injuries.

○ LIABILITY

We have gone to great lengths to ensure that the operating instructions are correct, complete and as precise as possible. However, deviations cannot be entirely ruled out, and no liability can be accepted for errors in the provided operating instructions.

We accept no liability for damage resulting from failure to heed the operating instructions.

If the VACUUM ahead cap base is used improperly or for another purpose or is repaired by the user, no liability is accepted for any damages.

○ LEGAL INFORMATION

This product is protected by one or more of the following published patent applications: JP2021501835A, EP3707397A2, KR10202001000527A, CN110719998A, DE102017125846A1, DE102019123714A1

See our website for more information: www.fidlock-bike.com.

FIDLOCK GmbH, Kirchhorster Straße 39, 30659 Hannover, Germany,
AG Hannover, HRB 204281, E-mail: info@fidlock-bike.com

FR

Merci de lire attentivement cette notice d'utilisation avant le montage et la première utilisation et de la conserver!

CONSIGNES DE SÉCURITÉ

VACUUM est un système de support avec lequel le base (Fig. A) et la case (Fig. B) sont maintenus ensemble et fixés par une ventouse sur laquelle une dépression est exercée dès que le case est soumis à des forces élevées.

La *VACUUM ahead cap base* et un *VACUUM phone case* peuvent être utilisés exclusivement en association avec les produits originaux VACUUMprévus à cet effet. Dans le cas contraire, des dysfonctionnements peuvent apparaître.

Attention : Ne convient pas à des sports extrêmes, par exemple BMX ou VTT de descente (descentes de terrain à plus de 60 km/h) ! Ne convient pas à un usage sur des motos et des véhicules motorisés !

N'utilisez pas votre smartphone pendant le trajet et ne vous laissez pas à ce moment distraire par l'appareil.

Ne pas mettre la *VACUUM ahead cap base* dans le lave-vaisselle ni au four micro-ondes ! Pour le nettoyage, utiliser exclusivement de l'eau claire.

Ne placez pas la *VACUUM ahead cap base* dans le congélateur !

Assurez-vous que le *VACUUM phone case* puisse être attiré entièrement par la *VACUUM ahead cap base* sans cogner contre la potence, le guidon ou d'autres éléments ou accessoires du vélo.

Le levier de commande de la *VACUUM ahead cap base* ne doit pas entrer en contact avec d'autres composants du vélo et doit bouger librement.

Assurez-vous que vous ne puissiez à aucun moment taper involontairement contre le *VACUUM phone case* avec le genou ou d'autres parties du corps. Dans le cas contraire, le *VACUUM phone case* peut se détacher de la *VACUUM ahead cap base*. Il existe un risque de blessure.

Respectez les consignes du fabricant relatives au couple de serrage maximal admissible pouvant être appliqué sur le guidon ou la potence.

Avant chaque utilisation, vérifiez que la *VACUUM ahead cap base* et le *VACUUM phone case* utilisé sont correctement reliés, qu'ils ne présentent pas de rayures et qu'ils ne sont pas sales ! Si des défauts de quelque nature que ce soit devaient apparaître, interrompez immédiatement l'utilisation et contactez le revendeur spécialisé !

N'oubliez pas d'emporter votre smartphone lorsque vous laissez votre vélo!

CARACTÉRISTIQUES TECHNIQUES

Compatibilité : Vélos avec jeu de direction Aheadset 1¼" et bouchons de potences ronds, vissés et écrou à griffe/expandeur de jeu de direction avec filetage M6

Matériaux : PA6, PA66GF15, PA66GF30, néodyme, acier inoxydable, aluminium, silicone
Made in China

MONTAGE

La *VACUUM ahead cap base* (Fig. E) se monte sur le bouchon de potence associé. Avant le montage, vérifiez que le montage et le fonctionnement de votre jeu de direction sont corrects.

Dévissez la vis du bouchon de potence présent et retirez-la.

Vissez le bouchon de potence (Fig. G) fourni avec la vis associée (Fig. H) sur la fourche (Fig. K) et vissez la vis avec un couple de serrage de 3Nm (Newton-mètres).

Placez la *VACUUM ahead cap base* avec le collier de serrage (Fig. F) sur le bouchon de potence pour l'enclencher dessus.

Resserrez solidement le collier de serrage avec au choix la vis à six pans creux (Fig. I) ou la vis moletée (Fig. J) de manière à ce que la *VACUUM ahead cap base* ne puisse plus être tournée à la main sur le bouchon de potence.

Lors du montage de la *VACUUM ahead cap base*, veillez à ce qu'elle soit solidement fixée et que la ventouse soit orientée vers le haut.

En cas de doutes lors du montage, demandez conseil à votre revendeur spécialisé!

UTILISATION

Avant le départ, familiarisez-vous avec le maniement du système de support VACUUM et vérifiez son parfait fonctionnement. Assurez-vous que le montage est effectué correctement.

Pour relier le *VACUUM phone case* utilisé au vélo, approchez-le de la *VACUUM ahead cap base* (Fig. C). Laissez le *VACUUM phone case* s'enclencher sur la *VACUUM ahead cap base*. Vous entendez le clic dès que le *VACUUM phone case* et la *VACUUM ahead cap base* entrent en contact.

Pour détacher le *VACUUM phone case* utilisé d'une *VACUUM ahead cap base*, abaissez le levier de commande présent sur la *VACUUM ahead cap base* (Fig. D). Lorsque le levier de commande est abaissé, retirez le *VACUUM phone case* utilisé par le haut et laissez alors revenir le levier de commande en position de départ.

Si la *VACUUM ahead cap base* ou le *VACUUM phone case* utilisé sont sales, nettoyez-les immédiatement à l'eau claire.

UTILISATION CONFORME

La *VACUUM ahead cap base* est conçue pour être montée et utilisée sur le bouchon de potence fourni sur un jeu de direction compatible (voir caractéristiques techniques) d'un vélo et ne peut être utilisée qu'en association avec les smartphones dont la compatibilité est indiquée sur l'emballage. Toute utilisation contraire à l'utilisation conforme est considérée comme non conforme et est interdite, car cela peut provoquer sinon des dysfonctionnements, des détériorations ou des blessures.

RESPONSABILITÉ

Nous avons dépouillé tous nos efforts pour concevoir une notice d'utilisation correcte, complète et aussi exacte que possible. Des différences ne peuvent être totalement exclues, de sorte qu'aucune responsabilité ne peut être assumée pour les erreurs présentes dans la notice d'utilisation mise à disposition. Nous n'assumons aucune responsabilité pour les dommages résultant du non-respect de la notice d'utilisation. Si la *VACUUM ahead cap base* est utilisée autrement, incorrectement, ou réparé de manière non concertée, aucune responsabilité ne peut être assumée pour d'éventuels dommages.

MENTION LÉGALE

Pour ce produit ont été déposés les brevets : JP2021501835A, EP3707397A2, KR1020200100527A, CN110719998A, DE102017125846A1, DE102019123714A1

Pour plus d'informations, visitez notre site Internet : www.fidlock-bike.com.

FIDLOCK GmbH, Kirchhorster Strasse 39, 30659 Hanovre, Allemagne, Tribunal de district d'Hanovre, HRB 204281, e-mail : info@fidlock-bike.com

ES

Lea detenidamente estas instrucciones de uso antes de utilizar el producto por primera vez y guárdelas bien.

INDICACIONES DE SEGURIDAD

VACUUM es un sistema de soporte en el que la funda base (fig. A) y la case (fig. B) se unen con imanes y quedan fijadas mediante una ventosa que genera una presión negativa en cuanto se ejerce una fuerza elevada sobre la funda case.

La *VACUUM ahead cap base* y la *VACUUM phone case* utilizada solo deben usarse en combinación con los productos originales VACUUM previstos para ello. De lo contrario, pueden producirse fallos de funcionamiento.

Atención : ¡este producto no es apto para deportes extremos, como, por ejemplo, BMX o ciclismo de descenso (downhill) (descensos a velocidades superiores a 60 km/h)! ¡Este producto no es apto para su uso en motocicletas o automóviles!

No utilice el móvil durante el trayecto ni deje que le distraiga.

La *VACUUM ahead cap base* no es apta para su limpieza en el lavavajillas ni para su uso en el microondas. Utilice exclusivamente agua limpia para la limpieza.

¡No introduzca la *VACUUM ahead cap base* en el congelador!

Asegúrese de que toda la superficie de la *VACUUM phone case* pueda fijarse magnéticamente en la *VACUUM ahead cap base* sin que choque contra la potencia, el manillar ni ningún otro componente o accesorio de la bicicleta.

La palanca de la *VACUUM ahead cap base* no debe tocar ningún otro componente de la bicicleta y debe poder moverse libremente.

Asegúrese de que no pueda chocarse accidentalmente en ningún momento con la rodilla ni con ninguna otra parte del cuerpo contra la *VACUUM phone case*, ya que, de lo contrario, la *VACUUM phone case* podría soltarse de la *VACUUM ahead cap base*. Existe riesgo de lesiones.

Observe las indicaciones del fabricante en cuanto al par de apriete máximo admitido en el manillar o en la potencia de la bicicleta.

Antes de cada uso, compruebe que la *VACUUM ahead cap base* y la *VACUUM phone case* utilizada se unan bien de forma magnética, carezcan de arañazos y estén limpias. Si se produce cualquier tipo de defecto, deje de usar inmediatamente el producto y póngase en contacto con su distribuidor especializado. ¡No se olvide de llevarse el móvil consigo al bajarse de la bicicleta!

DATOS TÉCNICOS

Compatibilidad: Bicicletas con juego de dirección Ahead 1¼" y tapas redondas y roscadas y arañas/expansores de dirección con rosca M6

Materiales: PA6, PA66GF15, PA66GF30, neodimio, acero inoxidable, aluminio, silicona
Fabricado en China

MONTAJE

El montaje de la *VACUUM ahead cap base* (fig. E) se realiza en la tapa de la dirección correspondiente. Antes del montaje, compruebe que el juego de dirección de su bicicleta esté montado correctamente.

Aloje el tornillo de la tapa de la dirección existente y retírela.

Atornille la tapa de la dirección (fig. G) suministrada con el tornillo correspondiente (fig. H) al tubo de la horquilla de la bicicleta (fig. K) y apriete el tornillo con un par de apriete de 3Nm (Newton metro).

Coloque la *VACUUM ahead cap base* con la abrazadera sobre la tapa de la dirección (fig. F) de forma que encastran.

Apriete firmemente la abrazadera con el tornillo Allen (fig. I) o con el tornillo moletado (fig. J) suministrado de forma que la *VACUUM ahead cap base* ya no pueda girarse más con la mano en la tapa de la dirección. Durante el montaje de la *VACUUM ahead cap base*, asegúrese de que quede bien fijada y de que la ventosa apunte hacia arriba.

Si tiene dudas con respecto al montaje, consulte a su distribuidor especializado.

USO

Antes de comenzar el trayecto en bicicleta, familiarícese con el manejo del sistema de soporte VACUUM y compruebe que funcione correctamente. Asegúrese de que el montaje se haya realizado correctamente.

Para montar la *VACUUM phone case* utilizada en la bicicleta, acérquela a la *VACUUM ahead cap base* (fig. C). Deje que la *VACUUM phone case* se fije a la *VACUUM ahead cap base*. Escuchará un ruidito en cuanto la *VACUUM phone case* y la *VACUUM ahead cap base* entren en contacto.

Para soltar la *VACUUM phone case* utilizada de la *VACUUM ahead cap base*, presione la palanca de la *VACUUM ahead cap base* hacia abajo (fig. D). Con la palanca presionada, tire de la *VACUUM phone case* utilizada hacia arriba y suelte la palanca para que vuelva sola a la posición inicial. Si la *VACUUM ahead cap base* o la *VACUUM phone case* utilizada están sucias, límpielas inmediatamente con agua limpia.

USO PREVISTO

La *VACUUM ahead cap base* está prevista para su uso y montaje en la tapa de la dirección suministrada de un juego de dirección compatible (consulte los datos técnicos) de una bicicleta y solo debe utilizarse en combinación con un móvil compatible de los especificados en el embalaje. Cualquier uso diferente se considera contrario al uso previsto y queda prohibido, ya que, de lo contrario, pueden producirse errores de funcionamiento, daños o lesiones.

RESPONSABILIDAD

Hemos puesto el máximo esmero en proporcionar unas instrucciones de uso lo más correctas, completas y exactas posible. No obstante, no pueden descartarse errores, por lo que no asumiremos responsabilidad alguna por los fallos que puedan contener las instrucciones de uso proporcionadas. Tampoco asumiremos responsabilidad alguna por los daños derivados del incumplimiento de lo dispuesto en las instrucciones de uso. Si se utiliza la *VACUUM ahead cap base* para otros fines o de forma incorrecta, o el usuario realiza las reparaciones por sí mismo, no asumiremos responsabilidad alguna por los daños derivados.

AVISO LEGAL

Para este producto, se han registrado las siguientes patentes: JP2021501835A, EP3707397A2, KR1020200100527A, CN110719998A, DE102017125846A1, DE102019123714A1

Para obtener información adicional, consulte nuestro sitio web: www.fidlock-bike.com.

FIDLOCK GmbH, Kirchhorster Straße 39, 30659 Hannover, Alemania, tribunal de primera instancia de Hannover, n.º de registro mercantil: HRB 204281, correo electrónico: info@fidlock-bike.com

PT

Por favor, leia estas instruções de utilização cuidadosamente antes da primeira utilização e guarde-as!

INSTRUÇÕES DE SEGURANÇA

VACUUM é um sistema de suporte, no qual a base (Fig. A) e a case (Fig. B) são mantidas unidas e fixas por uma ventosa, que gera um vácuo, assim que se exerce uma força mais elevada sobre a case.

A utilização da *VACUUM ahead cap base* e de uma *VACUUM phone case* deve fazer-se exclusivamente com os produtos originais VACUUMprevistos para o efeito. Caso contrário podem ocorrer problemas de funcionamento.

Atenção : Não adequado para desportos radicais como BMX ou Downhill (descidas a uma velocidade superior a 60 km/h)! Inadequado para utilização em motos ou veículos automóveis!

Não utilize o seu smartphone em andamento e não se distraia com o aparelho em andamento.

A *VACUUM ahead cap base* não é adequada para utilização em máquina de lavar louça nem em micro-ondas! Utilizar apenas água limpa para proceder à lavagem.

Não coloque a *VACUUM ahead cap base* no congelador!

Certifique-se de que a *VACUUM phone case* pode ser totalmente atraída pela *VACUUM ahead cap base*, sem embater na estrutura, no guidão ou noutros componentes da bicicleta ou acessórios da mesma.

A patilha de acionamento da *VACUUM ahead cap base* não pode entrar em contacto com outros componentes da bicicleta, devendo mover-se livremente. Certifique-se de que não embate, inadvertidamente, com os joelhos ou outras partes do corpo na *VACUUM phone case*, sob pena de a *VACUUM phone case* se soltar da *VACUUM ahead cap base*. Existe perigo de ferimentos.

No que diz respeito ao binário de aperto no guidão ou na estrutura, respete o binário de aperto máximo permitido, indicado nas indicações do fabricante.

Antes de cada utilização, verifique se a *VACUUM ahead cap base* e a *VACUUM phone case* utilizada estão corretamente unidas, isentas de riscos e de sujidade! Caso se verifiquem defeitos do género, deixar imediatamente de utilizar o produto e contactar o seu revendedor especializado!

Não se esqueça de retirar o seu smartphone quando se afasta da bicicleta!

DADOS TÉCNICOS

Compatibilidade: Bicicletas com conjunto de guiador e avanço de caixa de direção 1¼" e capas para auriculares redondas, aparafusadas e porcas de colar/expansor de caixa de direção com rosca M6

Materiais: PA6, PA66GF15, PA66GF30, neodimio, aço inoxidável, alumínio, silicone
Made in China

MONTAGEM

A montagem da *VACUUM ahead cap base* (Fig. E) é feita na capa para auriculares respetiva. Antes da montagem, verifique a montagem e o funcionamento correto da sua caixa de direção.

Solte o parafuso da capa para auriculares existente e retire-a. Aparafuse a capa para auriculares (Fig. G) fornecida com o parafuso (Fig. H) respetivo no garfo (Fig. G) e aperte com um binário de 3Nm (metros newton). Coloque a *VACUUM ahead cap base* com a braçadeira para cabos (Fig. F) na capa para auriculares, encaixando.

Aperte a braçadeira de aperto opcionalmente com o parafuso recartilhado (Fig. J) ou a parafuso Allen (Fig. I) fornecido, até que não seja possível rodar a *VACUUM ahead cap base* manualmente da capa para auriculares.

Na montagem da *VACUUM ahead cap base*, certificar-se de que esta fica bem fixa e com a ventosa a apontar para cima.

Se tiver dúvidas na montagem, aconselhe-se com o seu revendedor especializado!

UTILIZAÇÃO

Antes de iniciar o andamento, familiarize-se com o manuseamento do sistema de suporte a VACUUMe verifique a sua total funcionalidade. Certifique-se de que a montagem é feita adequadamente.

Para fixar a *VACUUM phone case* à bicicleta, aproximar à *VACUUM ahead cap base* (Fig. C). Deixe que a *VACUUM phone case* engate na *VACUUM ahead cap base*. Ouvirá o som do engate assim que a *VACUUM phone case* e a *VACUUM ahead cap base* se tocarem.

Para soltar a *VACUUM phone case* da *VACUUM ahead cap base*, premir a patilha de acionamento da *VACUUM ahead cap base* para baixo (Fig. D). Com a patilha de acionamento premida, retire a *VACUUM phone case* utilizada para cima e deixe a patilha de acionamento assumir a posição inicial. Se a *VACUUM ahead cap base* ou a *VACUUM phone case* utilizada estiver suja, limpe-a imediatamente com água limpa.

UTILIZAÇÃO CORRETA

A *VACUUM ahead cap base* está prevista para a montagem e utilização da capa para auriculares fornecida na caixa de direção compatível (ver dados técnicos) de bicicletas, podendo apenas ser utilizada com os smartphones compatíveis mencionados. Qualquer outra utilização que não a correta é considerada imprópria e é proibida, pois pode levar a falhas funcionais, danos ou ferimentos.

RESPONSABILIDADE

Fizemos todos os esforços para garantir que as instruções de utilização estejam corretas, completas e descritas com a máxima precisão possível. As divergências não podem ser completamente excluídas, não sendo possível assumir assim a responsabilidade sobre erros existentes nestas instruções de utilização disponibilizadas. Não nos responsabilizamos por danos causados por falta no cumprimento das instruções de utilização. Se a *VACUUM ahead cap base* for utilizada para outros fins, se for utilizada indevidamente ou reparada pelo utilizador, não será assumida qualquer responsabilidade por eventuais danos causados.

FICHA TÉCNICA

O produto está registado na seguinte patente: JP2021501835A, EP3707397A2, KR1020200100527A, CN110719998A, DE102017125846A1, DE102019123714A1

Para mais informações, consulte a nossa página web: www.fidlock-bike.com.

FIDLOCK GmbH, Kirchhorster Straße 39, 30659 Hannover, Alemanha, Tribunal de Registos de Hannover, Registo comercial 204281, E-mail: info@fidlock-bike.com

IT

Leggere attentamente le presenti istruzioni per l'uso prima del montaggio e del primo uso e conservarle!

AVVERTENZE DI SICUREZZA

VACUUM è un sistema di supporto in cui base (fig. A) e case (fig. B) vengono tenuti insieme da magneti e bloccati da una ventosa in cui i genera una pressione negativa non appena su case vengono esercitate forze elevate.

L'uso della *VACUUM ahead cap base* e di una *VACUUM phone case* deve avvenire esclusivamente in combinazione con un appositi prodotti originali VACUUM. In caso contrario possono verificarsi riduzioni delle funzioni.

Attenzione : non adatta a discipline sportive estreme quali BMX o downhill (ciclrocross a velocità superiore a 60 km/h)! Non adatta all'uso su motociclette e autoveicoli!

Durante la corsa non usare lo smartphone e non farsi distrarre dal dispositivo.

La *VACUUM ahead cap base* non è adatta alla lavastoviglie né al microonde! Per la pulizia usare esclusivamente acqua pulita.

Non mettere la *VACUUM ahead cap base* in frigorifero!

Assicurarsi che la *VACUUM phone case* possa essere attirata completamente dalla *VACUUM ahead cap base* utilizzata senza urtare contro l'attacco del manubrio, il manubrio o altri componenti della bicicletta o accessori della bicicletta.

La leva di comando della *VACUUM ahead cap base* non deve toccare altri componenti della bicicletta e deve potersi muovere liberamente.

Assicurarsi che in nessun momento si possa urtare accidentalmente la *VACUUM phone case* con il ginocchio o con altre parti del corpo, altrimenti la *VACUUM phone case* può staccarsi dalla *VACUUM ahead cap base*. Esiste il rischio di lesioni.

Osservare le indicazioni del produttore sulla coppia di serraggio massima sull'attacco o sul manubrio.

Prima dell'uso verificare se la *VACUUM ahead cap base* e la *VACUUM phone case* utilizzata siano collegate correttamente e prive di graffi e di sporcizia.

In caso di difetti di qualsiasi genere, interrompere immediatamente l'uso e contattare il proprio rivenditore.

Non dimenticarsi di prendere con sé lo smartphone quando ci si allontana dalla bicicletta!

DATI TECNICI

Compatibilità: biciclette con serie sterzo 1¼", calotta circolare avvitata e dado/espansore con filettatura M6

Materiali: PA6, PA66GF15, PA66GF30, neodimio, acciaio inox, alluminio, silicone
Made in China

MONTAGGIO

La *VACUUM ahead cap base* (fig. E) viene montata sulla rispettiva calotta. Prima di montarla verificare che la serie sterzo sia montata e funzioni correttamente.

Allentare la vite della calotta esistente e rimuovere la calotta.

Avvitare la calotta (fig. G) fornita con la rispettiva vite allo stelo (fig. K) e stringere la vite (fig. H) con una coppia di serraggio di 3Nm (newtonmetr).

Applicare la *VACUUM ahead cap base* con fascetta di serraggio (fig. F) alla calotta i modo che s'inneschi in posizione.

Stringere la fascetta di serraggio con la vite a esagono cavo (fig. I) o la vite a testa zigrinata fornita (fig. J), in modo che la *VACUUM ahead cap base* non possa più essere girata con la mano sulla calotta.

Quando si monta la *VACUUM ahead cap base*, assicurarsi che sia salda e che la ventosa sia rivolta verso l'alto.

In caso di dubbi durante il montaggio, si prega di rivolgersi al proprio rivenditore specializzato!

USO

Prima di iniziare la corsa, prendere familiarità con l'uso del sistema di supporto VACUUM e verificare che funzioni senza problemi. Assicurarsi che il montaggio sia stato eseguito correttamente.

Per unire la *VACUUM phone case* alla bicicletta, avvicinarla alla *VACUUM ahead cap base* (fig. C). Far scattare in posizione la *VACUUM phone case* sulla *VACUUM ahead cap base*. Si sentirà lo „scatto“ non appena la *VACUUM phone case* e la *VACUUM ahead cap base* si toccano.

Per staccare la *VACUUM phone case* utilizzata dalla *VACUUM ahead cap base* spingere la leva di comando della *VACUUM ahead cap base* verso il basso (fig. D). Con la leva di comando premuta, togliere la *VACUUM phone case* utilizzata verso l'alto e poi lasciare che la leva di comando scatti di nuovo nella posizione iniziale.

Se la *VACUUM ahead cap base* o la *VACUUM phone case* utilizzata dovesse essere sporca, pulirla al più presto con acqua pulita.

USO CONFORME

La *VACUUM ahead cap base* è destinata al montaggio e all'uso con la calotta fornita su un attacco manubrio compatibile (vedere dati tecnici) di una bicicletta e può essere utilizzata solo in combinazione con il smartphone compatibili indicati.

Ogni uso diverso da quello previsto è considerato non conforme ed è vietato a causa della possibilità di malfunzionamenti, danneggiamenti o lesioni.

RESPONSABILITÀ

Abbiamo profuso il massimo impegno per redigere le istruzioni per l'uso nel modo più corretto, completo e preciso possibile. Non si possono escludere completamente divergenze, pertanto non può essere concessa alcuna responsabilità in caso di errore delle istruzioni per l'uso fornite. Decliniamo ogni responsabilità per i danni derivanti dall'insosservanza delle istruzioni per l'uso.

Se la *VACUUM ahead cap base* viene utilizzata per scopi diversi o in modo non conforme o viene riparata autonomamente, decliniamo ogni responsabilità per eventuali danni.

NOTE LEGALI

Per questo prodotto sono stati registrati brevetti: JP2021501835A, EP3707397A2, KR1020200100527A, CN110719998A, DE102017125846A1, DE102019123714A1

Per ulteriori informazioni visitare il nostro sito web: www.fidlock-bike.com.

FIDLOCK GmbH, Kirchhorster Straße 39, 30659 Hannover, Germania, registro delle imprese di Hannover, n. di registro 204281, E-mail: info@fidlock-bike.com