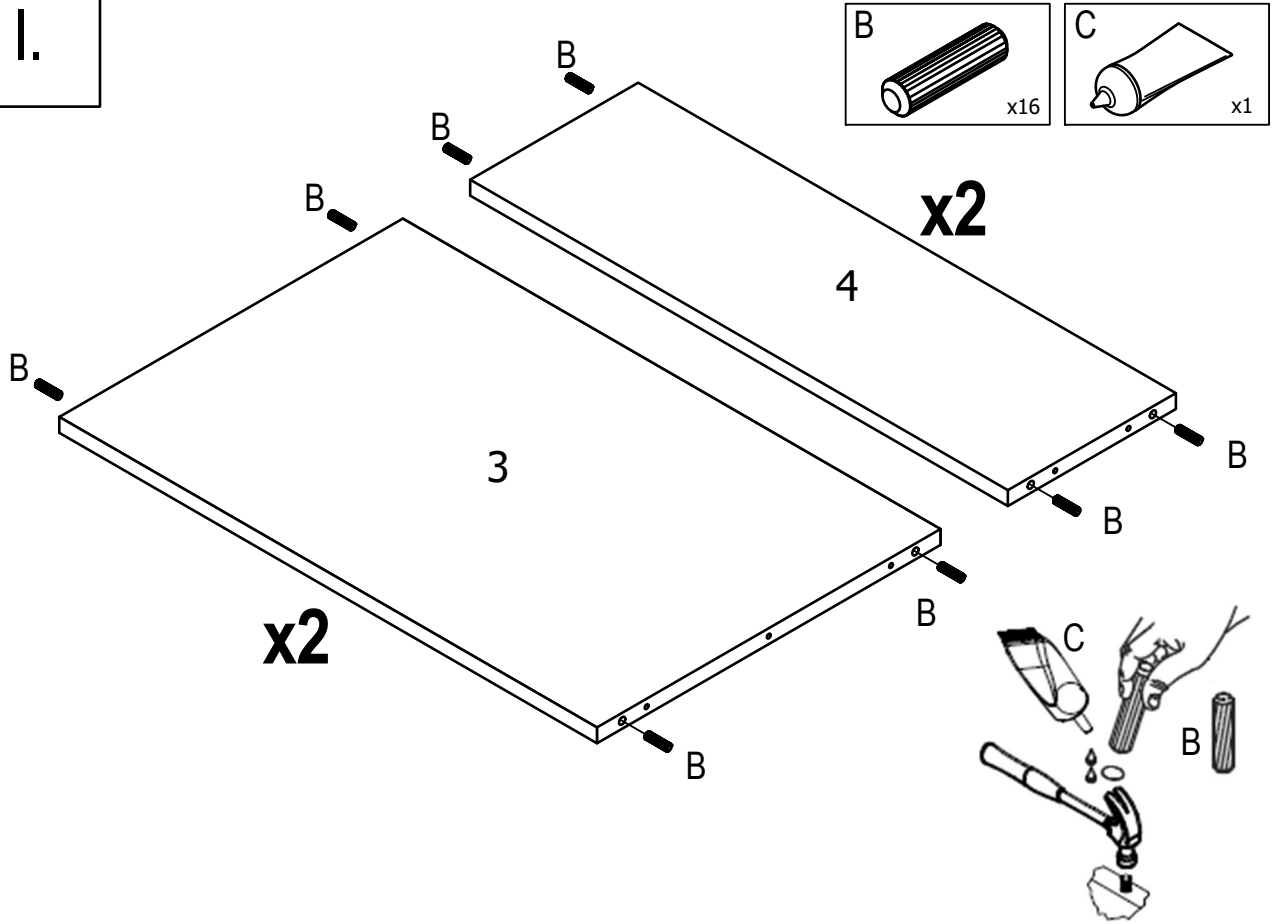


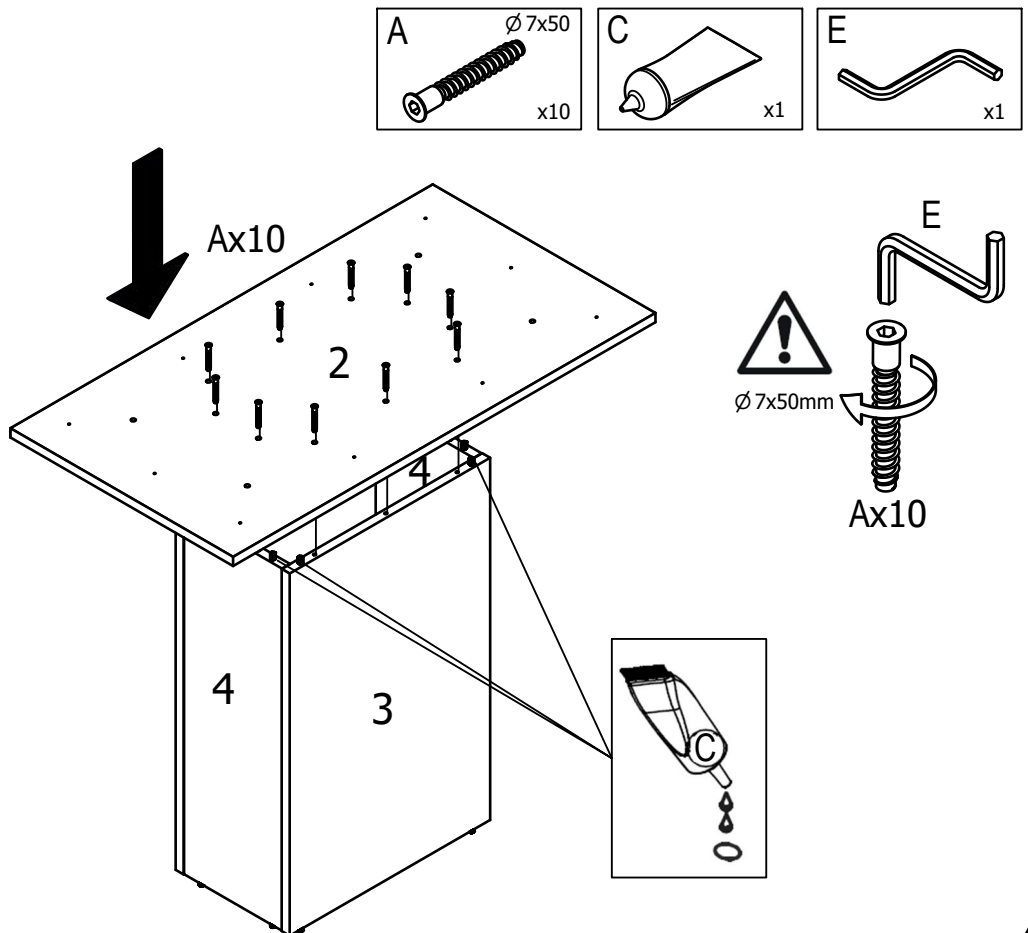
1/2			
1/2	1	1x	1380x800x36
2/2	2	1x	948x500x18
2/2	3	2x	704x450x18
1/2	4	2x	704x220x18
2/2	5	1x	898x500x25

	<p><b>A</b>  x10</p>	<p><b>B</b>  x20</p>	<p><b>C</b>  x2</p>	<p><b>D</b>  x6</p>	<p><b>E</b>  x1</p>
<p><b>F</b>  x10</p>	<p><b>G</b>  x10</p>				

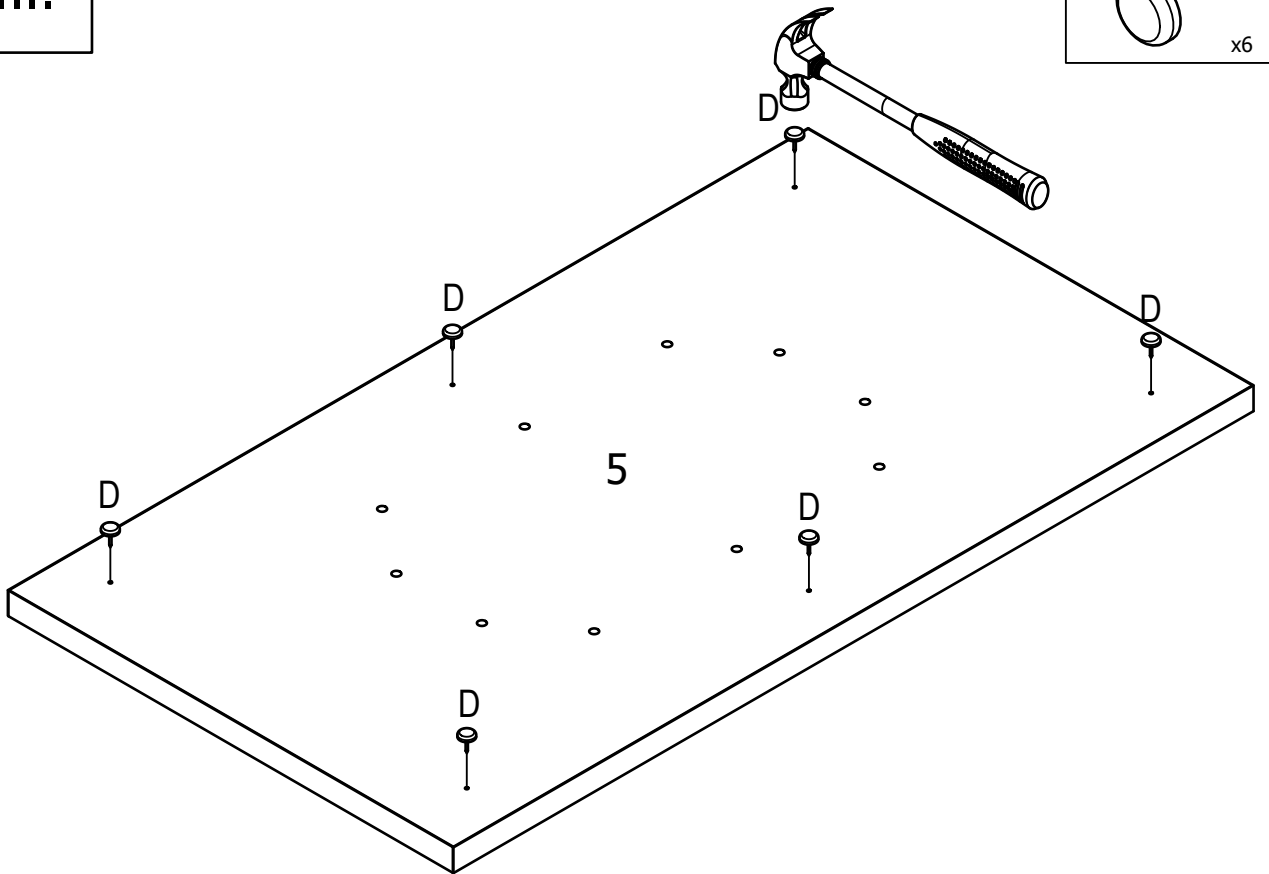
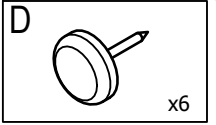
I.



II.

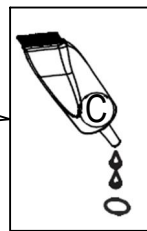
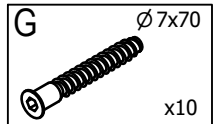
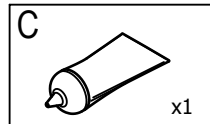
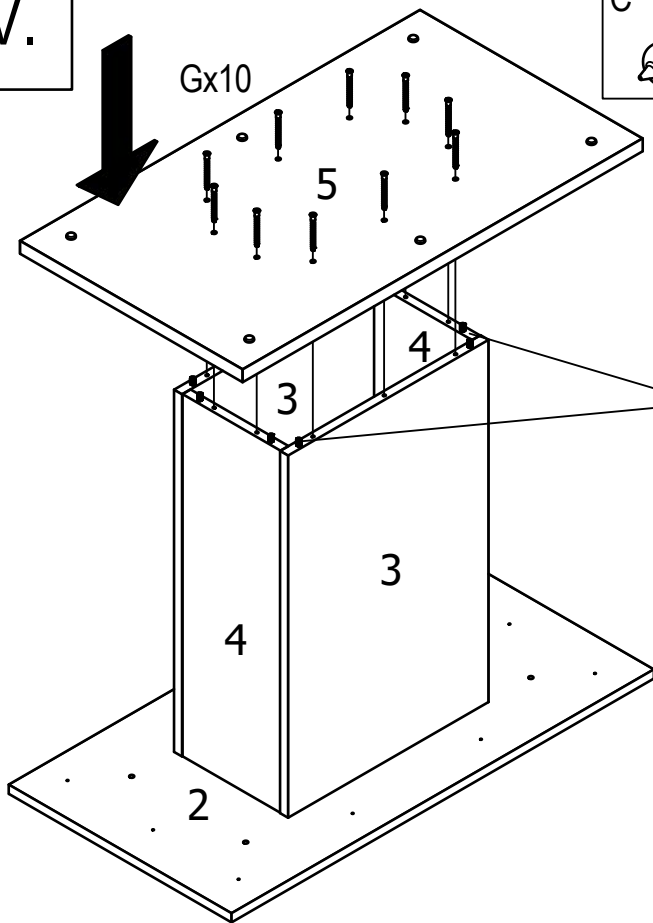


III.

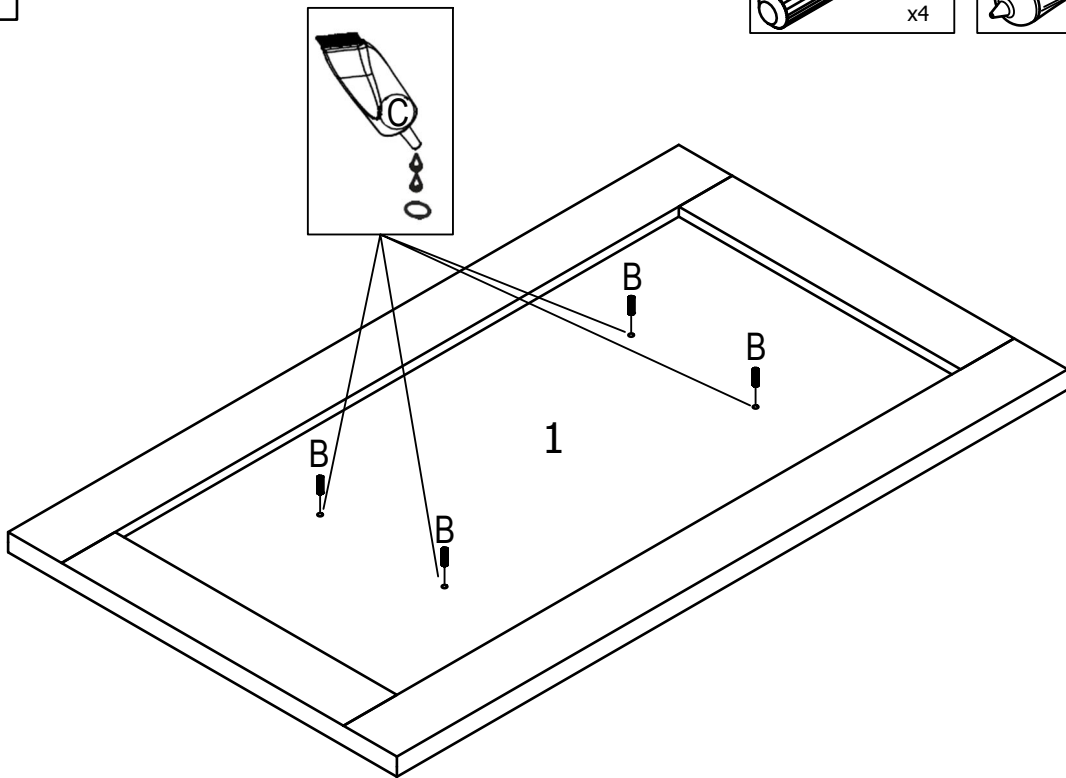
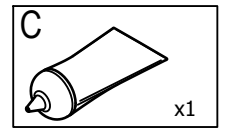
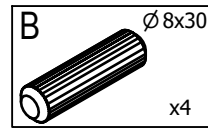


IV.

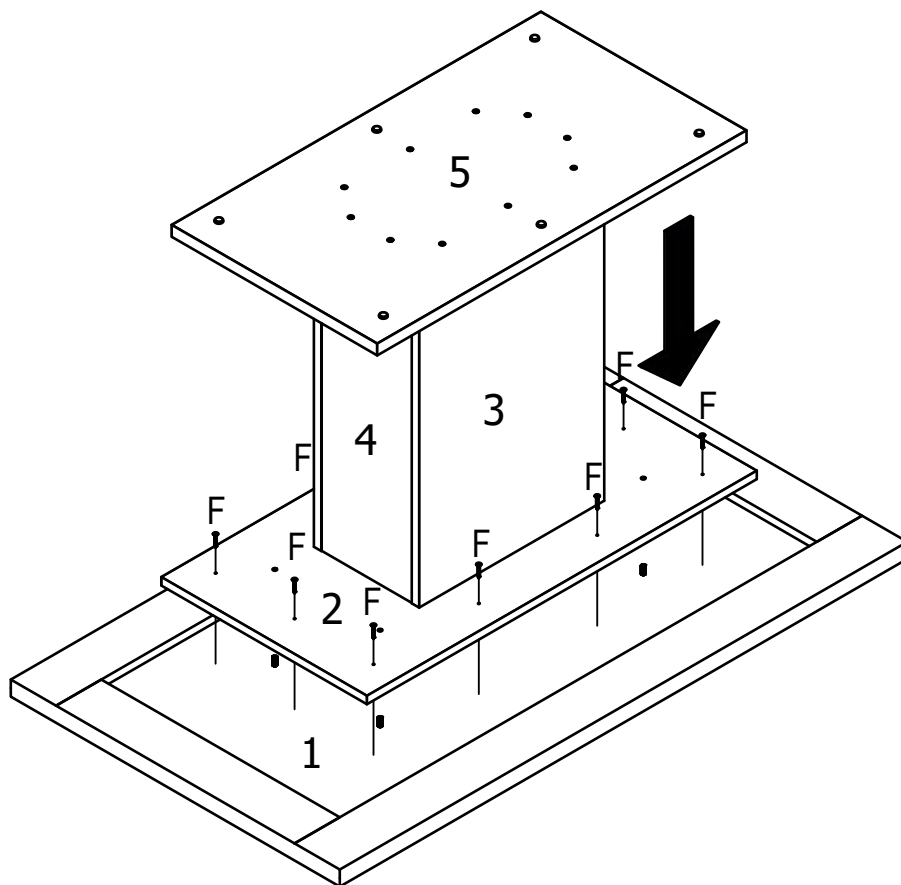
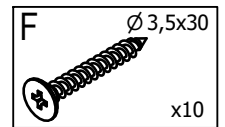
Gx10



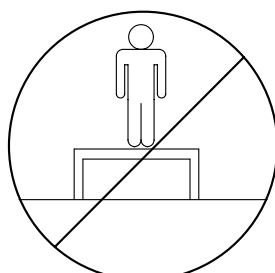
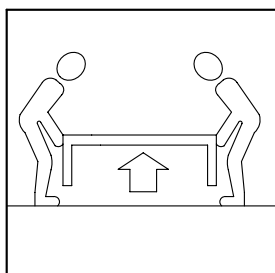
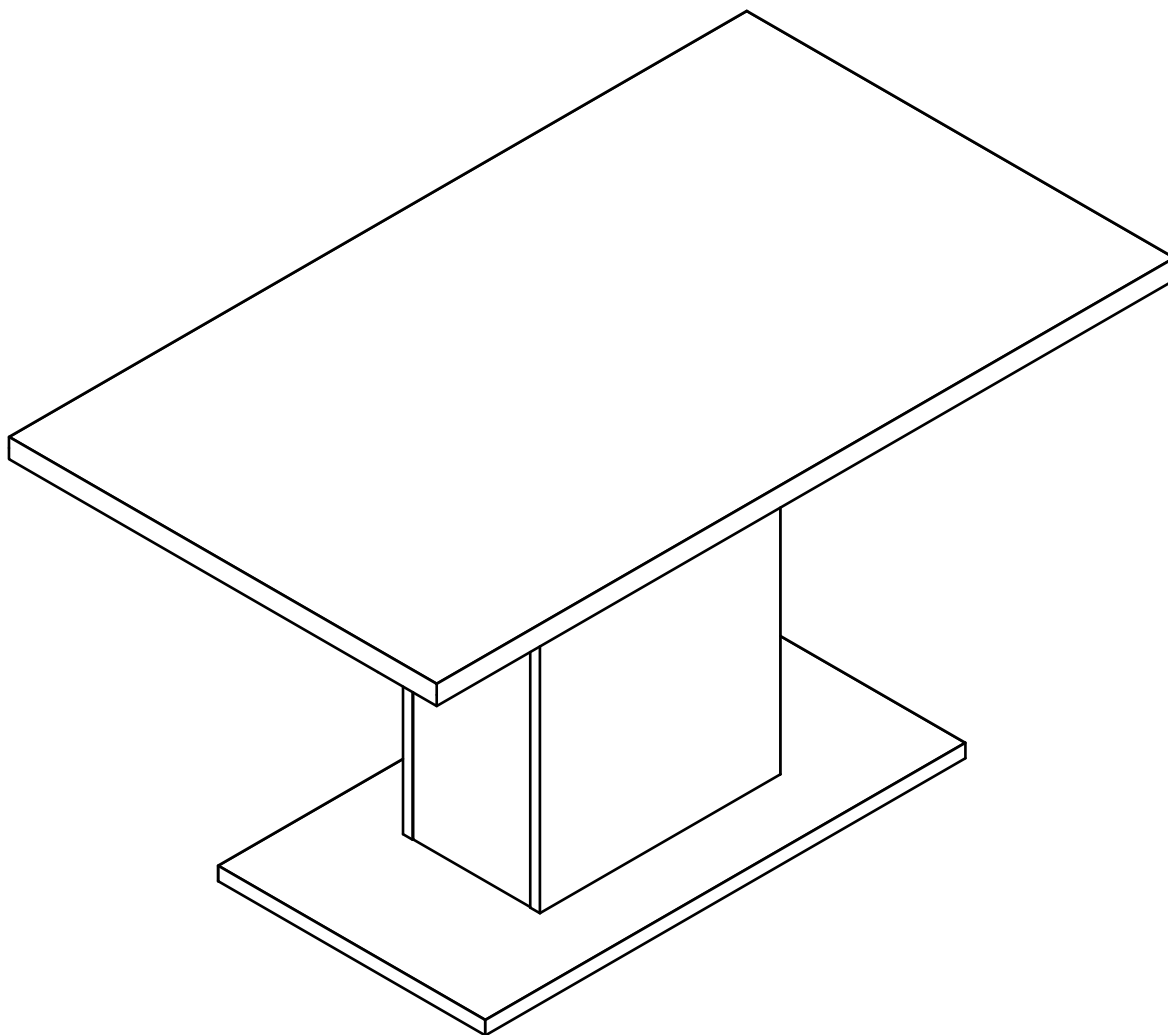
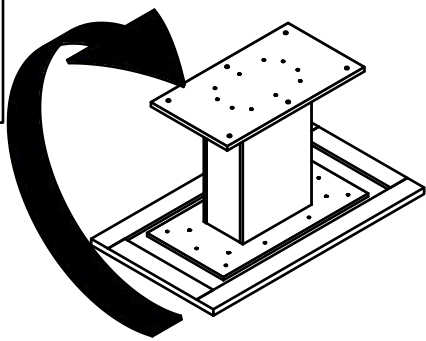
V.



VI.



VII.



**LE TRI**  
**+ FACILE**



**BAC**  
**DE TRI**

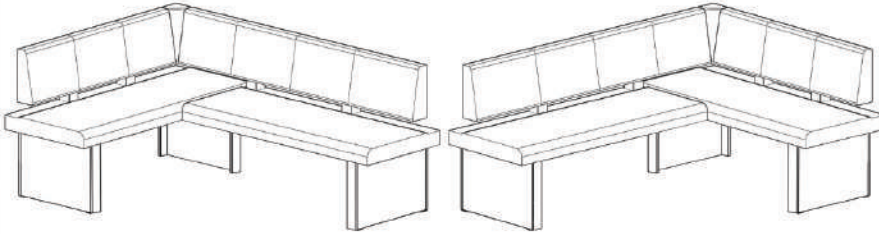
*Séparez les éléments avant de trier*

# Linn EB

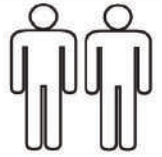
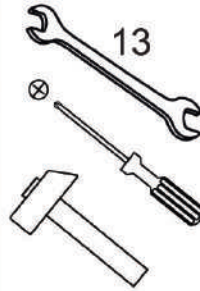
Hela Tische Möbel Vertriebs GmbH  
Scheidkamp 14 32584 Löhne  
service@hela-tische.de

REB

LEB

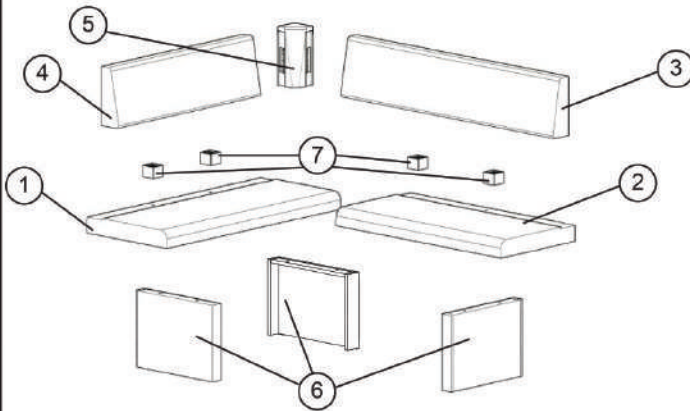


NW



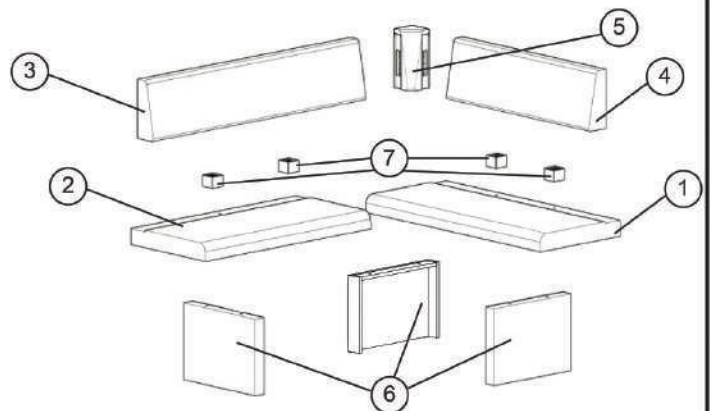
## REB

seite/pages: VI-X



## LEB

seite/pages: XI-XV

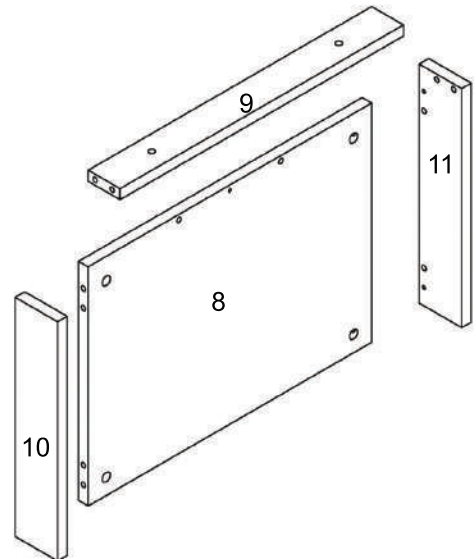


## 6

seite/pages: I-V

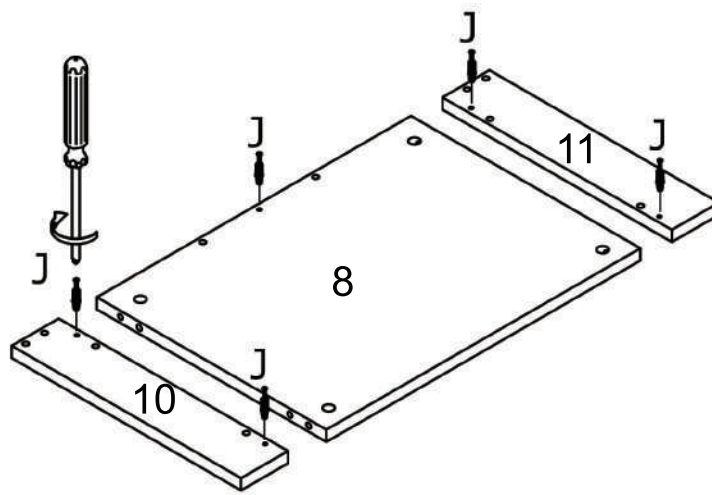
1	1x	2/3
2	1x	2/3
3	1x	1/3
4	1x	1/3
5	1x	1/3
6	3x	3/3
7	4x	3/3

6		
8	3x	3/3
9	3x	3/3
10	3x	3/3
11	3x	3/3



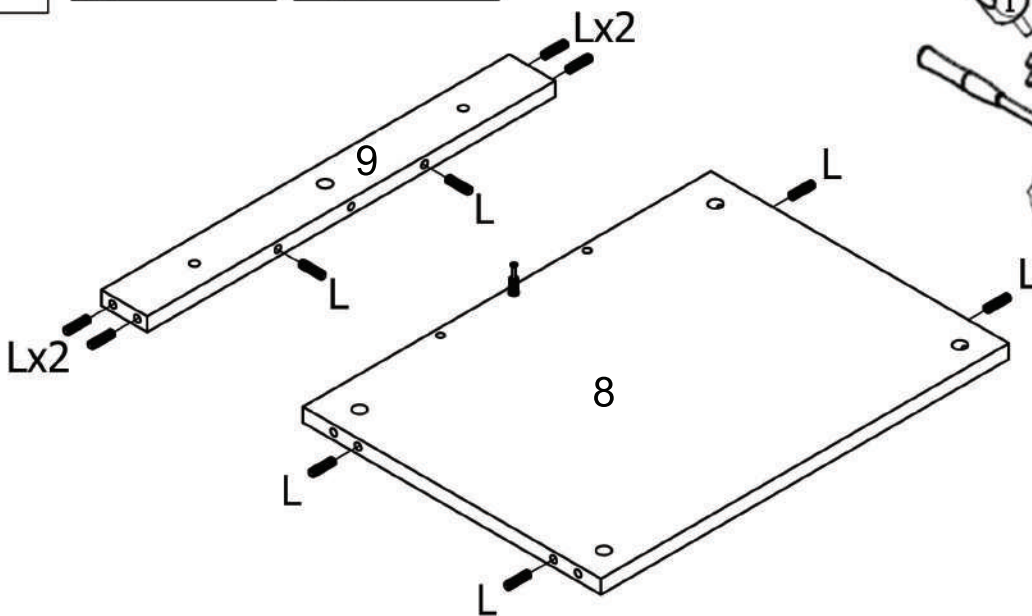
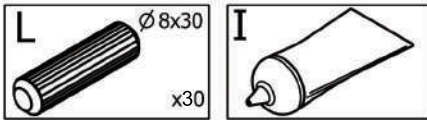
	A M8 	B Ø8 	C M8x70 	D 160mm 	E M8x60 	F M6x20 	G 	
2/3	6x	14x	6x	4x	2x	4x	2x	
	I 	J L45 	K Ø15x13.5 	L Ø8x30 	M Ø3,5x16 	N L48x14x4 	O Ø20 	
3/3	3x	15x	15x	30x	12x	6x	12x	

I.



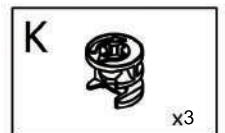
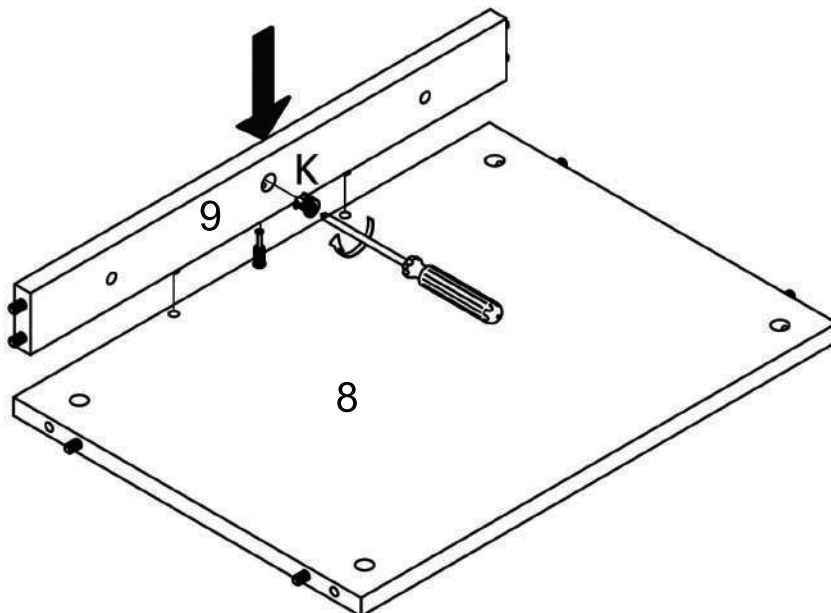
x3

II.



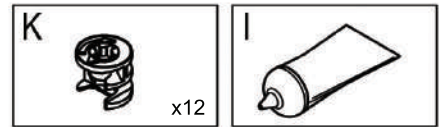
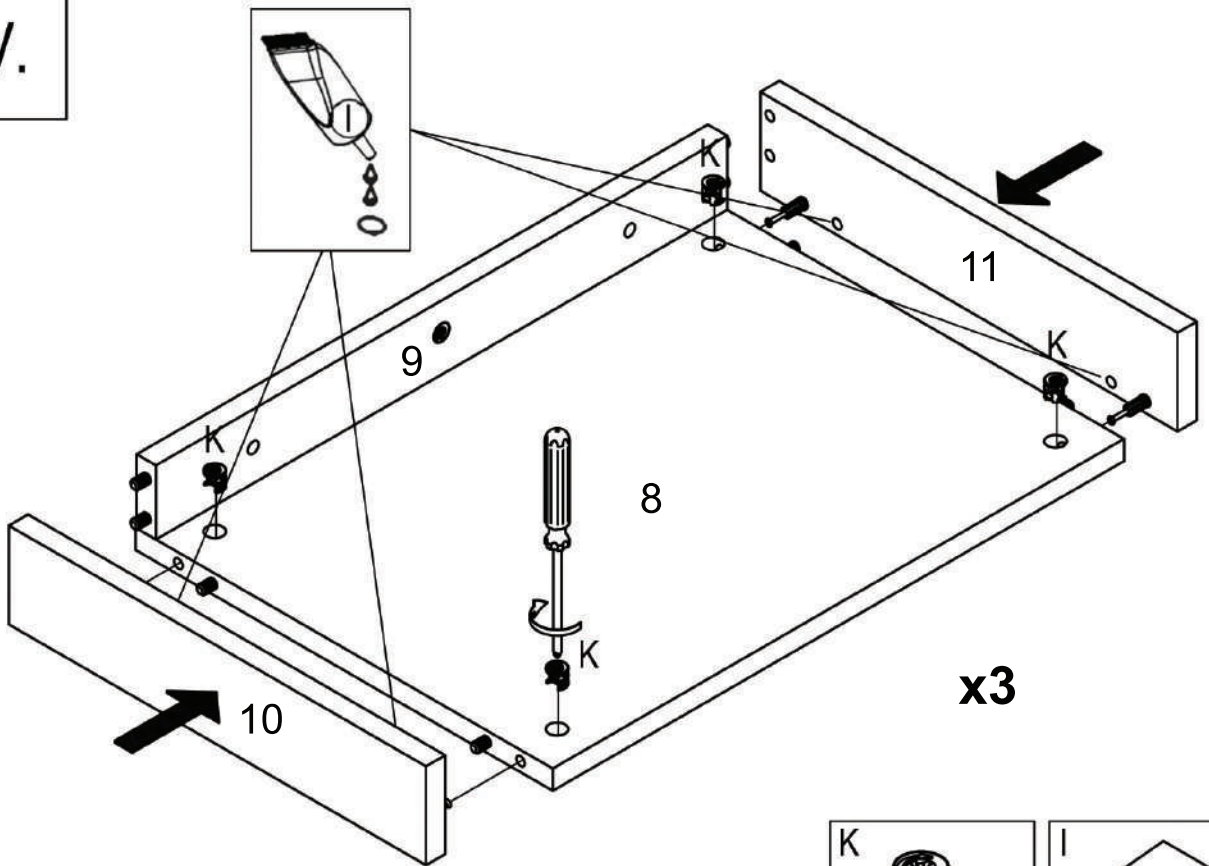
x3

III.

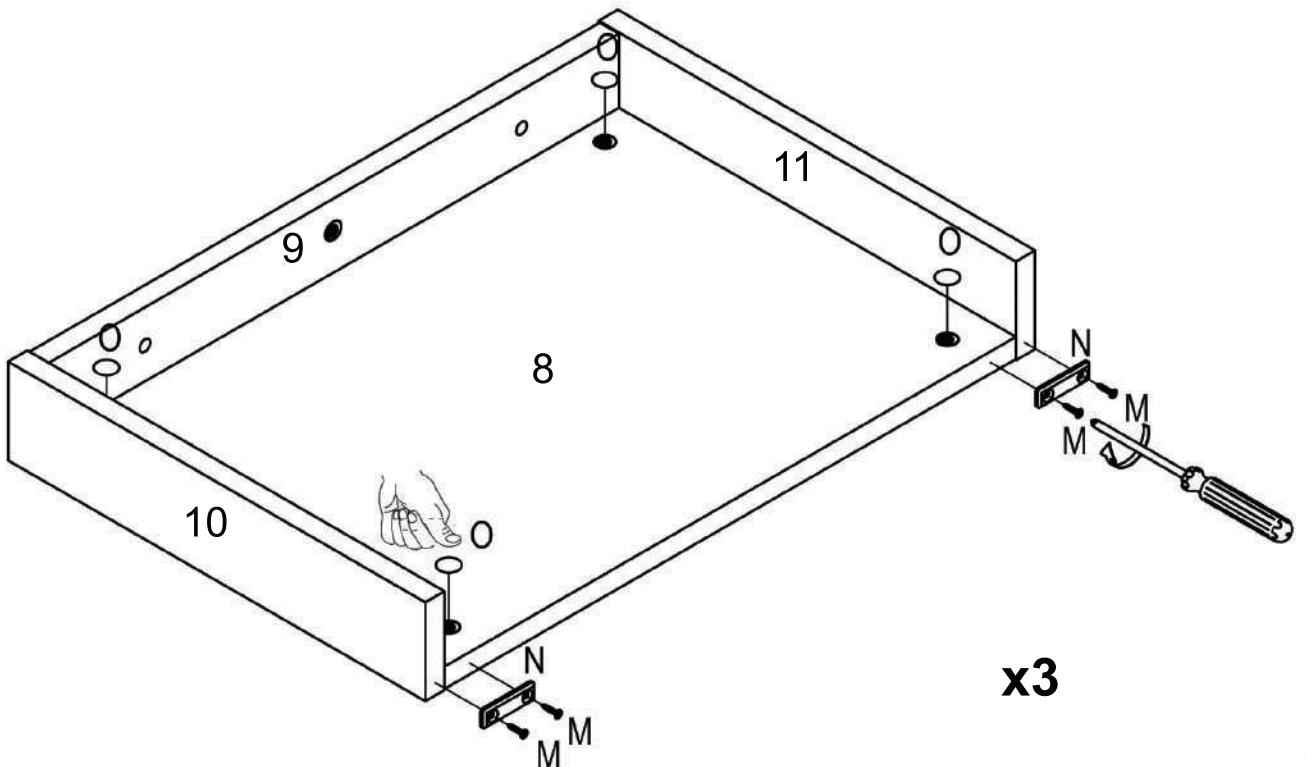
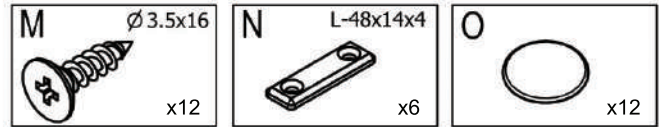


x3

IV.



V.

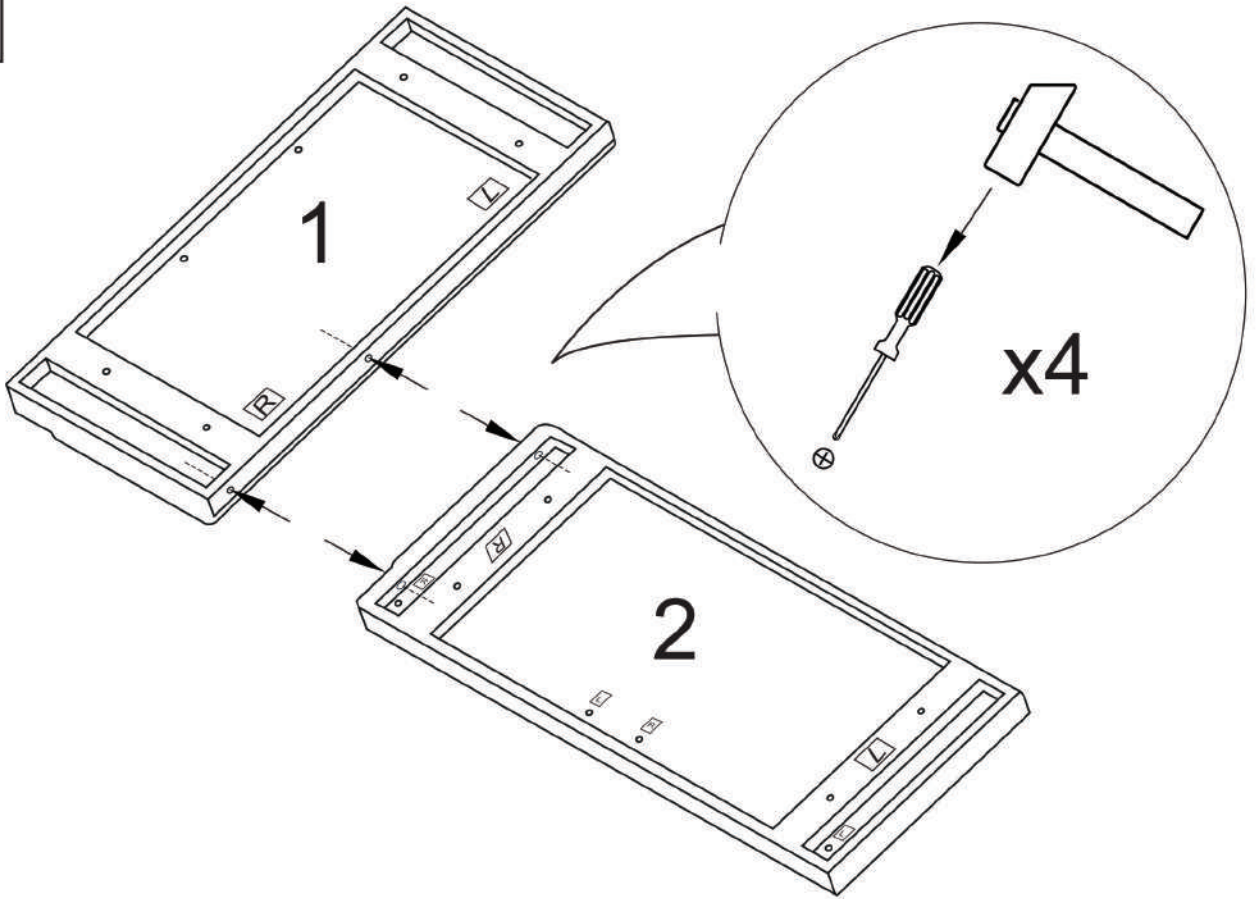


x3

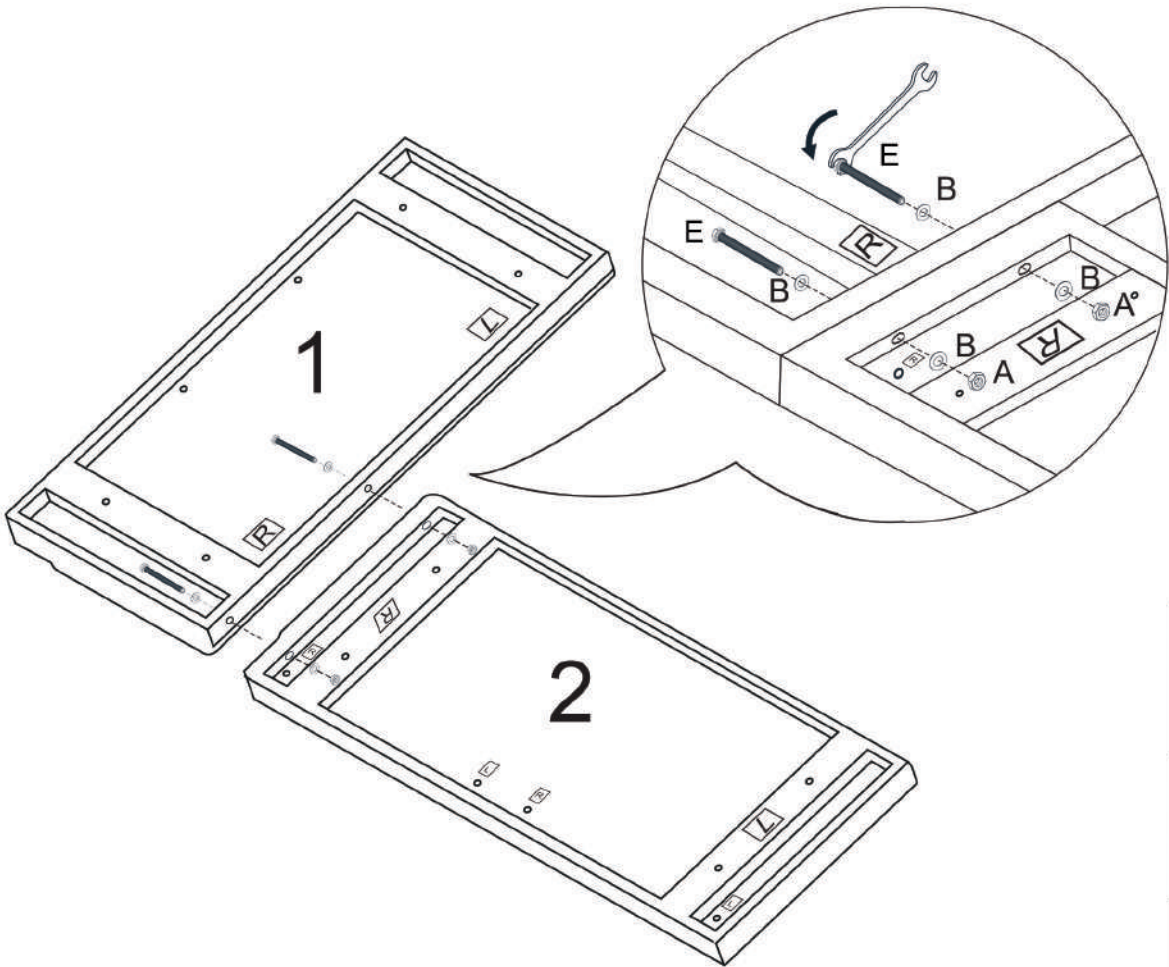





VI.

1.



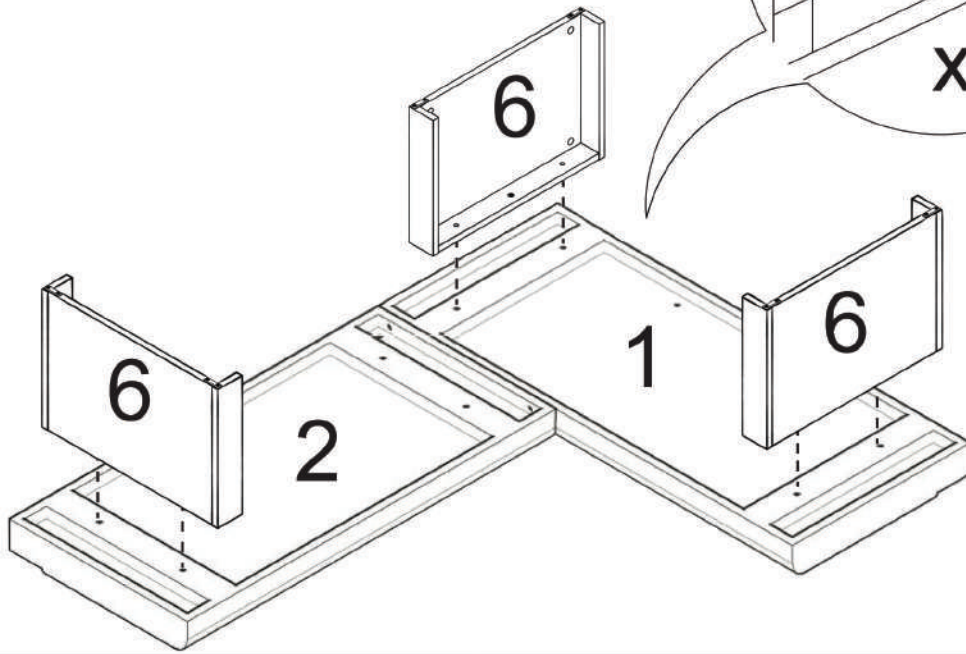
2.



E	2x
	
M8x60	
A	2x
	
M8	
B	4x
	
Ø8	

VII.

3.



C 6x



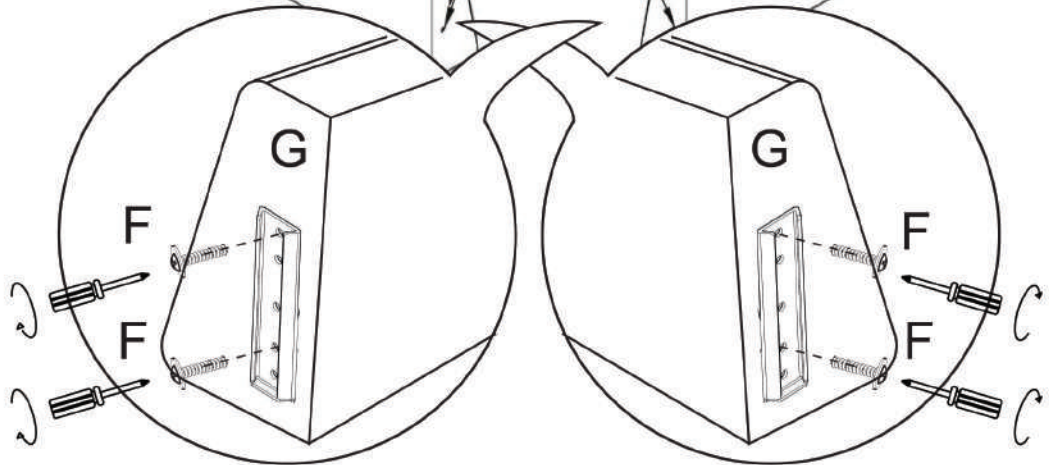
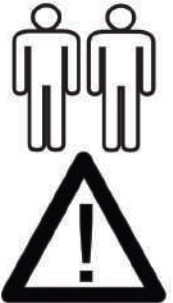
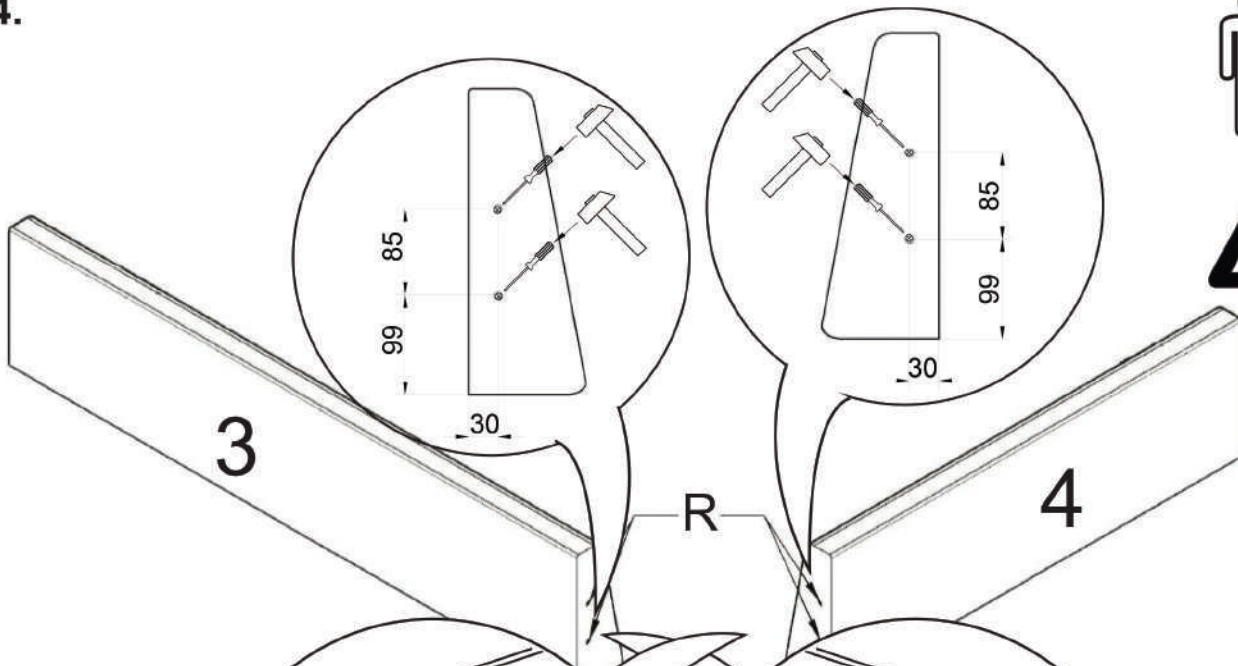
M8x70

B 6x



Ø8

4.

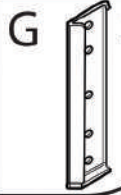


F 4x



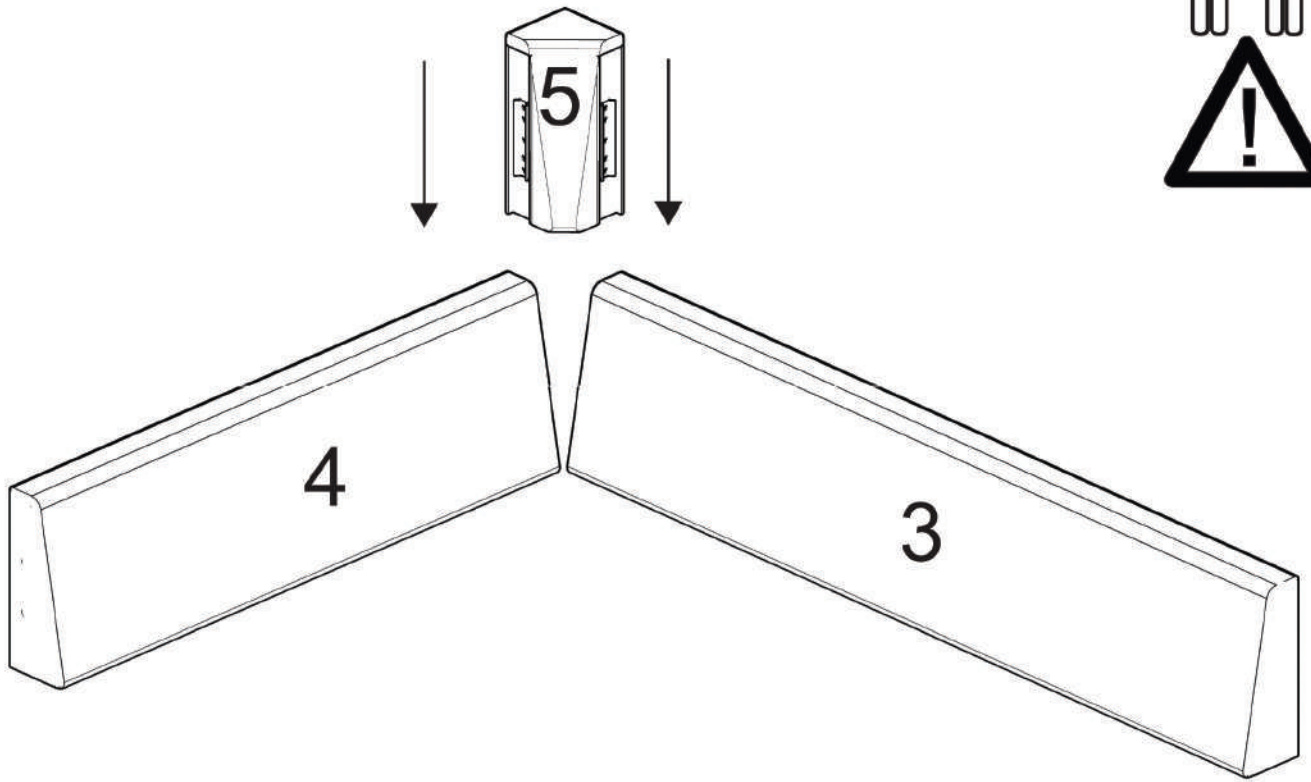
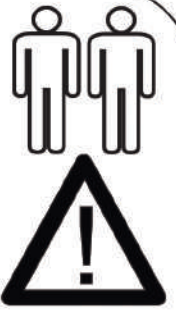
M6x20

G 2x

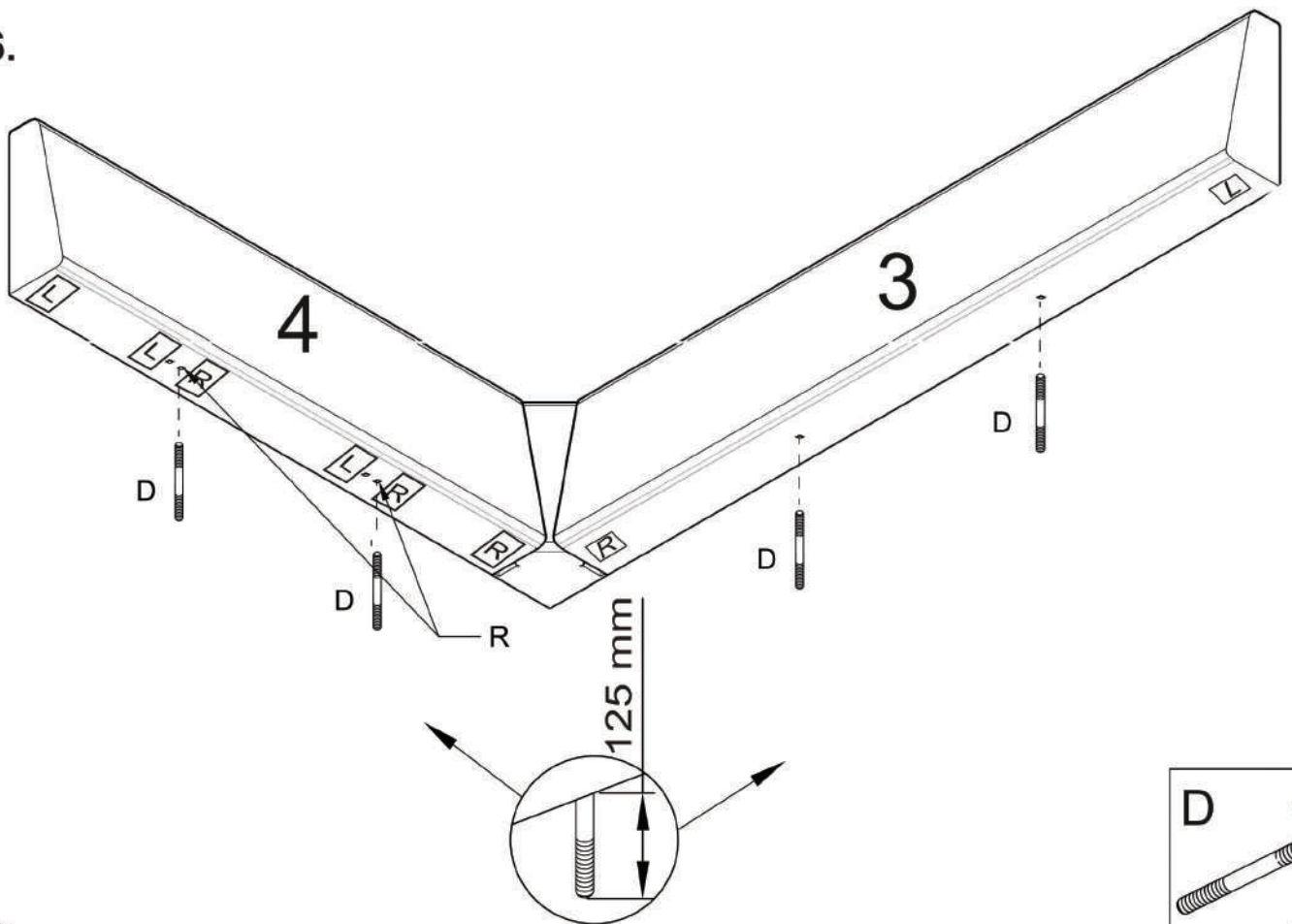


VIII.

5.

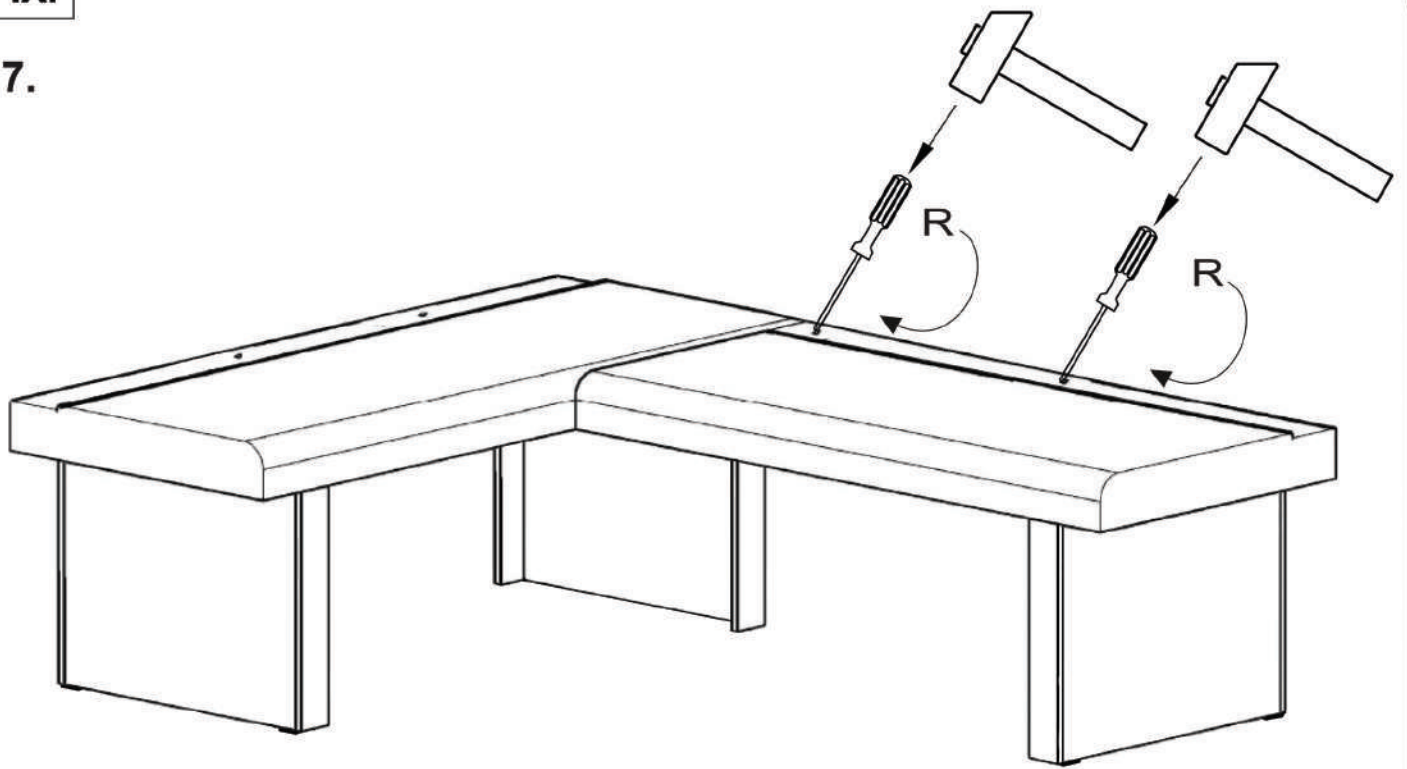


6.

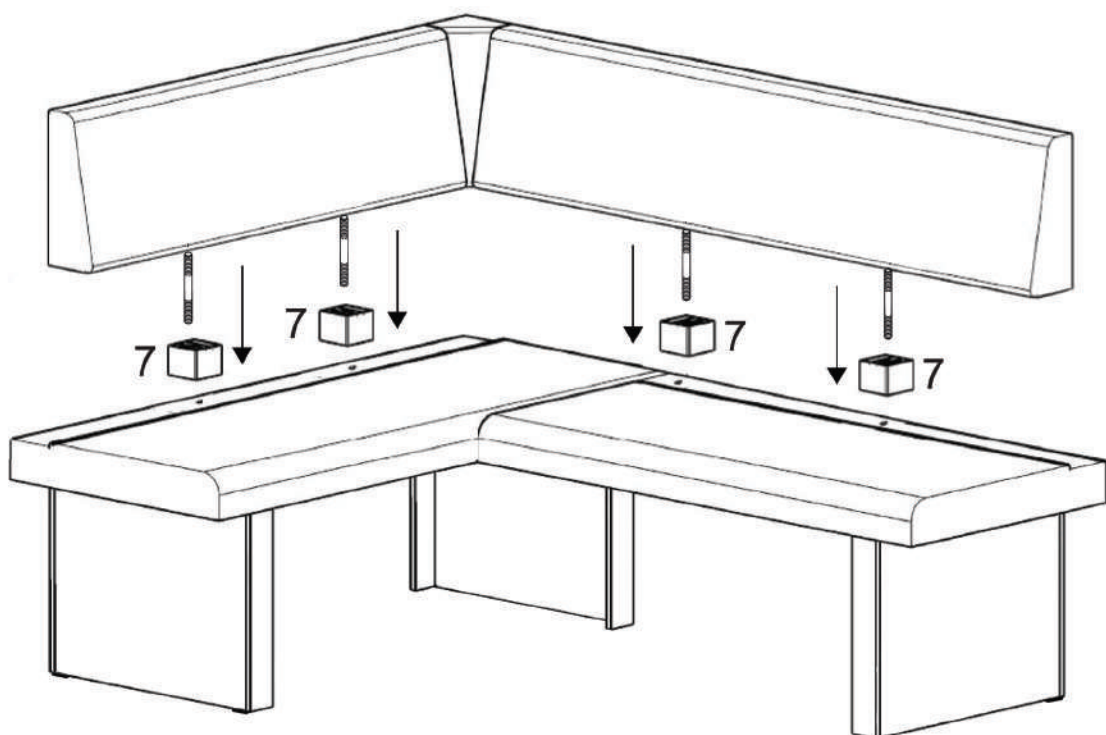


IX.

7.

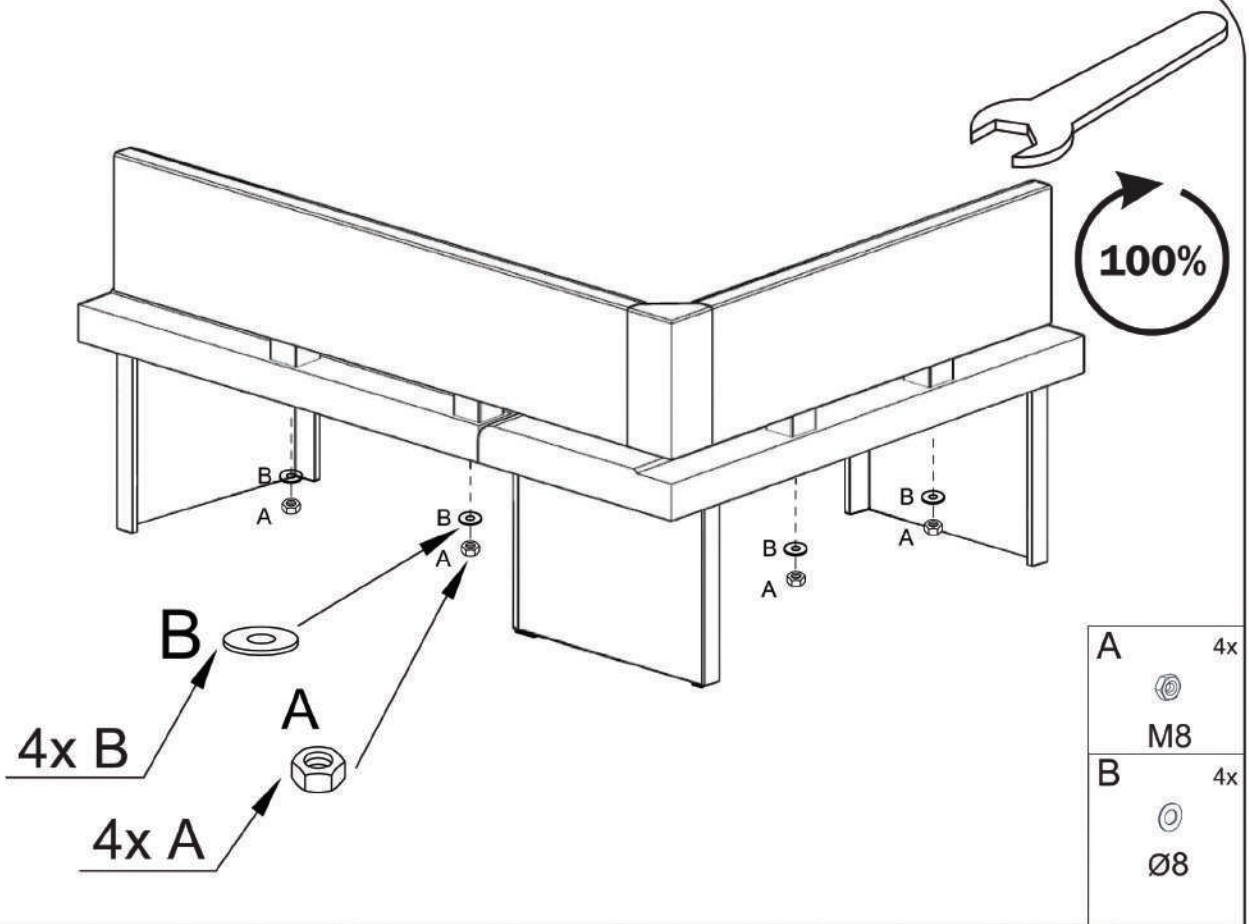


8.

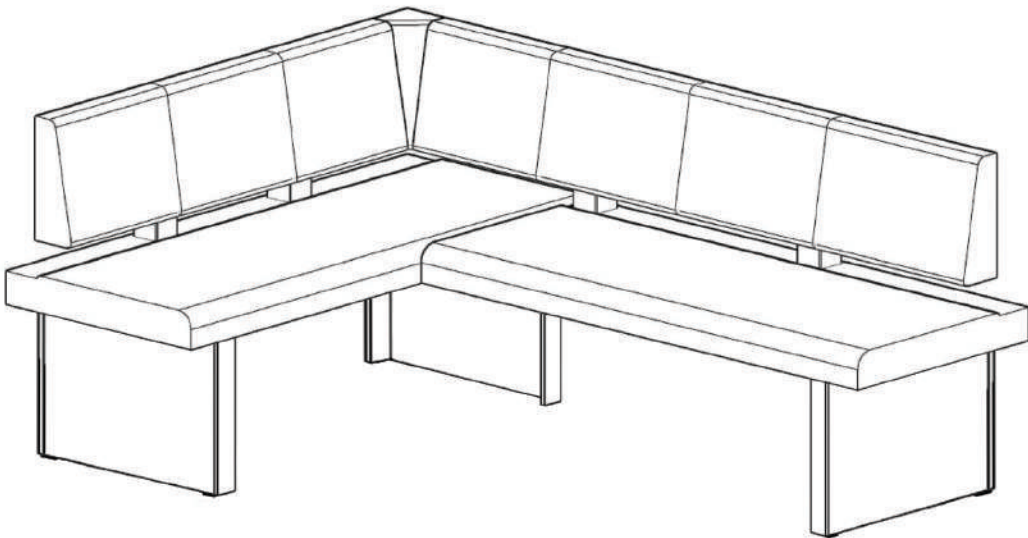


X.

9.



10. **REB**



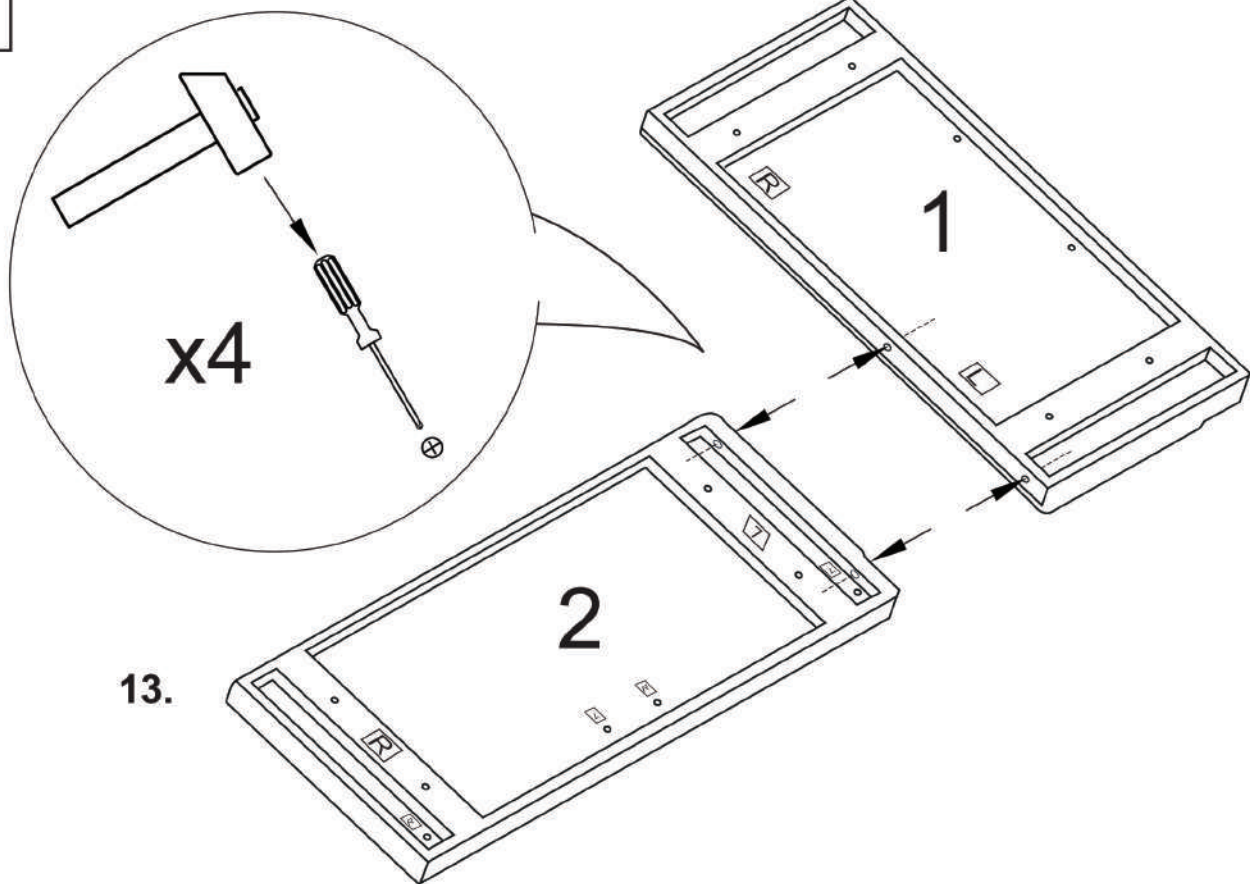
**LE TRI  
+ FACILE**



Séparez les éléments avant de trier

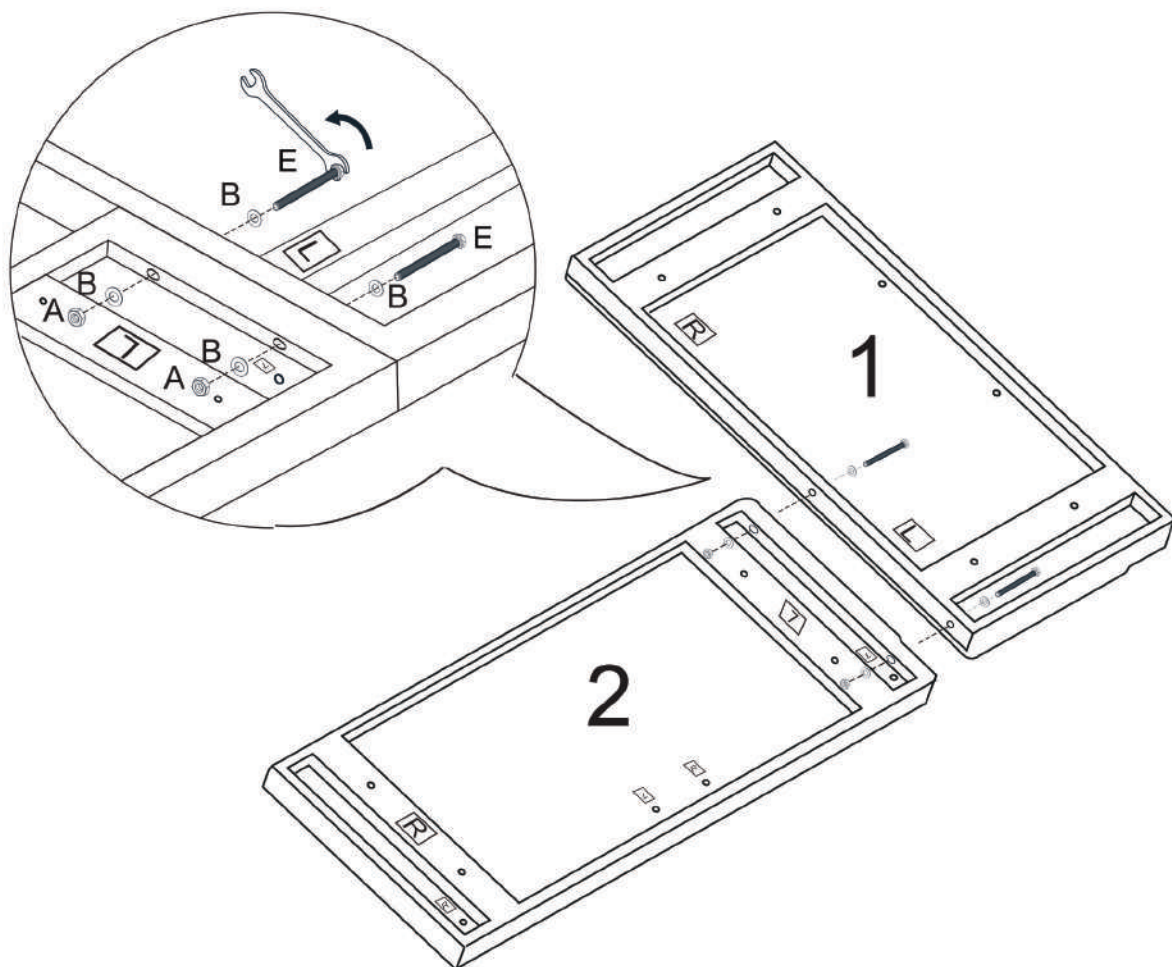
XI.




11.



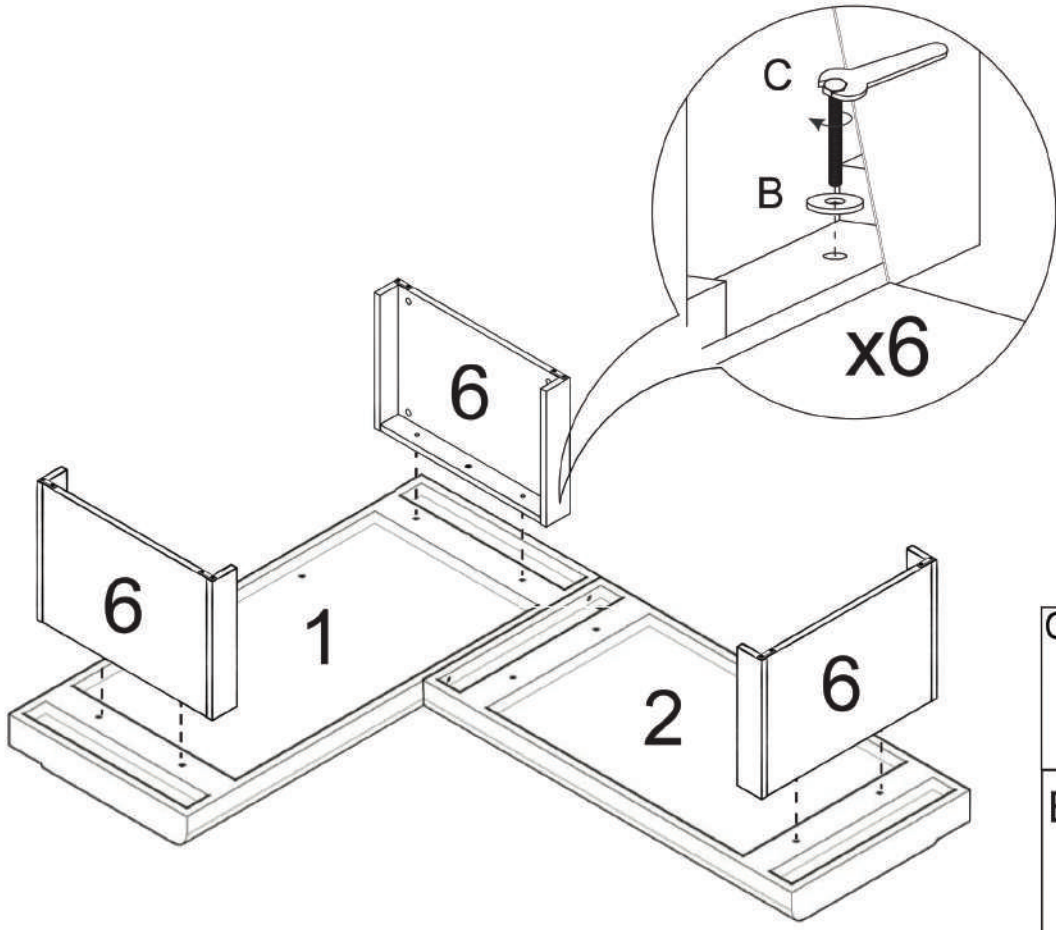
13.



12.



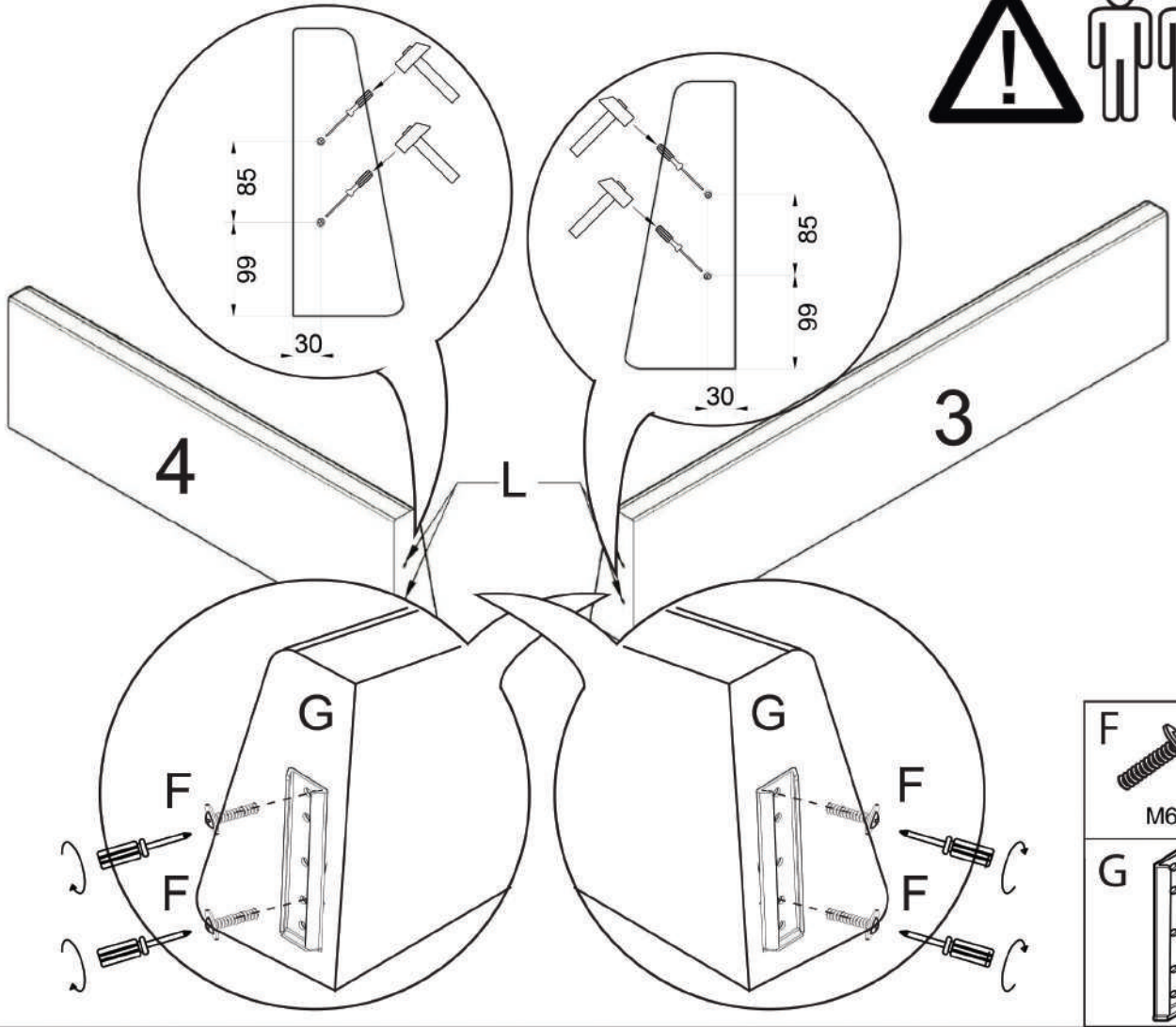
E	2x
	
M8x60	
A	2x
	
M8	
B	4x
	
Ø8	



13.



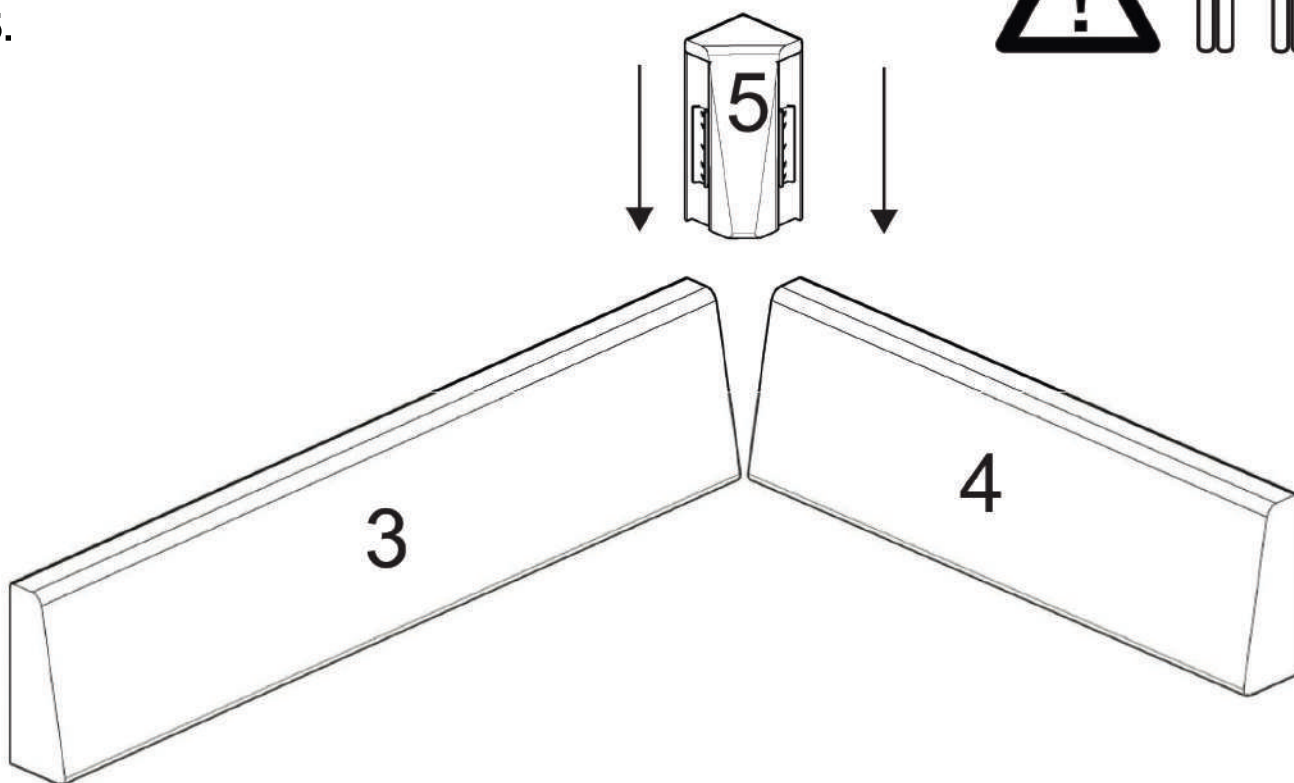
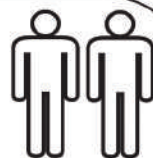
C	6x
	
M8x70	
B	6x
	
Ø8	

14.

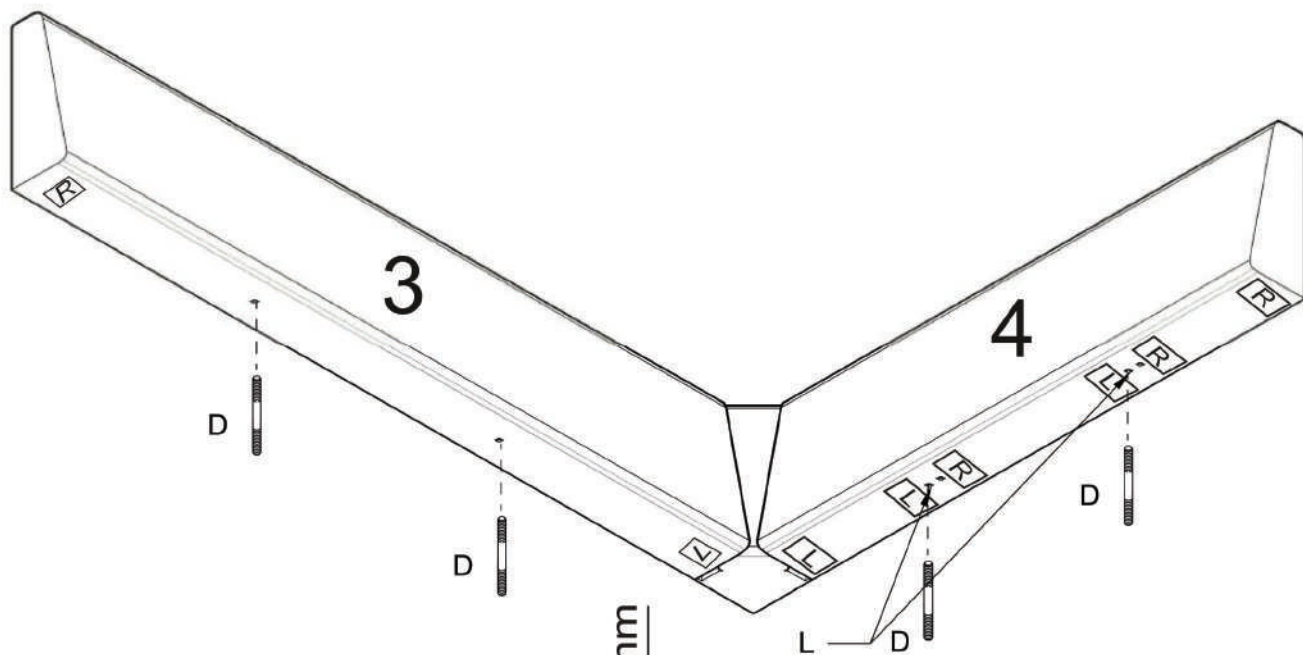


F	4x
	
M6x20	
G	2x
	

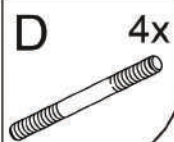
15.



16.



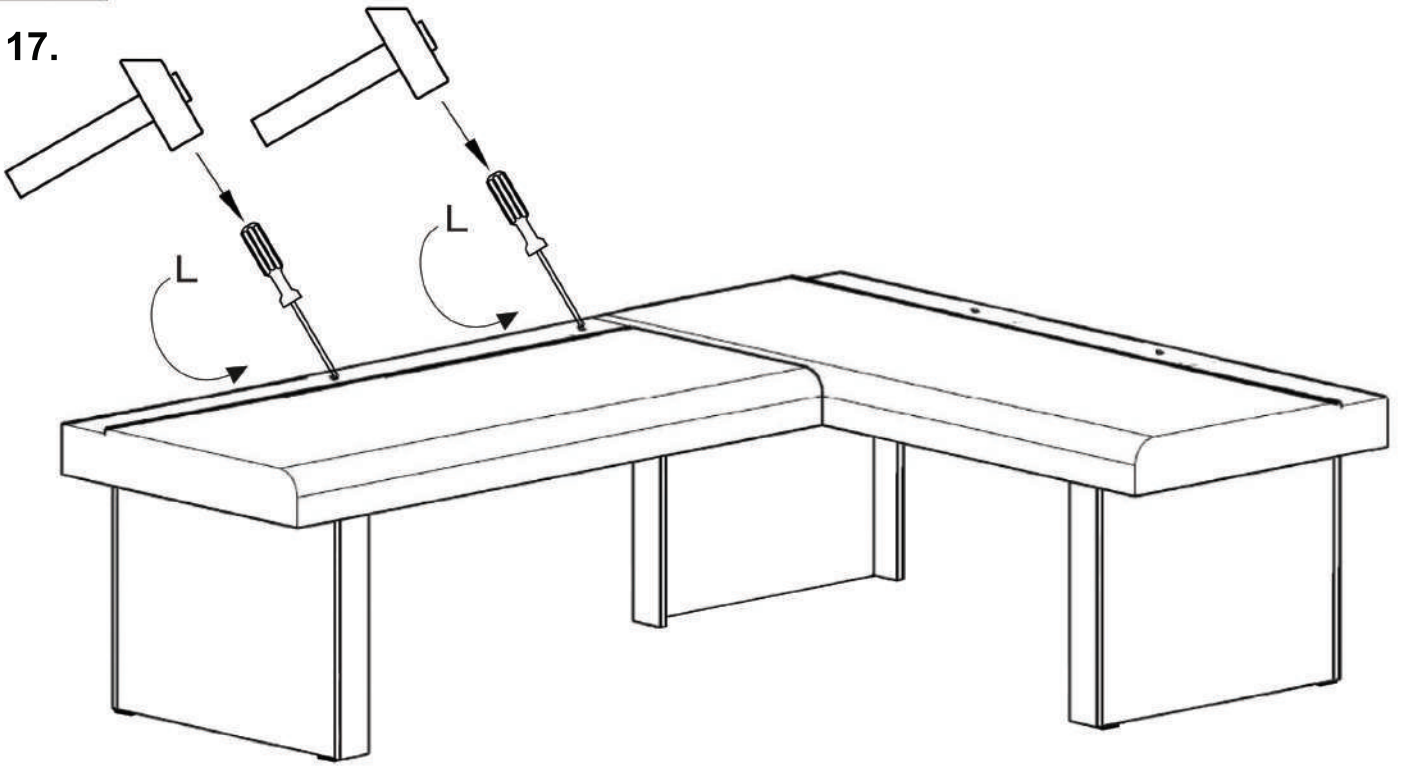
125 mm



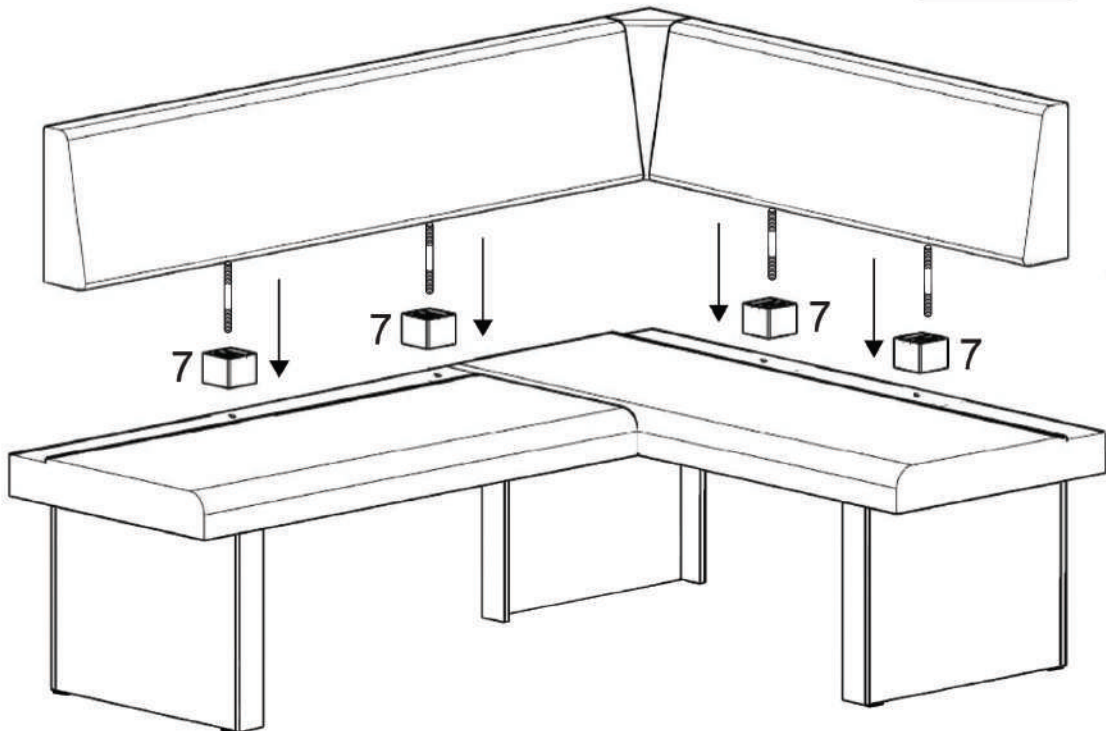


XIV.

17.

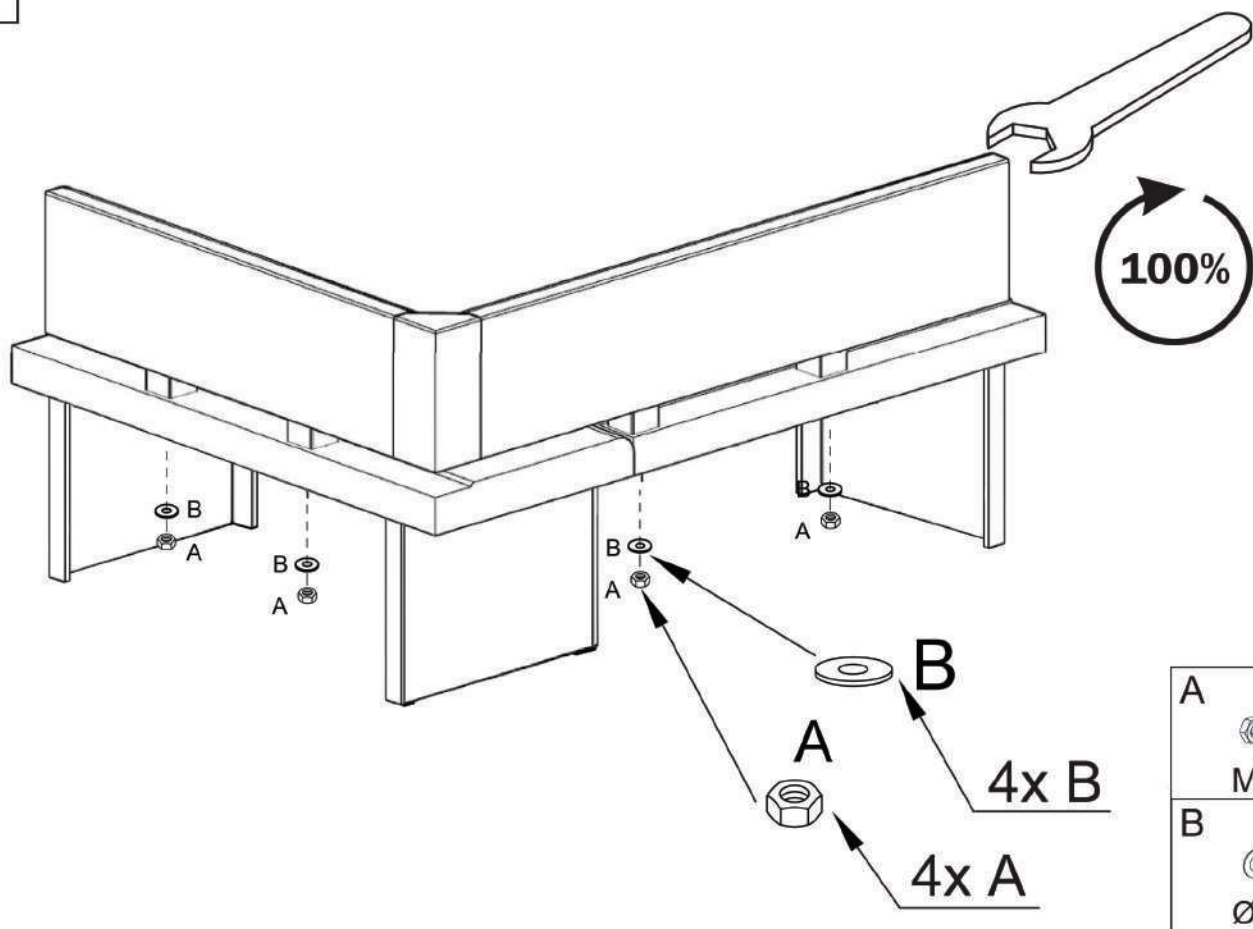


18.



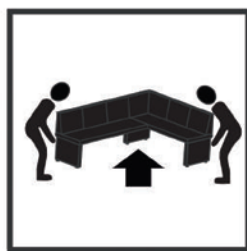
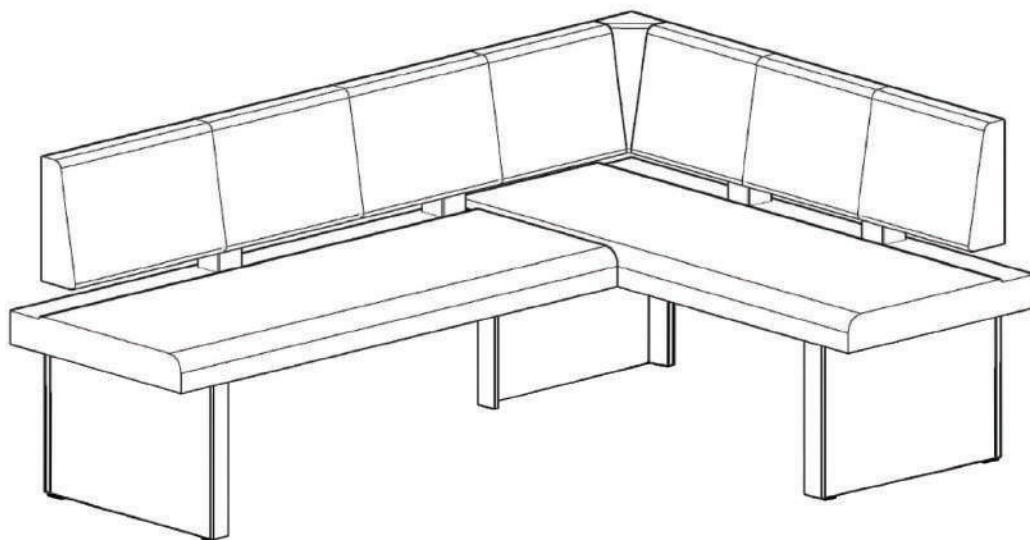
XV.

19.



20.

LEB



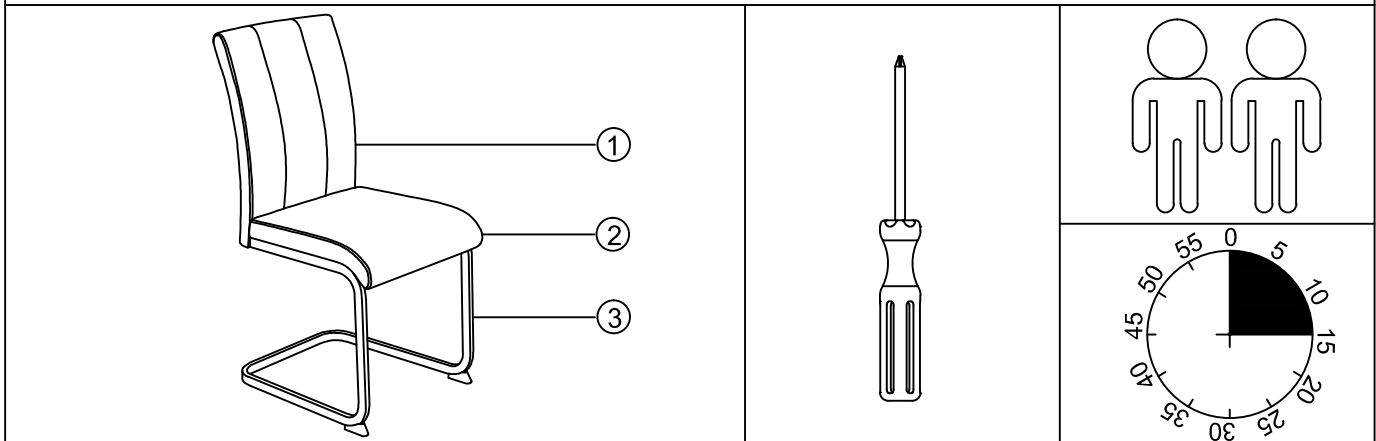
LE TRI  
+ FACILE



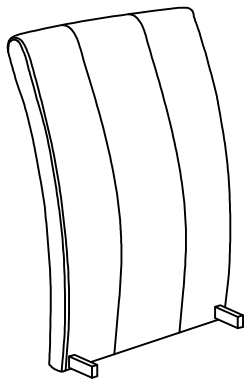
BAC  
DE  
TRI

Séparez les éléments avant de trier

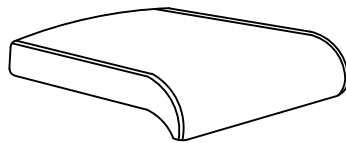
# Linn



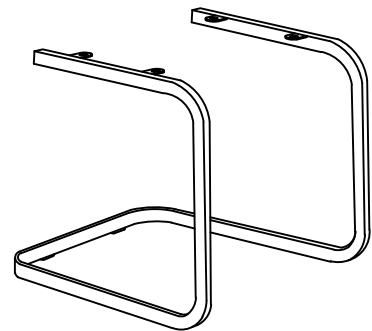
1



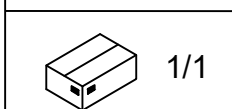
2









3



1	1x
2	1x
3	1x



A	M6X20	B	M6X12	C	Ø18xØ6x1.5	D	4MM	E	M4x25	F	
	4x		4x		4x		1x		4x		2x

**I.**

**1**

E M4x25  
4x

F  
2x

100%

**2**

B M6x12  
4x

D 4MM  
1x

75%

**3**

A M6X20  
4x

C Ø18xØ6x1.5  
4x

D 4MM  
1x

75%

**4**

D 4MM  
1x

100%



Séparez les éléments avant de trier