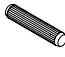
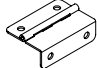
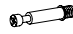









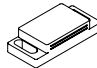
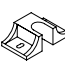
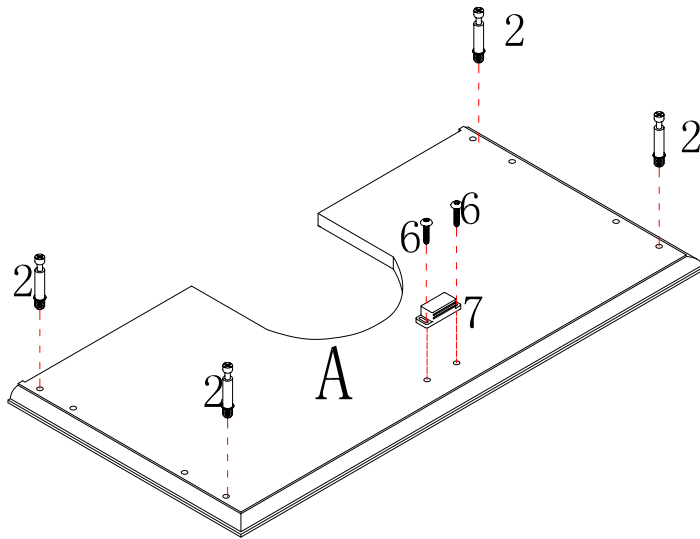





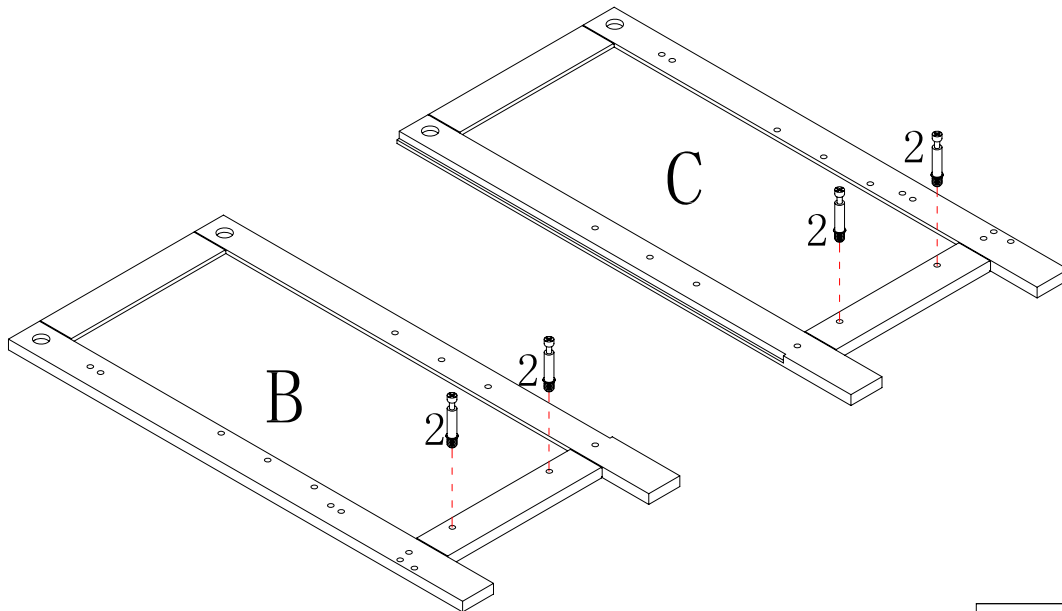
1	 6x30mm	12pcs	8		4pcs
2		9pcs	9	 15x9.5mm	5pcs
3	 15x12mm	4pcs	10	 4x18mm	2pcs
4		2pcs	11		2pcs
5	 3x10mm	20pcs	12		4pcs
6	 2.5x12mm	2pcs	13	 2.2x10mm	10pcs
7		1pc	14		1pc


1



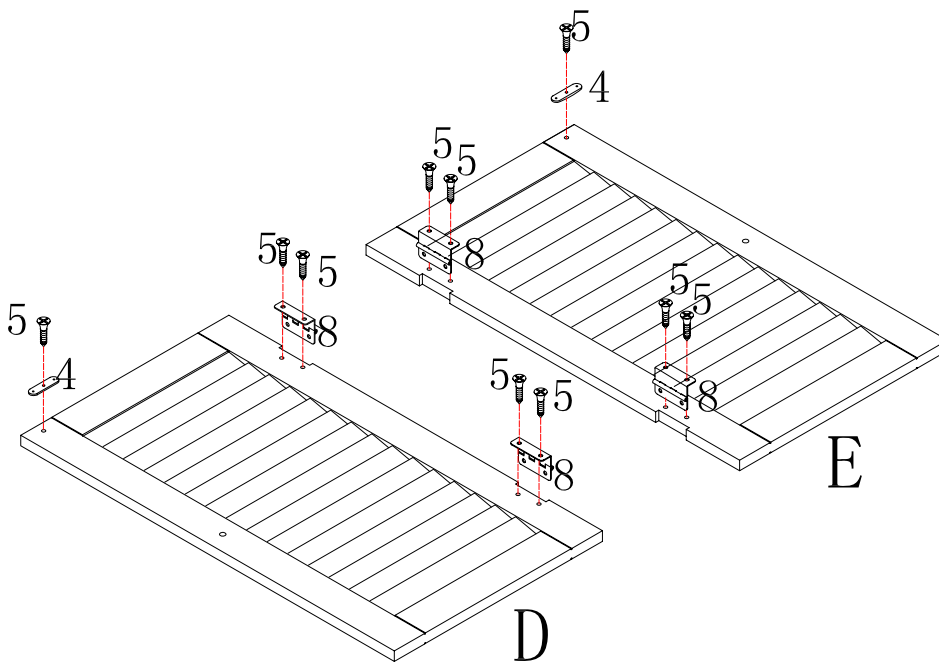
	(2)x4pcs
	(6)x2pcs
	(7)x1pc




2



	(2)x4pcs
---	----------

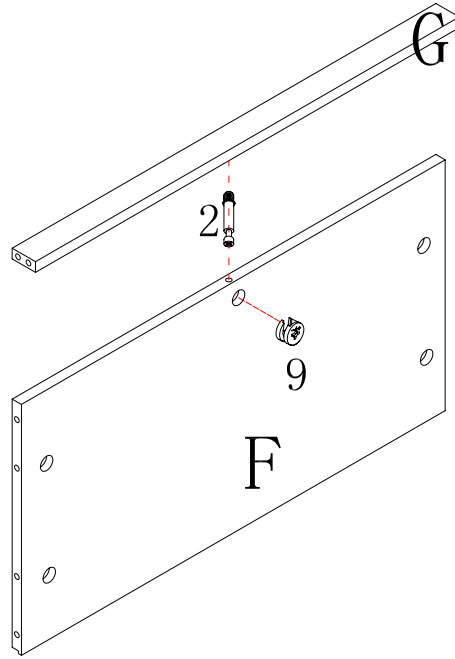
3



	(4)x2pcs
	(5)x10pcs
	(8)x4pcs

3 - 7

4

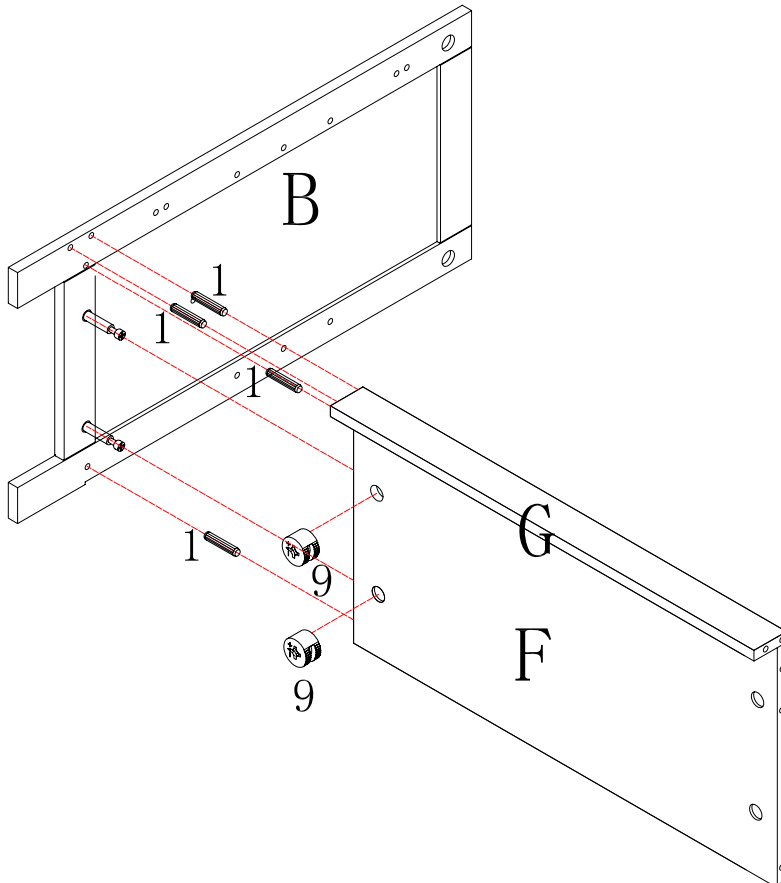


(2)x1pc



(9)x1pc

5



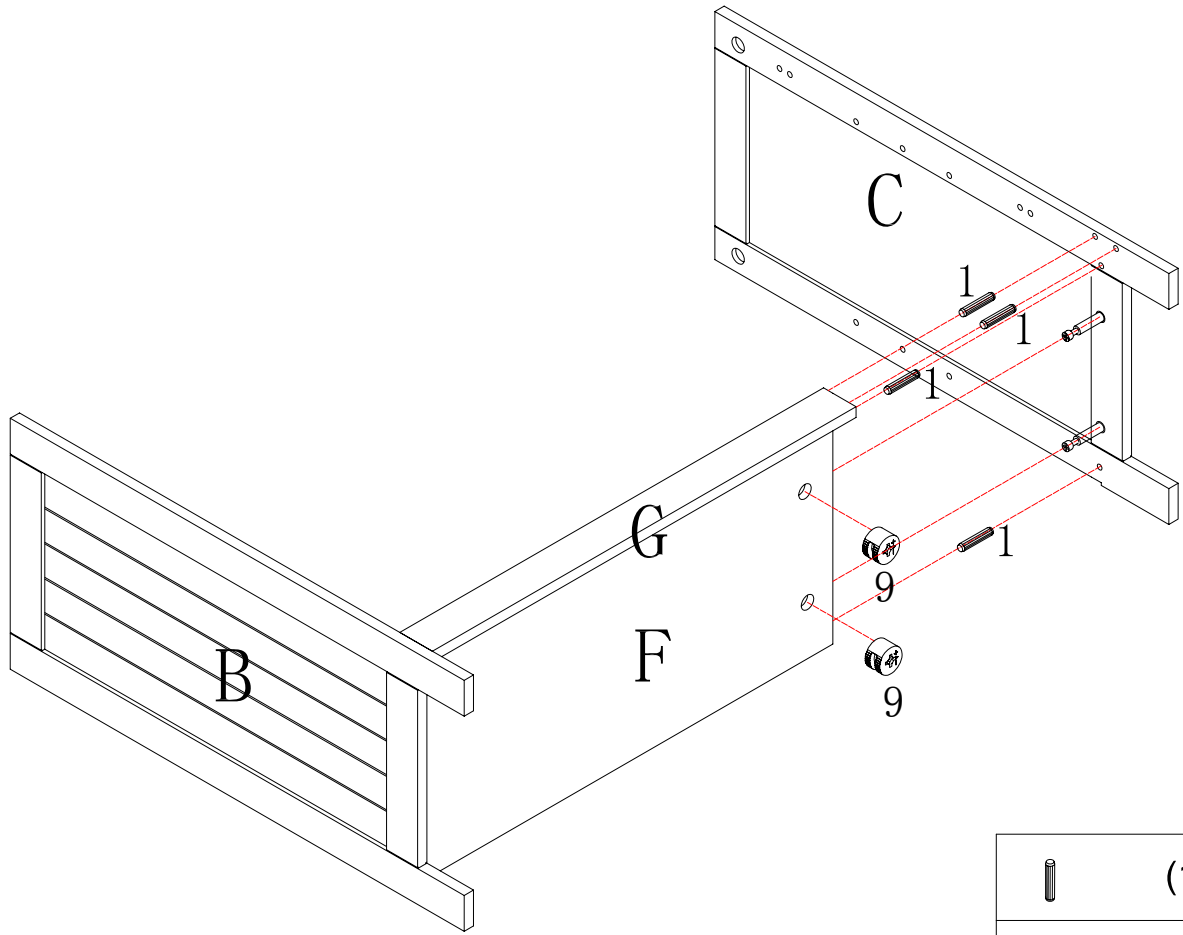
(1)x4pcs





(9)x2pcs

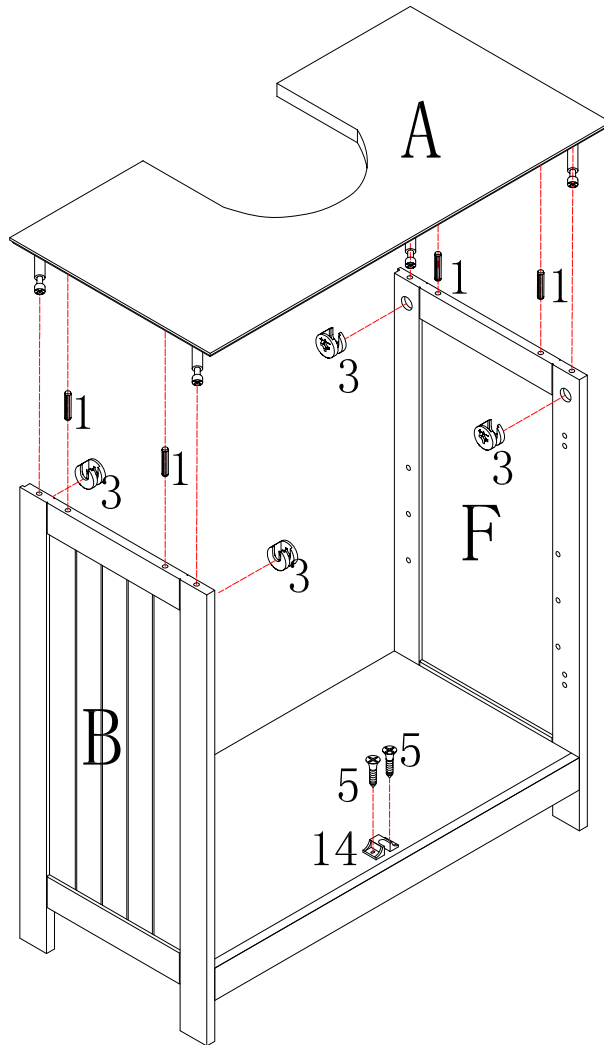
4 - 7





6



	(1)x4pcs
	(9)x2pcs

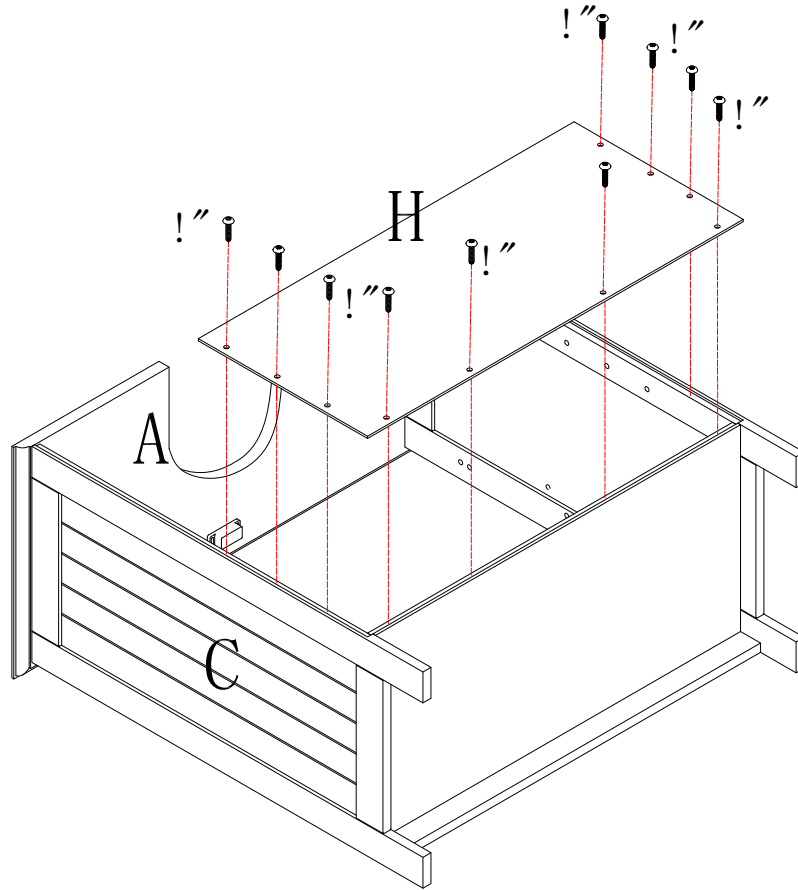
7



	(1)x4pcs
	(3)x4pcs
	(5)x2pcs
	(14)x1pc

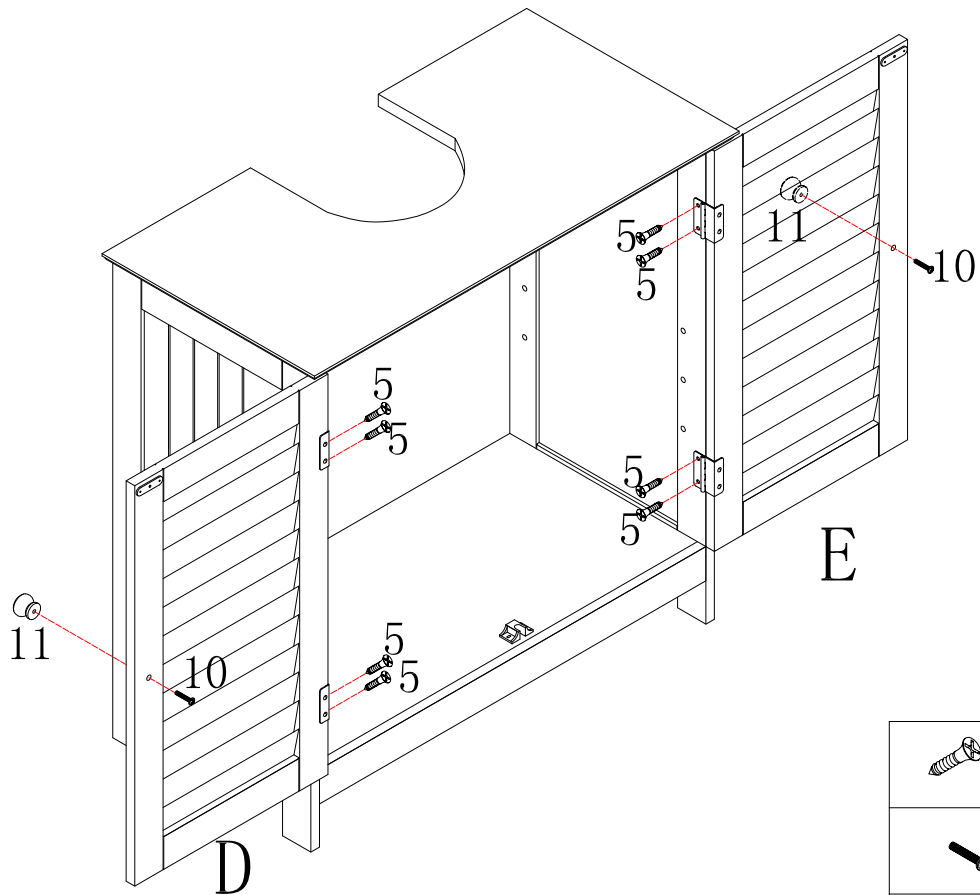
5 - 7

8



(13)x10pcs

9



(5)x8pcs



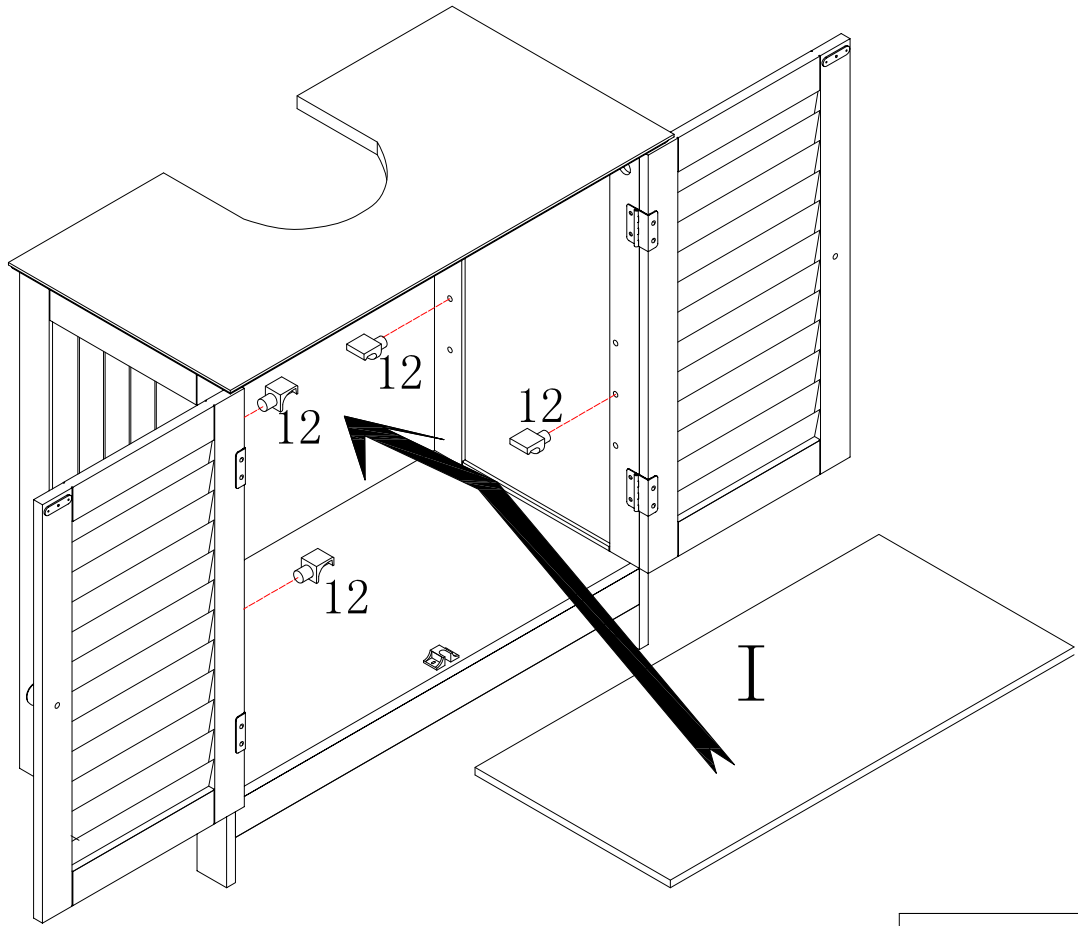
(10)x2pcs



(11)x2pcs

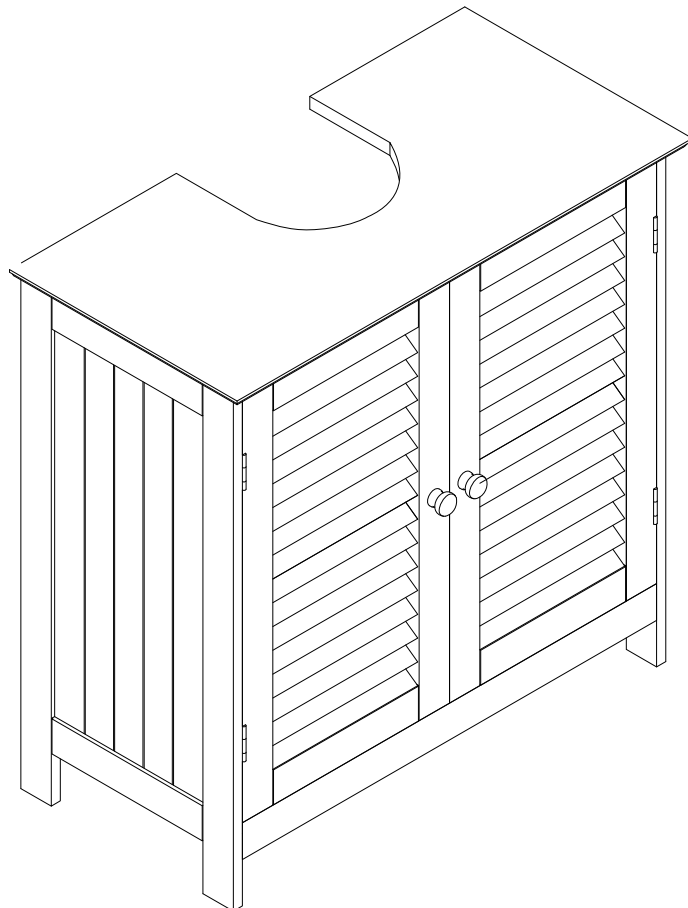
6 - 7

10

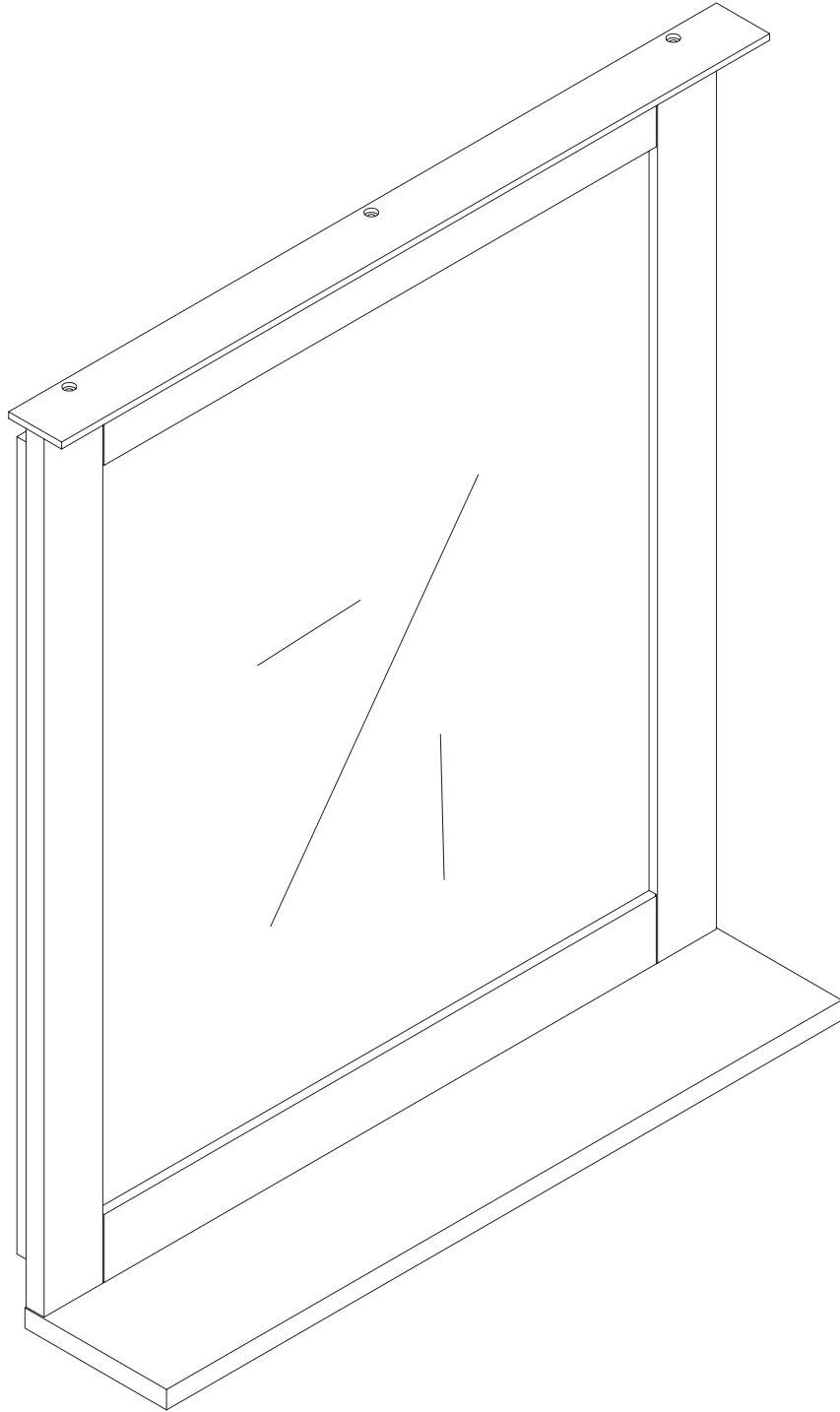


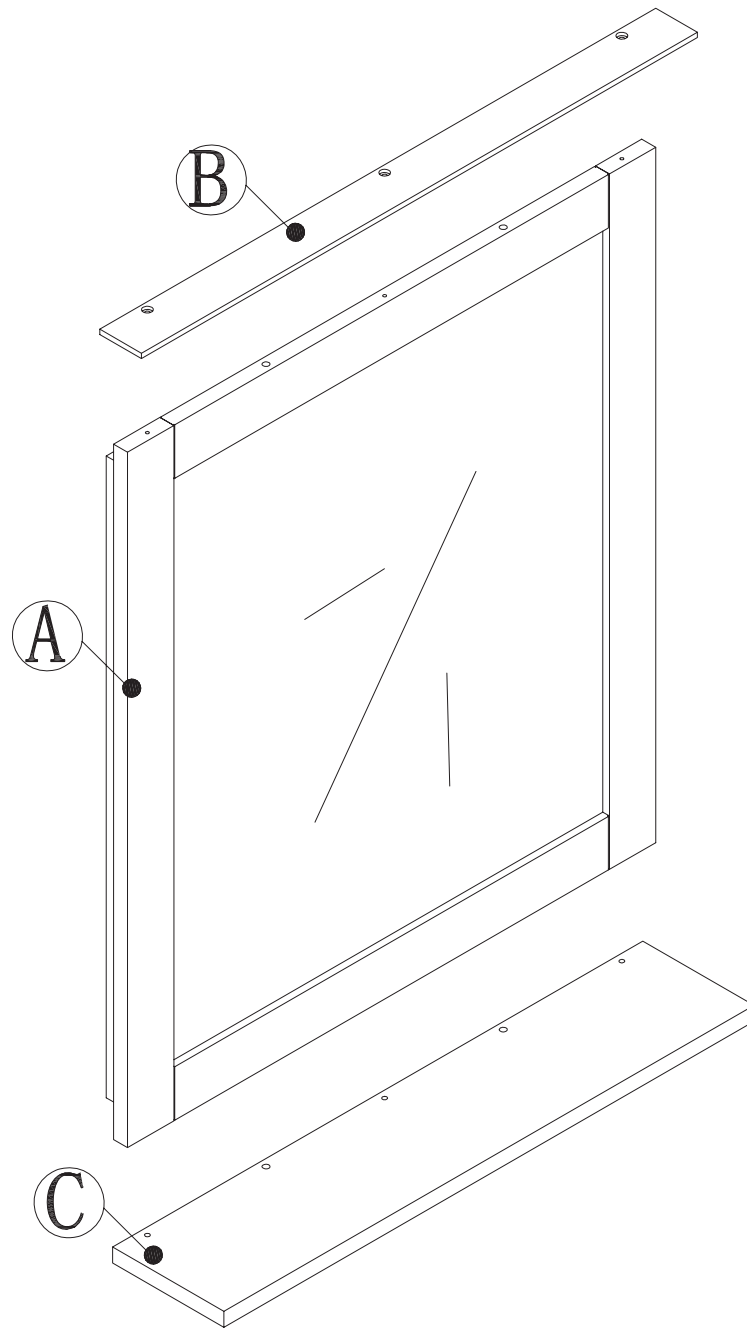
(12)x4pcs





11



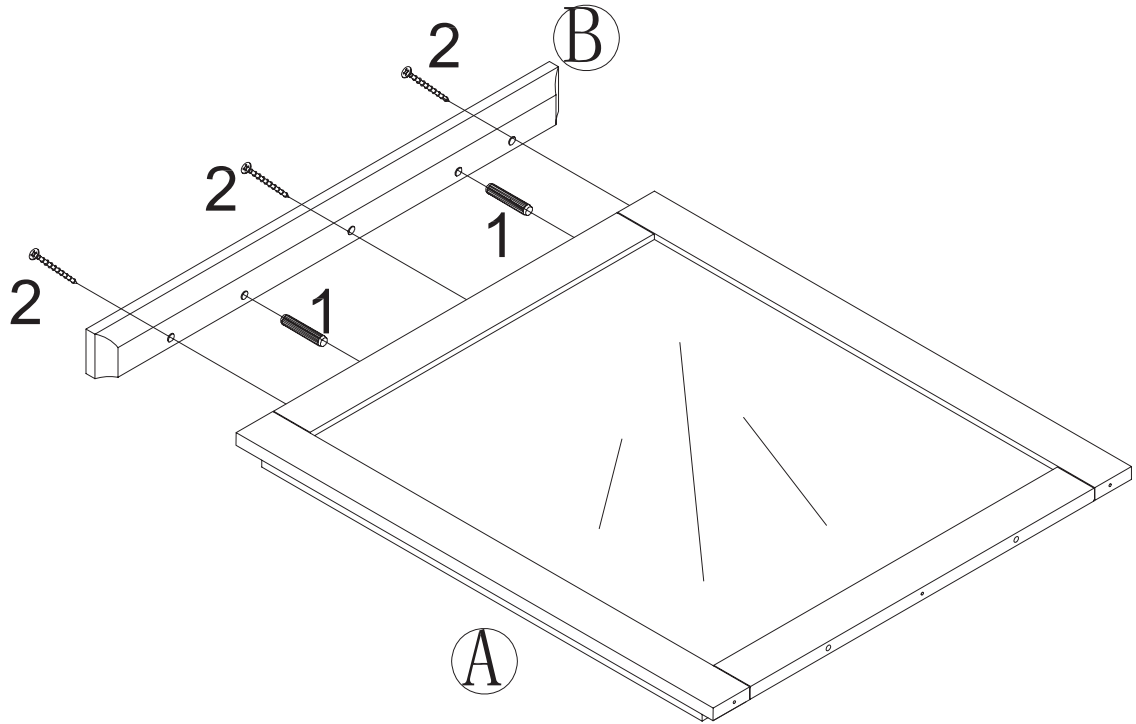
7 - 7







1		4pcs
2	 $\Phi 4 \times 30 \text{mm}$	6pcs
3	 $\Phi 6 \times 35 \text{mm}$	2pcs
4	 $\Phi 3.5 \times 35 \text{mm}$	2pcs

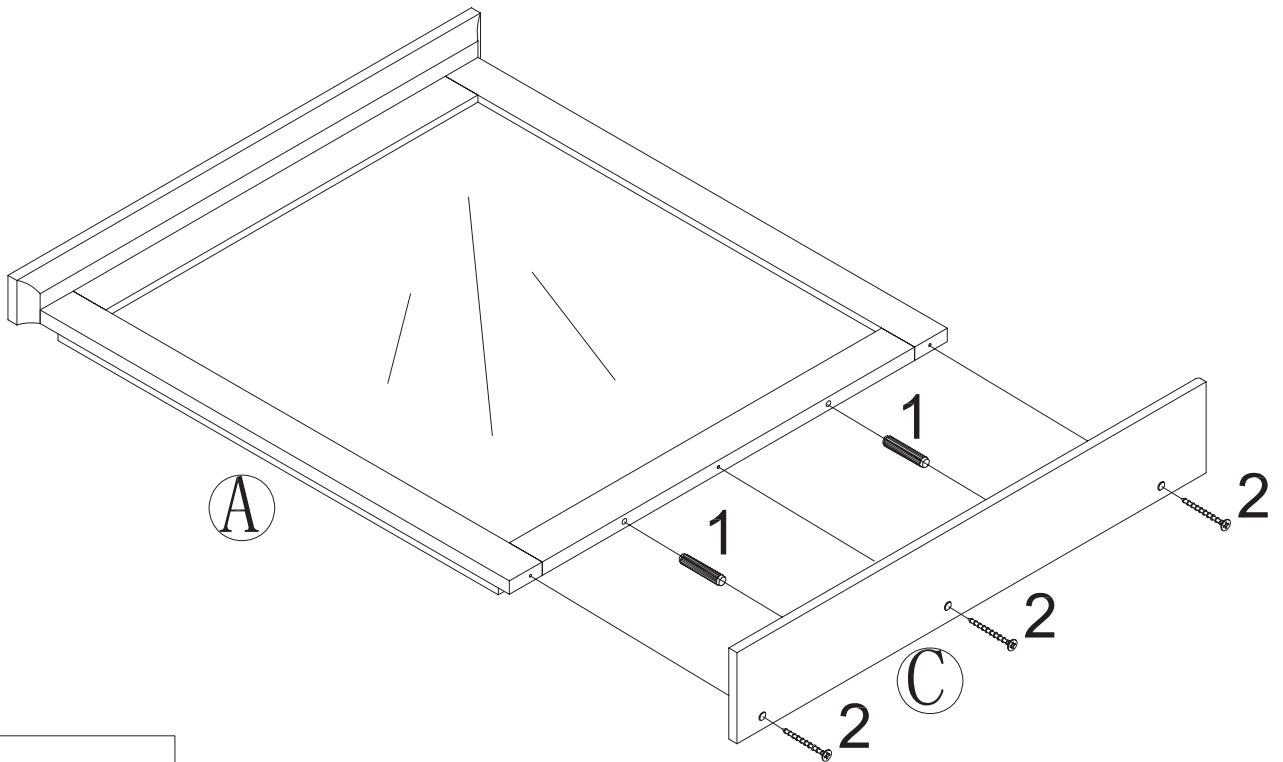
1





 (1)x2pcs

 (2)x3pcs

2

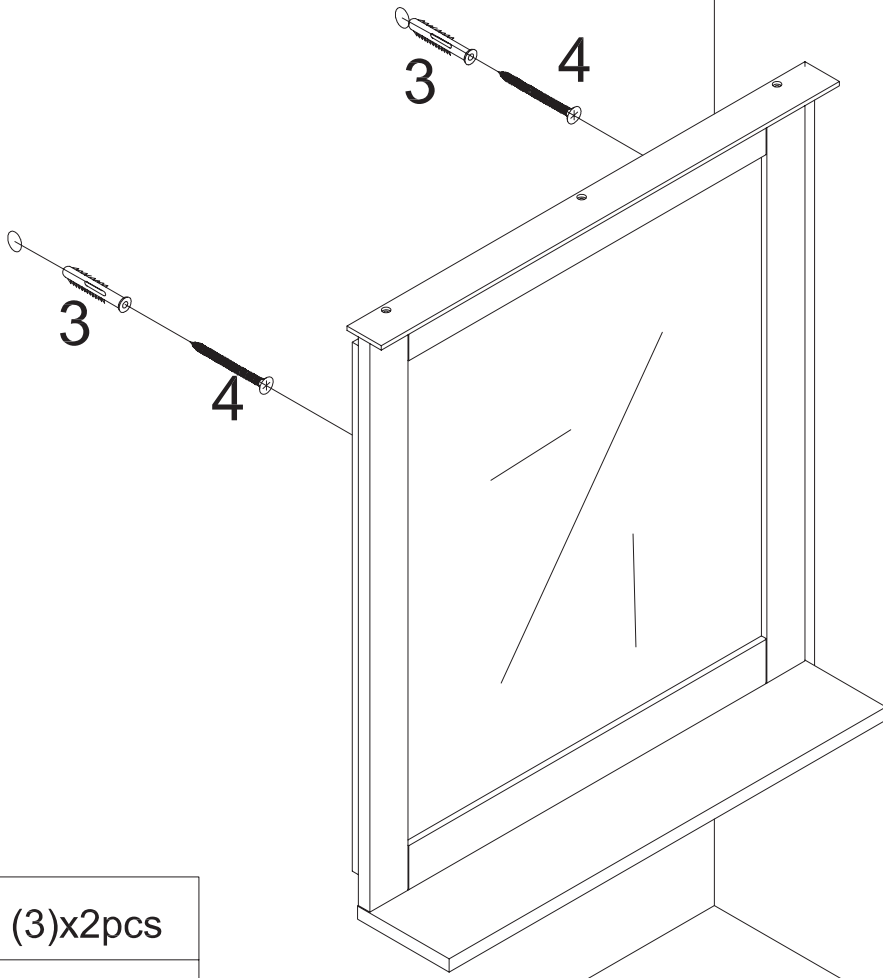


 (1)x2pcs

 (2)x3pcs

3 - 4

3

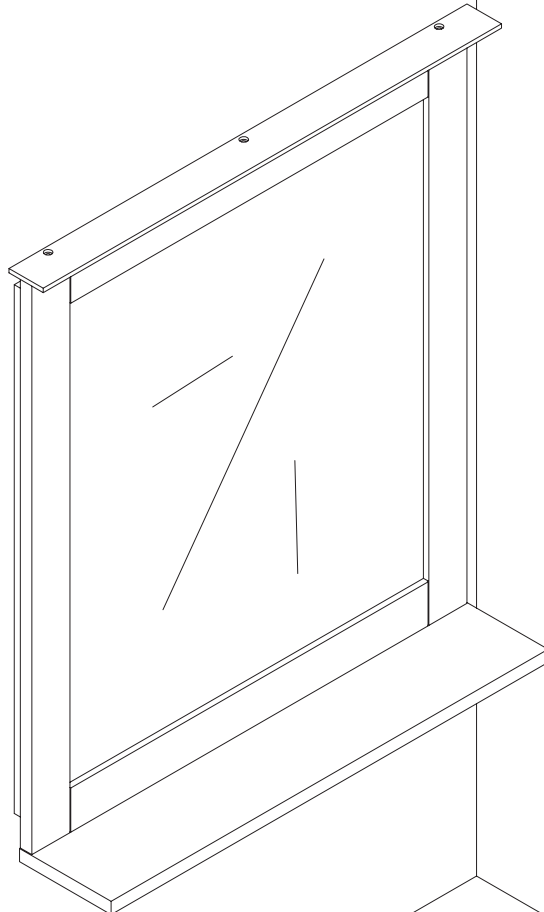


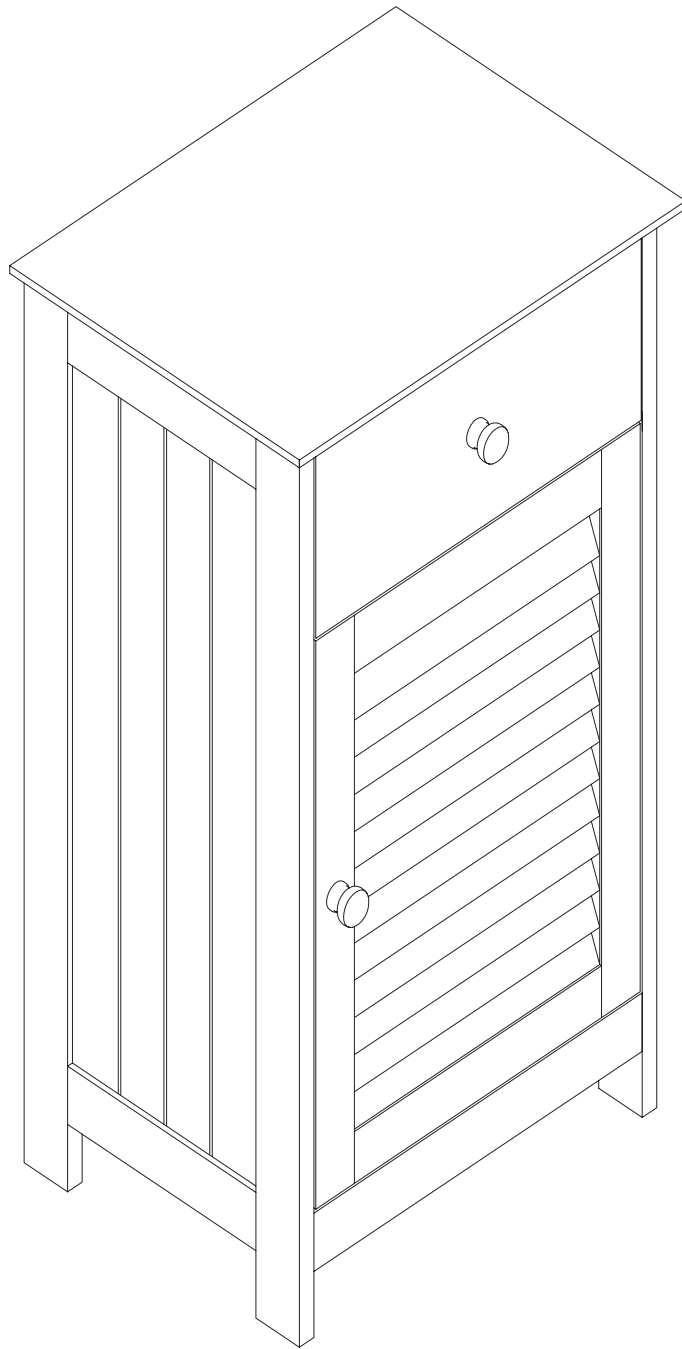
(3)x2pcs

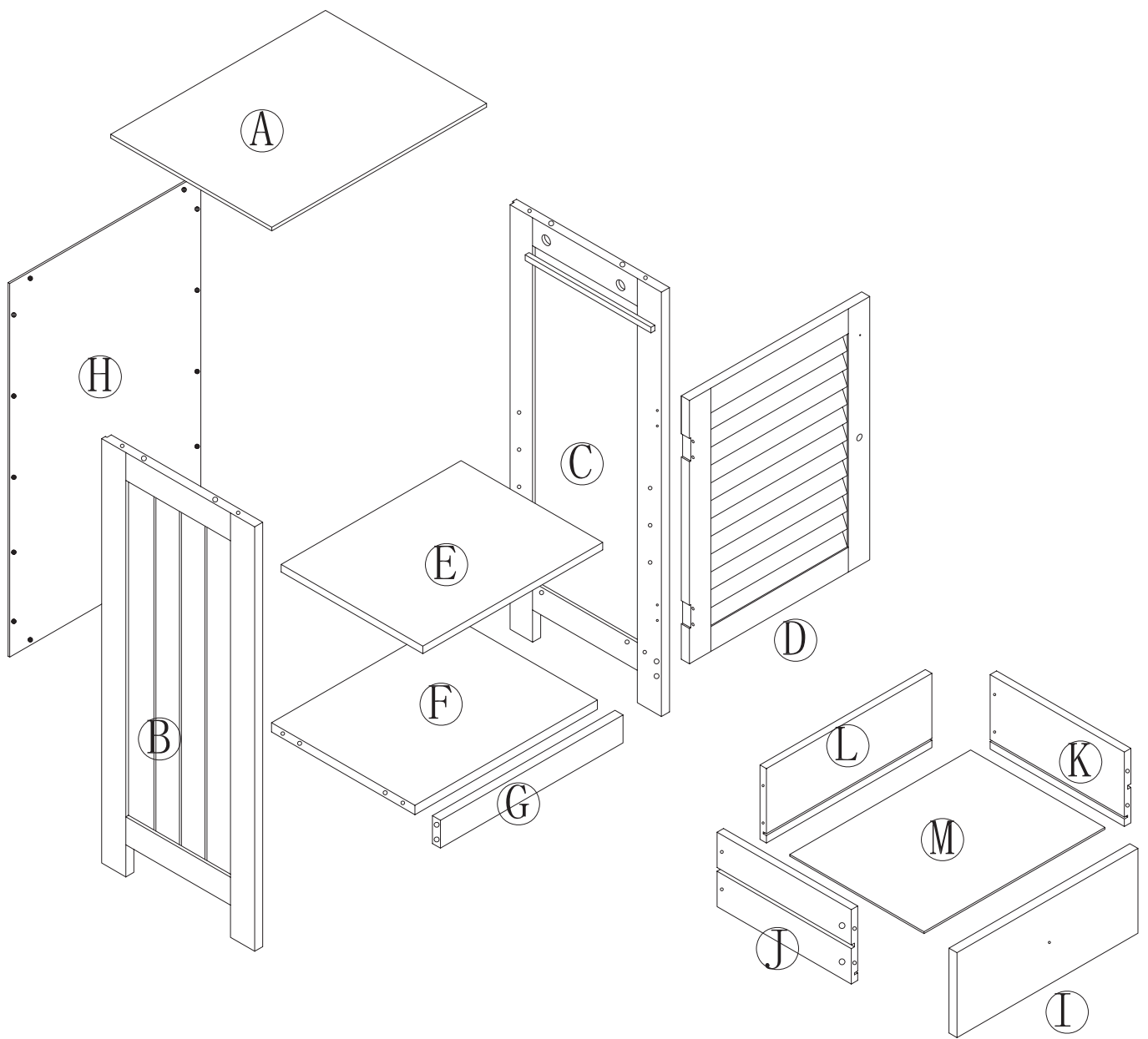










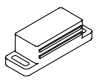






(4)x2pcs

4

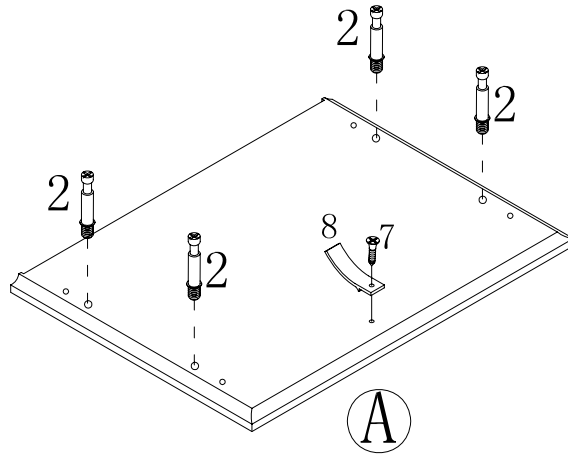









1	 6x30mm	12pcs	9	 2.2x10mm	14pcs
2		12pcs	10		1pc
3	 15x12mm	4pcs	11	 4x18mm	2pcs
4	 2.5x12mm	2pcs	12		2pcs
5		1pc	13	 15x9.5mm	8pcs
6		2pcs	14	 4x30mm	4pcs
7	 3x12mm	10pcs	15		4pcs
8		1pc			

1

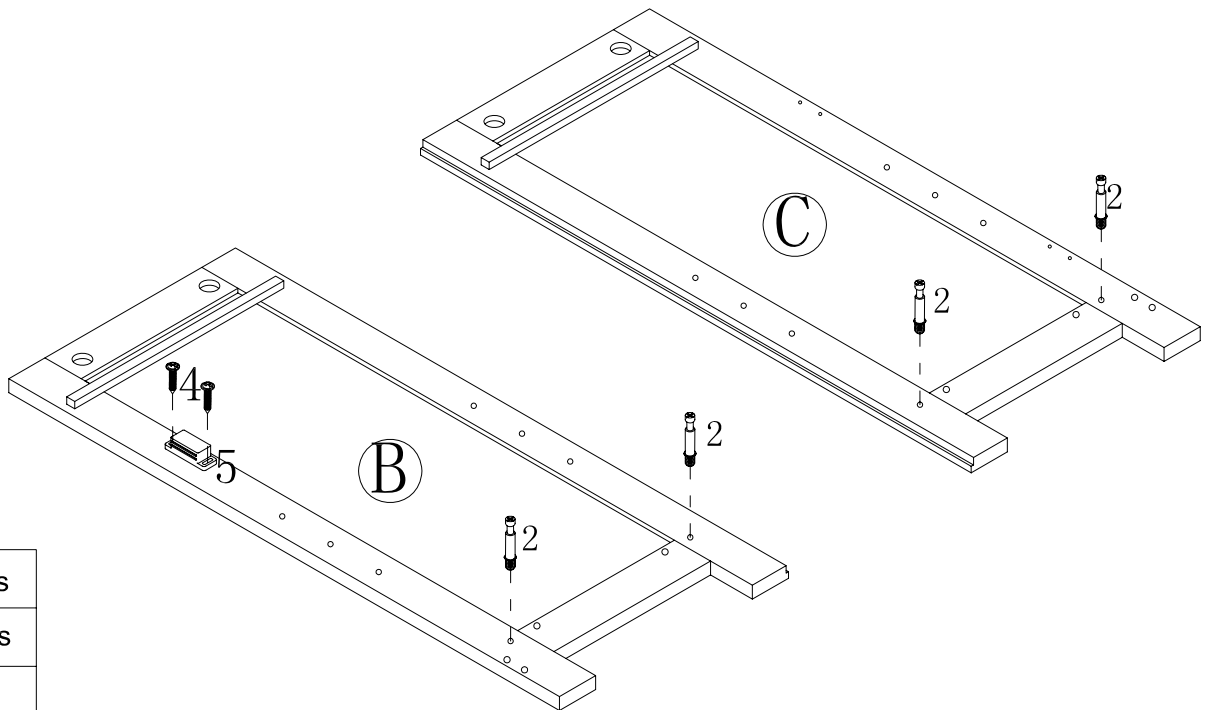



 (2)x4pcs


 (7)x1pc


 (8)x1pc

2

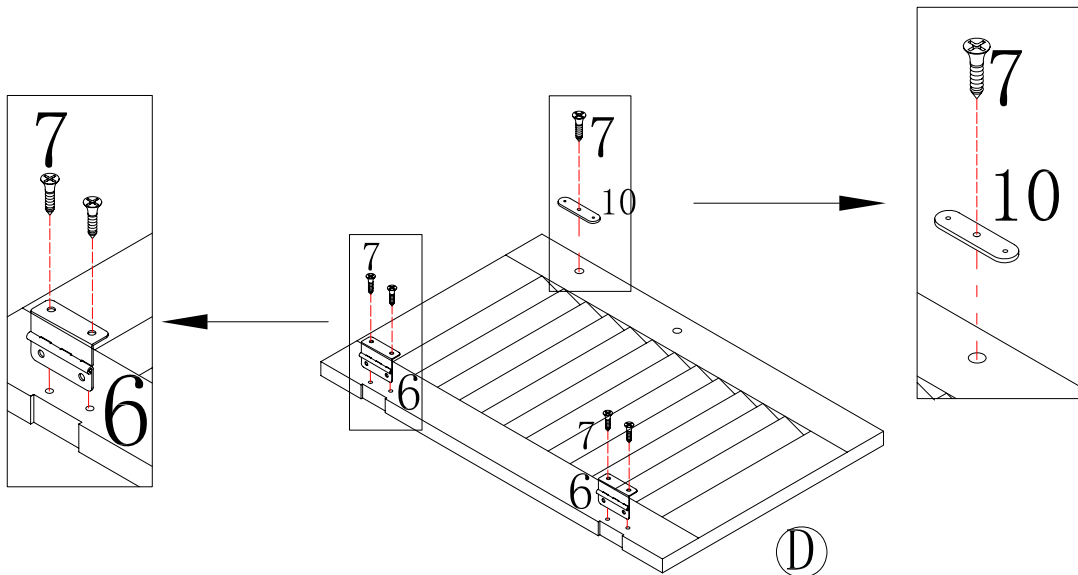


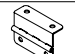
 (2)x4pcs


 (4)x2pcs


 (5)x1pc

3

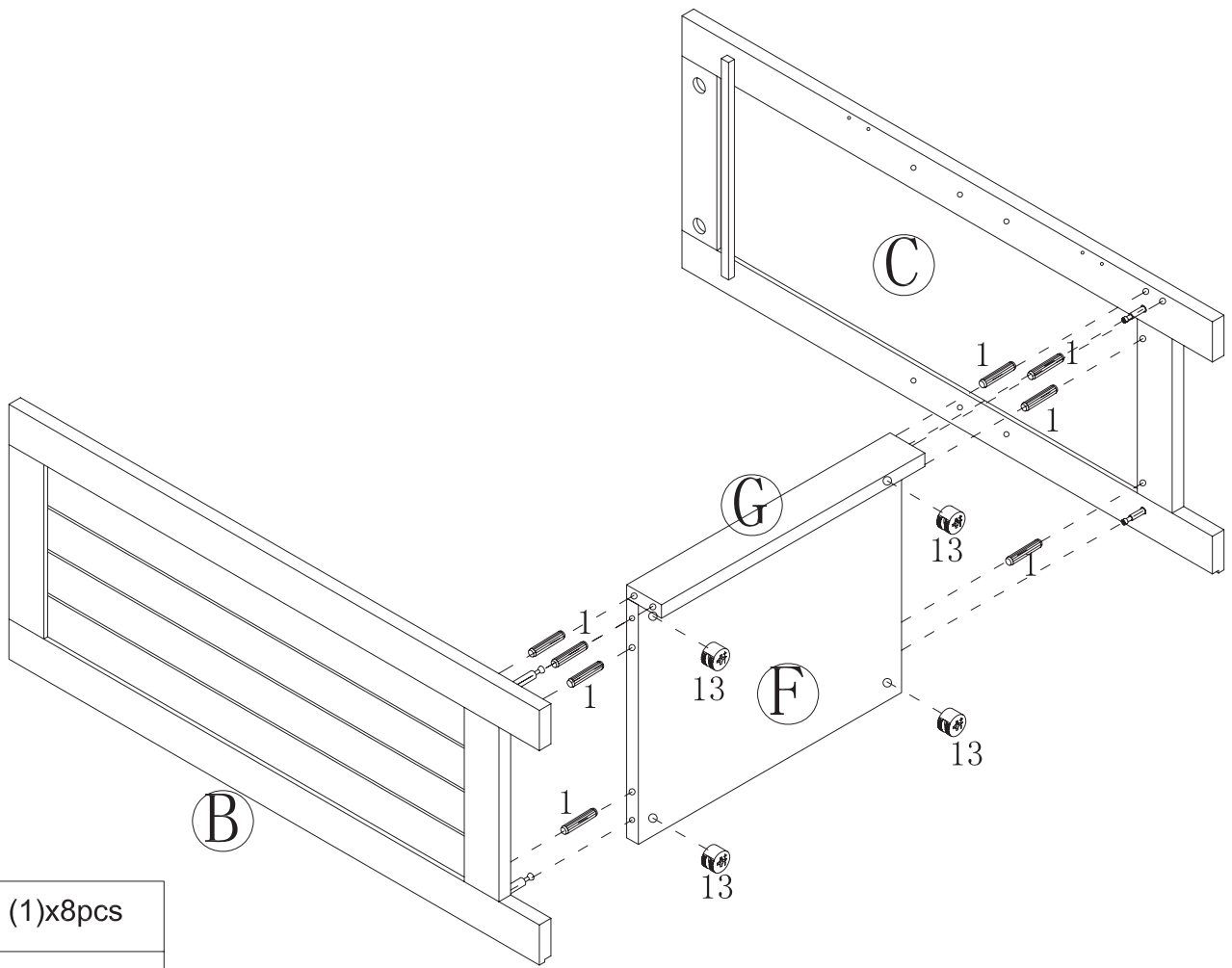


 (6)x2pcs

 (7)x5pcs

 (10)x1pc

4

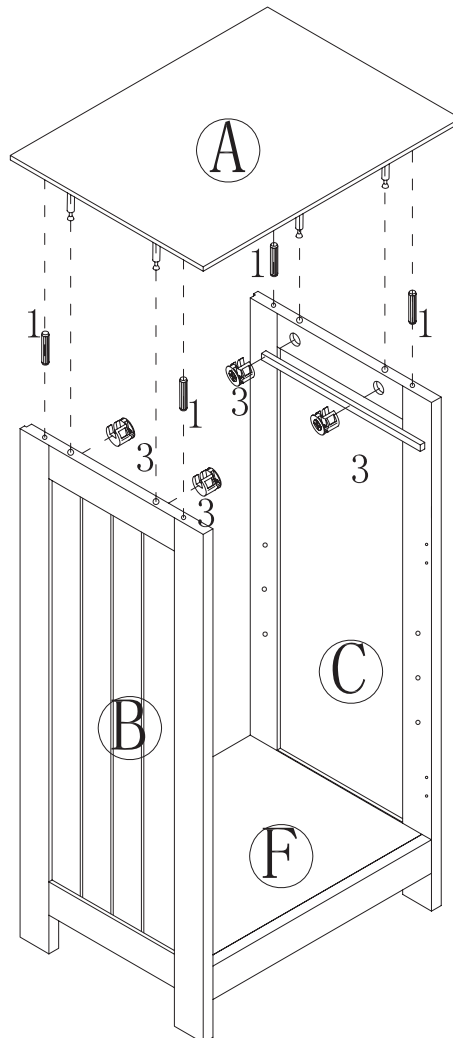


(1)x8pcs



(13)x4pcs

5

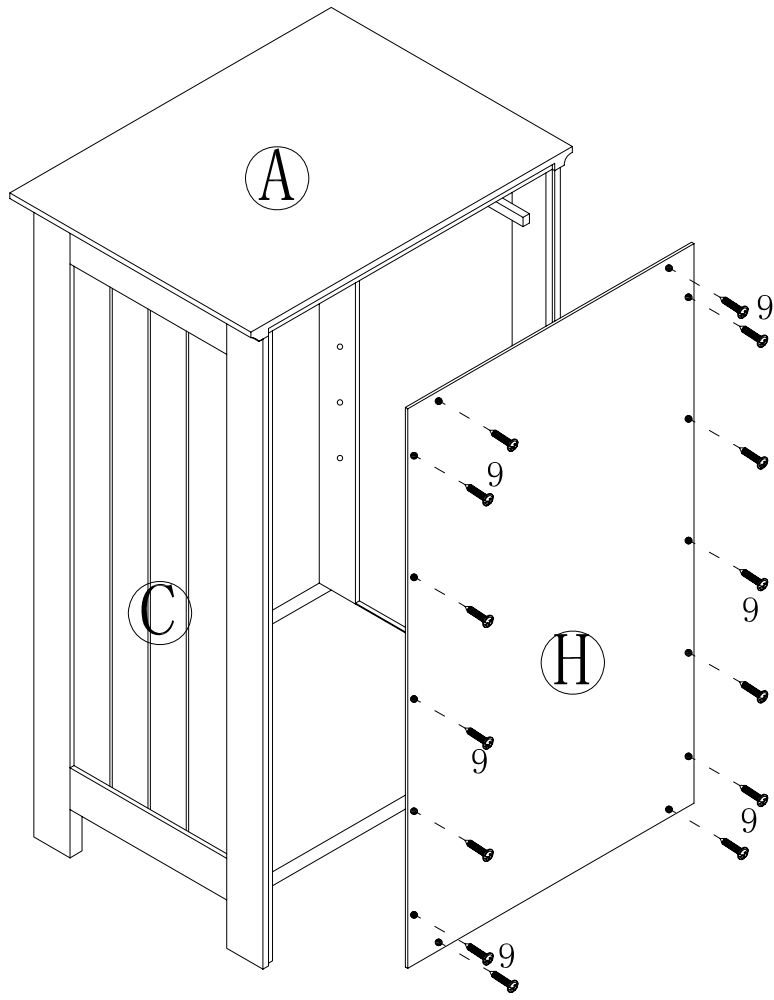



(1)x4pcs



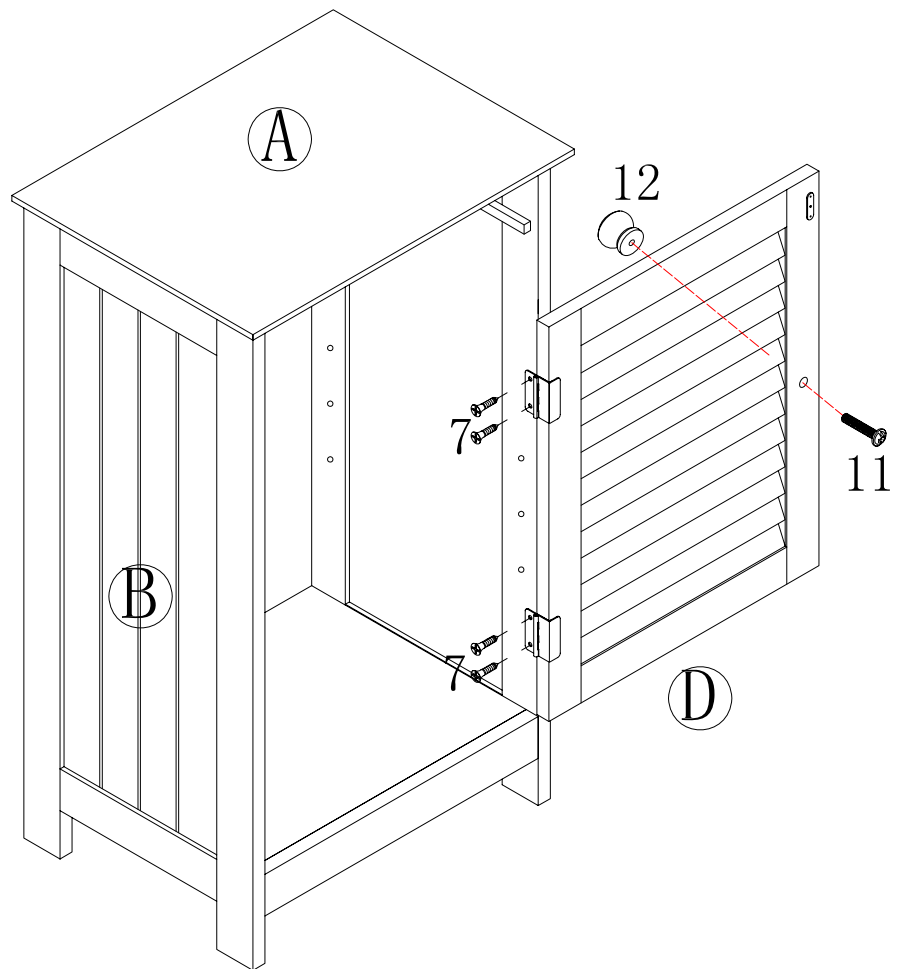
(3)x4pcs


6





 (9)x14pcs

7

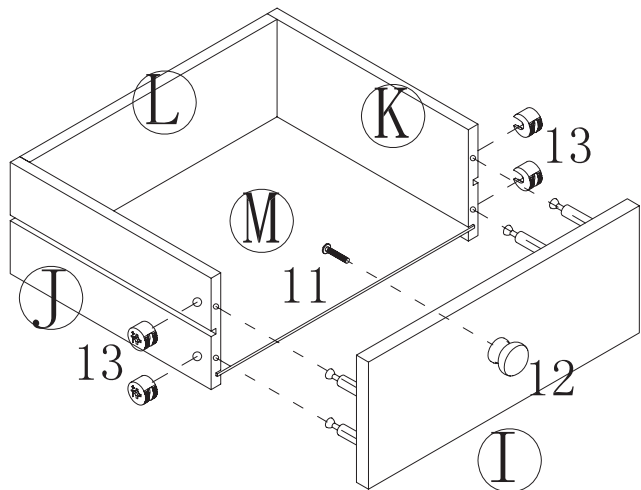
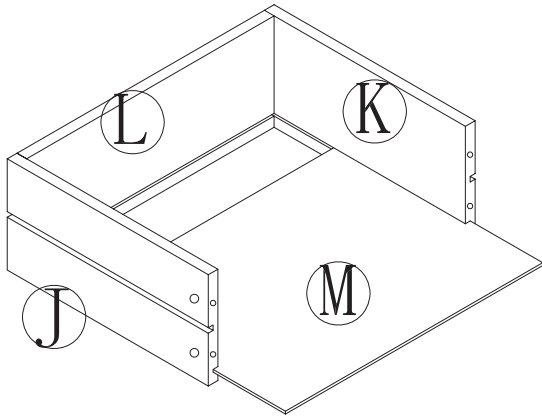
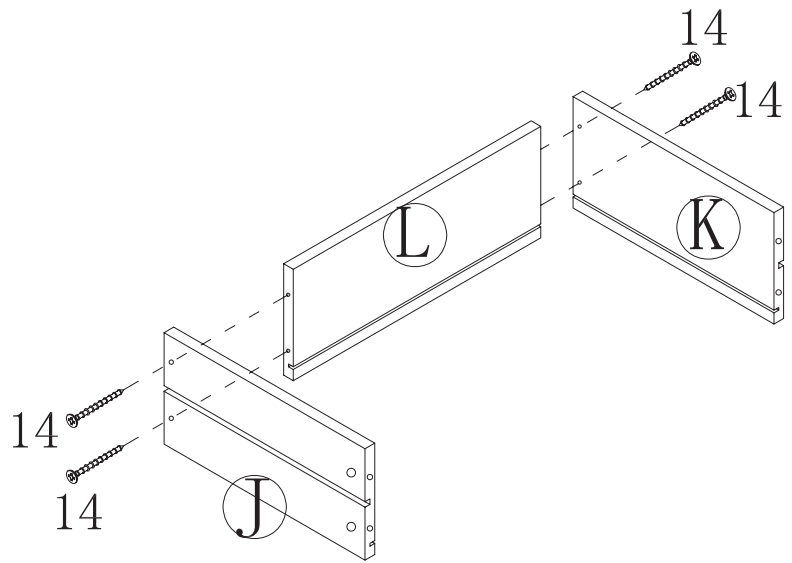
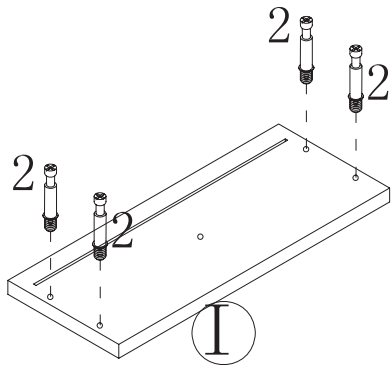



 (7)x4pcs


 (11)x1pc


 (12)x1pc


8




 (2)x4pcs

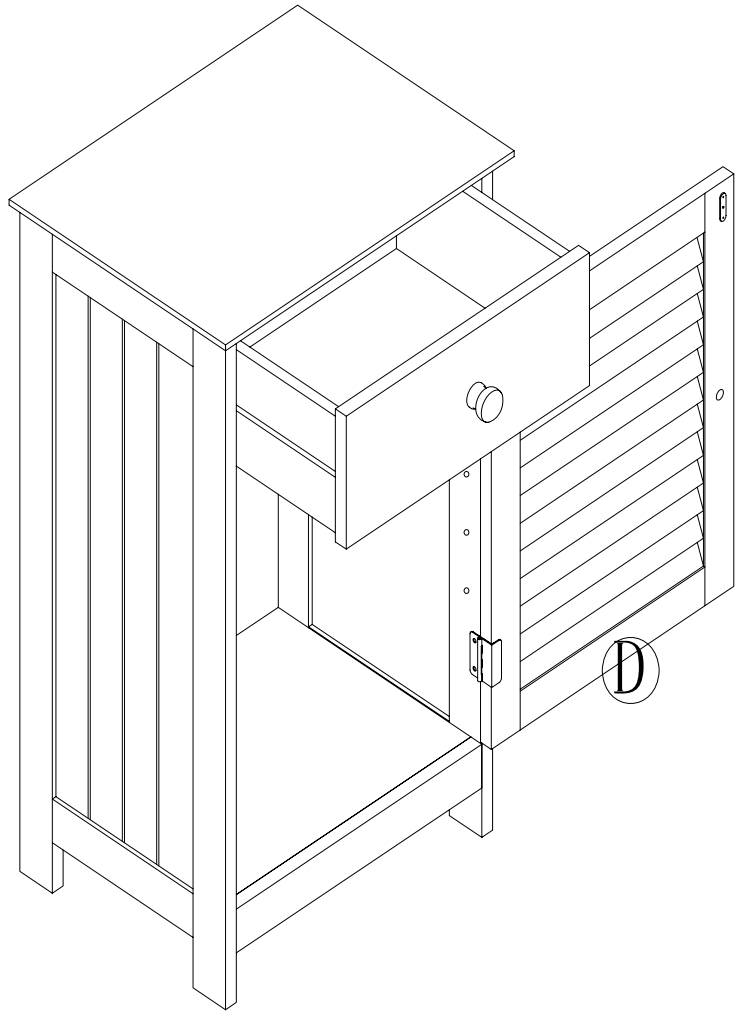
 (11)x1pc

 (12)x1pc

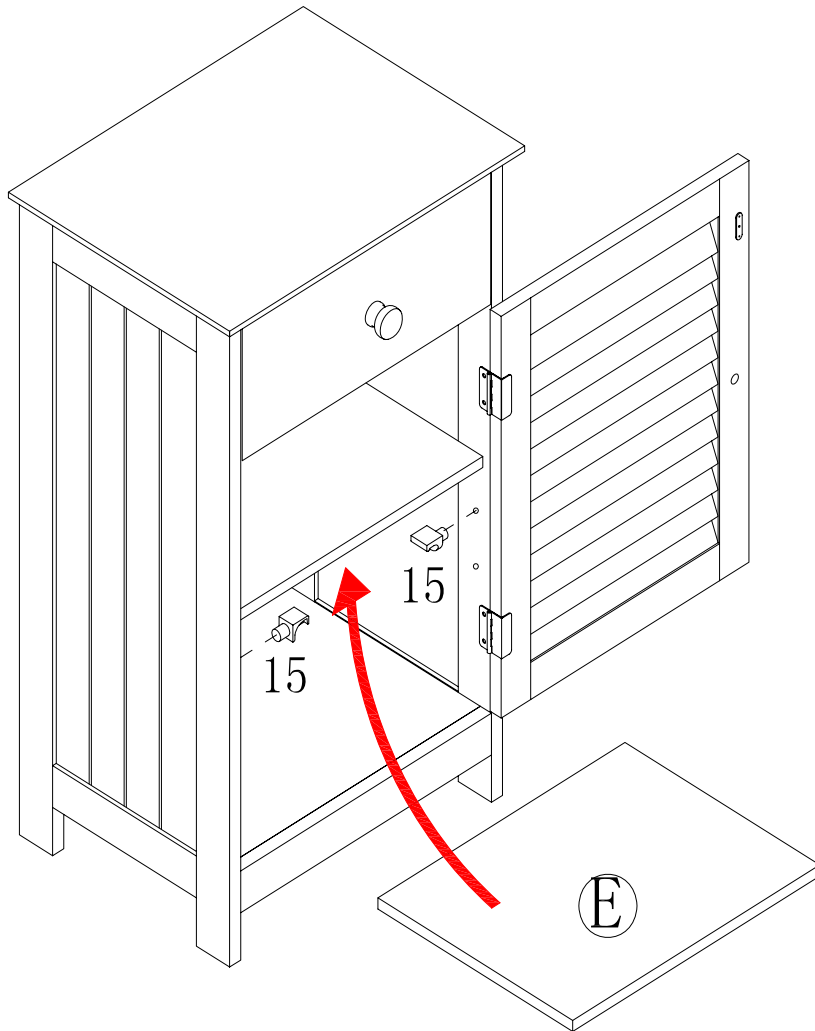
 (13)x4pcs

 (14)x4pcs

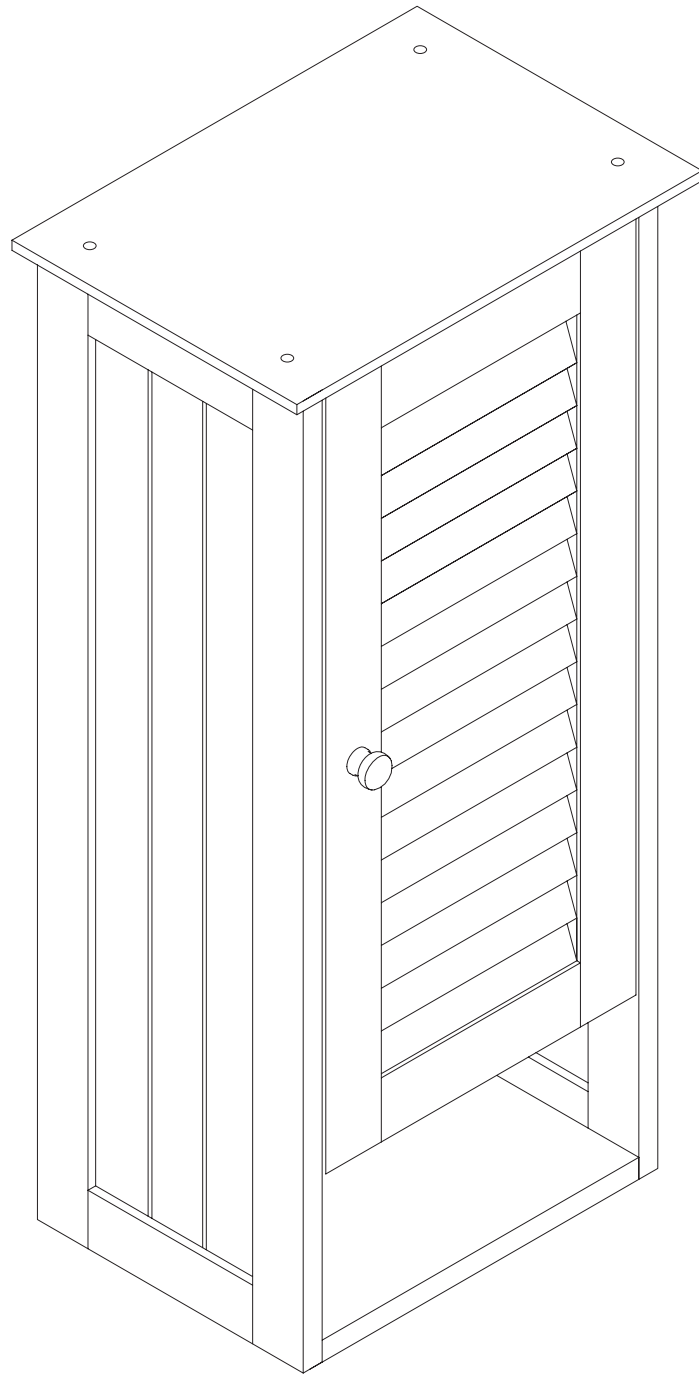
9

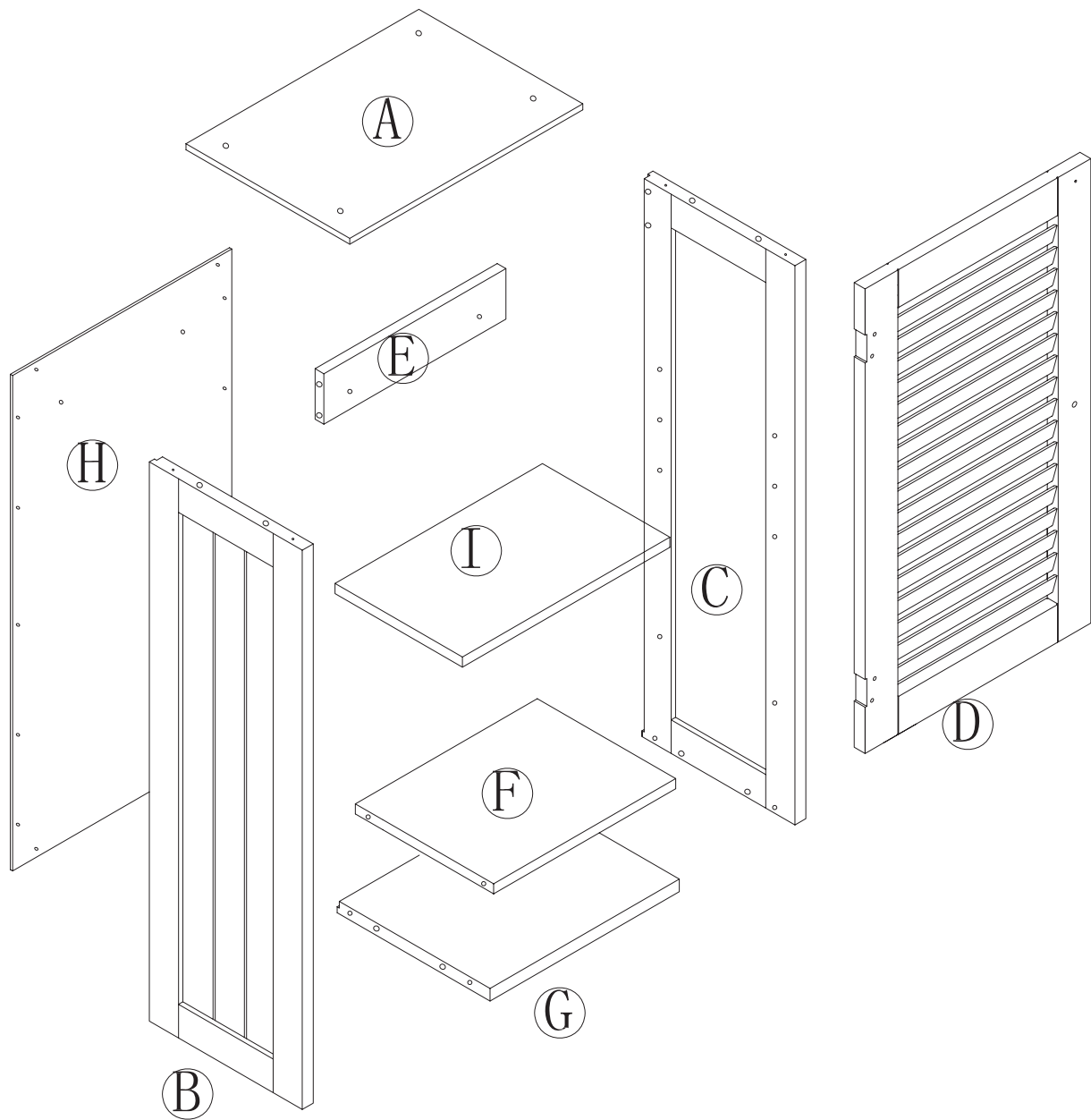


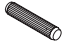






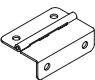





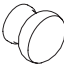

10



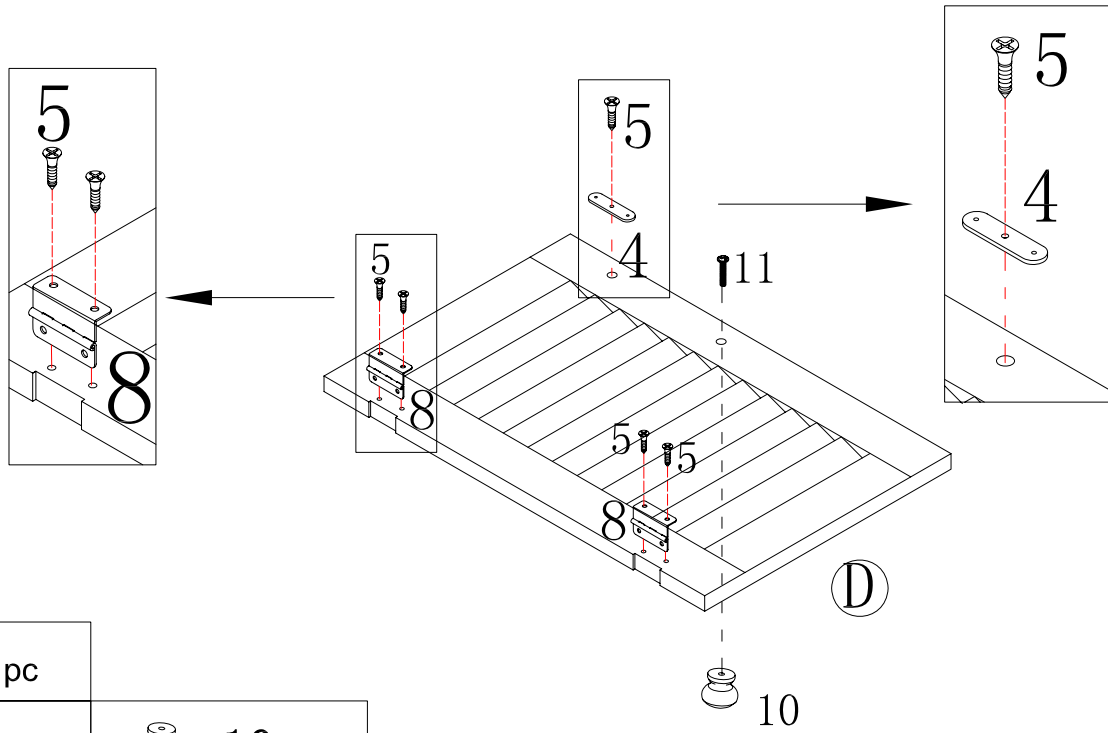
(15)x4pcs




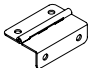





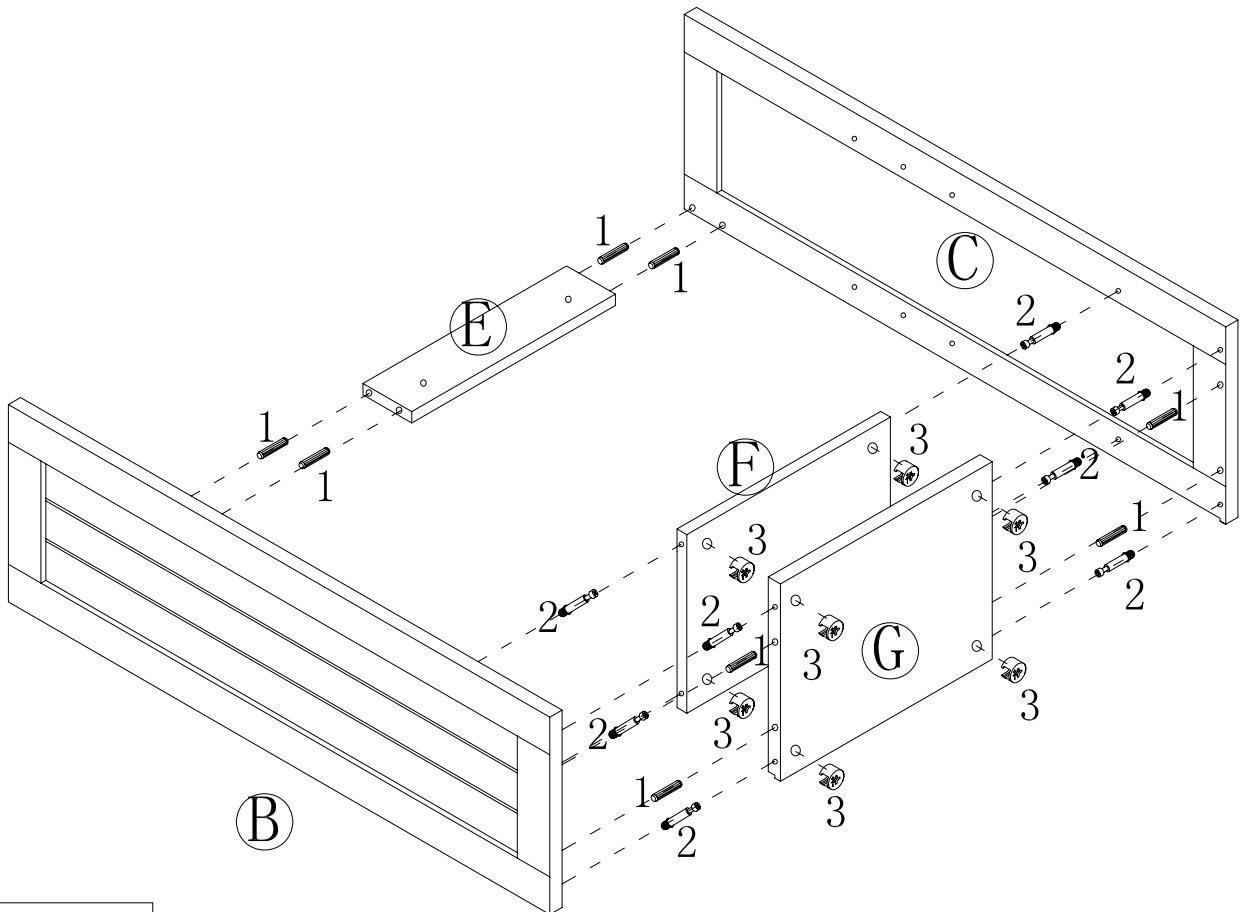
1		$\phi 6 \times 30 \text{mm}$	12pcs	6		$\phi 2.5 \times 12 \text{mm}$	2pcs	11		$\phi 4 \times 18 \text{mm}$	1pc
2		$\phi 6 \times 35 \text{mm}$	8pcs	7			1pc	12		$\phi 5 \times 15 \text{mm}$	4pcs
3		$\phi 15 \times 9.5 \text{mm}$	8pcs	8			2pcs	13		$\phi 3.5 \times 45 \text{mm}$	2pcs
4			1pc	9		$\phi 2.2 \times 10 \text{mm}$	14pcs	14			2pcs
5		$\phi 3 \times 10 \text{mm}$	9pcs	10			1pc	15		$\phi 4 \times 30 \text{mm}$	4pcs



1



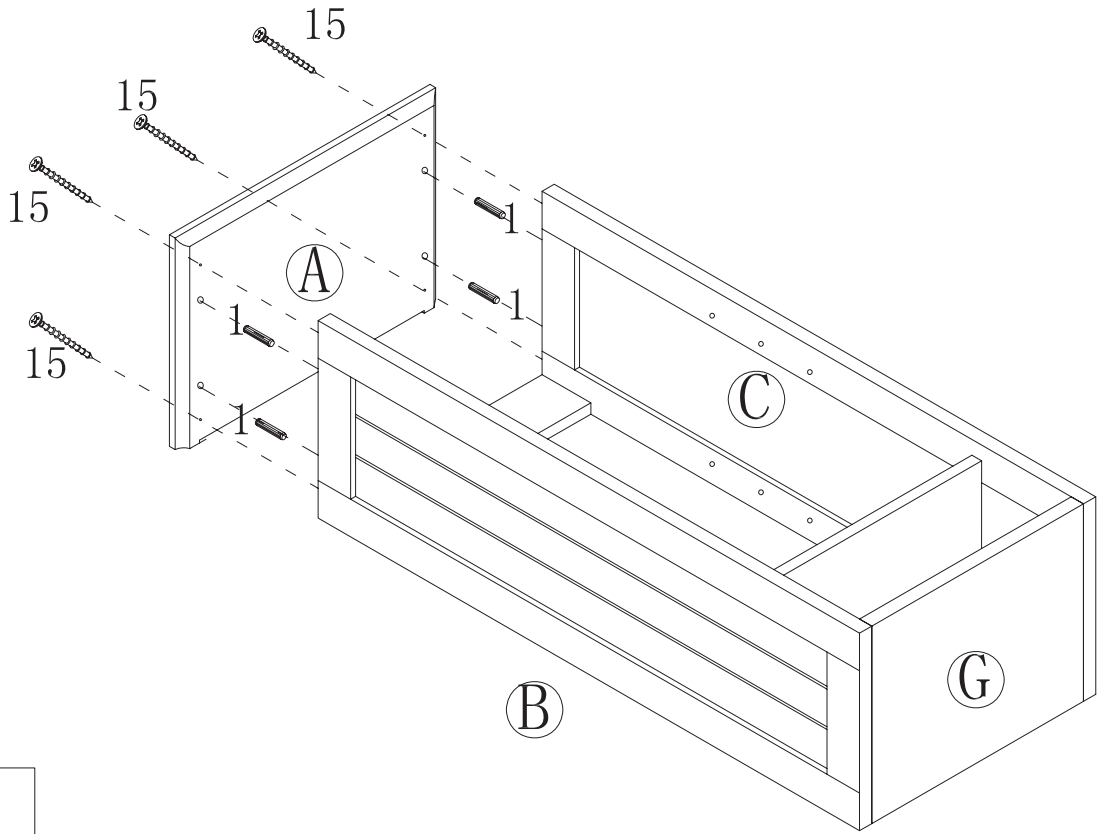
 4x1pc	
 5x5pcs	 10x1pc
 8x2pcs	 11x1pc

2



 1x8pcs	
 3x8pcs	

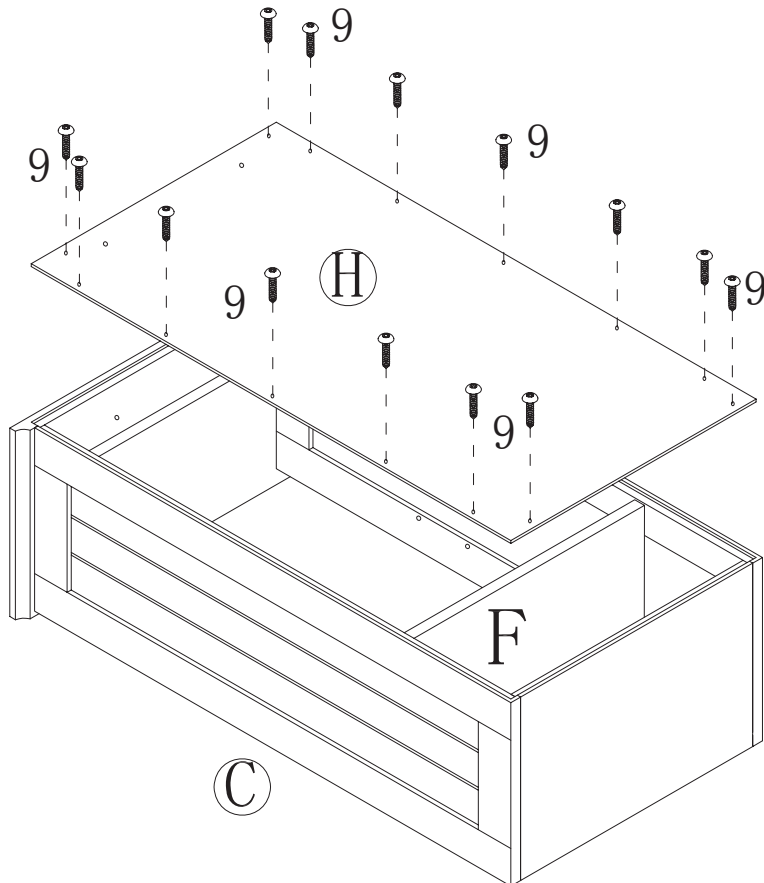
3




 1x4pcs

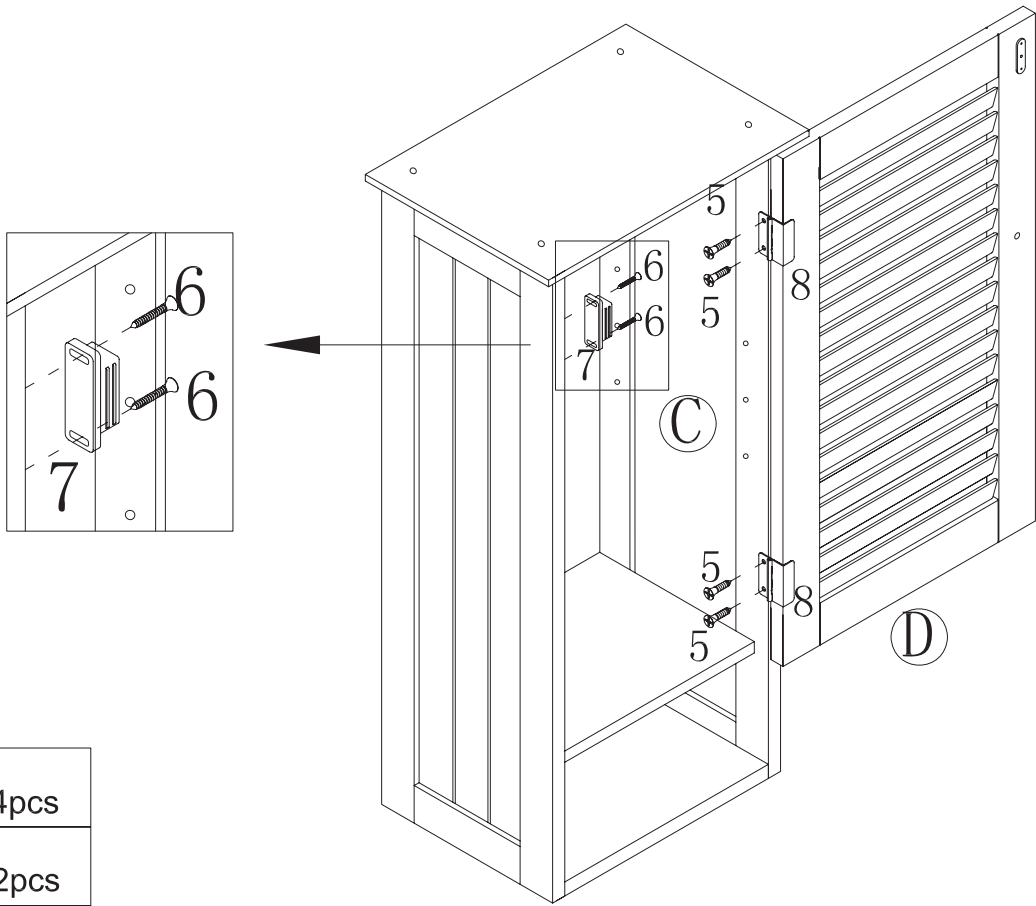
 15x4pcs




4



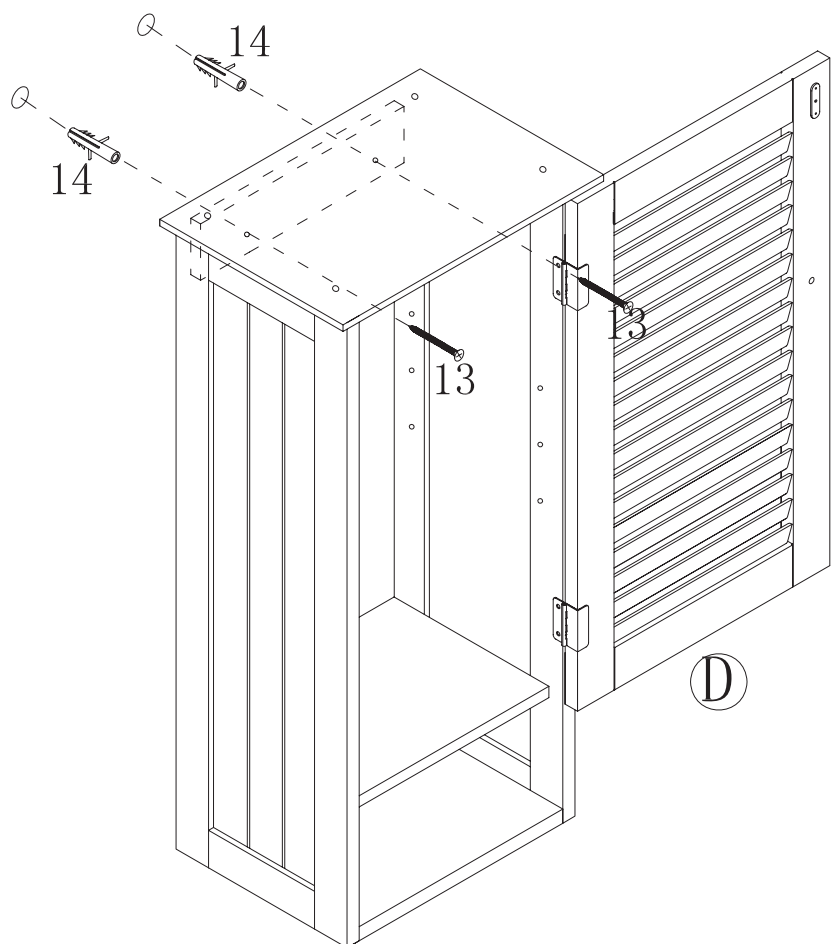
 9x14pcs



5



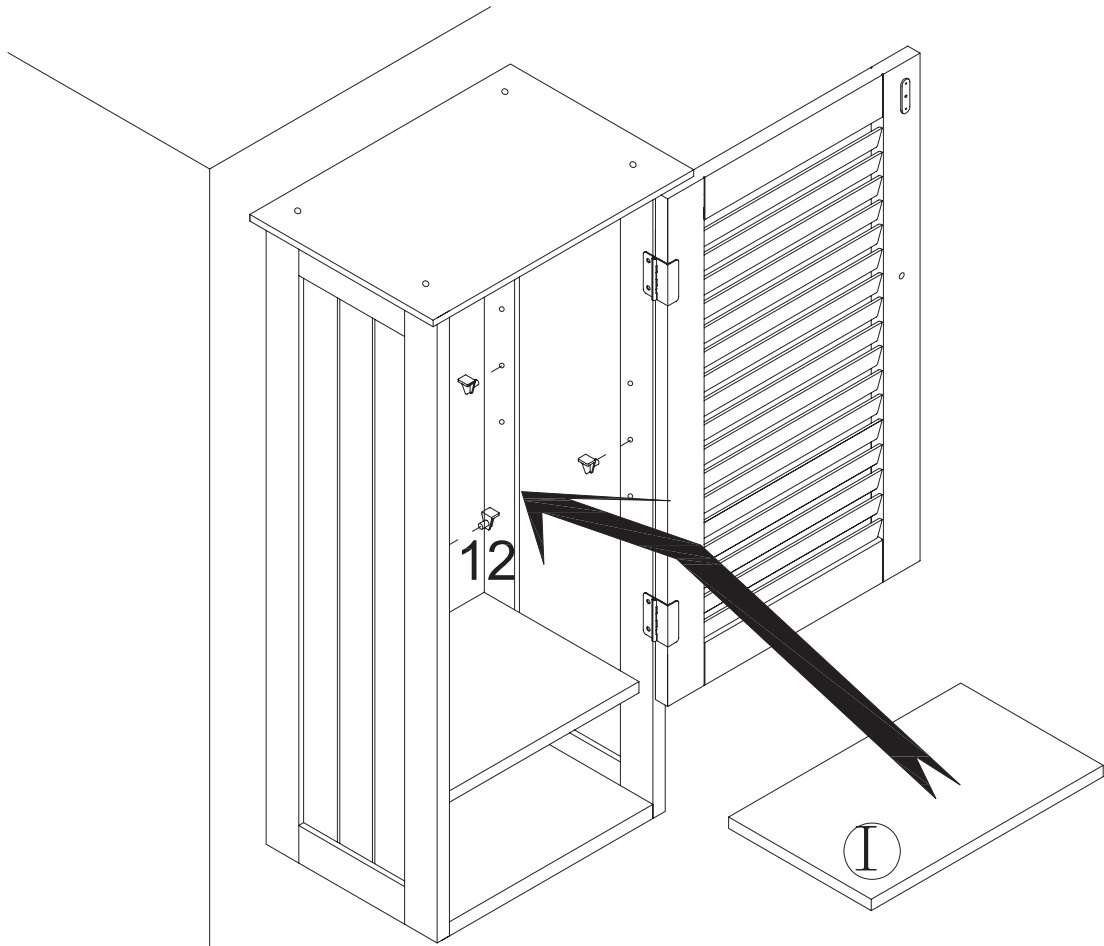
-  5x4pcs
-  6x2pcs
-  7x1pc

6



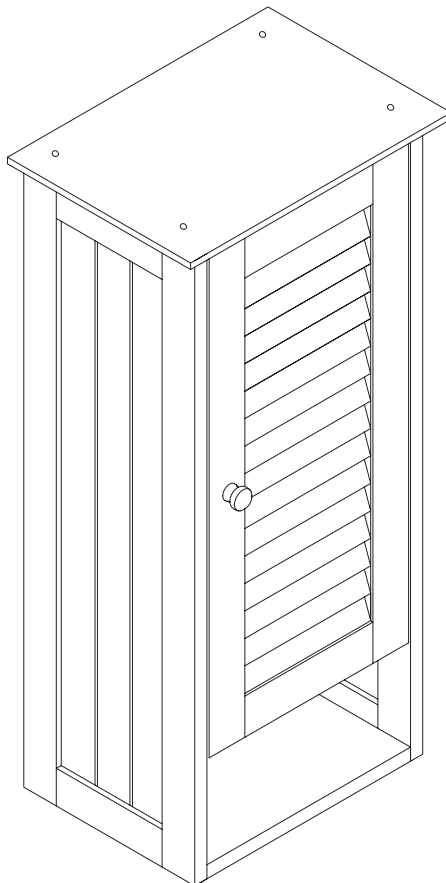
-  13x2pcs
-  14x2pcs

7



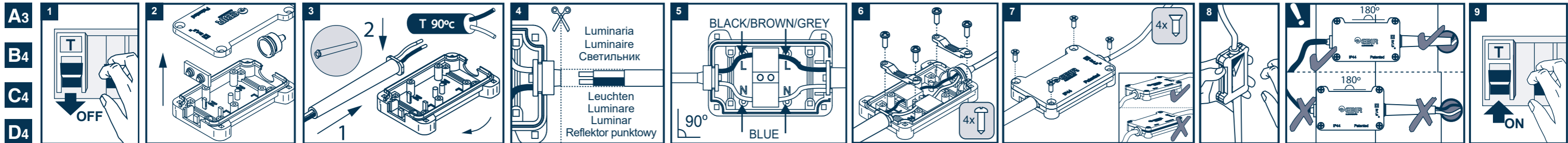
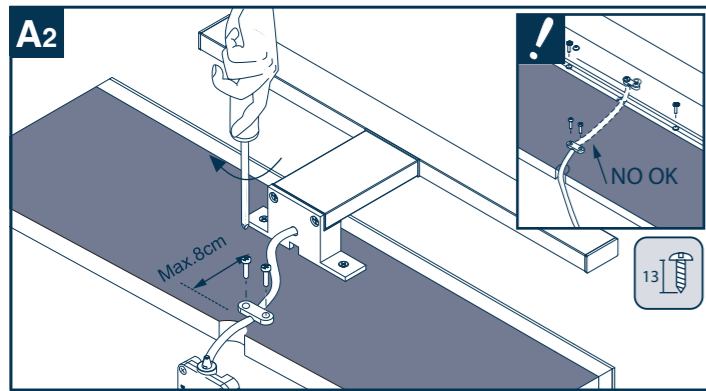
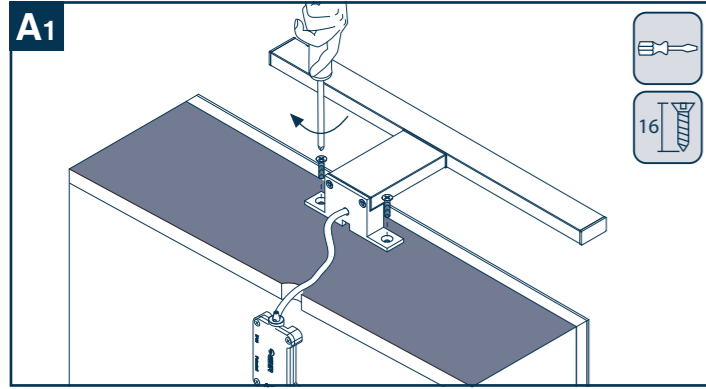
12x4pcs

8



A CAMERINO

Cabinet
À l'armoire avec miroir
Toaletka
Badezimmerschrank
Mobili da bagno con specchio
ШКАФЧЕ ЗА БАНЯ С ОГЛЕДАЛО
Kylpyhuoneen kaappi peilillä
Badkamermeubilair met spiegels



ESPAÑOL

- Las conexiones eléctricas sólo pueden llevarse a cabo por parte de personal especializado y el funcionamiento debe ser de acuerdo con las instrucciones del fabricante.
- No utilizar luminarias con roturas o daños.
- Alejar siempre las conexiones y los cables de los puntos de calor.
- El cable flexible o cordón exterior de esta luminaria no puede sustituirse; en el caso de que esté dañado, la luminaria debe destruirse.
- La luminaria no debe ser instalada en distinta posición a la que indican las instrucciones de montaje y fuera de los vol.0-1 de protección (Ver figura1)
- La luminaria no puede ser en ningún caso modificada o forzada, cualquier modificación puede comprometer la seguridad haciéndola peligrosa.
- La fuente de luz de esta luminaria no es reemplazable. Cuando la fuente de luz alcance el final de su vida, se debe sustituir la luminaria completa.
- La fuente de luz de este producto son diodos de emisión de luz LED que no son reemplazables.
- No sumergir en agua.
- Nuestros productos están sujetos a cambios técnicos y optimizaciones sin previo aviso.

DEUTSCHE

- Der elektrische Anschluss darf nur von qualifiziertem Personal durchgeführt werden und der Betrieb muss den Anweisungen des Herstellers entsprechen.
- Keine beschädigten Leuchten verwenden.
- Anschlüsse und Kabel stets von Wärmequellen entfernt halten.
- Das flexible oder äußere Kabel der Leuchte kann nicht ersetzt werden; falls es beschädigt ist, sollte die Leuchte entsorgt werden.
- Die Leuchte soll nicht in einer anderen Position installiert werden, als diejenige, die in der Montageanleitung und außerhalb des Punktes vol.0-1 angegeben ist (siehe Abbildung 1).
- Die Leuchte darf auf keinen Fall verändert werden, jede Änderung kann zu einem Sicherheitsrisiko führen.
- Die Lichtquelle dieser Leuchte kann nicht ersetzt werden. Wenn die Lichtquelle das Ende ihrer Lebensdauer erreicht hat, ist die gesamte Leuchte zu ersetzen.
- Die Lichtquelle dieses Produkts sind LED-Leuchtdioden, die nicht ausgetauscht werden können.
- Nicht ins Wasser tauchen.
- Unsere Produkte unterliegen Optimierungen. Technische Änderungen vorbehalten.

NEDERLANDS

- Sähköliitännät saa suorittaa vain koulutettu henkilökunta ja käyttö on oltava valmistajan ohjeiden mukainen.
- Älä käytä valaisimia, joissa on rikkoutuminen tai vaurioituminen.
- Pidä liitännät ja kaapelit aina kaukana kuumista paikoista.
- Tämän valaisimen joustavaa kaapelia tai ulkoista johtoa ei saa vaihtaa; jos se on vaurioitunut, valaisin on hävitettävä.
- Valaisinta ei saa asentaa mihinkään muuhun asentoon kuin asennusohjeeseen ja suoja-tilaan. 0-1 (katso kuva 1).
- Valaisinta ei saa missään tapauksessa muuttaa tai pakottaa, mikä tahansa muutos voi vaarantaa turvallisuuden, mikä tekee siitä vaarallisen.
- Näiden valaisimien valonlähde ei ole vaihdettavissa. Kun valonlähde saavuttaa käyttöikänsä loppuun, koko valaisin on vaihdettava.
- Tämän tuotteen valonlähde on LED-valoa lähettävä diodi, joka ei ole vaihdettavissa.
- Älä upota veteen.
- Onze producten zijn onderhevig aan technische wijzigingen en optimalisaties zonder voorafgaande kennisgeving.

ES Los volúmenes de la ilustración son según norma IEC 60364-7-701:09 y NFC 15-100. Las medidas de los volúmenes pueden ser diferentes dependiendo de la legislación

EN Illustrative areas are in accordance with IEC 60364-7-701:09 Standard and NFC 15-100. Area dimensions may differ according to current legislation in each country.

FR Les volumes de l'illustration sont suivant la norme IEC 60364-7-701:09 et NFC 15-100. Les mesures des volumes peuvent être différentes en fonction de la législation de chaque pays.

*UTE C 15-801 : 2012. Dans le cas des locaux d'habitation, des locaux recevant une baignoire ou une douche et des prises de courant inférieur ou égal à 32 A le circuit correspondant doit être protégé par un dispositif à courant différentiel-résiduel (DDR) inférieur ou égal à 30 mA.

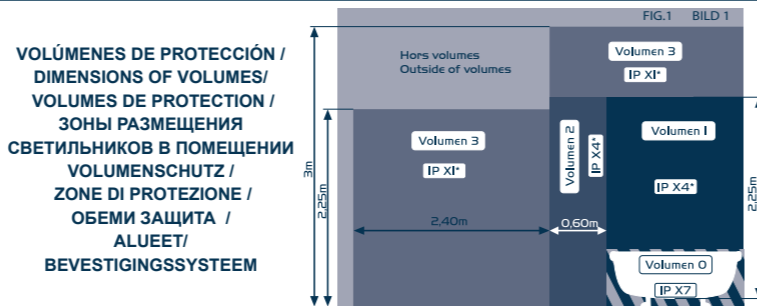
RU Указанные области подготовлены в соответствии с требованиями стандартов IEC 60364-7-701:09. Размер может меняться в зависимости от действующего законодательства каждой страны.

ENGLISH

- The electrical connections must only be carried out by specialised personnel and functioning must be according to the manufacturer's instructions.
- Do not use any damaged or broken light fittings.
- Always keep connections and wires away from hot areas.
- The flexible outer cable or cord of this luminaire cannot be replaced; if it is damaged the whole light has to be destroyed.
- The luminaire should not be installed in any position other than the one shown in the assembly instructions nor outside the protection vol.0-1 (See Figure1).
- The light fitting cannot be modified or forced under any circumstances, as any modification could jeopardise safety and make this dangerous.
- The light source of this luminaire is not replaceable. When the light source reaches the end of its life the full light fitting must be replaced.
- The light sources used in this product are LED light-emitting-diodes, which are not replaceable.
- Do not submerge in water.
- Our products are subject to technical changes and optimizations without prior notice.

ITALIANO

- Gli allacci elettrici devono essere effettuati esclusivamente da personale specializzato e per il funzionamento si devono osservare le istruzioni del fabbricante.
- Non utilizzare luminarie che presentino rotture o siano danneggiate.
- Mantenere sempre gli allacci ed i cavi lontani dai punti di calore.
- Il cavo flessibile o cordone esterno di questa luminaria non si può sostituire; nel caso in cui sia danneggiato, la luminaria deve essere distrutta.
- La luminaria non deve essere installata in una posizione diversa da quella indicata nelle istruzioni di montaggio e al di fuori dei volumi 0-1 di protezione (Vedi figura 1)
- La luminaria non deve mai essere modificata o forzata; qualsiasi modifica della stessa può inficiare la sicurezza, rendendo l'impianto pericoloso.
- La fonte di luce di questa luminaria non è sostituibile. Quando la fonte di luce giunga al termine della sua vita utile, si dovrà sostituire la luminaria completa.
- La fonte di luce di questo prodotto è costituita da diodi che emettono luce led e che non sono sostituibili.
- Non immergere in acqua.
- I nostri prodotti sono soggetti a modifiche tecniche e ottimizzazioni senza preavviso.



Información específica de su país disponible en nuestra web / Specific information for your country on our web page/ Information spécifique de votre pays sur notre site web/ Szczegółowe informacje o danym kraju dostępne są na naszej stronie / Länderspezifische Informationen auf unserer Website / Informazioni specifiche del suo paese nella nostra web / Специфичната информация, отнасяща се до вашата страна може да намерите на нашата страница в интернет. / Maakohtaiset tiedot ovat saatavilla verkkosivuillamme / Landspecifieke informatie beschikbaar op onze website www.ebir.com/ip

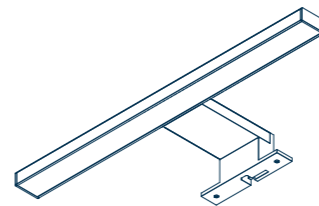
DE Die Volumenschutz entspricht der Vorschrift IEC 60364-7-701:09. Abhängig von den geltenden Rechtsvorschriften eines jeden Landes können die Volumenmessungen unterschiedlich sein.

IT I volumi riportati nella figura rispettano la norma IEC 60364-7-701:09. Le misure dei volumi possono differire a seconda della legislazione vigente in ciascun paese.

BG Обемите от илюстрацията са според норми IEC 60364-7-701:09 и NFC 15-100. Мерките на обемите може да бъдат различни, според законодателството.

FI Kuvan alueet ovat standardin IEC 60364-7-701:09 ja NFC 15-100 mukaiset. Alueiden arvot voivat olla erilaiset riippuen maan lainsäädännöstä.

NL De volumes van de illustratie tonen de vereisten van de normen IEC 60364-7-701:09 en NFC 15-100. Deze veiligheidsvolumes kunnen variëren afhankelijk van de wetgeving van de verschillende landen.



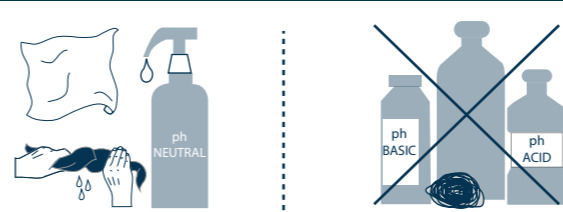
FRANÇAIS

- Les connexions électriques doivent être réalisées uniquement par un personnel spécialisé et le fonctionnement doit être conforme aux instructions du fabricant.
- Ne pas utiliser de luminaires cassés ou endommagés.
- Les connexions et les câbles doivent toujours être éloignés des sources de chaleur.
- Le câble flexible ou cordon extérieur de ce luminaire ne peut pas être remplacé ; s'il est endommagé, le luminaire doit être détruit.
- Le luminaire ne doit pas être installé dans une position différente de celle qui est indiquée dans les instructions de montage et hors des vol.0-1 de protection (voir Figure 1).
- Le luminaire ne peut pas être modifié ni forcé. Toute modification pourrait compromettre sa sécurité et de le rendre dangereux.
- La source de lumière de ce luminaire n'est pas remplaçable. Lorsque la source de lumière arrive à la fin de sa vie, c'est l'ensemble du luminaire qui doit être remplacé.
- La source de lumière de ce produit se constitue de diodes d'émission de lumière LED qui ne sont pas remplaçables.
- Ne pas plonger dans l'eau.
- Nos produits sont soumis à des modifications techniques et à des optimisations sans préavis.

БЪЛГАРСКИ

- Електрическите връзки могат да бъдат установявани, единствено от специализиран персонал, а работата следва да се извършва, единствено в съответствие с указанията на производителя.
- Моля не използвайте осветителни тела с нарушена цялост или повреди.
- Винаги дръжте връзките и кабелите далеч от източници на топлина.
- Гъвкавият кабел или външния шнур на осветителните тела не може да бъде подменян. Ако същият е повреден, осветлението следва да бъде унищожено.
- Осветлението следва да бъде монтирано в положението, указано от инструкциите за монтаж, а също и извън защитно напрежение 0-1 (Вж. фигура 1).
- Осветлението в никакъв случай не бива да бъде видоизменяно или върху него да се упражнява сила. Всяко видоизменение може да наруши безопасността, и да направи осветителното тяло опасно.
- Светлинният източник на осветлението не може да бъде заменян. Когато ползният живот на светлинния източник изтече, следва да бъде подменено цялото осветление.
- Нашите продукти подлежат на технически промени и оптимизации без предизвестие.
- В никакъв случай не потапяйте във вода.

Limpieza /Cleaning/ Propreté / Czyszczenie /Reinigung/ Pulizia/ ПОЧИСТВАНЕ / Puhdistus / Schoonmaken



TEKNISK STÖD
SERVICIU TEHNIC
TECHNICKÁ POMOC
TECHNICKÁ POMOC
技術支援

Техническа помощ
MŰSZAKI SEGÍTSÉGNYÚJTÁS
TEHNIČKA PODRŠKA
SUPPORTE TÉCNICO

customerservice@ebir.com

Version 1.0

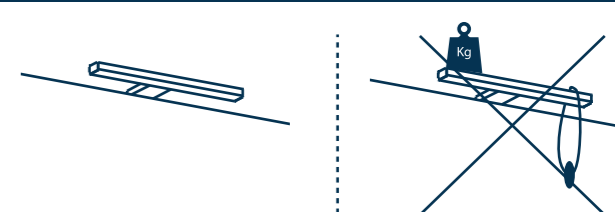
POLSKI

- Połączenia elektryczne mogą być wykonywane wyłącznie przez wyspecjalizowany personel, a obsługa musi być zgodna z instrukcjami producenta.
- Nie należy używać oświetleń pękniętych lub uszkodzonych.
- Połączenia i kable powinny zawsze znajdować się w oddali od punktów grzewczych.
- Nie można wymieniać kabla lub zewnętrznego przewodu tego oświetlenia; W przypadku uszkodzenia oświetlenie musi zostać zniszczone.
- Oświetlenie nie może być instalowane w innej pozycji niż zostało to wskazane w instrukcji montażu i poza obszarem 0-1 ochrony (patrz rys. 1).
- W żadnym przypadku nie można modyfikować ani siłą dociskać oświetlenia, każda modyfikacja może grozić bezpieczeństwu, co czyni je niebezpiecznym.
- Źródło światła w oświetleniach nie jest wymienne. Gdy źródło światła osiągnie koniec okresu eksploatacji, całe oświetlenie musi zostać wymienione.
- Źródłem światła tego produktu są diody LED emitujące światło, które nie są wymienne.
- Nie zanurzać w wodzie.
- Nasze produkty podlegają zmianom technicznym i optymalizacji bez uprzedniego powiadomienia.

SUOMI

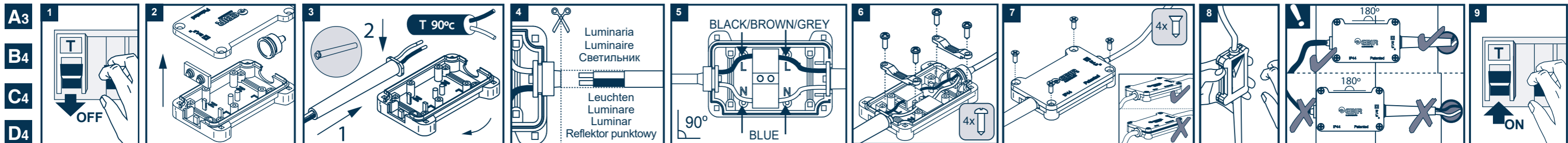
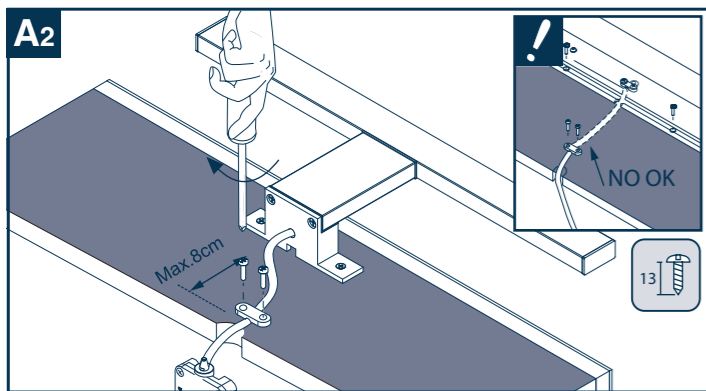
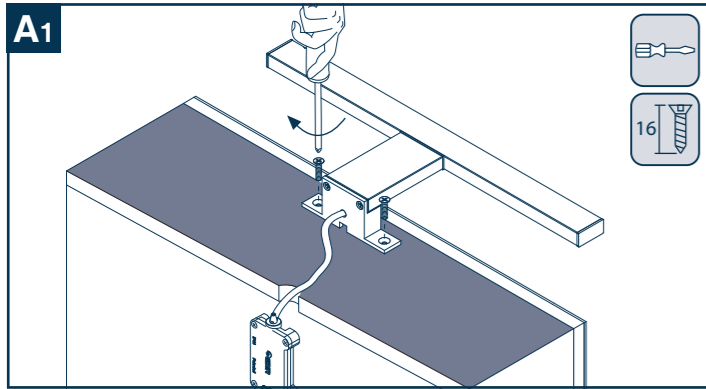
- Kytkenät saa suorittaa vain ammattitaitoinen henkilö valmistajan ohjeiden mukaan.
- Viallista tai rikkoutunutta tuotetta ei saa käyttää.
- Eristä johdot ja liitännät lämpölähteistä.
- Valaisimesta ulostulevaa johtoa ei saa vaihtaa, johdon vioittuessa valaisin tulee hävittää.
- Valaisinta ei saa asentaa muulla kuin ohjeiden määräämällä tavalla ja valaisin on asennettava alueen 0-1 ulkopuolelle (katso kuva 1)
- Älä yritä muuttaa valaisinta, sillä kaikki muutokset voivat heikentää tuotteen turvallisuutta.
- Valaisimen valonlähdettä ei voi vaihtaa. Valonlähteen rikkoutuessa on koko valaisin vaihdettava.
- Valaisimessa käytetään valonlähteitä, jotka eivät ole vaihdettavissa
- Älä upota valaisinta veteen
- Tuotteemme ovat teknisten muutosten ja optimointien alaisia ilman ennakoilmoitusta.

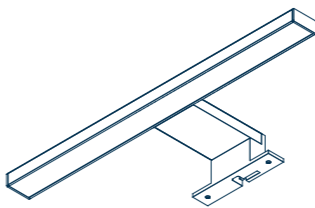
Buenas prácticas/ Good practices/ Bonnes pratiques/ Dobre praktyki / Sinnvolle Verwendung/ Buon uso/ ДОБРИ ПРАКТИКИ / Oikea käyttötapa/ Beste praktijken



A CAMERINO

Spiegelskáp
Skrinka s umyvadlem
Mobila de baie cu oglinda
Skrinka s umývadlom
鏡櫃
Артист. уборная
Tükörpel ellátott fürdőszoba-butor
Kupaonski namjéstaj s ogledalima
Móveis de banho com cristais





Svenska

- De elektriska kopplingarna får endast utföras av specialiserad personal och driften bör överensstämma med tillverkarens anvisningar.
- Använd inte armaturer med sprickor eller skador.
- Håll alltid anslutningar och kablar borta från värmekällor.
- En flexibel kabeln eller yttre kabeln i denna armatur kan inte bytas ut. Om den är skadad, måste armaturen avvisas.
- Armaturen får inte installeras i en annan position än den som anges i monteringsanvisningen och alltid inom skyddsvolymerna 0-1 (se fig. 1).
- Armaturen kan i inget fall ändras eller forceras. En ändring kan äventyra säkerheten vilket gör den farlig.
- Denna armaturs ljuskälla är inte utbytbar. När ljuskällan når slutet av sitt liv måste hela armaturen bytas ut.
- Ljuskällan för denna produkt är LED-ljusedioder som inte kan bytas ut.
- Sänk inte ner i vatten.
- 10-Våra produkter är föremål för tekniska ändringar och optimeringar utan föregående meddelande.

中国

- 電氣連接只能由經過培訓的人員進行，操作必須符合製造商的說明。
- 不要使用破損或損壞的燈具。
- 始終保持連接和電纜遠離熱點。
- 本燈具的柔性電纜或外部電線不能更換；如果損壞，必須銷毀燈具。
- 燈具不得安裝在安裝說明書中和保護卷外的任何位置。0-1（見圖1）。
- 在任何情況下，燈具都不能被修改或強制。任何修改都可能危及安全性，使其變得危險。
- 這些燈具的光源不可更換。當光源達到其使用壽命時，必須更換整個燈具。
- 該產品的光源是不可更換的LED發光二極管。
- 不要浸入水中。
- 我們的產品有技術變化和優化。

Portugues

- As conexões elétricas só podem ser feitas por pessoal treinado e a operação deve ser feita de acordo com as instruções do fabricante.
- não utilize luminárias com quebra ou danos.
- Mantenha sempre as ligações e cabos afastados dos pontos quentes.
- O cabo flexível ou cabo externo desta luminária não deve ser substituído; se estiver danificado, a luminária deve ser destruída.
- A luminária não deve ser instalada em nenhuma posição diferente da indicada nas instruções de instalação e fora do vol. de protecção 0-1 (ver figura 1).
- A luminária não pode em caso algum ser modificada ou forçada, qualquer modificação pode comprometer a segurança, tornando-a perigosa.
- A fonte de luz destas luminárias não pode ser substituída. Quando a fonte de luz atinge o fim da sua vida útil, toda a luminária deve ser substituída.
- A fonte de luz deste produto são diodos emissores de luz LED que não são substituíveis.
- Não mergulhe em água.
- Nossos produtos estão sujeitos a modificações técnicas e otimizações sem aviso prévio.

SE Volymen på bilden är enligt IEC 60364-7-701: 09 och NFC 15-100. Volymens mått kan vara olika beroende på gällande lagstiftning i varje land.

CZ Objemy uvedené v obrázcích jsou standardní podle IEC 60364-7-701: 09. Míry objemů se mohou lišit podle legislativy v jednotlivých zemích.

RO Zonele ilustrative sunt în conformitate cu norma IEC 60364-7-701: 09. Dimensiunile zonei pot să difere în funcție de legislația în vigoare a fiecărei țări.

CN 圖解中的體積是按照 IEC 60364-7-701:09 和 NFC 15-100 標準。體積測量數依照每個國家的現行法規，可能有所不同。

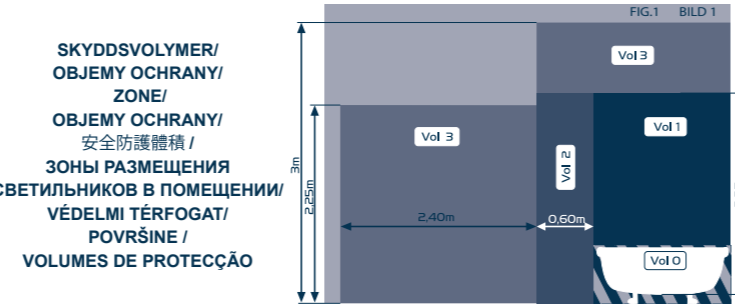
RU Указанные области подготовлены в соответствии с требованиями стандартов IEC 60364-7-701:09. Размер может меняться в зависимости от действующего законодательства каждой страны.

Česky

- Elektrické přípojky smí připojit jen odborní pracovníci a provoz musí být v souladě s pokyny výrobce.
- Nepoužívejte svítidla, která jsou rozbitá nebo poškozená.
- Vždy odstraňte přípojky a káble z blízkosti zdrojů tepla.
- Není možné vyměnit pružný kabel nebo vnější kabel tohoto svítidla; v případě, že je svítidlo poškozené, je třeba ho zlikvidovat.
- Svítidlo nesmí být instalované v jiné poloze, než která je uvedena v návode k montáži a mimo ochrannou zónu 0-1 (viz obr. 1).
- Svítidlo se v žádném případě nesmí modifikovat ani páčít, jakékoliv změny mohou ohrozit bezpečnost a svítidlo se může stát nebezpečným.
- Světelný zdroj těchto svítidel není vyměnitelný. Když světelný zdroj dojde ke konci své životnosti, musí se vyměnit celé svítidlo.
- Světelným zdrojem tohoto výrobku jsou LED diody, které nejsou vyměnitelné.
- Neponožujte do vody.
- Naše výrobky podléhají technickým změnám a optimalizacím bez předchozího upozornění.

РОССИЯ

- Электрические подключения могут производиться только специалистами, а эксплуатация должна быть в соответствии с указаниями изготовителя.
- Не использовать осветительные приборы с обрывами или повреждениями.
- Соединения и провода должны находиться на удалении от источников высокой температуры.
- Гибкий кабель или внешний шнур данного осветительного прибора не допускает замены; в случае его повреждения осветительный прибор должен быть утилизирован.
- Осветительный прибор не должен устанавливаться в ином от указанного в монтажной инструкции положении и вне защитных объемов 0-1 (см. Рис. 1).
- Не допускается внесение изменений или применения силы к осветительному прибору, любое изменение может оказаться небезопасным.
- Источник света в данном приборе не подлежит замене. По окончании срока службы источника света должен заменяться весь осветительный прибор.
- Источником света в данном изделии служат светоизлучающие диоды LED, не подлежащие замене.
- Не погружать в воду.
- Наши продукты могут быть подвергнуты техническим изменениям и оптимизации без предварительного уведомления.



På vår websida kan du läsa särskild information om ditt land / Informace týkající se vaší země jsou k dispozici na naší webové stránce / Informații specifice privind țara dumneavoastră disponibile în pagina noastră web / Konkrétně informácie o vašej krajine sú k dispozícii na našom webe/ * / Информация по вашей стране на нашем веб-сайте/ Az Ön országára vonatkozó konkrét tájékoztatást a weboldalunkon talál / Informacije o pojedinim zemljama dostupne su na našoj web-lokaciji / Informações específicas por país disponíveis em nosso site www.ebir.com/ip

HU A térfogatok az IEC 60364-7-701:09 és az NFC 15-100 irányelveknek felelnek meg. A térfogatok méretei különbözhetnek az adott országok érvényes rendelkezései szerint.

HR Prikazane površine su sukladne standardu IEC 60364-7-701:09. Dimenzije površina mogu se razlikovati ovisno o zakonu trenutno na snazi u svakoj pojedinoj zemlji.

PT Os volumes da ilustração são segundo a norma IEC 60364-7-701:09. As medidas dos volumes podem ser diferentes dependendo da legislação vigente e a país.

SK Objemy uvedené na obrázkoch sú štandardné podľa IEC 60364-7-701: 09. Mieri objemov môžu byť rozdielne podľa legislatívy v jednotlivých štátoch.

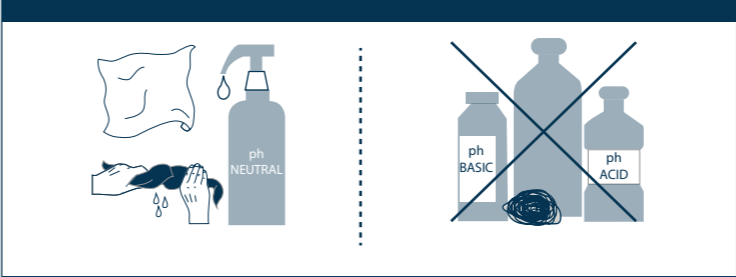
Românesc

- Conexiunile electrice pot fi realizate doar de către personal specializat iar funcționarea lor trebuie să fie în conformitate instrucțiunile fabricantului.
- A nu se folosi corpuri de iluminat rupte sau stricate.
- A se îndeplăti în totdeauna conexiunile și cablurile de punctele de căldură.
- Cablul flexibil sau șnurul exterior ale acestui corp de iluminat nu pot fi înloucite; dacă s-au stricat vor fi distruse.
- Corpul de iluminat nu trebuie fi instalat într-o poziție diferită de cea indicată în instrucțiunile de montaj și în afara vol. 0-1 de protecție (a se vedea imaginea 1).
- Corpul de iluminat nu poate fi modificat sau forțat în niciun caz, orice modificare poate reprezenta un risc pentru siguranța persoanelor, devenind periculoase.
- Sursa de lumină a acestor corpuri de iluminat nu poate fi înloucită. Când sursa de căldură ajunge la finalul vieții ei, trebuie înloucit tot corpul de iluminat.
- Sursa de lumină este produsul diodilor de emisie de lumină LED care nu pot fi înlouciți.
- A nu se scufunda în apă.
- Produsele noastre sunt supuse modificărilor și optimizărilor tehnice fără notificare prealabilă.

Magyar

- Az elektromos szerelését szakember végezze és a működtetés pedig a gyártó utasításai szerint kell hogy történjen.
- Ne használja a lámpát ha el van törve vagy bármilyen módon kár esett benne.
- A csarlakozó és a kábelek bármilyen hőforrástól távol tartandók.
- A rugalmas kábel vagyis a külső kábel, nem cserélhető, amennyiben kár esett benne a lámpát nem szabad használni.
- A lámpát tilos a gyártó által meghatározott állástól különböző pozícióban és a 0-1 védelmi értéktartományon kívül felszerelni (ld az 1-es számú rajzot)
- A lámpát tilos módosítani illetve a szerelés során valamilyen állásba beleerőltetni, bármilyen módosítás biztonsági kockázatot jelent, tehát veszélyes lehet.
- A fényforrás nem cserélhető, amikor az élettartama lejár, ki kell cserélni az egész lámpát.
- A fényforrás LED diódákból áll, tehát nem cserélhető.
- Vízbe méríteni tilos.
- Termékeink előzetes értesítés nélkül technikai módosítások és optimalizálás tárgyát képezik.

RENGÖRING / ČIŠTĚNÍ/ CURĂȚARE / ČISTENIE / 清潔 / Чистка / TISZTÍTÁS / ČIŠČENJE / LIMPEZA





TEKNIŠKT STÖD
SERVICIU TEHNIC
TECHNICKÁ POMOC
TECHNICKÁ POMOC
技術支援

Техническая помощь
MŰSZAKI SEGÍTSÉGNYÚJTÁS
TEHNIČKA PODRŠKA
SUPORTE TÉCNICO

customerservice@ebir.com

Version 1.0

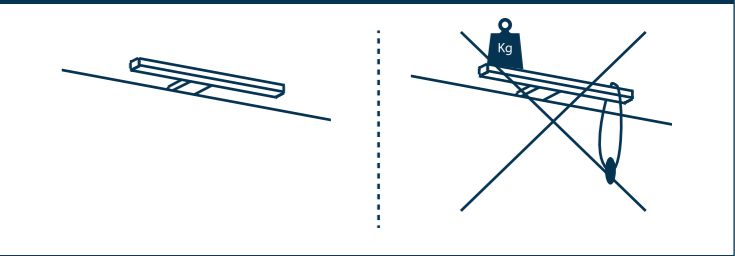
Slovenščina

- Električne prípojky smú pripojiť len odborní pracovníci a prevádzka musí byť v súlade s pokynmi výrobcu.
- Nepoužívajte svietidlá, ktoré sú rozbité alebo poškodené.
- Vždy odstráňte prípojky a káble z blízkosti zdrojov tepla.
- Nie je možné vymeniť pružný kábel alebo vonkajší kábel tohto svietidla; v prípade, že je svietidlo poškodené, treba ho zlikvidovať.
- Svietidlo nesmie byť inštalované v inej polohe, ako je uvedené v návode na montáž a mimo ochrannú zónu 0-1 (pozri obr. 1).
- Svietidlo sa v žiadnom prípade nesmie modifikovať ani páčiť, akékoľvek zmeny môžu hroziť bezpečnosť a svietidlo sa môže stať nebezpečným.
- Svetelný zdroj týchto svietidiel nie je vymeniteľný. Keď svetelný zdroj dosiahne koniec svojej životnosti, musí sa vymeniť celé svietidlo.
- Svetelným zdrojom tohto výrobku sú LED diódy, ktoré nie sú vymeniteľné.
- Neponárajte do vody.
- Naši izdelki so predmet tehničnih sprememb in optimizacij brez predhodnega obvestila.

Hrvatski

- Električne spojeve smije izvoditi samo kvalificirani radnik, a rad mora biti u skladu s uputama proizvođača.
- Nemojte koristiti rasvjetna tijela s oštećenjem ili lomom.
- Priključke i kabele uvijek držite podalje od područja topline.
- Fleksibilni kabal ili vanjski kabal ovog rasvjetnog tijela ne mogu se zamijeniti; ako je oštećen, svjetiljka mora biti uništena.
- Svjetiljka se ne smije postavljati u bilo kojem položaju osim onog navedenog u uputama za instalaciju i izvan zaštitnog volumena. 0 - 1 (vidi sliku 1).
- Svjetiljka se ni u kojem slučaju ne može mijenjati ili prisiljavati, bilo koja modifikacija može ugroziti sigurnost i učiniti je opasnom.
- Izvor svjetlosti ovih svjetiljki nije zamjenjiv. Kada izvor svjetla dosegne kraj vijeka trajanja, cijela svjetiljka mora biti zamijenjena.
- Izvor svjetlosti ovog proizvoda je ne zamjenjiva LED svjetleća dioda.
- Nemojte uranjati u vodu.
- Naši proizvodi podliježu tehničkim izmjenama i optimizacijama bez prethodne najave.

GODA PRAKSIS / DOBRÁ PRAXE/ BUNE PRACTICI / DOBRÁ PRAXE / 優良手法 / Добросовестная практика / JÓ GYAKORLAT / NAJBOLJE PRAKSE / MELHORES PRÁTICAS





EBIR Bathroom Lighting S.L.
C/Perelló,9
P.I. Masia del Juez
46900 Torrent
Valencia, España
CIF: B96356886
Made in P.R.C.

www.ebir.com