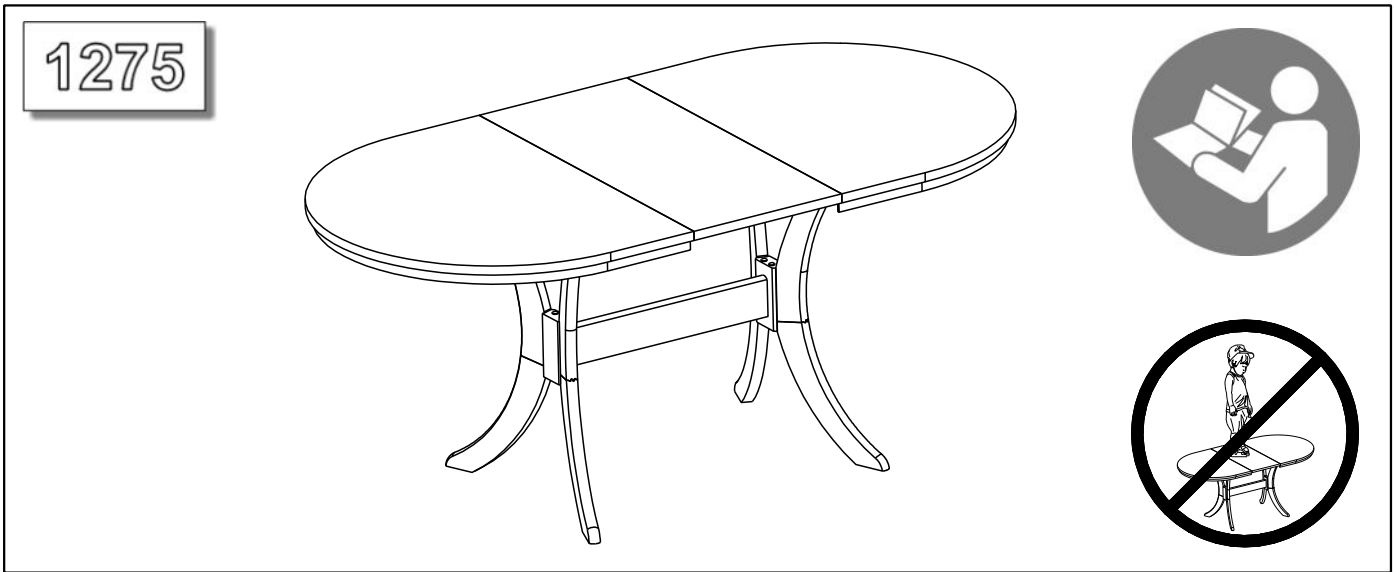
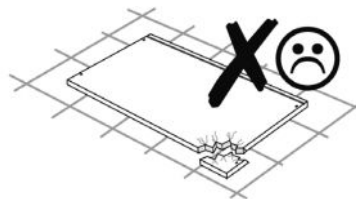
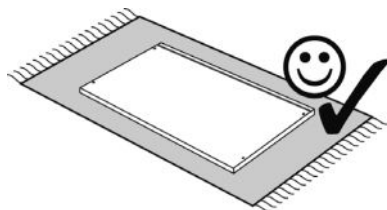


**ASSEMBLY INSTRUCTIONS - AUFBAUANLEITUNG
- INTRUKCJA MONTAŻU - MONTÁŽNÍ NÁVOD**



LIST OF FURNITURE HARDWARE - BESCHLAGTEILE - OKUCIE ŁĄCZĄCE - SPOJOVACÍ KOVÁNÍ

A	B	C	D	E	F
4x50 8x	4x20 40x	10x40 4x	8x40 6x	M6x20 4x	M8x40 4x
G	H	I	J	K	L
4x	2x	5x13 4x	10x14 10x	M6x8 10x	7x35M 10x
M	N	O	P	R	
6x	2x	3x60 1x	5x60 1x	1x	



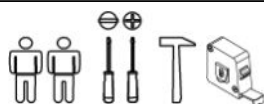
Here, you can measure the furniture hardware to recognise a certain part according to its size. All proportions are in millimetre.

Hier können Sie die Schrauben zur besseren Identifizierung nachmessen (alle Maßangaben in mm).

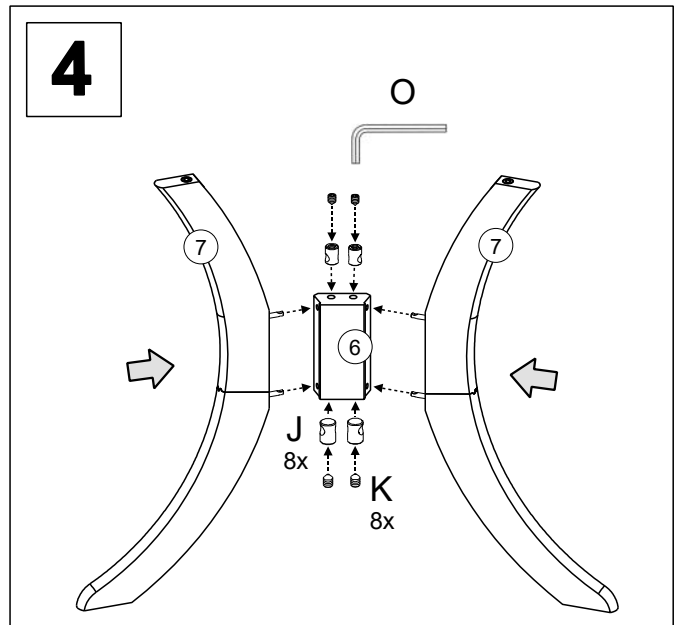
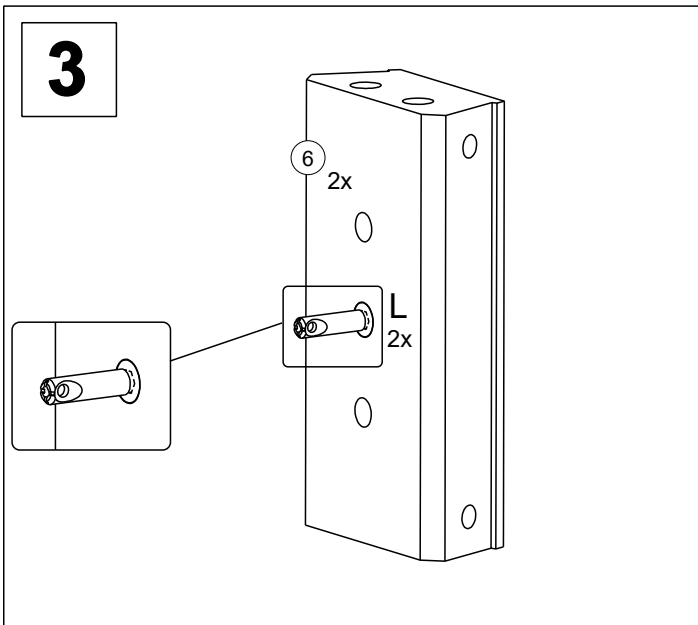
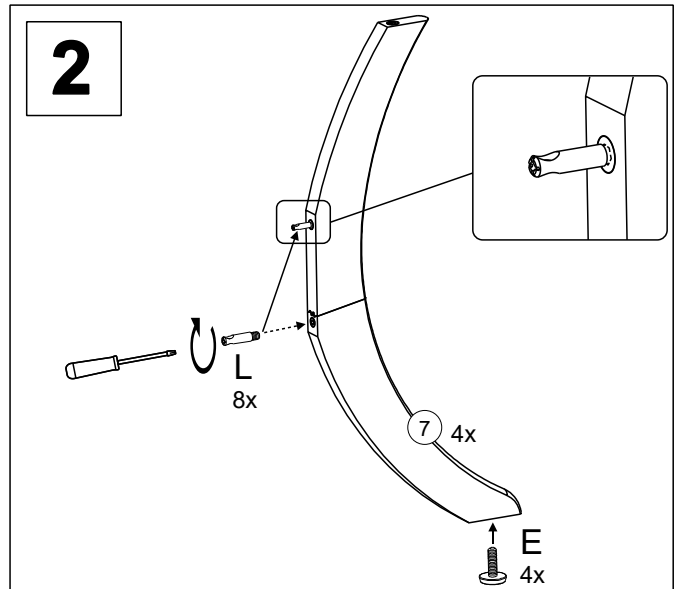
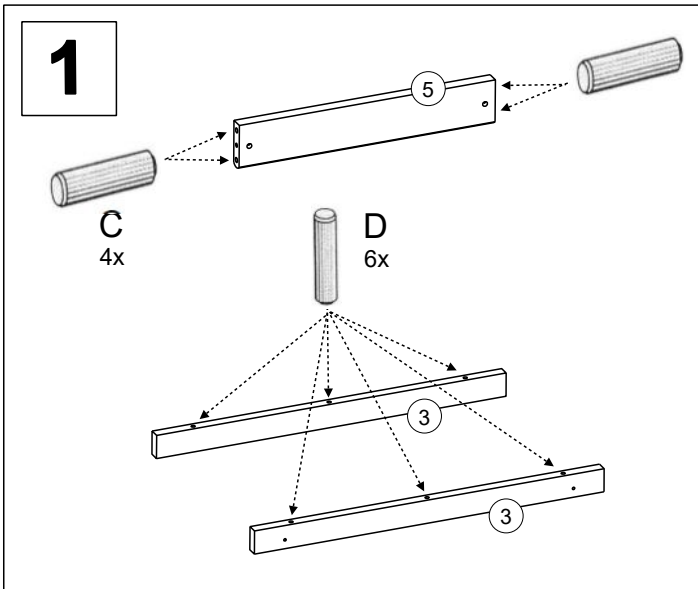
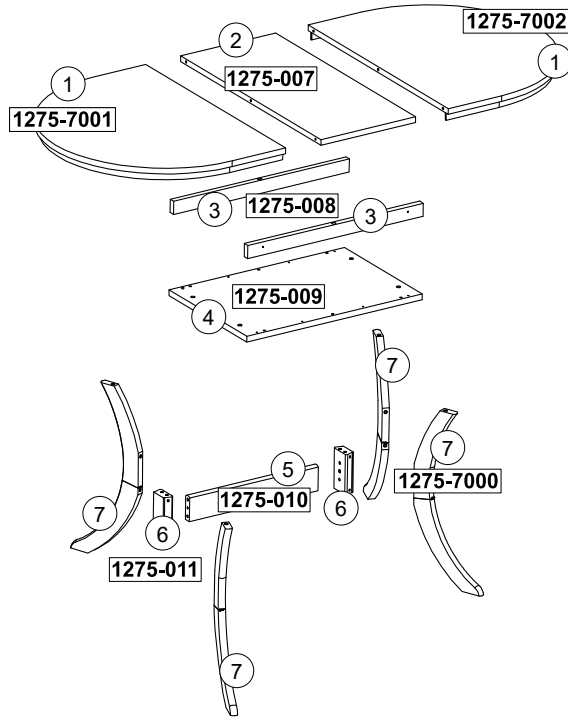
Tutaj mogą sobie Państwo zmierzyć okucie do dokładnego ustalenia rodzaju według rozmiarów. Wszystkie rozmiary podawane są w milimetrach.

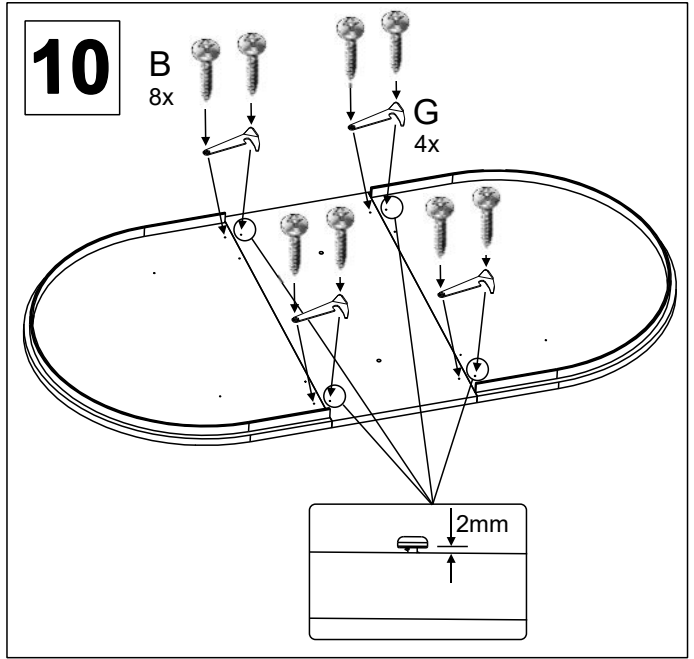
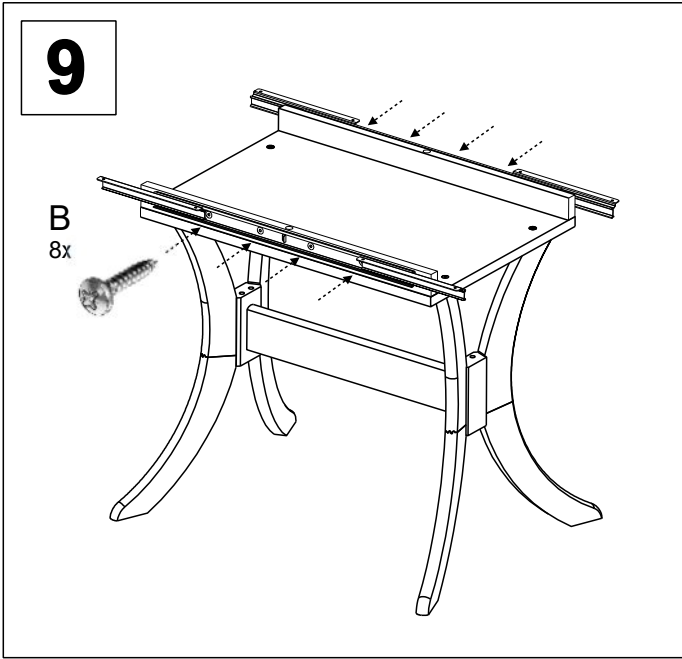
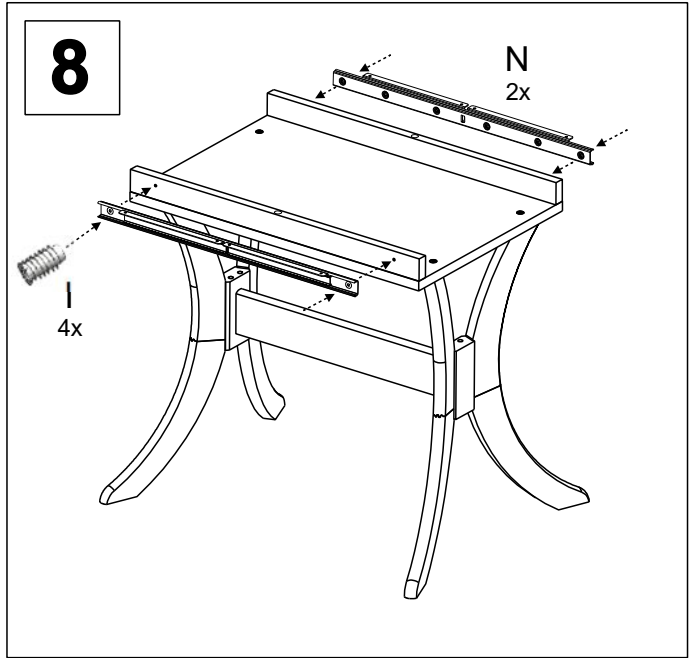
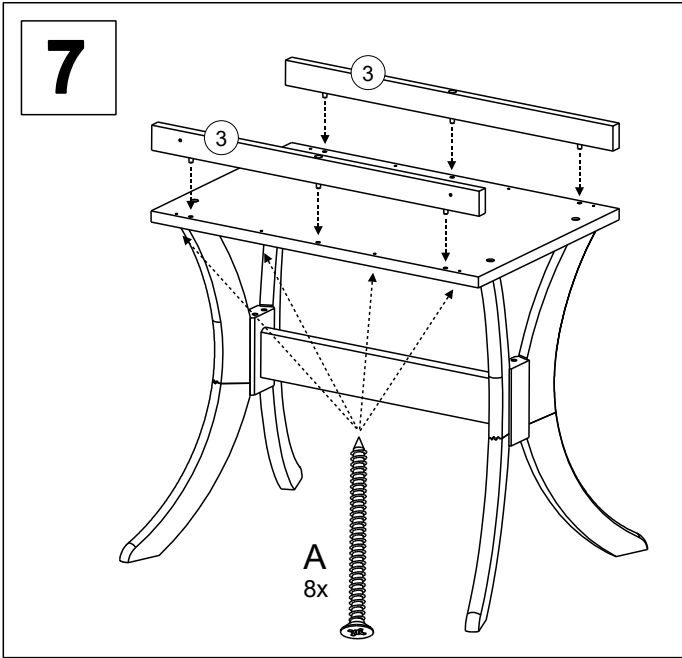
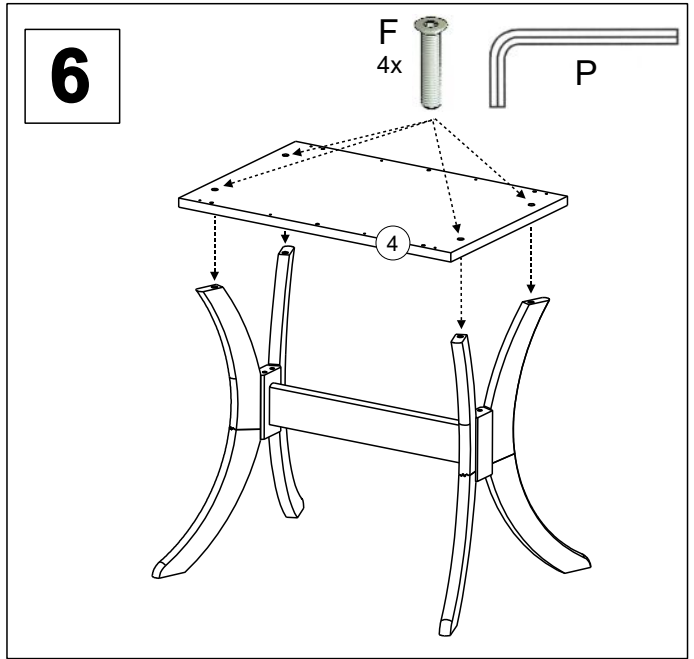
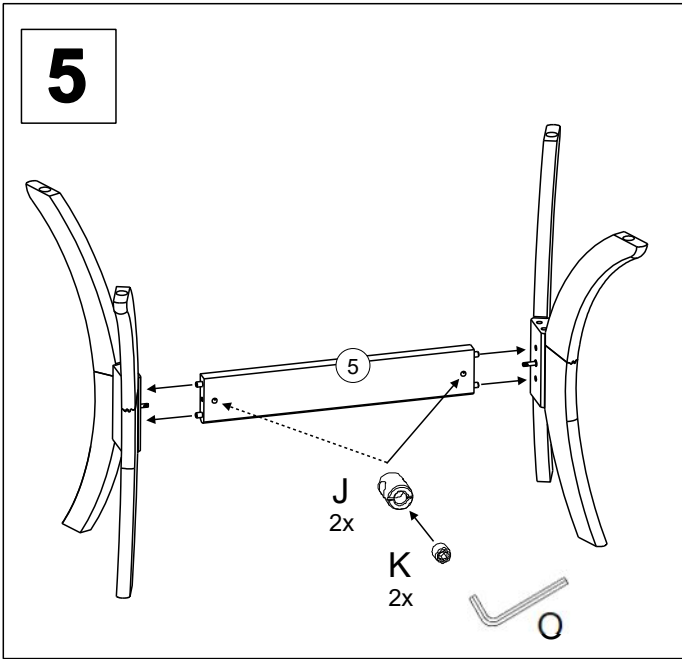
Zde si můžete změřit kování k přesnému určení typu dle velikosti. Všechny rozměry jsou uvedeny v milimetrech.

60 min.

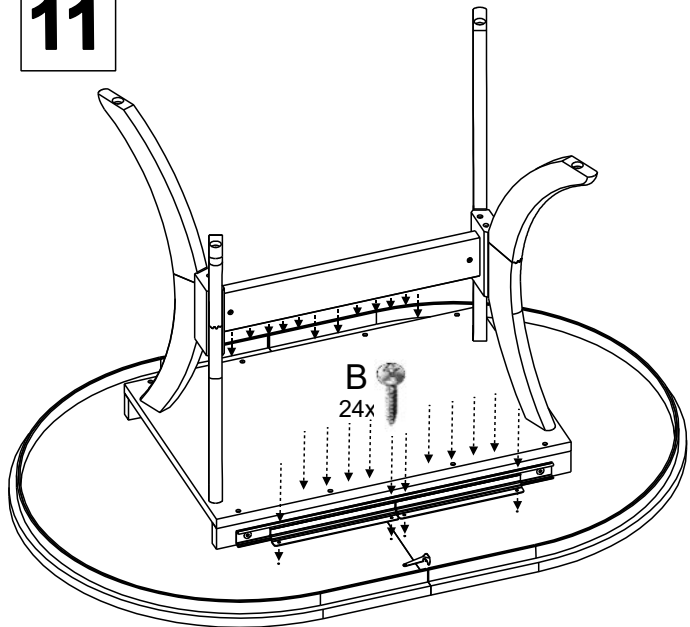


BENCH SECTIONS
BAUTEILE
CZĘŚCI
DÍLY

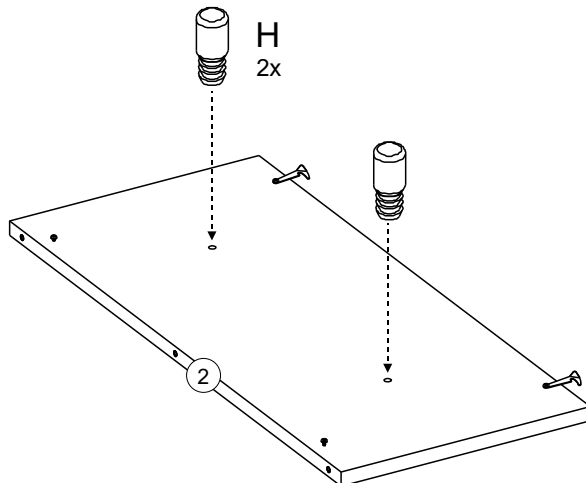




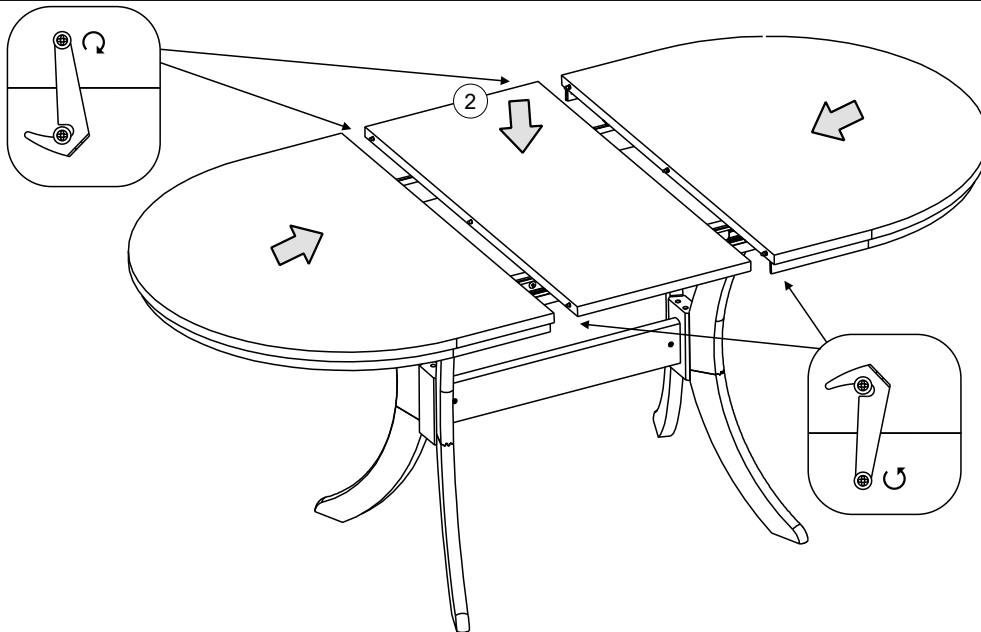
11



12



13



14

