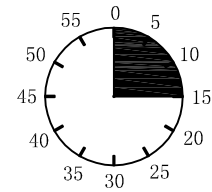
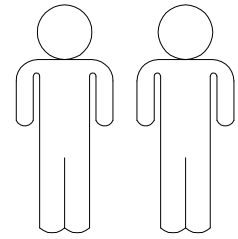
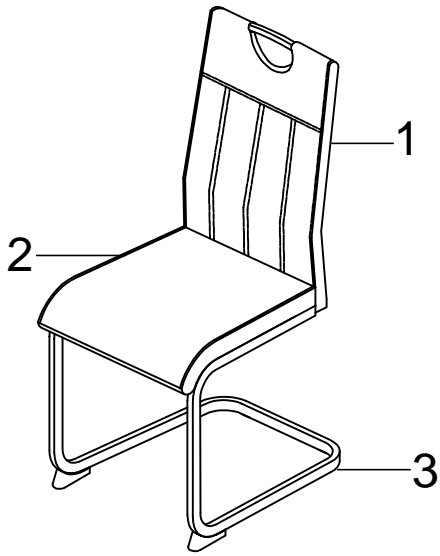


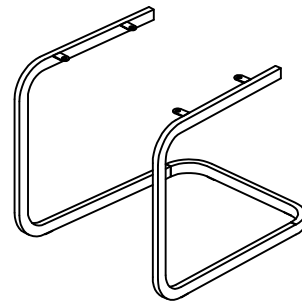
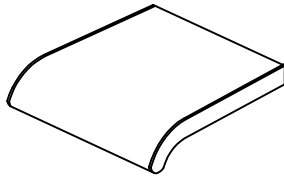
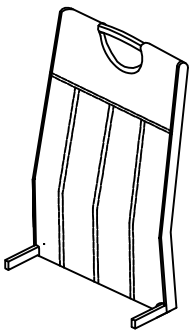
Britta



1

2

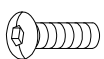
3



1	1X
2	1X
3	1X

A

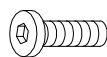
M6*12



4X

B

M6*18



4X

C

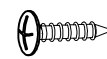
Ø18*Ø6.5*1.5



4X

D

M4*20



4X

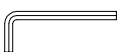
E



2X

F

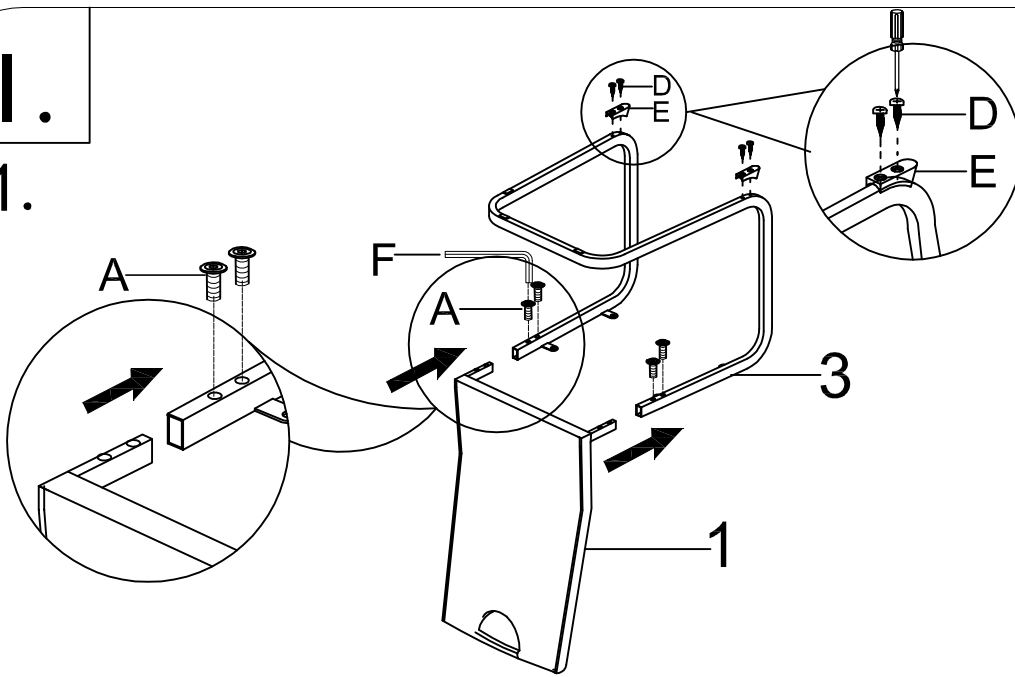
4mm



1X

I.

1.

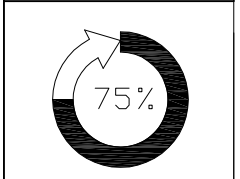


A M6*12
4X

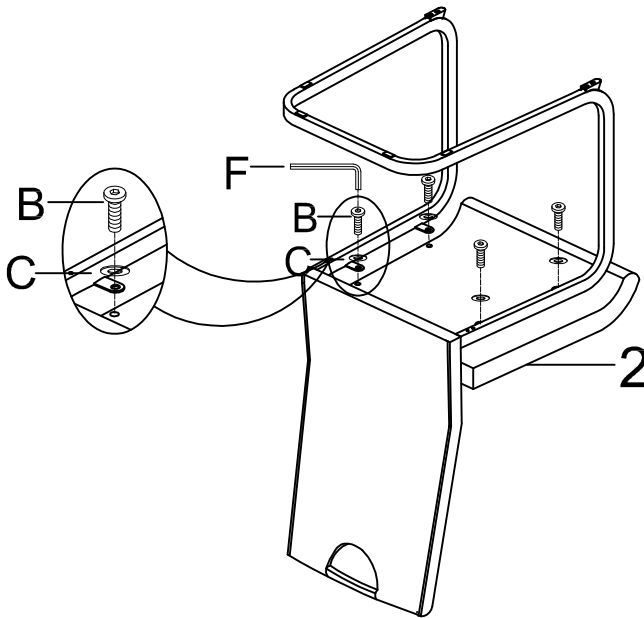
D M4*20
4X

E
2X

F 4mm
1X



2.



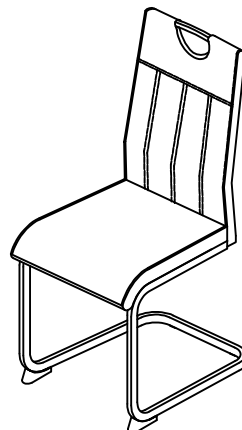
B M6*18
4X

C Ø18*Ø6.5*1.5
4X

F 4mm
1X



3.



F 4mm
1X

